



ИБП Eaton Protection Station - Eaton Protection Station модели 650 и 800 - Инструкция

Постоянная ссылка на страницу: <https://eaton-power.ru/catalog/offline/eaton-protection-station/>



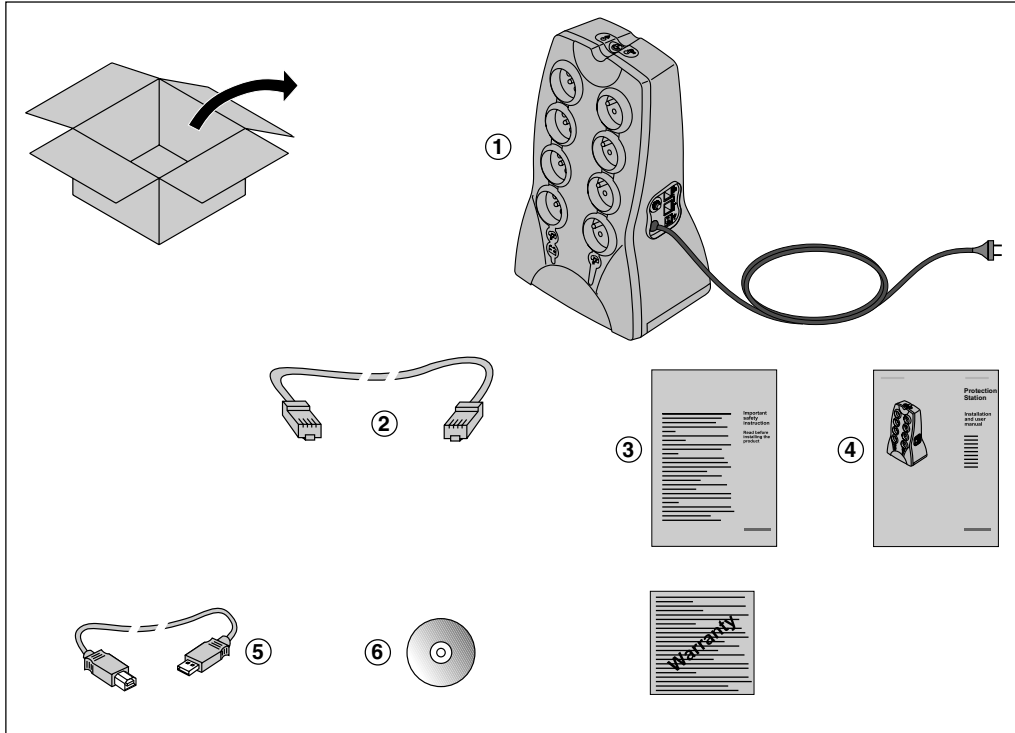
Protection Station 650/800

Installation and user manual

English
Français
Deutsch
Italiano
Español
Nederlands
Português
Ελληνικά
Polski
عربي
РУССКИЙ
Finnish



Packaging



Caution!

► Before installing the **Protection Station**, read the booklet (3) containing the safety instructions to be respected. Then follow the instructions given in this manual (4).

► Avant l'installation de **Protection Station**, lire le livret (3) qui présente les consignes de sécurité à respecter. Suivre ensuite les instructions du présent manuel (4).

► Vor Installation des **Protection Station** die im Heft (3) genannten Sicherheitsvorschriften lesen. Anschließend die Anweisungen im vorliegenden Handbuch (4) befolgen.

► Prima dell'installazione del **Protection Station**, leggere attentamente le istruzioni di sicurezza riportate sul libretto (3). In seguito, attenersi alle istruzioni riportate sul presente manuale (4).

► Antes de la instalación del **Protection Station**, leer el manual (3) que presenta las instrucciones de seguridad a cumplir. A continuación, seguir las instrucciones del presente manual (4).

► Lees voordat u het **Protection Station** gaat installeren eerst de veiligheidsinstructies in boekje (3). Volg daarna de instructies van deze handleiding (4).

► Antes da instalação do **Protection Station**, ler o caderno (3) onde constam as instruções de segurança a respeitar. Depois, seguir as instruções do presente manual (4).

► Πριν την εγκατάσταση του **Protection Station**, διαβάστε το φυλλάδιο (3) με τις συμβουλές ασφαλείας που πρέπει να τηρείτε. Στη συνέχεια ακολουθήστε τις οδηγίες χρήσης αυτού του φυλλάδιου (4).

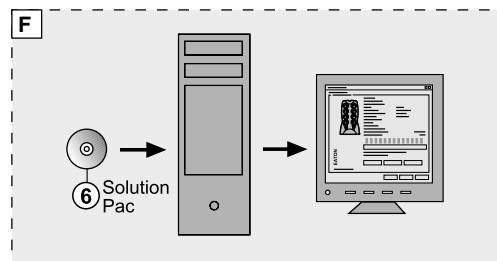
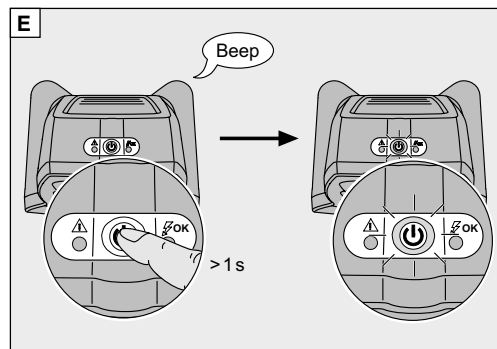
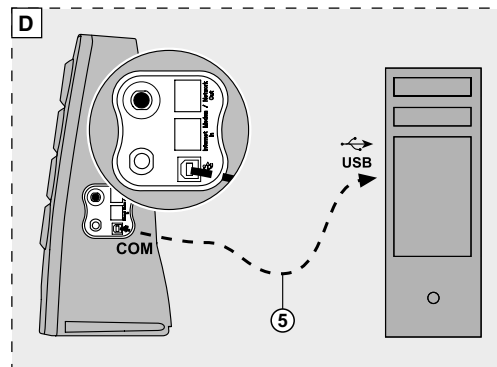
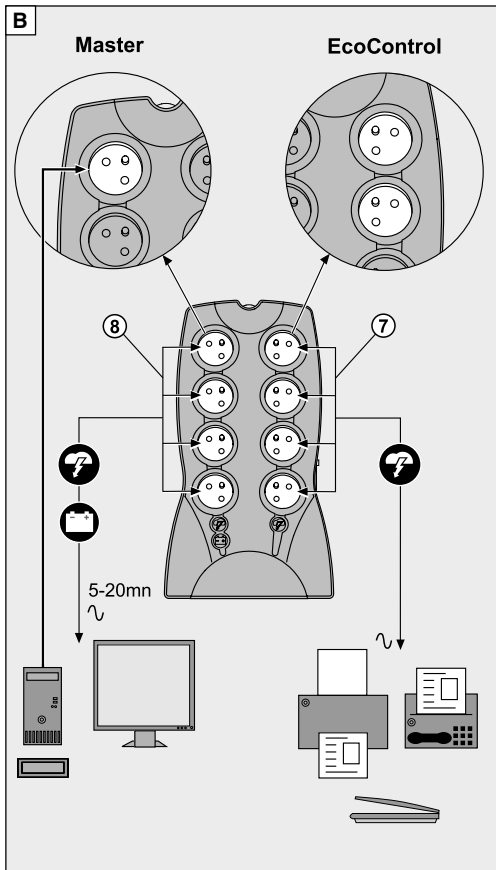
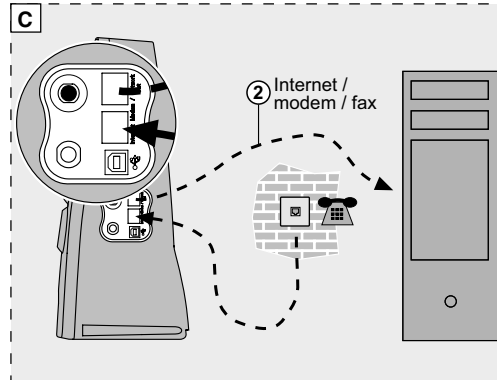
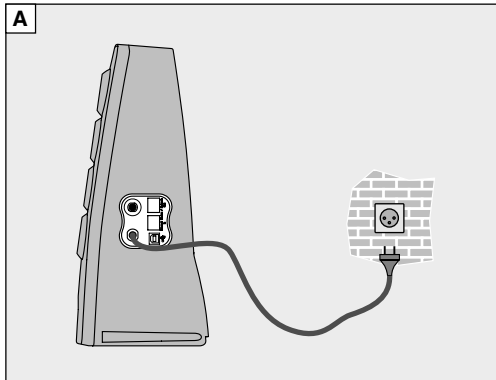
► Przed zainstalowaniem **Protection Station**, nale'y przeczytaç instrukcj (3), która zawiera niezb'dne zalecenia bezpieczeŃstwa. Nast'pnie nale'y zapoznaç si' z zaleceniami zawartymi w niniejszej instrukcji (4).

► بعج **Protection Station** ببيكرت لبق تاريذحت ي طعت يتلا (3) قرشنلل عوجرلا عبتا دث . ادب دييقتلا بجي يتلا نامالا . ذيلالحا قرشنلا يف ذدوجوملا تاميلعتلا (4).

► Перед установкой **Protection Station** прочитайте инструкцию (3) с правилами по технике безопасности, которые необходимо соблюдать. Затем следуйте указаниям настоящего руководства (4).

► Lue tãmã ohje ennen **Protection Stationin** asennusta

Quick start



Product representations not legally binding.

MAU-00075 AB

Operating conditions

► This product is an **Uninterruptible Power Supply (UPS)** for computers and their peripherals, television sets, stereo systems and video recorders... It must not be used to supply other electrical equipment (lighting, heating, household appliances, etc.).

UPS connections

► Connect the **UPS (1)** to the AC-power system via a wall outlet with an earth connector (see figure A).

► Plug critical equipment (computer, monitor, modem, etc.) into the outlets **(8)** providing battery backup power and surge protection (see figure B), taking care not to exceed the rated current indicated in amperes.

► Other devices (printer, scanner, fax, etc.) can be connect to the filtered outlets **(7)** that provide surge protection (see figure B). The filtered outlets are not backed up by battery power in the event of a power outage.

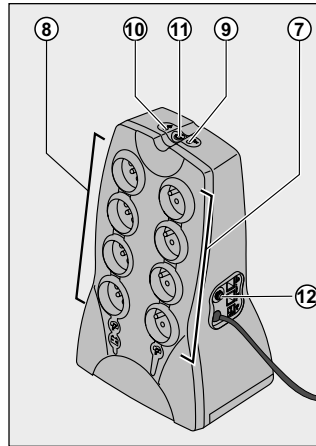
► **Optional fax/modem connection:** A telephone, fax, modem or Ethernet data line can be protected against surges by connecting it to the telephone outlet via the **UPS**. The device cable is used between the telephone outlet and the **UPS**, and the supplied cable **(2)** is used between the **UPS** and the device, as indicated in figure C.

► **Optional COM connection:** The **650** and **800 VA** devices can be connected to the computer using the special USB cable **(5)** supplied. The software available on the CD-ROM **(6)** (or downloadable from the eaton.com site) can be configured to monitor the UPS and the supply of power to the computer (see figures D and F).

► Follow the indicated procedure.

Operation

- (7)** : Four filtered outlets.
- (8)** : Four battery backup outlets.
- (9)** : LED ON indicate that surge protection is active on all eight outlets.
- (10)** : LED ON indicate a **UPS** fault.
- (11)** : ON/OFF button for the battery backup outlets.
- (12)** : Protection circuit breaker.



► **Battery charge:** The **UPS** charges the battery as soon as it is connected to the AC outlet, whether button **(11)** is pressed or not. When used for the first time, the battery will only provide its maximum autonomy after it has been charged for 8 hours. It is recommended that the **UPS** be permanently connected to the AC power supply to ensure the best possible autonomy.

► **Filtered outlets (7) without battery backup:** Equipment connected to these outlets is supplied as soon as the AC cord is plugged in. They are not affected by button **(11)**.

► **Battery backup outlets (8):** Equipment connected to these outlets is supplied as soon as button **(11)** is pressed and turns green (see figure E). These outlets can be turned on even if the **UPS** is not connected to AC power (button **(11)** flashes).

► **AC-power disturbance:** If AC power is disturbed or fails, the **UPS** continues to operate on battery power. Button **(11)** flashes green. In normal mode, the audio alarm beeps every 5 seconds, then every 2 seconds when the end of battery backup time is near. In silent mode (see the section on customizing), the audio alarm simply beeps once when the **UPS** transfers to battery power.

► If the power outage lasts longer than the battery backup time, the **UPS** shuts down and automatically restarts when power is restored. Following a complete discharge, a few hours are required to recharge the battery back to full backup time.

► To save battery power, it is possible to press button **(11)** to cut the supply of power to the devices connected to the battery backup outlets.

► **Surge protection:** All outlets, whether backed up or simply filtered, include surge protection, whatever the position of button **(11)**.

► **Shutdown of the battery backup outlets (8):** Press button **(11)** for more than two seconds.

Master and EcoControl outlets operating procedure:

In order to limit energy consumption of peripherals (scanner, printer) in standby mode, the **Protection Station** is equipped with **EcoControl** outlets that are dependent on the **Master** (see figure B) outlet. When the main application supplied by the **Master** outlet (computer) is shut down, the **EcoControl** outlets are automatically deactivated and the peripherals shut down.

This function (deactivated by default) is validated and configured using the configuration tool integrated in the **Solution-Pac** (software supplied with your **Protection Station**).

Note: When the function is activated, do not connect critical applications to **EcoControl** outlets.

Threshold setup:

A default setup ensures the correct operation of the **EcoControl** function. However, depending on the consumption of the main load, the trigger threshold of the **EcoControl** function may have to be modified using the configuration software supplied with the **UPS**:

► First, make sure that the function is activated in the "**EcoControl Function**" tab of the configuration tool.

► If the peripherals connected to the **EcoControl** outlets do not switch off when the main load is not in normal operation (ex: when in standby mode), the detection threshold value must be set to **High**.

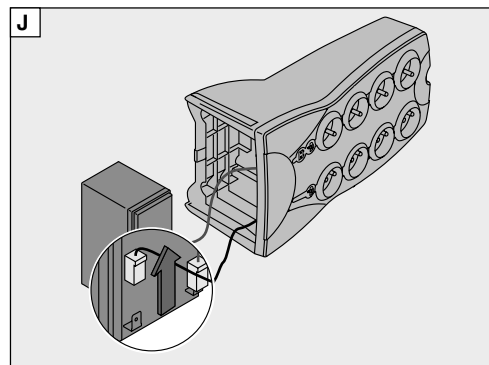
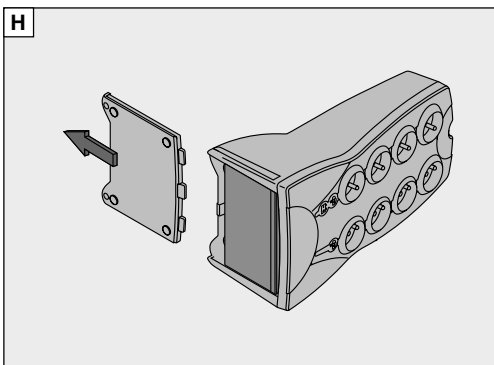
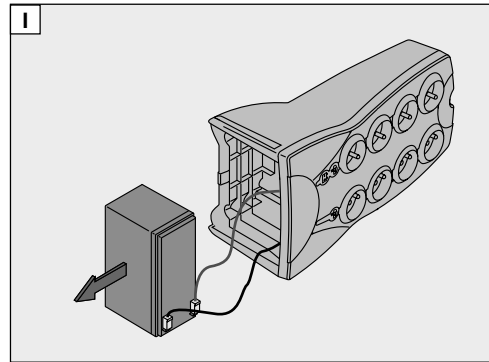
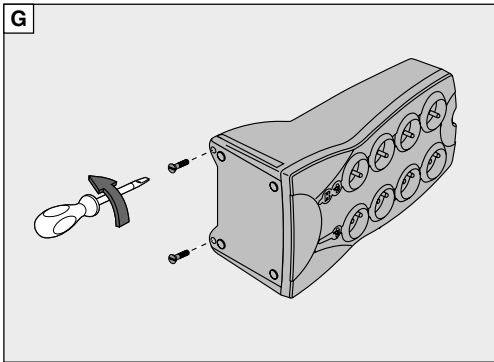
► If the rated consumption level of the main load is low and the **EcoControl** outlets shut down when the main load is operating normally, the detection threshold value must be set to **Low**.

Battery disposal and safety

- ▶ **Caution.** Battery service life is reduced by 50% for every ten degrees above 25°C.
- ▶ **The battery must be replaced exclusively by qualified personnel (risk of electrocution),** with a new battery approved by Eaton to ensure correct operation of the **UPS**.
- ▶ The battery must be disposed of in accordance with applicable regulations. To remove the battery, shut down the **UPS** (button **11** OFF), remove the power cord and proceed as indicated below.

Battery change

- ▶ **Warning:** take care not to inverse the polarity + (red) and - (black) when connecting the batteries as this will destroy the device.



Troubleshooting

Problem	Diagnostic	Solution
1 ▶ The battery backup outlets (8) are not supplied with power.	▶ Button (11) is not pressed.	▶ Press button (11) and check that it turns green.
2 ▶ The connected devices are not supplied when AC power fails.	▶ The devices are not connected to the battery backup outlets (8).	▶ Connect the devices to the battery backup outlets (8).
3 ▶ AC power is available, but the UPS operates on battery power.	▶ Circuit breaker (12) has been tripped by an overload on the UPS output.	▶ Disconnect excess equipment and reset the circuit breaker (12) by pressing the corresponding button.
4 ▶ The filtered outlets (7) are not supplied.	▶ The wall outlet is not supplied. ▶ Circuit breaker (12) has been tripped by an overload on the UPS output.	▶ Supply power to the wall outlet. ▶ Disconnect excess equipment and reset the circuit breaker (12) by pressing the corresponding button.
5 ▶ Green button (11) flashes frequently and audio alarm beeps every 5 seconds.	▶ The UPS frequently operates on battery power because the AC power source is of poor quality.	▶ Have the electrical installation checked by a professional or use another wall outlet.
6 ▶ Green button (11) flashes frequently and audio alarm is continuous.	▶ The UPS battery backup outlets (8) are overloaded.	▶ Disconnect excess equipment connected to the battery backup outlets (8).
7 ▶ Red LED (10) is on and the audio alarm beeps every 30 seconds.	▶ A fault has occurred on the UPS. The battery backup outlets (8) are no longer supplied.	▶ Call after-sales support.
8 ▶ Green LED (9) is off and the filtered outlets (7) are supplied.	▶ Surge protection is no longer provided.	▶ Call after-sales support.
9 ▶ The telephone line is disturbed or modem access is not possible.	▶ Surge protection on the telephone line is no longer provided.	▶ Disconnect the telephone line from the wall outlet. ▶ Call after-sales support.
10 ▶ Red LED (10) is ON.	▶ The battery has reached the end of its service life.	▶ Have the battery replaced.

Advanced customizing of your UPS:

Sensitivity to variations of the AC power supply	Audio alarm					
<p>▶ Only to be used if frequent switching to the UPS battery due to large variations in the AC supply voltage.</p> <p>▶ Accessing the programming mode: with the device switched off, press button (11) for 6 s and release it once LEDs (10) (11) (9) have come on.</p> <p>▶ Display of the 3 possible voltage ranges according to the status of LEDs (10) and (11):</p> <table border="0"> <tr> <td>Normal mode (factory configuration): AC supply between 184V and 264V</td> <td>Low range mode: AC supply between 160V and 264V</td> <td>Low and high range mode: AC supply between 160V and 284V</td> </tr> </table> <p> </p> <p>Change from one mode to another by successively pressing button (11).</p> <p>▶ Memorizing the mode: 10 s after the last press of the button.</p>	Normal mode (factory configuration): AC supply between 184V and 264V	Low range mode: AC supply between 160V and 264V	Low and high range mode: AC supply between 160V and 284V	<p>▶ Possibility of deactivating the audio alarm when the UPS is operating on the battery.</p> <p>▶ Accessing the programming mode: with the device switched off, press button (11) for 11 s and release it once the audio alarm sounds.</p> <p>▶ Display of the 2 possible audio alarm modes:</p> <table border="0"> <tr> <td>Normal mode (factory configuration): the UPS emits a beep every 10 s when operating on its battery.</td> <td>Silent mode: the UPS emits a single beep when switching to battery operation and then remains silent.</td> </tr> </table> <p> </p> <p>Change from one mode to another by successively pressing button (11).</p> <p>▶ Memorizing the mode: 10 s after the last press of the button.</p>	Normal mode (factory configuration): the UPS emits a beep every 10 s when operating on its battery.	Silent mode: the UPS emits a single beep when switching to battery operation and then remains silent.
Normal mode (factory configuration): AC supply between 184V and 264V	Low range mode: AC supply between 160V and 264V	Low and high range mode: AC supply between 160V and 284V				
Normal mode (factory configuration): the UPS emits a beep every 10 s when operating on its battery.	Silent mode: the UPS emits a single beep when switching to battery operation and then remains silent.					

Conditions d'utilisation

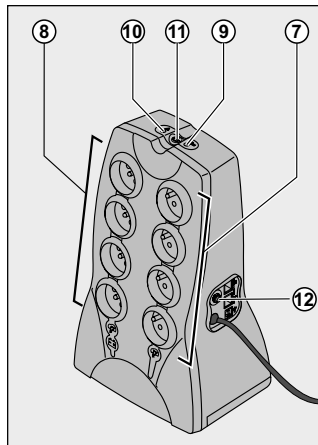
► Cet appareil est une **Alimentation Sans Interruption (ASI)** conçue pour alimenter un ordinateur et ses périphériques, des appareils de TV, HI-FI, Vidéo, à l'exclusion de tout autre appareil électrique (éclairage, chauffage, électroménager...).

Raccordement de l'ASI

- Raccorder l'ASI (1) au réseau électrique sur une prise murale avec terre, (voir figure A).
- Connecter les prises des appareils critiques (ordinateur, écran, modem...) sur les prises secourues par la batterie (8) et protégées contre les surtensions (voir figure B), en ne dépassant pas le courant indiqué en Ampères.
- Les autres appareils (imprimante, scanner, fax...) peuvent être branchés sur les prises filtrées et protégées contre les surtensions (7) (voir figure B); les prises filtrées ne sont pas secourues en cas de coupure de courant.
- **Liaison Fax/Modem facultative** : la ligne téléphone, fax, modem, Ethernet... peut être protégée contre les surtensions en la raccordant de la prise téléphonique murale à l'ASI avec le cordon de l'appareil à protéger et à l'aide du cordon (2) fourni de l'ASI vers cet appareil, comme indiqué figure C.
- **Liaison COM facultative** : les appareils de puissance **650 VA** et **800 VA** peuvent être raccordés à l'ordinateur via le cordon spécifique USB (5) fourni.
- Les logiciels disponibles sur le CD-Rom (6) (ou téléchargeables sur le site web www.eaton.com) peuvent être installés afin de contrôler l'ASI et l'alimentation électrique de l'ordinateur (voir figures D et F).
- Suivre la procédure affichée.

Utilisation

- (7) : 4 prises filtrées.
- (8) : 4 prises secourues par batterie.
- (9) : Voyant allumé, protection anti-surtensions active sur les 8 prises.
- (10) : Voyant allumé, défaut de l'ASI.
- (11) : Bouton de mise en service ou d'arrêt des prises secourues.
- (12) : Disjoncteur de protection.



► **Charge batterie** : l'ASI charge sa batterie dès qu'elle est connectée au réseau électrique quel que soit l'état du bouton (11). A la première utilisation, la batterie ne donne sa pleine autonomie qu'après une recharge de 8 heures. Pour conserver la meilleure autonomie, il est conseillé de laisser l'ASI branchée en permanence sur le réseau électrique.

► **Prises filtrées (7) non secourues** : les appareils raccordés sur ces prises sont alimentés dès que le câble d'entrée est branché sur une prise murale. Le bouton (11) ne les commande pas.

► **Prises secourues (8)** : les appareils raccordés sur ces prises sont alimentés dès que le bouton (11) est enfoncé (position marche) et allumé en vert (voir figure E). Ces prises peuvent être mises en marche même si l'ASI n'est pas connectée au réseau électrique (bouton (11) clignotant).

► **Perturbation du réseau électrique** : si la tension de ce réseau est mauvaise ou absente, l'ASI continue à fonctionner sur batterie : le bouton (11) clignote en vert. En mode normal, l'alarme sonore émet un signal toutes les 5 secondes, puis toutes les 2 secondes lorsque la fin d'autonomie batterie approche. En mode silence (voir § personnalisation), l'alarme sonore émet un bip au passage sur batterie.

► Si la durée de la coupure du réseau électrique dépasse l'autonomie batterie, l'ASI s'arrête puis redémarre automatiquement au retour du réseau électrique. Après décharge complète, quelques heures sont nécessaires pour restaurer l'autonomie complète.

► Par souci d'économie d'énergie, le bouton (11) peut être utilisé pour couper l'alimentation électrique des appareils raccordés sur les prises secourues.

► **Protection contre les surtensions** : toutes les prises, secourues ou non, en bénéficient quel que soit l'état du bouton (11).

► **Arrêt des prises secourues (8)** : appuyer plus de 2 secondes sur le bouton (11).

Mode de fonctionnement des prises Master et EcoControl :

Afin de limiter la consommation d'énergie des périphériques (scanner, imprimante) en mode veille,

Protection Station est muni de prises **EcoControl** dépendantes de la prise **Master** (voir figure B). Quand l'application principale alimentée par la prise **Master** (ordinateur) est arrêtée, les prises **EcoControl** sont automatiquement désactivées et les périphériques s'arrêtent. La validation et le paramétrage de cette fonction (désactivée par défaut) se font par l'intermédiaire de l'outil de configuration intégré à **Solution-Pac** (logiciel livré avec votre **Protection Station**).

Note : Lorsque la fonction est activée, ne pas connecter d'applications critiques sur les prises **EcoControl**.

Paramétrage des seuils :

Un paramétrage par défaut assure le bon fonctionnement de la fonction **EcoControl**.

Cependant, selon le niveau de consommation de la charge principale, il peut être nécessaire de modifier le seuil de déclenchement de la fonction **EcoControl** en utilisant le logiciel de configuration livré avec l'onduleur :

► S'assurer tout d'abord que la fonction soit bien activée dans le volet "**Fonction EcoControl**" de l'outil de configuration.

► Si les périphériques connectés sur les prises **EcoControl** ne s'arrêtent pas quand la charge principale n'est pas en fonctionnement normal (ex : pendant une mise en veille), il est nécessaire d'augmenter la valeur du seuil de détection au niveau **Haut**.

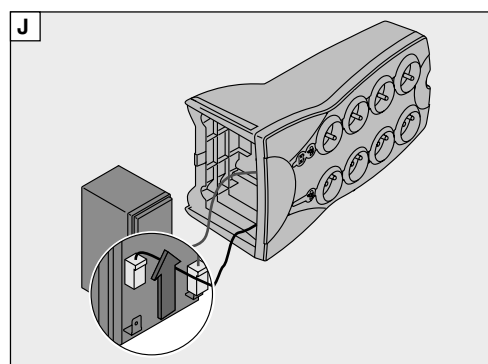
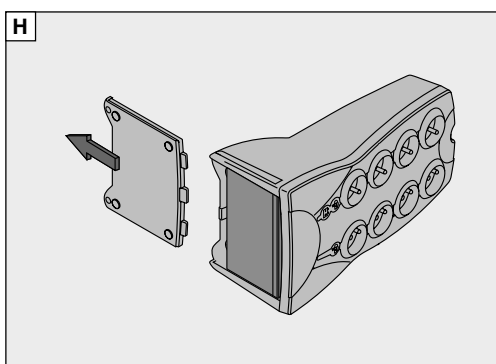
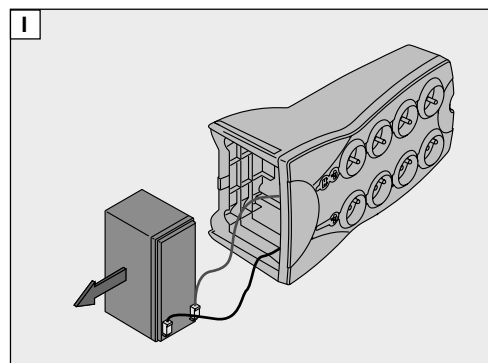
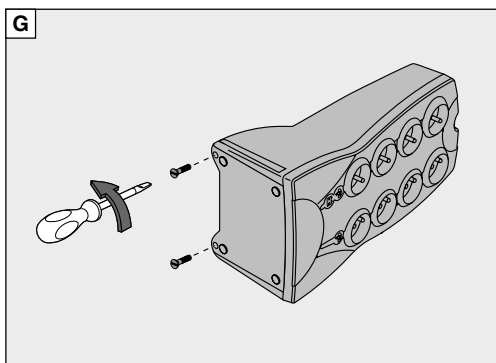
► Si le niveau de consommation nominal de la charge principale est faible et que les prises **EcoControl** s'arrêtent alors que la charge principale fonctionne normalement, il est nécessaire d'abaisser la valeur du seuil de détection au niveau **Bas**.

Rebut et sécurité batterie

- ▶ **Attention** : la durée de vie de la batterie décroît de moitié tous les 10°C au-dessus de 25°C.
- ▶ **La batterie ne peut être remplacée que par du personnel qualifié (risque d'électrocution)** et par une batterie autorisée par Eaton afin de garantir le bon fonctionnement de l'appareil.
- ▶ Le rebut de la batterie doit être réalisé conformément à la législation en vigueur. Pour extraire la batterie, arrêter l'appareil (bouton **(1)** éteint), débrancher le cordon, et procéder comme suit :

Changement de la batterie

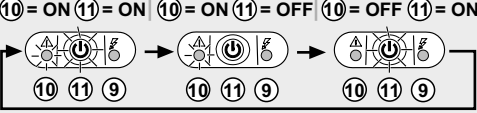
- ▶ **Attention** : lors du raccordement des éléments batterie, une inversion des polarités + (rouge) et - (noir) provoque la destruction de l'appareil.



Dépannage

Symptôme	Diagnostic	Remède
1 ▶ Les prises secourues (8) ne sont pas alimentées.	▶ Le bouton (11) n'est pas enfoncé.	▶ Appuyer sur le bouton (11) et vérifier qu'il s'est allumé en vert.
2 ▶ Les appareils raccordés ne sont plus alimentés lors d'une coupure du réseau électrique.	▶ Les appareils ne sont pas raccordés sur les prises secourues (8).	▶ Raccorder ces appareils sur les prises secourues (8).
3 ▶ Le réseau électrique est présent mais l'ASI fonctionne sur sa batterie.	▶ Le disjoncteur (12) s'est ouvert pour cause de surcharge excessive en sortie de l'ASI.	▶ Débrancher l'appareil en cause en sortie et réarmer le disjoncteur (12) en appuyant sur son bouton.
4 ▶ Les prises filtrées (7) ne sont pas alimentées.	▶ La prise murale n'est pas alimentée. ▶ Le disjoncteur (12) s'est ouvert pour cause de surcharge excessive en sortie de l'ASI.	▶ Rétablir l'alimentation de la prise murale. ▶ Débrancher l'appareil en cause en sortie et réarmer le disjoncteur (12) en appuyant sur son bouton.
5 ▶ Le bouton vert (11) clignote fréquemment et l'alarme sonore émet un signal toutes les 5 secondes.	▶ L'ASI fonctionne fréquemment sur batterie car le courant fourni par la prise murale est de mauvaise qualité.	▶ Faire vérifier l'installation électrique par un professionnel ou changer de prise.
6 ▶ Le bouton vert (11) clignote fréquemment et l'alarme sonore émet un signal continu.	▶ L'ASI subit une surcharge sur les prises secourues (8).	▶ Débrancher l'appareil en cause des prises secourues (8).
7 ▶ Le voyant rouge (10) est allumé et l'alarme sonore émet un signal toutes les 30 secondes.	▶ L'ASI a subi un défaut. Les prises secourues (8) ne sont plus alimentées.	▶ Faire appel au service après vente.
8 ▶ Le voyant vert (9) est éteint et les prises (7) sont alimentées.	▶ La protection contre les surtensions n'est plus assurée.	▶ Faire appel au service après vente.
9 ▶ La ligne téléphonique est perturbée ou l'accès du modem est impossible.	▶ La protection contre les surtensions de la ligne téléphonique n'est plus assurée.	▶ Débrancher la ligne téléphonique de la prise murale. ▶ Faire appel au service après vente.
10 ▶ Le voyant rouge (10) est allumé.	▶ La batterie a atteint sa fin de vie.	▶ Faire remplacer la batterie.

Personnalisation avancée de votre ASI :

Sensibilité aux variations du réseau électrique d'entrée	Alarme sonore					
<p>▶ A utiliser uniquement en cas de fréquents passages sur batterie de l'ASI du fait de variations importantes de la tension du réseau électrique d'entrée.</p> <p>▶ Accès au mode de programmation : appareil à l'arrêt, maintenir le bouton (11) appuyé pendant 6 s et le relâcher après l'allumage des voyants (10) (11) (9).</p> <p>▶ Affichage des 3 plages possibles de tension suivant l'état des voyants (10) et (11) :</p> <table border="0"> <tr> <td>Mode normal (configuration usine) : réseau d'entrée compris entre 184V et 264V</td> <td>Mode étendu bas : réseau d'entrée compris entre 160V et 264V</td> <td>Mode étendu bas et haut : réseau d'entrée compris entre 160V et 284V</td> </tr> </table> <p> (10) = ON (11) = ON (10) = ON (11) = OFF (10) = OFF (11) = ON </p>  <p>Changement de mode par appuis successifs sur le bouton (11).</p> <p>▶ Mémorisation du mode après 10 s sans appui.</p>	Mode normal (configuration usine) : réseau d'entrée compris entre 184V et 264V	Mode étendu bas : réseau d'entrée compris entre 160V et 264V	Mode étendu bas et haut : réseau d'entrée compris entre 160V et 284V	<p>▶ Possibilité de désactiver l'alarme sonore lorsque l'ASI fonctionne sur batterie.</p> <p>▶ Accès au mode de programmation : appareil à l'arrêt, maintenir le bouton (11) appuyé pendant 11 s et le relâcher au fonctionnement de l'alarme sonore.</p> <p>▶ Obtention des 2 modes possibles de l'alarme sonore :</p> <table border="0"> <tr> <td>Mode normal (configuration usine) : l'ASI émet un bip toutes les 10 s en fonctionnement sur batterie.</td> <td>Mode silence : l'ASI émet un seul bip au passage sur batterie puis reste silencieuse.</td> </tr> </table> <p> Mode normal activé : Programmation par un bip long. </p> <p> Mode silence activé : Programmation par un bip court. </p> <p>Changement de mode par appuis successifs sur le bouton (11).</p> <p>▶ Mémorisation du mode après 10 s sans appui.</p>	Mode normal (configuration usine) : l'ASI émet un bip toutes les 10 s en fonctionnement sur batterie.	Mode silence : l'ASI émet un seul bip au passage sur batterie puis reste silencieuse.
Mode normal (configuration usine) : réseau d'entrée compris entre 184V et 264V	Mode étendu bas : réseau d'entrée compris entre 160V et 264V	Mode étendu bas et haut : réseau d'entrée compris entre 160V et 284V				
Mode normal (configuration usine) : l'ASI émet un bip toutes les 10 s en fonctionnement sur batterie.	Mode silence : l'ASI émet un seul bip au passage sur batterie puis reste silencieuse.					

Allgemeine Betriebsbedingungen

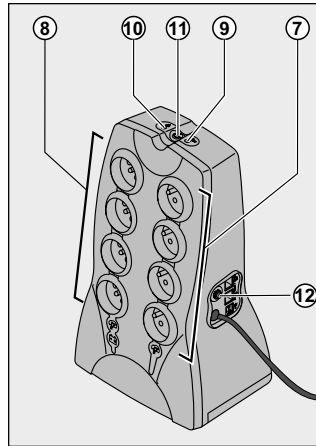
Bei dem Gerät handelt es sich um eine Unterbrechungsfreie Stromversorgungsanlage (USV) für die sichere Energieversorgung eines Computers und der zugehörigen Peripheriegeräte, Fernsehgeräte, HiFi-Anlagen, Videorecorder... Das Gerät dient nicht zum Anschluß sonstiger elektrischer Verbraucher (Leuchtkörper, Heizgeräte, Elektrohaushaltsgeräte...).

Anschluß der USV

- ▶ **USV-Anlage** (1) über das mitgelieferte Kabel an eine SCHUKO-Netzsteckdose anschließen (siehe Abbildung A).
- ▶ Die vor Netzausfall und Überspannung zu schützenden Verbraucher (Computer, Monitor, Modem...) an die Batteriegepufferten Ausgangssteckdosen (8) der USV anschließen (siehe Abb. B). Der angegebene Nennstrom (in A) darf nicht überschritten werden.
- ▶ Die übrigen Verbraucher (Drucker, Scanner, Fax...) können an die Ausgangssteckdosen (7) mit Filter- und Überspannungsschutz angeschlossen werden (siehe Abbildung B); diese Abgänge werden bei einem Netzausfall nicht durch die Batterie gepuffert.
- ▶ **Schutz der Telefon- und Datenleitung (optional):** Die ggf. verwendete Telefon- oder Datenleitung kann ebenfalls gegen Überspannungen geschützt werden. Hierzu ist das bereits vorhandene Datenkabel der Telefon- bzw. Datensteckdose mit der USV und das zum Lieferumfang der USV gehörende Datenkabel (2) mit der USV und dem Rechner zu verbinden (siehe Abb. C).
- ▶ **COM-Verbindung (optional):** Die 650 und 800 VA USV-Modelle können über das mitgelieferte USB-Kabel (5) mit dem Computer verbunden werden. Die auf CD-ROM (6) mitgelieferte oder auf der MGE-Website www.eaton.com zum Download angebotene USV-Software dient zur Überwachung der USV und der Stromversorgung des Computers (siehe Abbildungen D und F).
- ▶ Installation der Software gemäß Anleitung am Bildschirm durchführen.

Aufbau und Funktionsumfang

- (7) : 4 Steckdosen mit berspannungsschutz und Filter.
- (8) : 4 Steckdosen mit berspannungsschutz und Batteriepufferung.
- (9) : Bei leuchtender LED ist der Überspannungsschutz an allen 8 Steckdosen wirksam.
- (10) : LED "USV-Störung".
- (11) : Drucktaster zum Ein- und Ausschalten der gepufferten Steckdosen.
- (12) : Schutzschalter.



▶ **Aufladen der Batterie:** Sobald die USV an das Netz angeschlossen ist, wird die Batterie unabhängig von der Schaltstellung des Tasters (11) aufgeladen. Beim ersten Gebrauch steht die volle Autonomiezeit erst nach einer Aufladezeit der Batterie von 8 Stunden zur Verfügung. Um die optimale Batterieleistung zu gewährleisten, ist es ratsam, die USV ständig an das Stromnetz angeschlossen zu lassen.

▶ **Steckdosen OHNE Batteriepufferung** (7) Die Stromversorgung der an diese Steckdosen angeschlossenen Verbraucher erfolgt, sobald das Netzkabel mit einer Netzsteckdose verbunden wird. Der Drucktaster (11) hat keinen Einfluß auf diese Steckdosen.

▶ **Steckdosen mit Batteriepufferung** (8): Die Stromversorgung der an diese Steckdosen angeschlossenen Verbraucher erfolgt, sobald der Taster (11) eingeschaltet wird und die LED des Tasters grün leuchtet (siehe Abbildung E). Die Steckdosen können auch ohne Netzspannung eingeschaltet werden (Taster-LED (11) blinkt).

▶ **Ausfall oder Störung der Netzspannung** Bei Ausfall oder Störung der Netzspannung arbeitet die USV im Batteriebetrieb weiter (Taster-LED (11) blinkt grün). Im Batteriebetrieb ertönt alle 5 Sekunden ein Warnsignal (Summer). Kurz vor Ablauf der Batterieautonomiezeit verkürzt sich das Tonintervall auf 2 Sekunden. Im Silent-Modus (siehe Abschnitt "Anpassung") ertönt der Summer nur einmalig bei Umschaltung auf Batteriebetrieb.

▶ Ist die Dauer des Netzausfalls länger als die verfügbare Autonomiezeit, schaltet die USV ab und startet bei Netzurückkehr wieder automatisch. Nach vollständiger Entladung sind einige Stunden erforderlich, bis die volle Autonomiezeit erneut zur Verfügung steht.

▶ Werden im Batteriebetrieb die gepufferten Verbraucher nicht mehr benötigt, können diese, zur Einsparung der Batteriekapazität, mit dem Schalter (11) vorübergehend abgeschaltet werden.

Überspannungsschutz

Alle Ausgangssteckdosen der USV verfügen über einen Überspannungsschutz, der von der Schaltstellung des Tasters (11) unabhängig ist.

Abschaltung der gepufferten

Steckdosen (8) : Zur Abschaltung der Steckdosen Taster (11) 2 Sekunden lang drücken.

Funktionsweise der Master- und EcoControl-Steckdosen:

Funktionsweise der Master- und EcoControl-Steckdosen:

Um den Energieverbrauch der Periphergeräte (Scanner, Drucker) im Standby-Modus zu reduzieren, ist die **Protection Station** mit von der **Master-Steckdose** abhängigen **EcoControl-Steckdosen** ausgerüstet (siehe Abbildung B). Wenn die von der **Master-Steckdose** versorgte Hauptanwendung (Computer) ausgeschaltet ist, werden die **EcoControl-Steckdosen** automatisch deaktiviert und die Peripheriegeräte abgeschaltet. Die Aktivierung und Parametrierung dieser Funktion (standardmäßig deaktiviert) erfolgt mithilfe des in der **Solution-Pac** (im Lieferumfang Ihrer **Protection Station** enthaltene Software) integrierten Konfigurationstools.

Anmerkung: Schließen Sie keine kritischen Anwendungen an die **EcoControl-Steckdose** an, wenn diese Funktion aktiviert ist.

Parametrierung der Grenzwerte:

Durch die standardmäßige Parametrierung ist gewährleistet, dass die **EcoControl-Funktion** ordnungsgemäß funktioniert. Entsprechend dem jeweiligen Verbrauch der Hauptlast kann es jedoch erforderlich sein, die Auslöseschwelle der **EcoControl-Funktion** mithilfe der im Lieferumfang der USV enthaltenen Konfigurations-Software zu ändern:

▶ Vergewissern Sie sich zunächst, dass diese Funktion im Fenster "**EcoControl function**" es Konfigurationstools aktiviert ist.

▶ Falls sich die an die **EcoControl-Steckdosen** angeschlossenen Peripheriegeräte nicht automatisch abschalten, wenn die Hauptlast sich nicht im Normalbetrieb befindet (z.B. im Standby-Betrieb), muss die Auslöseschwelle auf den Wert **High** eingestellt werden.

▶ Wenn die Hauptlast einen geringen Nennverbrauch hat und die **EcoControl-Steckdosen** abschalten, obwohl die Hauptlast im Normalbetrieb läuft, muss die Auslöseschwelle auf **Low** gestellt werden.

Betriebsbedingungen und Entsorgung der Batterie

► **Achtung!** Bei einer Umgebungstemperatur oberhalb von 25 °C verringert sich die Batterielebensdauer um 50% pro 10 °C.

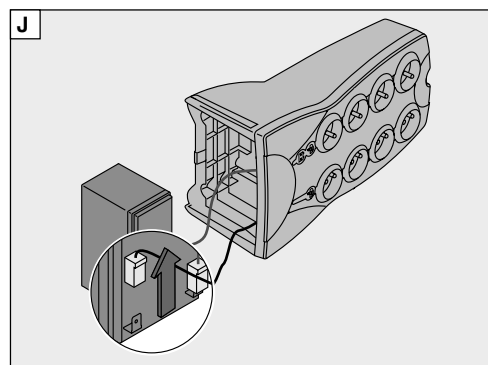
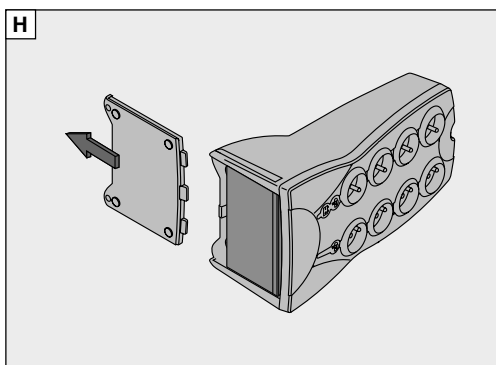
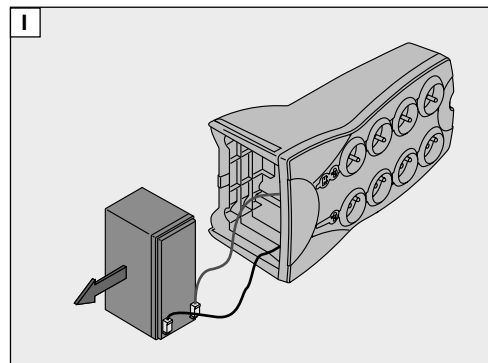
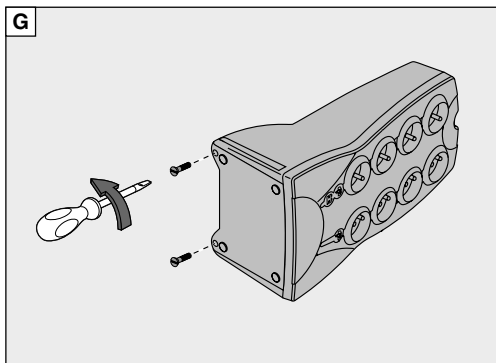
► **Der Austausch der Batterie darf nur durch qualifiziertes Fachpersonal erfolgen (Stromschlaggefahr).** Um die Betriebssicherheit des Gerätes zu gewährleisten, sind ausschließlich durch Eaton zugelassene Batterien zu verwenden.

► Die Entsorgung der Batterie muß gemäß den geltenden gesetzlichen Bestimmungen erfolgen. Zum Ausbau der Batterie Gerät abschalten (LED **(1)** erloschen), Netzkabel abziehen und gemäß nachstehenden Abbildungen vorgehen:

Auswechseln der Batterie

► **Achtung:** Beim Anschluss der Batteriezellen würde ein Vertauschen der Pole + (rot) und - (schwarz) das Gerät beschädigen.

DEUTSCH



Fehlerbehebung

Fehler	Fehlerursache	Fehlerbehebung
1 ▶ Keine Spannung an den gepufferten Steckdosen (8).	▶ Taster (11) nicht eingeschaltet.	▶ Taster (11) betätigen; grüne Kontroll-LED muß leuchten.
2 ▶ Keine Stromversorgung der angeschlossenen Geräte bei Netzausfall.	▶ Geräte sind nicht an die gesicherten Steckdosen (8) angeschlossen.	▶ Betreffende Geräte an die gesicherten Steckdosen (8) anschließen.
3 ▶ Trotz vorhandener Netzspannung arbeitet die USV im Batteriebetrieb.	▶ Der Schutzschalter (12) hat aufgrund einer Überlast ausgelöst.	▶ Betreffenden Verbraucher entfernen und Schutzschalter (12) durch Betätigung wieder zurückstellen.
4 ▶ Keine Spannung an den Steckdosen OHNE Batteriepufferung (7).	▶ Netzsteckdose hat keine Spannung. ▶ Der Schutzschalter (12) hat aufgrund einer Überlast ausgelöst.	▶ Spannungsversorgung der Netzsteckdose sicherstellen. ▶ Betreffenden Verbraucher entfernen und Schutzschalter (12) durch Betätigung wieder zurückstellen.
5 ▶ Grüne Taster-LED (11) blinkt häufig und das Warnsignal ertönt jede 5 Sekunden.	▶ Die USV schaltet häufig auf Batteriebetrieb, da die Netzspannung permanent schwankt.	▶ Installation durch Fachpersonal überprüfen lassen oder andere Netzsteckdose verwenden.
6 ▶ Grüne Taster-LED (11) blinkt häufig und das Warnsignal ertönt jede ununterbrochen.	▶ Überlast an den gepufferten Steckdosen (8).	▶ Betreffenden Verbraucher von den gesicherten Steckdosen (8) trennen.
7 ▶ Rote LED (10) leuchtet und Summer ertönt alle 30 Sekunden.	▶ USV-Störung - gepufferte Steckdosen (8) werden nicht mehr versorgt.	▶ Kundendienst benachrichtigen.
8 ▶ Grüne LED (9) ist erloschen und die Steckdosen (7) liefern Spannung.	▶ Überspannungsschutz ist nicht mehr gewährleistet.	▶ Kundendienst benachrichtigen.
9 ▶ Datenleitung gestört oder kein Modemzugang.	▶ Überspannungsschutz der Datenleitung ist nicht mehr gewährleistet.	▶ Datenleitung von der Wandsteckdose abziehen. ▶ Kundendienst benachrichtigen.
10 ▶ Rote LED (10) ist angeschaltet.	▶ Ende der Batteriebensdauer erreicht.	▶ Batterie ersetzen.

Fortgeschrittene Anpassung Ihrer USV:

Empfindlichkeit gegenüber den Schwankungen des Eingangsnetzes	Warnsignal					
<p>▶ Nur zu verwenden bei häufigen Umschaltungen der USV auf Batteriebetrieb aufgrund starker Spannungsschwankungen des Eingangsnetzes.</p> <p>▶ Zugriff auf den Programmiermodus: Bei ausgeschaltetem Gerät den Taster (11) 6 s lang drücken und loslassen, wenn die LEDs (10) (11) (9) aufleuchten.</p> <p>▶ Anzeige der 3 möglichen Spannungsbereiche entsprechend dem Status der LEDs (10) und (11):</p> <table border="1" style="width: 100%; text-align: center;"> <tr> <td>Normalbetrieb (werkseitige Konfiguration): Eingangsnetz zwischen 184V und 264V</td> <td>Erweiterter Betrieb niedrige Spannung: Eingangsnetz zwischen 160V und 264V</td> <td>Erweiterter Betrieb niedrige und hohe Spannung: Eingangsnetz zwischen 160V und 284V</td> </tr> </table> <p>10 = ON 11 = ON 10 = ON 11 = OFF 10 = OFF 11 = ON</p> <p>Änderung der Betriebsart durch sukzessive Betätigung des Tasters (11).</p> <p>▶ Die Betriebsart wird 10 s, nachdem der Taster letztmalig gedrückt wurde, gespeichert.</p>	Normalbetrieb (werkseitige Konfiguration): Eingangsnetz zwischen 184V und 264V	Erweiterter Betrieb niedrige Spannung: Eingangsnetz zwischen 160V und 264V	Erweiterter Betrieb niedrige und hohe Spannung: Eingangsnetz zwischen 160V und 284V	<p>▶ Es besteht die Möglichkeit, das Warnsignal bei Batteriebetrieb der USV zu deaktivieren.</p> <p>▶ Zugriff auf den Programmiermodus: Bei ausgeschaltetem Gerät den Taster (11) 11 s lang drücken und bei Ertönen Warnsignals (Summer) loslassen.</p> <p>▶ Für das Warnsignal stehen 2 Möglichkeiten zur Auswahl:</p> <table border="1" style="width: 100%;"> <tr> <td>Normalbetrieb (werkseitige Konfiguration): Bei Batteriebetrieb der USV ertönt der Summer alle 10 s.</td> <td>Silent-Modus: Der Summer ertönt einmalig bei Umschaltung der USV auf Batteriebetrieb.</td> </tr> </table> <p>Normalbetrieb aktiviert: Es ertönt ein langer Summton. Silent-Modus aktiviert: Es ertönt ein kurzer Summton.</p> <p>Änderung des Modus durch sukzessive Betätigung des Tasters (11).</p> <p>▶ Der Modus wird 10 s, nachdem die Taste letztmalig betätigt wurde, gespeichert.</p>	Normalbetrieb (werkseitige Konfiguration): Bei Batteriebetrieb der USV ertönt der Summer alle 10 s.	Silent-Modus: Der Summer ertönt einmalig bei Umschaltung der USV auf Batteriebetrieb.
Normalbetrieb (werkseitige Konfiguration): Eingangsnetz zwischen 184V und 264V	Erweiterter Betrieb niedrige Spannung: Eingangsnetz zwischen 160V und 264V	Erweiterter Betrieb niedrige und hohe Spannung: Eingangsnetz zwischen 160V und 284V				
Normalbetrieb (werkseitige Konfiguration): Bei Batteriebetrieb der USV ertönt der Summer alle 10 s.	Silent-Modus: Der Summer ertönt einmalig bei Umschaltung der USV auf Batteriebetrieb.					

Condizioni di utilizzo

► Questo apparecchio è un sistema statico di continuità (**UPS**) progettato per alimentare un computer e le relative periferiche, apparecchi TV, Hi-Fi, videoregistratori, ad eccezione di qualsiasi altro apparecchio elettrico (impianto d'illuminazione, riscaldamento, elettrodomestico, ecc.).

Collegamento dell'UPS

► Collegare l'**UPS** (1) alla rete elettrica su una presa a muro dotata di messa a terra, (vedi figura A).

► Collegare le prese degli apparecchi critici (computer, schermo, modem) sulle prese soccorse dalla batteria (8) e protette dalle sovratensioni (vedi figura B), senza superare la corrente indicata in Ampere.

► Gli altri apparecchi (stampante, scanner, fax, ecc.) possono essere collegati sulle prese filtrate e protette dalle sovratensioni (7) (vedi figura B); le prese filtrate non sono soccorse in caso d'interruzione della corrente.

► **Collegamento Fax/Modem facoltativo:** la linea telefonica, fax, modem, Ethernet... può essere protetta dalle sovratensioni collegandola dalla presa telefonica a muro all'**UPS** con il cavo dell'apparecchio da proteggere e con il cavo (2) fornito in dotazione dall'**UPS** verso questo apparecchio, come indicato in figura C.

► **Collegamento COM facoltativo:** gli apparecchi di potenza da **650 VA** e **800 VA** possono essere collegati al computer tramite il cavo specifico USB (5) fornito in dotazione.

Per controllare l'**UPS** e l'alimentazione elettrica del computer (vedi figure D e F), possono essere installati i software disponibili su CD-Rom (6) o scaricabili a partire dal sito Web www.eaton.com.

► seguire la procedura a video

Uso

(7) : 4 prese filtrate.

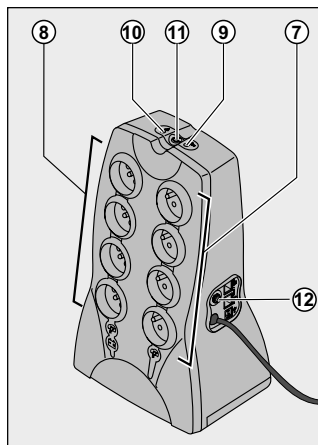
(8) : 4 prese soccorse mediante batteria.

(9) : spia accesa, protezione dalle sovratensioni attivata sulle 8 prese.

(10) : spia "difetto UPS".

(11) : tasto di messa in funzione o arresto delle prese soccorse.

(12) : interruttore di protezione.



► **Carica della batteria:** l'**UPS** carica la batteria non appena è collegato alla rete elettrica, indipendentemente dallo stato del tasto (11). Al momento del primo utilizzo, la batteria fornisce un'autonomia completa solo dopo 8 ore di ricarica. Per mantenere un livello ottimale d'autonomia, si consiglia di lasciare sempre l'**UPS** collegato alla rete elettrica.

► **Prese filtrate (7) non soccorse:** gli apparecchi collegati a queste prese sono alimentati non appena il cavo di ingresso è collegato a una presa a muro. Il tasto (11) non le comanda.

► **Prese soccorse (8):** gli apparecchi collegati a queste prese sono alimentati non appena il tasto (11) viene inserito (posizione ON) e rimane acceso (spia verde) (vedi figura E). Queste prese possono essere messe in funzione anche se l'**UPS** non è collegato alla rete elettrica (tasto (11) lampeggiante).

► **Perturbazione della rete elettrica:** se la tensione di questa rete è cattiva o assente, l'**UPS** continua a funzionare su batteria: il tasto (11) lampeggia (spia verde). In modalità normale, l'allarme acustico emette un segnale ogni 5 secondi, poi ogni 2 secondi quando si avvicina la fine dell'autonomia della batteria. In modalità silenziosa (vedi § Personalizzazione), l'allarme acustico emette un bip al passaggio sulla batteria.

► Se la durata dell'interruzione della corrente elettrica supera l'autonomia della batteria, l'**UPS** si arresta, poi si riavvia automaticamente al ripristino della rete elettrica. Dopo una scarica completa, sono necessarie alcune ore per ripristinare l'autonomia completa della batteria.

► Per risparmiare energia, il tasto (11) può essere utilizzato per interrompere l'alimentazione elettrica degli apparecchi collegati sulle prese soccorse.

► **Protezione dalle sovratensioni:** tutte le prese, soccorse o meno, ne usufruiscono indipendentemente dallo stato del tasto (11).

► **Arresto delle prese soccorse (8) :** premere per più di 2 secondi il tasto (11).

Modalità di funzionamento delle prese Master e EcoControl:

Per limitare i consumi energetici delle periferiche (scanner, stampante) in modalità stand-by, la **Protection Station** è dotata di prese **EcoControl** dipendenti dalla presa **Master** (vedi figura B). Quando l'applicazione principale alimentata dalla presa **Master** (computer) è disattivata, anche le prese **EcoControl** sono disattivate automaticamente e le periferiche si spengono.

La conferma e l'impostazione di questa funzione (disattivata per default) avvengono tramite il tool di configurazione integrato al **Solution-Pac** (software fornito con la **Protection Station**).

N.B.: quando la funzione è attivata, non collegare applicazioni critiche alle prese **EcoControl**.

Impostazione dei parametri delle soglie:

L'impostazione per default garantisce il corretto funzionamento della funzione **EcoControl**.

Tuttavia, secondo il livello di consumo della carica principale, può essere necessario modificare la soglia di attivazione della funzione **EcoControl** utilizzando il software di configurazione fornito con l'inverter:

► Accertarsi innanzitutto che la funzione sia correttamente attivata nella scheda "**EcoControl function**" del tool di configurazione.

► Qualora le periferiche collegate alle prese **EcoControl** non si spengono quando la carica principale non è in modalità di funzionamento normale (es. durante la modalità in stand-by), è necessario incrementare il valore della soglia di rilevamento al livello **High**.

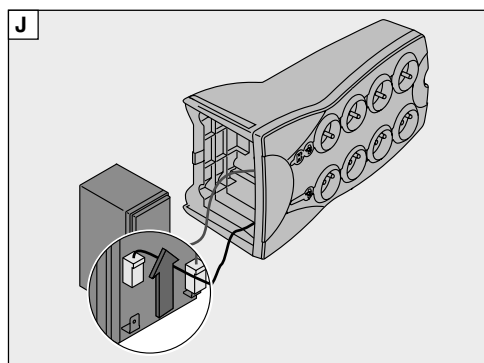
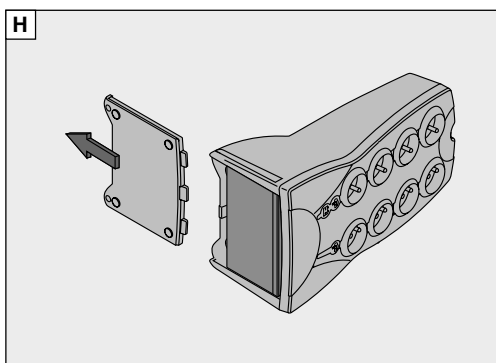
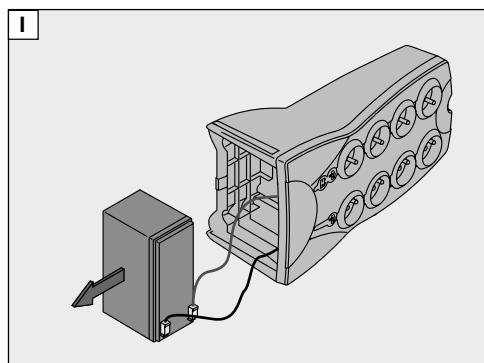
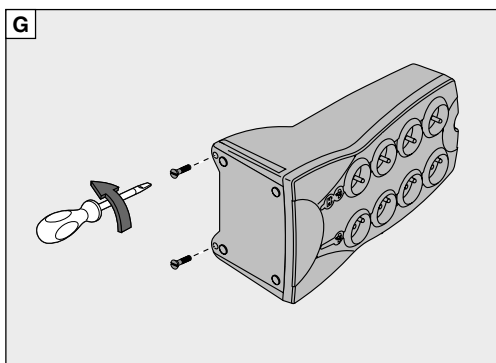
► Se invece il livello di consumo nominale della carica principale è basso e le prese **EcoControl** si disattivano quando la carica principale funziona normalmente, è necessario diminuire il valore della soglia di rilevamento al livello **Low**.

Smaltimento e sicurezza della batteria

- **Attenzione:** oltre i 25°C la durata della batteria si dimezza ogni 10°C
- **La batteria deve essere sostituita esclusivamente a cura di personale competente (rischio di elettroshock)** e con una batteria omologata da Eaton, onde garantire il corretto funzionamento dell'apparecchio.
- La batteria deve essere smaltita conformemente alle leggi in vigore. Per estrarre la batteria, arrestare l'apparecchio (tasto **(1)** su OFF), disinserire il cavo e procedere come segue:

Sostituzione della batteria

- **Attenzione:** durante il collegamento degli elementi della batteria, l'eventuale inversione delle polarità + (rosso) e - (nero) provoca la distruzione dell'apparecchio.



Interventi di riparazione

Sintomo	Diagnosi	Rimedio
1 ▶ Le prese soccorse (8) non sono alimentate.	▶ Il tasto (11) non è inserito.	▶ Premere il tasto (11) e verificare che sia acceso (spia verde).
2 ▶ Gli apparecchi collegati non sono più alimentati durante l'interruzione della corrente.	▶ Gli apparecchi non sono collegati sulle prese soccorse (8).	▶ Collegare questi apparecchi sulle prese soccorse (8).
3 ▶ La rete elettrica è presente, ma l'UPS funziona sulla batteria.	▶ L'interruttore (12) si è aperto a causa di un sovraccarico all'uscita dell'UPS.	▶ Disinserire l'apparecchio in questione all'uscita e riarmare l'interruttore (12) premendo sul relativo tasto.
4 ▶ Le prese filtrate (7) non sono alimentate.	▶ La presa a muro non è alimentata. ▶ L'interruttore (12) si è aperto a causa di un sovraccarico all'uscita dell'UPS.	▶ Ripristinare l'alimentazione della presa a muro. ▶ Disinserire l'apparecchio in questione all'uscita e riarmare l'interruttore (12) premendo sul relativo tasto.
5 ▶ Il tasto verde (11) lampeggia frequentemente e si innesta l'allarme acustico ogni 5 secondi.	▶ L'UPS funziona frequentemente sulla batteria, perché la corrente fornita dalla presa a muro è di cattiva qualità.	▶ Far verificare l'impianto elettrico da un professionista o sostituire la presa.
6 ▶ Il tasto verde (11) lampeggia continuamente e l'allarme audio è continuo.	▶ L'UPS subisce un sovraccarico sulle prese soccorse (8).	▶ Disinserire l'apparecchio in questione dalle prese soccorse (8).
7 ▶ La spia rossa (10) è accesa e l'allarme acustico emette un segnale ogni 30 secondi.	▶ L'UPS ha subito un difetto. Le prese soccorse (8) non sono più alimentate.	▶ Rivolgersi al Servizio Assistenza.
8 ▶ La spia verde (9) è spenta e le prese (7) sono alimentate.	▶ Non è più garantita la protezione dalle sovratensioni.	▶ Rivolgersi al Servizio Assistenza.
9 ▶ La linea telefonica è perturbata o è impossibile accedere al modem.	▶ Non è più garantita la protezione dalle sovratensioni della linea telefonica.	▶ Disinserire la linea telefonica dalla presa a muro. ▶ Rivolgersi al Servizio Assistenza.
10 ▶ La spia rossa (10) è acceso.	▶ La batteria è in fin di vita.	▶ Far sostituire la batteria.

Personalizzazione avanzata dell'UPS:

Sensibilità alle variazioni della rete elettrica in ingresso	Allarme acustico					
<p>▶ Da utilizzare solo in caso di passaggi frequenti sulla batteria da parte dell'UPS a causa di importanti variazioni della tensione della rete elettrica in ingresso.</p> <p>▶ Accesso alla modalità di programmazione: con l'apparecchio spento, mantenere il tasto (11) premuto per 6 s e rilasciarlo solo in seguito all'accensione delle spie (10) (11) (9).</p> <p>▶ Visualizzazione dei 3 campi di tensione consentiti secondo lo stato delle spie (10) e (11):</p> <table border="1"> <tr> <td>Modalità normale (configurazione d'origine): rete d'ingresso compresa tra 184V e 264V</td> <td>Modalità estesa bassa: rete d'ingresso compresa tra 160V e 264V</td> <td>Modalità estesa bassa e alta: rete d'ingresso compresa tra 160V e 284V</td> </tr> </table> <p> (10) = ON (11) = ON (10) = ON (11) = OFF (10) = OFF (11) = ON </p> <p>Cambiamento di modalità premendo successivamente il tasto (11).</p> <p>▶ Memorizzazione della modalità dopo 10 s senza alcuna pressione.</p>	Modalità normale (configurazione d'origine): rete d'ingresso compresa tra 184V e 264V	Modalità estesa bassa: rete d'ingresso compresa tra 160V e 264V	Modalità estesa bassa e alta: rete d'ingresso compresa tra 160V e 284V	<p>▶ Possibilità di disattivazione dell'allarme acustico quando l'UPS funziona su batteria.</p> <p>▶ Accesso alla modalità di programmazione: con l'apparecchio spento, mantenere il tasto (11) premuto per 11 s e rilasciarlo all'attivazione dell'allarme acustico.</p> <p>▶ Ottenimento delle 2 modalità disponibili dell'allarme acustico:</p> <table border="1"> <tr> <td>Modalità normale (configurazione d'origine): l'UPS emette un bip ogni 10 s durante il funzionamento su batteria.</td> <td>Modalità silenziosa: l'UPS emette un solo bip al passaggio sulla batteria, poi rimane silenzioso.</td> </tr> </table> <p> Modalità normale attivata: Il segnale acustico emette un bip lungo. </p> <p> Modalità silenziosa attivata: Il segnale acustico emette un bip corto. </p> <p>Cambiamento di modalità premendo successivamente il tasto (11).</p> <p>▶ Memorizzazione della modalità dopo 10 s senza alcuna pressione.</p>	Modalità normale (configurazione d'origine): l'UPS emette un bip ogni 10 s durante il funzionamento su batteria.	Modalità silenziosa: l'UPS emette un solo bip al passaggio sulla batteria, poi rimane silenzioso.
Modalità normale (configurazione d'origine): rete d'ingresso compresa tra 184V e 264V	Modalità estesa bassa: rete d'ingresso compresa tra 160V e 264V	Modalità estesa bassa e alta: rete d'ingresso compresa tra 160V e 284V				
Modalità normale (configurazione d'origine): l'UPS emette un bip ogni 10 s durante il funzionamento su batteria.	Modalità silenziosa: l'UPS emette un solo bip al passaggio sulla batteria, poi rimane silenzioso.					

Condiciones de utilización

► Este aparato es un Sistema de Alimentación Ininterrumpida (SAI) diseñado para alimentar principalmente un ordenador y sus periféricos exceptuando, aparatos de TV, HI-FI, Vídeo, excepto cualquier otro tipo de aparato eléctrico (alumbrado, calefacción, electrodomésticos, etc.).

Conexiones del SAI

► Conectar el SAI (1) a la red eléctrica en una toma mural con tierra (ver dibujo A).

► Conectar los enchufes de los aparatos críticos (ordenador, pantalla, módem, etc.) en las tomas auxiliadas por la batería (8) y protegidas contra las sobretensiones (ver el dibujo B), no sobrepasando la corriente indicada en amperios.

► Los demás aparatos (impresora, escáner, fax...) podrán conectarse en las tomas filtradas y protegidas contra las sobretensiones (7) (ver dibujo B); las tomas filtradas no serán auxiliadas por la batería en caso de corte de la red.

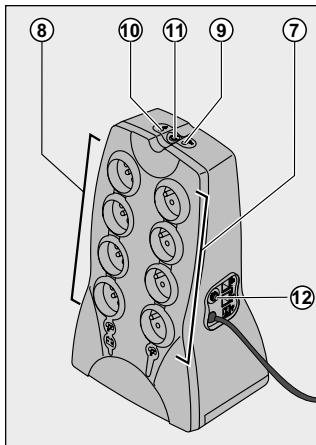
► **Enlace Fax/Módem facultativo:** la línea telefónica, fax, módem, Ethernet, podrá ser protegida contra las sobretensiones conectando la toma telefónica mural al SAI mediante el cable del aparato que se desea proteger y, conectando el cable (2) del SAI a este aparato, como se indica en el dibujo C.

► **Enlace COM facultativo:** los aparatos de potencia de 650 VA y 800 VA podrán conectarse en el ordenador por medio del cable específico USB (5) entregado. Los softwares disponibles en el CD-Rom (6) (o que se pueden bajar en el sitio web www.eaton.com) se podrán instalar para controlar el SAI y la alimentación eléctrica del ordenador (ver dibujos D y F).

► Seguir el procedimiento visualizado.

Utilización

- (7) : 4 tomas filtradas.
- (8) : 4 tomas auxiliadas por batería.
- (9) : Indicador encendido, protección contra las sobretensiones activa en las 8 tomas.
- (10) : Indicador "fallo del SAI".
- (11) : Pulsador de puesta en funcionamiento o parada de las tomas auxiliadas.
- (12) : Interruptor automático de protección.



► **Carga de la batería:** el SAI carga su batería en el momento en que se conecta a la red eléctrica sin importar el estado de botón (11). Al utilizar por primera vez, la batería proporciona su total autonomía sólo después de una recarga de 8 horas. Para mantener la mayor autonomía, se aconseja dejar el SAI conectado permanentemente a la red eléctrica.

► **Tomas filtradas (7) no auxiliadas:** los aparatos conectados a estas tomas son alimentados a partir del momento en que el cable de entrada se conecta a una toma mural. No se pueden controlar mediante el pulsador (11).

► **Tomas auxiliadas (8) :** los aparatos conectados a estas tomas son alimentados a partir del momento en que se acciona el pulsador (11) (posición encendido) y que está encendido en verde (ver el dibujo E). Estas tomas se pueden poner en funcionamiento aún cuando el SAI no está conectado a la red eléctrica (pulsador (11) parpadeando).

► **Perturbación de la red eléctrica:** si la tensión de esta red es defectuosa o está ausente, el SAI sigue funcionando con la batería: el pulsador (11) parpadea en verde. En modo normal, la alarma acústica emite un sonido cada 5 segundos y luego cada 2 segundos cuando la batería se acerca al final de su autonomía. En modo silencio (ver § personalización), la alarma acústica emite un bip cuando la batería toma el relevo.

► Si la duración del corte de la red eléctrica sobrepasa la autonomía de la batería, el SAI se detiene y luego se enciende automáticamente cuando vuelve la red eléctrica. Tras su descarga completa, se necesitarán varias horas para restaurar su autonomía completa.

► Para un ahorro eficaz de energía, se podrá utilizar el pulsador (11) para cortar la alimentación eléctrica de los aparatos conectados en las tomas auxiliadas.

► **Protección contra las sobretensiones:** todas las tomas auxiliadas o no dispondrán de esta protección cualquiera que sea el estado del pulsador (11).

► **Interrupción de las tomas auxiliadas (8) :** accionar durante más de 2 segundos el pulsador (11).

Instrucciones de funcionamiento de las tomas Master y

EcoControl:

Para reducir el consumo de energía de los periféricos (scanner, impresora) en modo de espera, **Protection Station** cuenta con tomas **EcoControl** dependientes de la toma **Master** (véase figura B). Cuando la aplicación principal alimentada por la toma **Master** (ordenador) se para, las tomas **EcoControl** se desactivan automáticamente y los periféricos se paran.

La validación y configuración de esta función (desactivada por defecto) se realiza mediante la herramienta de configuración integrada en el programa **Solution-Pac** (proporcionado con su **Protection Station**).

Nota: Cuando la función esté activada, no conecte aplicaciones críticas a las tomas **EcoControl**.

Configuración de los umbrales:

La configuración por defecto asegura el correcto funcionamiento de la función **EcoControl**.

Sin embargo, según el nivel de consumo de la carga principal, puede que sea necesario modificar el umbral de activación de la función

EcoControl mediante el programa de configuración proporcionado con el ondulador:

► Asegúrese primero de que la función está activada correctamente en la opción "**EcoControl function**" de la herramienta de configuración.

► Si los periféricos conectados a las tomas **EcoControl** no se paran cuando la carga principal no está en funcionamiento normal (p. ej., durante el modo de espera), es necesario aumentar el valor del umbral de detección al nivel **High**.

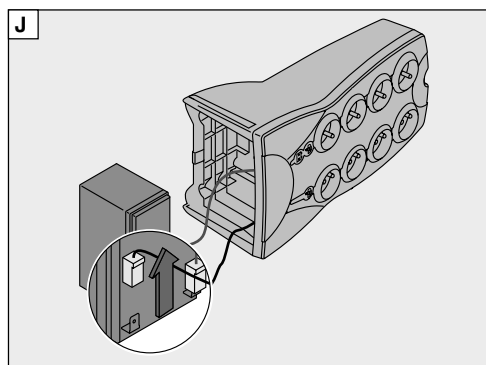
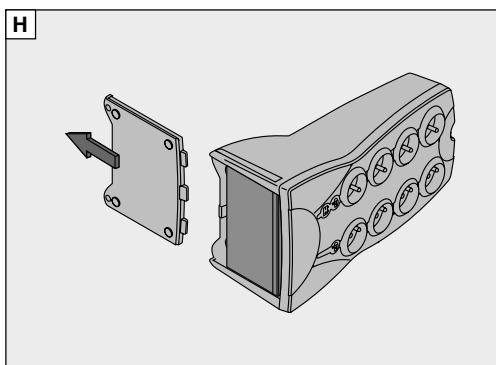
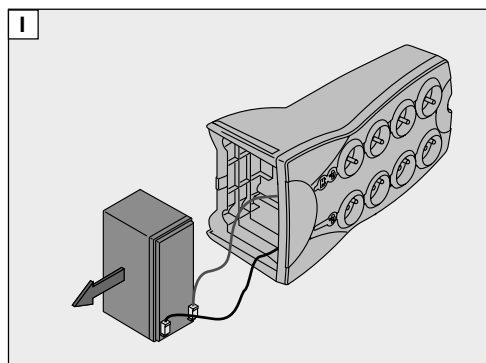
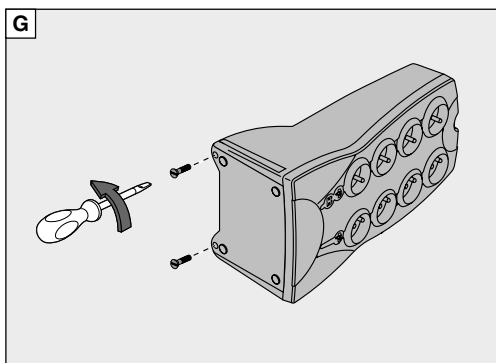
► Si el nivel de consumo nominal de la carga principal es bajo y las tomas **EcoControl** se paran cuando la carga principal funciona correctamente, es necesario disminuir el valor del umbral de detección al nivel **Low**.

Desecho y seguridad de la batería

- **Precaución:** la duración de la batería disminuirá de la mitad cada 10°C por encima de 25°C.
- **La batería sólo podrá ser reemplazada por personal calificado** (riesgo de electrocución) y por una batería autorizada por Eaton para garantizar el buen funcionamiento del aparato.
- La batería deberá desecharse conforme a la legislación vigente. Para extraer la batería, apagar el aparato (pulsador **(1)** apagado), desconectar el cable y proceder de la siguiente manera:

Cambio de la batería

- **Precaución:** durante la conexión de los elementos de la batería, la inversión de la polaridad + (rojo) y - (negro) provoca la destrucción del aparato.



Reparación

	Síntoma	Diagnóstico	Solución
1	▶ Las tomas auxiliadas (8) no son alimentadas.	▶ El pulsador (11) no está accionado.	▶ Accione el pulsador (11) y compruebe que esté encendido en verde.
2	▶ Los aparatos conectados no son alimentados durante un corte de la red eléctrica.	▶ Los aparatos no están conectados a las tomas auxiliadas (8).	▶ Conecte estos aparatos a las tomas auxiliadas (8).
3	▶ La red eléctrica está presente, pero el SAI funciona con su batería.	▶ El interruptor automático (12) está abierto debido a la sobrecarga excesiva en la salida del SAI.	▶ Desconecte dicho aparato de la salida y rearme el interruptor automático (12) accionando su botón.
4	▶ Las tomas filtradas (7) no son alimentadas.	▶ La toma mural no es alimentada. ▶ El interruptor automático (12) está abierto debido a la sobrecarga excesiva en la salida del SAI.	▶ Restablezca la alimentación de la toma mural. ▶ Desconecte dicho aparato de la salida y rearme el interruptor automático (12) accionando su botón..
5	▶ El botón verde (11) parpadea frecuentemente y la alarma acústica emite un sonido cada 5 segundos.	▶ El SAI funciona frecuentemente con la batería ya que la corriente suministrada por la toma mural es de mala calidad.	▶ Haga controlar la instalación eléctrica por un profesional o cambie de toma.
6	▶ El botón verde (11) parpadea de manera intermitente y el sonido de la alarma es continuo.	▶ El SAI recibe una sobrecarga en las tomas auxiliares (8).	▶ Desconecte el aparato respectivo de las tomas auxiliares (8).
7	▶ El indicador rojo (10) está encendido y la alarma emite un sonido cada 30 segundos.	▶ El SAI tuvo un desperfecto. Las tomas auxiliadas (8) no son alimentadas.	▶ Póngase en contacto con el servicio de posventa.
8	▶ El indicador verde (9) está apagado y las tomas (7) son alimentadas.	▶ No se asegura la protección contra las sobretensiones.	▶ Póngase en contacto con el servicio de posventa.
9	▶ La línea telefónica está perturbada o es imposible acceder al módem.	▶ No se asegura la protección contra las sobretensiones de la línea telefónica.	▶ Desconecte la línea telefónica de la toma mural. ▶ Póngase en contacto con el servicio de posventa.
10	▶ El indicador rojo (10) está encendido.	▶ La batería llegó a su límite de duración.	▶ Hacer reemplazar la batería.

Personalización avanzada de su SAI:

Sensibilidad a las variaciones de la red eléctrica de entrada	Alarma sonora					
<p>▶ A utilizar únicamente en caso de frecuentes cambios a la batería del SAI debido a variaciones importantes de la tensión de la red eléctrica de entrada.</p> <p>▶ Acceso al modo de programación: aparato parado, mantener el botón (11) pulsado durante 6 s y soltarlo después de que se encienda los pilotos (10) (11) (9).</p> <p>▶ Visualización de los 3 intervalos posibles de tensión según el estado de los pilotos (10) y (11):</p> <table border="0"> <tr> <td>Modo normal (configuración fábrica): red de entrada incluida entre 184V y 264V</td> <td>Modo extendido inferior: red de entrada incluida entre 160V y 264V</td> <td>Modo extendido inferior y superior: red de entrada incluida entre 160V y 284V</td> </tr> </table> <p> </p> <p>Cambio de modo mediante impulsos sucesivos sobre el botón (11).</p> <p>▶ Memorización del modo después 10 s sin impulso.</p>	Modo normal (configuración fábrica): red de entrada incluida entre 184V y 264V	Modo extendido inferior: red de entrada incluida entre 160V y 264V	Modo extendido inferior y superior: red de entrada incluida entre 160V y 284V	<p>▶ Posibilidad de desactivar la alarma sonora cuando el SAI funciona con la batería.</p> <p>▶ Acceso al modo de programación: aparato parado, mantener el botón (11) pulsado durante 11 s y soltarlo cuando se active la alarma sonora.</p> <p>▶ Obtención de los 2 modos posibles de la alarma sonora:</p> <table border="0"> <tr> <td>Modo normal (configuración fábrica): El SAI emite un bip cada 10 s en funcionamiento sobre batería.</td> <td>Modo silencio: El SAI emite un sólo bip al cambiar a batería, luego sigue silencioso.</td> </tr> </table> <p> </p> <p>Cambio de modo mediante impulsos sucesivos sobre el botón (11).</p> <p>▶ Memorización del modo después 10 s sin impulso.</p>	Modo normal (configuración fábrica): El SAI emite un bip cada 10 s en funcionamiento sobre batería.	Modo silencio: El SAI emite un sólo bip al cambiar a batería, luego sigue silencioso.
Modo normal (configuración fábrica): red de entrada incluida entre 184V y 264V	Modo extendido inferior: red de entrada incluida entre 160V y 264V	Modo extendido inferior y superior: red de entrada incluida entre 160V y 284V				
Modo normal (configuración fábrica): El SAI emite un bip cada 10 s en funcionamiento sobre batería.	Modo silencio: El SAI emite un sólo bip al cambiar a batería, luego sigue silencioso.					

Gebruiksomstandigheden

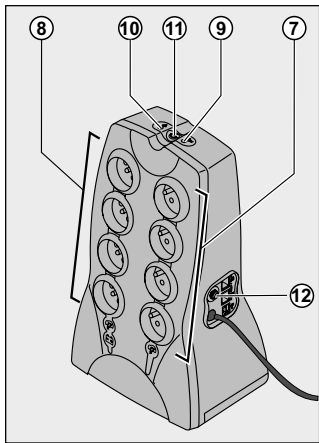
► Dit apparaat is een **UPS** (ononderbroken energievoorziening) die uitsluitend ontworpen is om een computer en de bijbehorende randapparatuur, of tv-, hifi- en videoapparatuur van stroom te voorzien. Hij is dus niet bestemd voor de energievoorziening van andere elektrische apparaten (verlichting, verwarming, huishoudelijke apparaten...).

Aansluiten van de UPS

- Sluit de **UPS** ① via een geaarde wandcontactdoos op de netspanning aan met behulp (zie figuur A).
- Sluit de aansluitingen van kritische apparatuur (computer, monitor, modem...) aan op de battery backup- en surge protected aansluitingen ⑧ (zie figuur B); daarbij mag de aangegeven stroom in Ampères echter niet overschreden worden.
- De overige apparatuur (printer, scanner, fax...) kan op de gefilterde surge protected aansluitingen ⑦ aangesloten worden (zie figuur B); de gefilterde aansluitingen hebben bij een stroomuitval geen battery backup.
- **Optionele beveiliging van Fax/ Modem:** ook de telefoon-, fax-, modem- en ethernetaansluitingen kunnen tegen spanningspieken beveiligd worden. Laat de te beveiligen lijn via de **UPS** lopen door de kabel van het apparaat aan te sluiten tussen de telefoonstekker en de **UPS**, en het bijgeleverde snoer ② tussen de **UPS** en het betreffende apparaat, zoals aangegeven in fig. C.
- **Optionele com-port beveiliging:** apparaten met een vermogen van **650 VA** en **800 VA** kunnen op de computer worden aangesloten via de bijgeleverde specifieke USB-kabel ⑤. De software beschikbaar op de CD-ROM ⑥ (of downloadbaar op www.eaton.com) kan worden geïnstalleerd om de **UPS** en de energievoorziening van de computer te controleren (zie figuur D en F).
- Volg de aangegeven procedure.

Gebruiksaanwijzing

- ⑦ : 4 gefilterde aansluitingen.
- ⑧ : 4 battery backup-aansluitingen.
- ⑨ : LED aan: overspanningbeveiliging actief op de 8 aansluitingen.
- ⑩ : LED "fout UPS".
- ⑪ : Aan/uit-knop van de battery backup-aansluitingen.
- ⑫ : Beveiligingsschakelaar.



- **Opladen batterij:** de batterij wordt opgeladen zodra de **UPS** op de netspanning wordt aangesloten, en dit ongeacht de stand van de knop ⑪.
- Bij het eerste gebruik levert de batterij pas de nominale autonomie na 8 uur opladen. Voor een optimale autonomie wordt aangeraden om de **UPS** continu op de netspanning aangesloten te laten.
- **Gefilterde aansluitingen zonder battery backup** ⑦: de apparaten die op deze aansluitingen zijn aangesloten krijgen stroom zodra de ingangskabel op de wandcontactdoos wordt aangesloten. Deze aansluitingen worden niet met de knop ⑪ in- en uitgeschakeld.
- **Battery backup-aansluitingen** ⑧: de apparaten die op deze aansluitingen aangesloten zijn krijgen stroom zodra de knop ⑪ ingedrukt wordt (aan-stand) en groen verlicht is (zie figuur E). Deze aansluitingen kunnen ook worden ingeschakeld als de **UPS** niet op de netspanning aangesloten is (knop ⑪ knippert).
- **Stroomstoring:** als de netspanning slecht of afwezig is, werkt de **UPS** verder op batterij; de knop ⑪ knippert groen. In normale mode laat het geluidsalarm om de 5 seconden een signaal horen, en vervolgens om de 2 seconden als het einde van de batterijautonomie bijna bereikt is. In stille mode (zie § personalisatie), laat het geluidsalarm een korte pieptoon horen bij het overschakelen op batterij.
- Als de stroomuitval langer duurt dan de batterijautonomie, schakelt de **UPS** uit en start het systeem automatisch weer na terugkeer van de netspanning. Na volledige ontlading duurt het een paar uur voordat de autonomie weer volledig hersteld is.
- Om energie te besparen kan de knop ⑪ worden gebruikt om de energievoorziening naar de apparaten die op de battery backup-aansluitingen zijn aangesloten uit te schakelen.

- **Overspanningbeveiliging:** alle aansluitingen, met of zonder battery backup, zijn tegen overspanning beveiligd ongeacht de stand van de knop ⑪.
- **Uitschakelen van de battery backup-aansluitingen** ⑧: druk langer dan 2 seconden op de knop ⑪.

Werkingsmode van de Master en EcoControl aansluitingen:

Om het energieverbruik van de randapparatuur (scanner, printer) in pauze mode zo laag mogelijk te houden, is het **Protection Station** voorzien van **EcoControl** aansluitingen die ondergeschikt zijn aan de **Master** aansluiting (zie Figuur B). Bij uitschakelen van de hoofdapplicatie die door de **Master** aansluiting van energie wordt voorzien (de computer), worden de **EcoControl** aansluitingen automatisch uitgeschakeld en schakelt de randapparatuur uit. Deze functie (default: uitgeschakeld) wordt ingeschakeld en geparametreerd via de configuratie tool die in de **Solution-Pac** software is opgenomen (deze software wordt bij het **Protection Station** geleverd).

N.B.: Als de functie geactiveerd is mag er geen kritische apparatuur op de **EcoControl** aansluitingen aangesloten worden.

Inschakeldrempels parametren:

De default parametring garandeert de goede werking van de **EcoControl** functie.

Afhankelijk van het verbruiksniveau van de hoofdapparatuur kan het echter noodzakelijk zijn om de inschakeldrempel van de **EcoControl** functie te wijzigen via de configuratiesoftware die bij de **UPS** geleverd wordt:

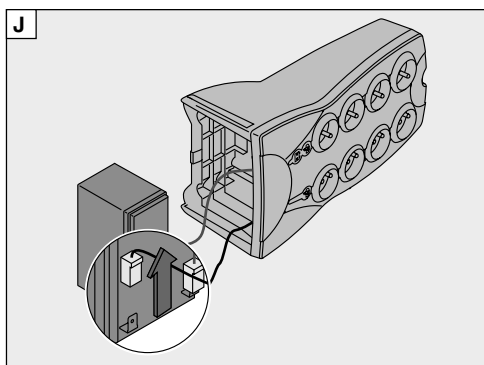
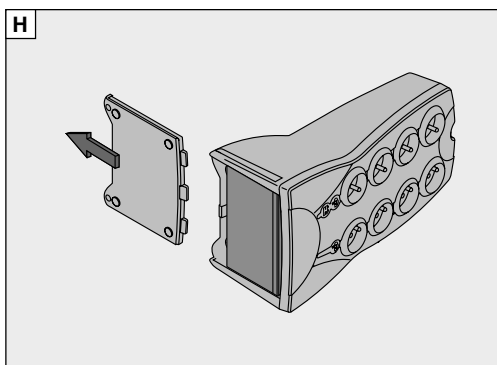
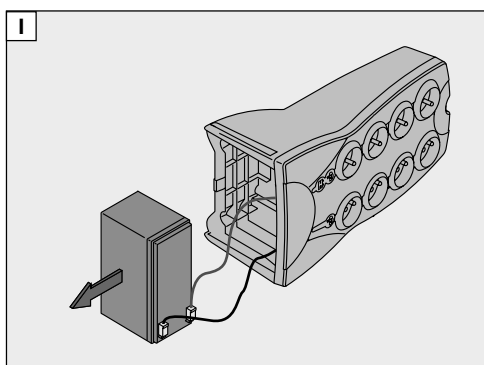
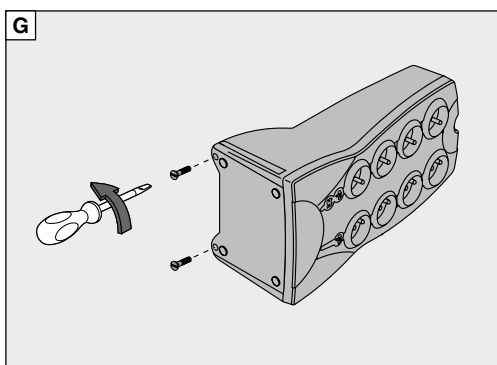
- Controleer eerst of de functie geactiveerd is in het "**EcoControl function**" menu van de configuratie tool.
- Als de randapparatuur die op de **EcoControl** aansluitingen aangesloten is niet uitschakelt als de hoofdapparatuur niet in normale werkingmode staat (bv.: bij activeren van de pauze mode), moet de inschakeldrempel op **High** gezet worden.
- Als het nominale verbruiksniveau van de hoofdapparatuur gering is en de **EcoControl** aansluitingen uitschakelen terwijl de hoofdapparatuur in normale werkingmode staat, moet de inschakeldrempel op **Low** ingesteld worden.

Afvalverwerking en veiligheid van de batterij

- ▶ **Let op:** Boven de 25°C wordt de levensduur van de batterij gehalveerd telkens als de temperatuur met 10°C stijgt.
- ▶ **De batterij mag uitsluitend worden vervangen door gekwalificeerd personeel (elektrocutiegevaar)** en met een door Eaton goedgekeurde batterij om een optimale werking van het apparaat te garanderen.
- ▶ **Behandel de oude batterij overeenkomstig de wettelijke bepalingen voor de afvalverwerking.** Om de batterij te verwijderen moet u eerst het apparaat uitschakelen (knop ① uit) en het snoer loskoppelen. Ga daarna als volgt te werk:

Vervangen van de batterij

- ▶ **Waarschuwing:** het verwisselen van de polariteit + (rood) en - (zwart) bij het aansluiten van de batterijelementen veroorzaakt onherstelbare schade aan het apparaat.



Problemen oplossen

Probleem	Oorzaak	Oplossing
1 De battery backup-aansluitingen (8) krijgen geen stroom.	De knop (11) is niet ingedrukt.	Druk op de knop (11) en controleer of hij groen verlicht is.
2 Bij een stroomuitval wordt de aangesloten apparatuur niet meer van energie voorzien.	De apparaten zijn niet aangesloten op de battery backup-aansluitingen (8).	Sluit deze apparaten aan op de battery backup-aansluitingen (8).
3 De netspanning is aanwezig maar de UPS werkt op batterij.	De schakelaar (12) staat in de off-positie wegens te grote overbelasting op de uitgang van de UPS	Koppel het betreffende aangesloten apparaat los en schakel de schakelaar (12) weer in door op zijn knop te drukken.
4 De gefilterde aansluitingen (7) krijgen geen stroom.	De wandcontactdoos krijgt geen stroom. De schakelaar (12) staat in de off-positie wegens te grote overbelasting op de uitgang van de UPS	Schakel de energievoorziening van de wandcontactdoos weer in. Koppel het betreffende aangesloten apparaat los en schakel de schakelaar (12) weer in door op zijn knop te drukken.
5 De groene knop (11) knippert vaak en het geluidsalarm gaat om de 5 seconden over.	De UPS werkt vaak op batterij omdat de door de wandcontactdoos geleverde stroom van slechte kwaliteit is.	Laat de elektrische installatie controleren door een specialist of vervang de wandcontactdoos.
6 Groene toets (11) knippert vaak en het geluidsalarm gaat continu over	De battery backup-aansluitingen (8) van de UPS zijn overbelast.	Koppel het betreffende apparaat los van de battery backup-aansluitingen (8).
7 De rode LED (10) brandt en het geluidsalarm laat om de 30 seconden een signaal horen.	Er is een fout opgetreden op de UPS. De battery backup-aansluitingen (8) krijgen geen stroom meer.	Schakel de servicedienst in.
8 De groene LED (9) is uit en de aansluitingen (7) krijgen stroom.	De overspanningbeveiliging is niet meer actief.	Schakel de servicedienst in.
9 Er zijn storingen op de telefoonlijn of de modemverbinding is onmogelijk.	De overspanningbeveiliging van de telefoonlijn is niet meer actief.	Trek de telefoonstekker uit het stopcontact. Schakel de servicedienst in.
10 De rode LED (10) brandt.	De batterij heeft het eind van zijn levensduur bereikt.	Laat de batterij vervangen.

Geavanceerde personalisatie van de UPS:

Gevoeligheid voor variaties op de ingangsspanning	Geluidsalarm					
<p>Alleen te gebruiken bij frequent overschakelen op battery backup van de UPS als gevolg van grote schommelingen in de ingangsspanning.</p> <p>Toegang tot programmeermode: met het apparaat uitgeschakeld knop (11) gedurende 6 seconden ingedrukt houden en loslaten als de LEDs (10) (11) (9) gaan branden.</p> <p>Weergave van de 3 mogelijke spanningsbereiken afhankelijk van de status van LEDs (10) en (11):</p> <table border="0"> <tr> <td>Normale mode (fabrieksconfiguratie): ingangsspanning tussen 184V en 264V</td> <td>Uitgebreide mode (laag): ingangsspanning tussen 160V en 264V</td> <td>Uitgebreide mode (laag en hoog): ingangsspanning tussen 160V en 284V</td> </tr> </table> <p>Voor het aanroepen van de modes drukt u achtereenvolgens op knop (11).</p> <p>Na 10 seconden niet indrukken wordt de huidige mode gesaved.</p>	Normale mode (fabrieksconfiguratie): ingangsspanning tussen 184V en 264V	Uitgebreide mode (laag): ingangsspanning tussen 160V en 264V	Uitgebreide mode (laag en hoog): ingangsspanning tussen 160V en 284V	<p>Het geluidsalarm kan worden uitgeschakeld als de UPS op batterij werkt.</p> <p>Na 10 seconden niet indrukken wordt de huidige mode gesaved. Toegang tot programmeermode: met het apparaat uitgeschakeld knop (11) gedurende 11 seconden ingedrukt houden en loslaten als het geluidsalarm afgaat.</p> <p>Na 10 seconden niet indrukken wordt de huidige mode gesaved. 2 alarmmodes mogelijk:</p> <table border="0"> <tr> <td>Normale mode (fabrieksconfiguratie): de UPS laat om de 10 seconden een signaal horen als hij op batterij werkt.</td> <td>Stille mode: de UPS laat een korte pieptoon horen bij het overschakelen op batterij en blijft daarna stil.</td> </tr> </table> <p>Voor het aanroepen van de modes drukt u achtereenvolgens op knop (11).</p> <p>Na 10 seconden niet indrukken wordt de huidige mode gesaved.</p>	Normale mode (fabrieksconfiguratie): de UPS laat om de 10 seconden een signaal horen als hij op batterij werkt.	Stille mode: de UPS laat een korte pieptoon horen bij het overschakelen op batterij en blijft daarna stil.
Normale mode (fabrieksconfiguratie): ingangsspanning tussen 184V en 264V	Uitgebreide mode (laag): ingangsspanning tussen 160V en 264V	Uitgebreide mode (laag en hoog): ingangsspanning tussen 160V en 284V				
Normale mode (fabrieksconfiguratie): de UPS laat om de 10 seconden een signaal horen als hij op batterij werkt.	Stille mode: de UPS laat een korte pieptoon horen bij het overschakelen op batterij en blijft daarna stil.					

Condições de utilização

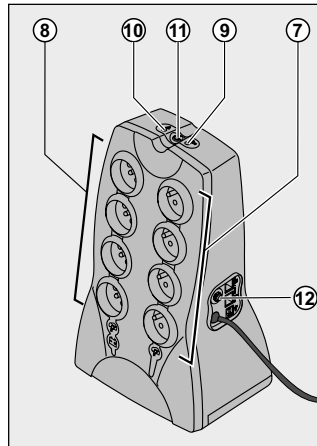
► Este aparelho é um **Uninterruptible Power Supply (UPS)** concebida para alimentar um computador e os seus periféricos, aparelhos de televisão, alta-fidelidade, vídeo, à exclusão de qualquer outro aparelho eléctrico (iluminação, aquecimento, electrodomésticos...).

Ligação da ASI

- Ligar a **ASI** (1) à rede eléctrica numa tomada de parede com terra (ver figura A).
- Ligar as fichas dos aparelhos críticos (computador, ecrã, modem...) nas tomadas protegidas pela bateria (8) e protegidas contra as sobretensões (ver figura B), sem ultrapassar a corrente indicada em Amperes.
- Os outros aparelhos (impressora, scanner, fax...) podem ser ligados nas tomadas filtradas e protegidas contra as sobretensões (7) (ver figura B); as tomadas filtradas não são protegidas em caso de corte de corrente.
- **Ligação Fax/Modem facultativa:** a linha de telefone, fax, modem, Ethernet... pode ser protegida contra as sobretensões ligando-a a partir da tomada telefónica de parede à **ASI** por meio do cordão do aparelho a proteger e do cordão (2) fornecido a partir da **ASI** para esse aparelho, como indicado na figura C.
- **Ligação COM facultativa:** os aparelhos com potências de **650 VA** e **800 VA** podem ser ligados ao computador por meio do cordão específico USB (5) fornecido. Os softwares disponíveis no CD-ROM (6) (ou carregáveis no sítio www.eaton.com) podem ser instalados para controlar a **ASI** e a alimentação eléctrica do computador (ver figuras D e F).
- Seguir o procedimento indicado no ecrã.

Utilização

- (7): 4 tomadas filtradas.
- (8): 4 tomadas protegidas por bateria.
- (9): Indicador aceso, protecção contra as sobretensões activa nas 8 tomadas.
- (10): Indicador luminoso "falha da ASI".
- (11): Botão de ligação ou de interrupção das tomadas protegidas.
- (12): Disjuntor de protecção.



► **Carregamento da bateria:** A **ASI** carrega a sua bateria quando é ligada à rede eléctrica, qualquer que seja o estado do botão (11). Na primeira utilização, a bateria dispõe de toda a sua autonomia unicamente após uma recarga de 8 horas. Para manter uma autonomia otimizada, convém deixar a **ASI** ligada em permanência à rede eléctrica.

► **Tomadas filtradas (7) não protegidas:** os aparelhos ligados nestas tomadas são alimentados desde que o cabo de entrada esteja ligado numa tomada de parede. O botão (11) não as controla.

► **Tomadas protegidas (8):** os aparelhos ligados nestas tomadas são alimentados desde que o botão (11) se encontre empurrado para dentro (posição ligado) e aceso em verde (ver figura E). Estas tomadas podem ser colocadas em funcionamento mesmo se a **ASI** não estiver ligada à rede eléctrica (botão (11) a piscar).

► **Perturbação da rede eléctrica:** se a tensão da rede for deficiente ou ausente, a **ASI** continua a funcionar com a bateria: o botão (11) pisca em verde. Em modo normal, o alarme sonoro emite um sinal cada 5 segundos, em seguida cada 2 segundos quando se aproxima o fim da autonomia da bateria. Em modo silencioso (ver o § "personalização"), o alarme sonoro emite um bip quando passa para a alimentação pela bateria.

► Se a duração do corte da rede eléctrica for superior à autonomia da bateria, a **ASI** pára e recomeça a funcionar automaticamente quando a rede eléctrica for restabelecida. Depois de totalmente descarregada, são necessárias algumas horas para restabelecer a autonomia completa.

► Por questões de poupança de energia, o botão (11) pode ser utilizado para cortar a alimentação eléctrica dos aparelhos ligados nas tomadas protegidas.

► **Protecção contra as sobretensões:** todas as tomadas, protegidas ou não, beneficiam desta protecção qualquer que seja o estado do botão (11).

► **Paragem das tomadas protegidas (8):** premer durante mais de 2 segundos o botão (11).

Modo de funcionamento das tomadas Master e EcoControl:

A fim de limitar o consumo de energia dos dispositivos periféricos (scanner, impressora) no modo de espera, a **Protection Station** está equipada com tomadas **EcoControl** dependentes da tomada **Master** (ver figura B). Quando a aplicação principal alimentada pela tomada **Master** (computador) estiver parada, as tomadas **EcoControl** são automaticamente desactivadas e os dispositivos periféricos param. A validação e a configuração desta função (desactivada por definição) são feitas por intermédio da ferramenta de configuração integrada ao **Solution-Pac** (software fornecido com a sua **Protection Station**).
Nota: Quando a função estiver activada, não conectar aplicações críticas nas tomadas EcoControl.

Configuração dos limiares:

Uma configuração dos parâmetros padrão assegura o funcionamento correcto da função **EcoControl**. Entretanto, conforme o nível de consumo da carga principal, pode ser necessário alterar o limiar de desencadeamento da função **EcoControl** utilizando o software de configuração fornecido com o ondulador:

► Certificar-se inicialmente de que a função esteja bem activada no painel "**EcoControl function**" da ferramenta de configuração.

► Se os dispositivos periféricos ligados nas tomadas **EcoControl** não pararem quando a carga principal não estiver em funcionamento normal (ex.: durante uma hibernação), é preciso aumentar o valor do limiar de detecção para o nível **High**. Se o nível de consumo nominal da carga principal estiver fraco e se as tomadas **EcoControl** pararem enquanto a carga principal estiver a funcionar normalmente, é preciso abaixar o valor do limiar de detecção para o nível **Low**.

Descarte e segurança da bateria

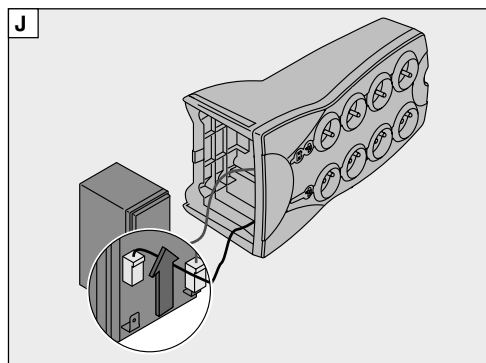
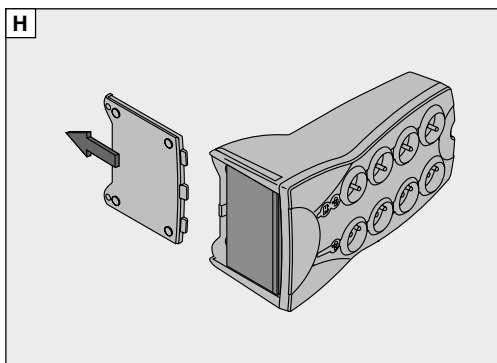
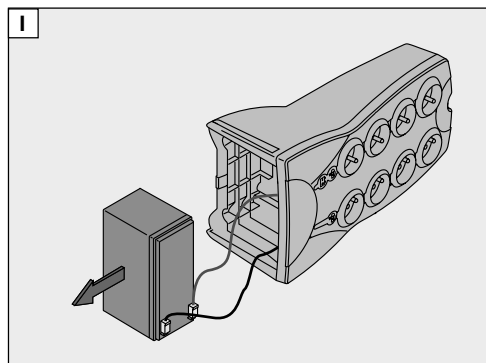
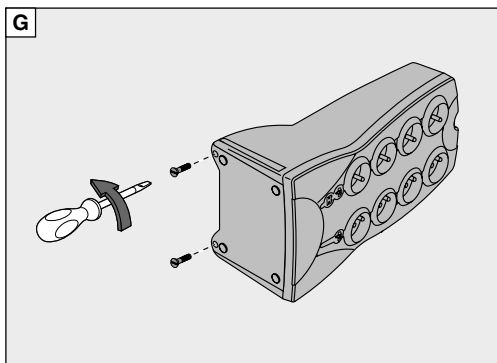
► **Atenção:** o prazo de vida da bateria diminui de metade cada 10°C acima de 25°C.

► **A bateria apenas pode ser substituída por pessoal qualificado (risco de electrocussão) e por uma bateria autorizada por Eaton de modo a garantir o correcto funcionamento do aparelho.**

► O descarte da bateria deve ser realizado em conformidade com o legislação em vigor. Para extrair a bateria, parar o aparelho (botão ① apagado), desligar o cordão e proceder da seguinte maneira:

Substituição da bateria

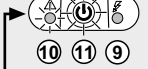

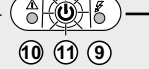
► **Atenção:** ao ligar os elementos da bateria, qualquer inversão das polaridades + (vermelho) e - (preto) provoca a destruição do aparelho.



Resolução de problemas.

	Sintoma	Diagnóstico	Solução
1	▶ As tomadas protegidas (8) não são alimentadas.	▶ O botão (11) não está premido.	▶ Premer o botão (11) e verificar se está devidamente aceso em verde.
2	▶ Os aparelhos ligados não são alimentados durante um corte da rede eléctrica.	▶ Os aparelhos não estão ligados às tomadas protegidas (8).	▶ Ligar esses aparelhos às tomadas protegidas (8).
3	▶ A rede eléctrica está presente mas a ASI funciona com a bateria.	▶ O disjuntor (12) abriu-se devido a uma sobrecarga excessiva à saída da ASI	▶ Desligar o aparelho incriminado à saída e rearmar o disjuntor (12) premendo o respectivo botão.
4	▶ As tomadas filtradas (7) não são alimentadas.	▶ A tomada de parede está sem alimentação. ▶ O disjuntor (12) abriu-se devido a uma sobrecarga excessiva à saída da ASI	▶ Restabelecer a alimentação da tomada de parede. ▶ Desligar o aparelho incriminado à saída e rearmar o disjuntor (12) premendo o respectivo botão.
5	▶ O botão verde (11) pisca frequentemente e o alarme sonoro emite um sinal cada 5 segundos	▶ A ASI funciona frequentemente na bateria porque a corrente fornecida pela tomada de parede é de má qualidade.	▶ Mandar verificar a instalação eléctrica por um profissional ou mudar de tomada.
6	▶ O botão verde (11) pisca frequentemente e o alarme sonoro é contínuo	▶ A ASI está em sobrecarga nas tomadas protegidas (8).	▶ Desligar das tomadas protegidas (8) o aparelho incriminado.
7	▶ O indicador luminoso vermelho (10) está aceso e o alarme sonoro emite um sinal cada 30 segundos.	▶ A ASI não está a funcionar correctamente. As tomadas protegidas (8) deixaram de ser alimentadas.	▶ Dirigir-se ao serviço pós-venda.
8	▶ O indicador (9) está apagado e as tomadas (7) são alimentadas.	▶ A protecção contra as sobretensões deixou de funcionar.	▶ Dirigir-se ao serviço pós-venda.
9	▶ A linha telefónica está perturbada ou o acesso do modem é impossível.	▶ A protecção da linha telefónica contra as sobretensões deixou de funcionar.	▶ Desligar a linha telefónica da tomada de parede. ▶ Dirigir-se ao serviço pós-venda.
10	▶ O indicador luminoso vermelho (10) está aceso.	▶ A bateria chegou ao termo da sua duração de vida.	▶ Mandar substituir a bateria.

Personalização avançada da ASI:

Sensibilidade às variações da rede eléctrica de entrada	Alarme sonoro					
<p>▶ Utilizar unicamente em caso de transições frequentes para a bateria da ASI devido a variações importantes da tensão da rede eléctrica de entrada.</p> <p>▶ Acesso ao modo de programação: com o aparelho parado, premer o botão (11) durante 6 segundos e soltá-lo após o acendimento dos indicadores luminosos (10) (11) (9).</p> <p>▶ Exibição das 3 faixas possíveis de tensão conforme o estado dos indicadores luminosos (10) e (11):</p> <table border="0"> <tr> <td style="vertical-align: top;"> <p>Modo normal (configuração de origem): rede de entrada compreendida entre 184V e 264V</p> </td> <td style="vertical-align: top;"> <p>Modo extenso baixo: rede de entrada compreendida entre 160V e 264V</p> </td> <td style="vertical-align: top;"> <p>Modo extenso baixo e alto: rede de entrada compreendida entre 160V e 284V</p> </td> </tr> </table> <div style="display: flex; justify-content: space-around; align-items: center;"> <div style="text-align: center;"> <p>10 = ON 11 = ON</p>  <p>10 11 9</p> </div> <div style="text-align: center;"> <p>10 = ON 11 = OFF</p>  <p>10 11 9</p> </div> <div style="text-align: center;"> <p>10 = OFF 11 = ON</p>  <p>10 11 9</p> </div> </div> <p style="text-align: center;">Mudança de modo: premer sucessivamente o botão (11).</p> <p>▶ Memorização do modo após 10 segundos sem premer.</p>	<p>Modo normal (configuração de origem): rede de entrada compreendida entre 184V e 264V</p>	<p>Modo extenso baixo: rede de entrada compreendida entre 160V e 264V</p>	<p>Modo extenso baixo e alto: rede de entrada compreendida entre 160V e 284V</p>	<p>▶ Possibilidade de desactivar o alarme sonoro quando a ASI está a funcionar com bateria.</p> <p>▶ Acesso ao modo de programação: com o aparelho parado, premer o botão (11) durante 11 segundos e soltá-lo quando o alarme sonoro começar a funcionar.</p> <p>▶ Obtenção dos 2 modos possíveis do alarme sonoro:</p> <table border="0"> <tr> <td style="vertical-align: top;"> <p>Modo normal (configuração de origem): A ASI emite um bip cada 10 segundos quando está a funcionar com a bateria.</p> </td> <td style="vertical-align: top;"> <p>Modo silencioso: A ASI emite um único bip quando passa para a alimentação pela bateria, em seguida permanece silenciosa.</p> </td> </tr> </table> <div style="display: flex; justify-content: space-around; align-items: center;"> <div style="text-align: center;"> <p>Modo normal activado: O alarme sonoro emite um bip longo</p> </div> <div style="text-align: center;"> <p>Modo silencioso activado: O alarme sonoro emite um bip curto</p> </div> </div> <p style="text-align: center;">Mudança de modo: premer sucessivamente o botão (11).</p> <p>▶ Memorização do modo após 10 segundos sem premer.</p>	<p>Modo normal (configuração de origem): A ASI emite um bip cada 10 segundos quando está a funcionar com a bateria.</p>	<p>Modo silencioso: A ASI emite um único bip quando passa para a alimentação pela bateria, em seguida permanece silenciosa.</p>
<p>Modo normal (configuração de origem): rede de entrada compreendida entre 184V e 264V</p>	<p>Modo extenso baixo: rede de entrada compreendida entre 160V e 264V</p>	<p>Modo extenso baixo e alto: rede de entrada compreendida entre 160V e 284V</p>				
<p>Modo normal (configuração de origem): A ASI emite um bip cada 10 segundos quando está a funcionar com a bateria.</p>	<p>Modo silencioso: A ASI emite um único bip quando passa para a alimentação pela bateria, em seguida permanece silenciosa.</p>					

Περιορισμοί χρήσης

► Η συσκευή αυτή είναι Πολύπριζο - πηγή τάσης χωρίς διακοπή (ΠΧΔ) και έχει σχεδιαστεί για την τροφοδότηση του υπολογιστή και των περιφερειακών του μονάδων, συσκευών τηλεόρασης, Hi-Fi και βίντεο. Δεν μπορεί να χρησιμοποιηθεί για καμία άλλη ηλεκτρική συσκευή (για φωτισμό, θέρμανση, οικιακή συσκευή...).

Σύνδεση της ΠΧΔ

► Συνδέστε την ΠΧΔ (1) με το ηλεκτρικό δίκτυο γειωμένης πρίζας τοίχου μέσω του καλωδίου που περιλαμβάνεται στη συσκευασία (βλ. εικόνα Α).

► Συνδέστε τις πρίζες υπολογιστή, οθόνης, μόντεμ... σε πρίζες που υποστηρίζονται από μπαταρία (8) και προστατεύονται από την υπέρταση (βλ. εικόνα Β.), προσέχοντας να μην υπερβείτε τα ενδεδειγμένα Αμπέρ ρεύματος.

► Οι υπόλοιπες συσκευές (εκτυπωτής, σαρωτής, τηλεμοιότυπο...) μπορούν να συνδεθούν με φιλτραρισμένες πρίζες που προστατεύονται από την υπέρταση (7) (βλ. εικόνα Β). Οι φιλτραρισμένες πρίζες δεν λειτουργούν με μπαταρία σε περίπτωση διακοπής ρεύματος.

► **Προαιρετική σύνδεση τηλεμοιότυπου/ μόντεμ:** Μπορείτε να προστατέψετε τη γραμμή τηλεφώνου, τηλεμοιότυπου, μόντεμ, Ethernet... από τις υπερτάσεις αν συνδέσετε την τηλεφωνική πρίζα τοίχου στην ΠΧΔ με το καλώδιο της συσκευής που θέλετε να προστατέψετε και του καλωδίου (2) που περιλαμβάνεται στη συσκευασία με τη συσκευή, όπως φαίνεται στην εικόνα C.

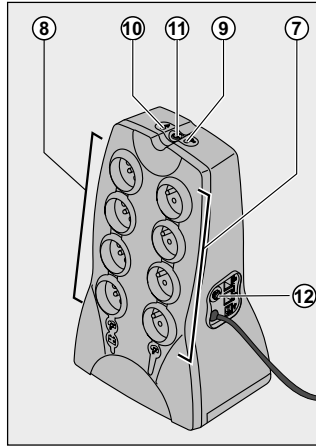
► **Προαιρετική σύνδεση COM:** οι συσκευές ισχύος 650VA και 800VA μπορούν να συνδεθούν με τον υπολογιστή μέσω του ειδικού καλωδίου USB (5) που περιλαμβάνεται στη συσκευασία.

Μπορείτε να εγκαταστήσετε τα λογισμικά του CD-ROM (6) (ή του ιστότοπου www.eaton.com) για να ελέγξετε την ΠΧΔ και την ηλεκτρική τροφοδότηση του υπολογιστή (βλ. εικόνα D και F).

► Ακολουθήστε την υποδεικνυόμενη διαδικασία.

Χρήση

- (7): 4 φιλτραρισμένες πρίζες.
- (8): 4 πρίζες υποστηριζόμενες από μπαταρία.
- (9): Αν είναι αναμμένη η λυχνία, τότε είναι ενεργή η προστασία κατά των υπερτάσεων και στις 8 πρίζες.
- (10): Ενδεικτική λυχνία "βλάβη της ΠΧΔ".
- (11): Διακόπτης λειτουργίας ή παύσης των υποστηριζόμενων πριζών.
- (12): Διακόπτης προστασίας.



► **Φορτιστής μπαταρίας:** η ΠΧΔ φορτίζει την μπαταρία της εφόσον παραμένει συνδεδεμένη στο ηλεκτρικό δίκτυο οποιαδήποτε κι αν είναι η θέση του διακόπτη (11). Κατά την πρώτη χρήση, η μπαταρία παρέχει πλήρη αυτονομία μόνο μετά από φόρτιση 8 ωρών. Για να διασφαλίσετε την πλήρη αυτονομία της μπαταρίας, ανιστάται να αφήνετε την ΠΧΔ συνδεδεμένη μόνιμα με το ρεύμα.

► **Φιλτραρισμένες πρίζες (7) μη υποστηριζόμενες από μπαταρία:** Οι συσκευές που συνδέονται με τέτοιες πρίζες τροφοδοτούνται από τη στιγμή που το καλώδιο εισόδου συνδέεται με πρίζα τοίχου. Ο διακόπτης (11) δεν τις ελέγχει.

► **Πρίζες υποστηριζόμενες με μπαταρία (8):** οι συσκευές που συνδέονται με αυτές τις πρίζες τροφοδοτούνται από τη στιγμή που ο διακόπτης (11) είναι πατημένος (θέση λειτουργίας) και πράσινος (βλ. εικόνα Ε). Οι πρίζες αυτές μπορούν να τεθούν σε λειτουργία ακόμα και αν η ΠΧΔ δε συνδέεται με το ηλεκτρικό δίκτυο (ο διακόπτης (11) αναβοσβήνει).

► **Πρόβλημα στο ηλεκτρικό δίκτυο:** σε περίπτωση που η τάση του δικτύου είναι προβληματική ή μηδενική, η ΠΧΔ συνεχίζει να λειτουργεί με τη μπαταρία: ο διακόπτης (11) αναβοσβήνει και είναι πράσινος. Στην κανονική λειτουργία, η ηχητική ειδοποίηση εκπέμπει σήμα κάθε 5 δευτερόλεπτα, έπειτα κάθε 2 δευτερόλεπτα εφόσον πλησιάζει το τέλος της αυτονομίας της μπαταρίας. Στην αθόρυβη λειτουργία (βλ. παράγραφο σχετικά με τη ρύθμιση) η ηχητική ειδοποίηση εκπέμπει σήμα όταν τεθεί σε λειτουργία η μπαταρία.

► Αν η διάρκεια της διακοπής του ηλεκτρικού δικτύου υπερβαίνει την αυτονομία της μπαταρίας, η ΠΧΔ σταματά και επανατίθεται σε λειτουργία αυτόματα όταν επανέλθει το ηλεκτρικό ρεύμα. Μετά την πλήρη αποφόρτιση, χρειάζονται λίγες ώρες προτού επανέλθει η πλήρης αυτονομία.

► Για εξοικονόμηση ενέργειας, ο διακόπτης (11) μπορεί να χρησιμοποιείται για τη διακοπή της τροφοδότησης σε ρεύμα των συσκευών που συνδέονται με τις πρίζες με μπαταρία.

► **Προστασία κατά της υπέρτασης:** όλες οι πρίζες, είτε είναι με μπαταρία είτε χωρίς, έχουν την προστασία αυτή σε οποιαδήποτε θέση κι αν βρίσκεται ο διακόπτης (11).

► **Παύση των πριζών με μπαταρία (8):** πατήστε για περισσότερο από 2 δευτερόλεπτα το διακόπτη (11).

Τρόπος λειτουργίας των πριζών Master και EcoControl:

Για τον περιορισμό της κατανάλωσης ενέργειας των περιφερειακών (σαρωτής, εκτυπωτής) στη λειτουργία αναμονής, το Protection Station διαθέτει πρίζες EcoControl που εξαρτώνται από την πρίζα Master (βλέπε σχήμα Β). Όταν η κύρια εφαρμογή που τροφοδοτείται από την πρίζα Master (υπολογιστής) διακόπτεται, οι πρίζες EcoControl απενεργοποιούνται αυτόματα και διακόπτεται η λειτουργία των περιφερειακών.

Η επικύρωση και η παραμετροποίηση αυτής της λειτουργίας (εξορισμού απενεργοποιημένη) πραγματοποιείται με το εργαλείο διαμόρφωσης που είναι ενσωματωμένο στο Solution-Pac (λογισμικό που παρέχεται με το Protection Station). **Σημείωση:** Όταν η λειτουργία είναι ενεργοποιημένη, μη συνδέετε τις κρίσιμες εφαρμογές στις πρίζες EcoControl.

Παραμετροποίηση των ορίων:

Η εξορισμού παραμετροποίηση εξασφαλίζει την καλή λειτουργία της επιλογής EcoControl.

Ωστόσο, ανάλογα με το επίπεδο κατανάλωσης του κύριου φορτίου, ενδέχεται να απαιτείται τροποποίηση του ορίου εκκίνησης της λειτουργίας EcoControl χρησιμοποιώντας το λογισμικό διαμόρφωσης που παρέχεται με τον ενισχυτή:

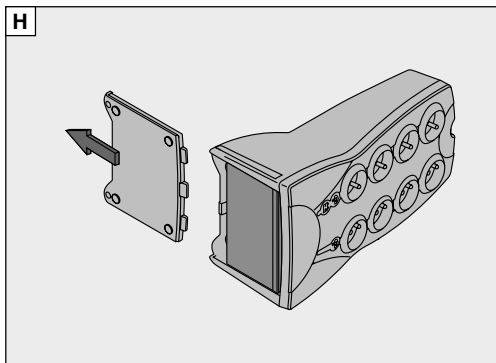
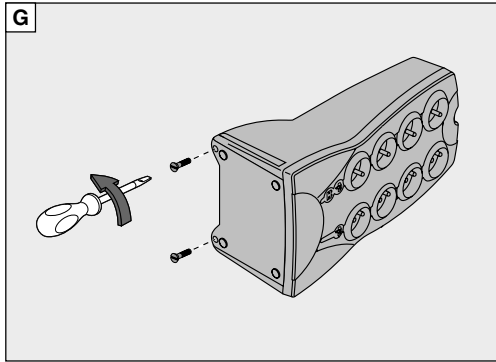
► Πρώτον, βεβαιωθείτε ότι η λειτουργία έχει ενεργοποιηθεί στην επιλογή « EcoControl function » του εργαλείου διαμόρφωσης.

► Εάν δε διακόπτεται η λειτουργία των περιφερειακών που είναι συνδεδεμένα σε πρίζες EcoControl όταν το κύριο φορτίο δε λειτουργεί κανονικά (π.χ.: κατά τη ρύθμιση αναμονής), πρέπει να αυξήσετε την τιμή του ορίου ανίχνευσης στο επίπεδο High.

► Εάν το επίπεδο ονομαστικής κατανάλωσης του κύριου φορτίου είναι ασθενές και οι πρίζες EcoControl διακόπτονται όταν το κύριο φορτίο λειτουργεί κανονικά, πρέπει να μειώσετε την τιμή του ορίου ανίχνευσης στο επίπεδο Low.

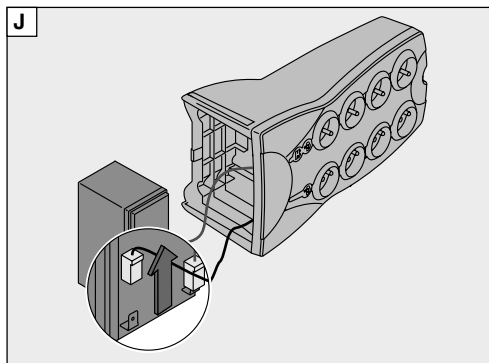
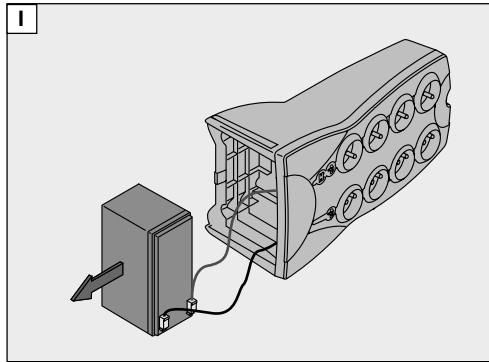
Ρίψη και ασφάλεια της μπαταρίας

- ▶ **Προσοχή** : η διάρκεια ζωής της μπαταρίας μειώνεται κατά 50% για κάθε 10° C άνω των 25°C.
- ▶ **Τη μπαταρία χειρίζεται μόνο ειδικευμένο προσωπικό (κίνδυνος ηλεκτροπληξίας)**. Αντικαθίσταται από μπαταρία που εγκρίνει η Eaton για να διασφαλίζεται η ομαλή λειτουργία της συσκευής.
- ▶ Η ρίψη της μπαταρίας πρέπει να γίνεται σύμφωνα με την ισχύουσα νομοθεσία. Για να βγάλετε τη μπαταρία, κλείστε τη συσκευή (διακόπτης (11) κλειστός), βγάλτε εκτός πρίζας το καλώδιο και ακολουθείστε την εξής διαδικασία:



Αλλαγή συσσωρευτή

- ▶ **Προσοχή** : αν κατά την επανασύνδεση των στοιχείων του συσσωρευτή, αντιστρέψετε κατά λάθος την πολικότητα (+ (κόκκινο) και - (μαύρο) υπάρχει κίνδυνος καταστροφής της συσκευής).



Αποκατάσταση βλα

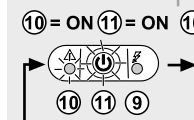
	Σύμπτωμα
1	▶ Οι πρίζες με μπαταρία τροφοδοτούνται
2	▶ Οι συνδεδεμένες συσκευές τροφοδοτούνται ελαττωματικά κατά διακοπή ρεύματος
3	▶ Το ηλεκτρικό δίκτυο λειτουργεί κανονικά αλλά η ΠΧΔ λειτουργεί με λάθος μπαταρία.
4	▶ Οι φιλτραρισμένες συσκευές τροφοδοτούνται
5	▶ Το πράσινο πλήκτρο λειτουργεί συχνά και ο ηχητικός σήμας χτυπά κάθε 5 δευτερόλεπτα
6	▶ Το πράσινο πλήκτρο λειτουργεί συχνά και ο ηχητικός σήμας είναι συνεχόμενος
7	▶ Η ενδεικτική κόκκινη λυχνία ανάβει και η ηχητική σήμας εκπέμπει σήμα αναβοσβήνει
8	▶ Η ενδεικτική πράσινη λυχνία ανάβει και οι πρίζες λειτουργούν κανονικά
9	▶ Η τηλεφωνική γραμμή λειτουργεί κανονικά αλλά υπάρχει πρόβλημα ή είναι αδύνατη η πρόσβαση του μόντεμ
10	▶ Το κόκκινο LED (10) είναι στην θέση ON.

Προχωρημένη εξα

Ευαισθησία στις διακοπές του δικτύου εισόδου

- ▶ Να χρησιμοποιείται μόνο η μπαταρία της ΠΧΔ για τροφοδοσία του ηλεκτρικού δικτύου.
- ▶ Πρόσβαση στη λειτουργία αναρρόφησης και αφήστε τη συσκευή να λειτουργήσει για 3 δευτερόλεπτα και αφήστε να κλείσει οι ενδεικτικές λυχνίες (10).
- ▶ Εμφάνιση των 3 δυνατών καταστάσεων των ενδεικτικών λυχνιών.

Κανονική λειτουργία (ρύθμιση εργοστασίου):
 δίκτυο εισόδου κυμαινόμενο μεταξύ 184V και 264V



Αλλαγή της πίεσης του δικτύου

- ▶ Απομνημόνευση της λειτουργίας χωρίς πίεση.

Αποκατάσταση βλάβης

	Σύμπτωμα	Διάγνωση	Λύση
1	► Οι πρίζες με μπαταρία (8) δεν τροφοδοτούνται	► Ο διακόπτης (11) δεν είναι πατημένος	► Πατήστε το διακόπτη (11) και βεβαιωθείτε ότι είναι αναμμένος και πράσινος.
2	► Οι συνδεδεμένες συσκευές δεν τροφοδοτούνται εφόσον υπάρχει διακοπή ρεύματος.	► Οι συσκευές δεν είναι συνδεδεμένες σε πρίζες με μπαταρία (8).	► Συνδέστε τις συσκευές αυτές με πρίζες με μπαταρία (8).
3	► Το ηλεκτρικό δίκτυο λειτουργεί αλλά η ΠΧΔ λειτουργεί με την μπαταρία.	► Ο διακόπτης (12) άνοιξε λόγω της υπερφόρτωσης στην έξοδο της ΠΧΔ.	► Αποσυνδέστε τη συγκεκριμένη συσκευή στην έξοδο και επαναφορτίστε τον διακόπτη (12) πατώντας τον.
4	► Οι φιλτραρισμένες πρίζες (7) δεν τροφοδοτούνται	► Η πρίζα τοίχου δεν τροφοδοτείται. ► Ο διακόπτης (12) άνοιξε λόγω της υπερφόρτωσης στην έξοδο της ΠΧΔ.	► Επαναφέρετε την τροφοδοσία της πρίζας τοίχου. ► Αποσυνδέστε τη συγκεκριμένη συσκευή στην έξοδο και επαναφορτίστε τον διακόπτη (12) πατώντας τον.
5	► Το πράσινο πλήκτρο (11) αναβοσβήνει συχνά και ο ηχητικός συναγερμός χτυπά κάθε 5 δευτερόλεπτα.	► Η ΠΧΔ λειτουργεί συχνά με τη μπαταρία καθώς το ρεύμα που παρέχει η πρίζα τοίχου είναι ανεπαρκές.	► Ζητήστε από έναν επαγγελματία να ελέγξει την ηλεκτρική εγκατάσταση ή αλλάξετε πρίζα.
6	► Το πράσινο πλήκτρο (11) αναβοσβήνει συχνά και ο ηχητικός συναγερμός είναι συνεχόμενος	► Η ΠΧΔ υφίσταται υπερφόρτωση από τις πρίζες με μπαταρία (8)	► Βγάλτε τη συσκευή από τις πρίζες με μπαταρία (8)
7	► Η ενδεικτική κόκκινη λυχνία (10) ανάβει και η ηχητική ειδοποίηση εκπέμπει σήμα ανά 30 δευτερόλεπτα.	► Η ΠΧΔ έχει βλάβη. Οι πρίζες με μπαταρία (8) δεν τροφοδοτούνται πια.	► Απευθυνθείτε στην υπηρεσία Τεχνικής Υποστήριξης.
8	► Η ενδεικτική πράσινη λυχνία (9) είναι σβησμένη και οι πρίζες (7) τροφοδοτούνται	► Δεν εξασφαλίζεται πλέον η προστασία κατά των υπερτάσεων.	► Απευθυνθείτε στην υπηρεσία Τεχνικής Υποστήριξης.
9	► Η τηλεφωνική γραμμή έχει πρόβλημα ή είναι αδύνατη η πρόσβαση του μόντεμ.	► Δεν εξασφαλίζεται πλέον η προστασία κατά των υπερτάσεων της τηλεφωνικής γραμμής.	► Αποσυνδέστε την τηλεφωνική γραμμή από την πρίζα τοίχου. ► Απευθυνθείτε στην υπηρεσία Τεχνικής Υποστήριξης.
10	► Το κόκκινο LED (10) είναι στη θέση ON.	► Η μπαταρία είναι πλέον άχρηστη.	► Αντικαταστήστε τη μπαταρία.

Προχωρημένη εξατομικευση του ΠΧΔ σας:

Ευαισθησία στις διακυμάνσεις του ηλεκτρικού δικτύου εισόδου	Ηχητική ειδοποίηση					
<p>► Να χρησιμοποιείται μόνο σε περίπτωση συχνών μεταβάσεων στην μπαταρία της ΠΧΔ λόγω μεγάλων διακυμάνσεων στην τάση του ηλεκτρικού δικτύου εισόδου.</p> <p>► Πρόσβαση στη λειτουργία προγραμματισμού: με τη συσκευή σταματημένη, πατήστε παρατεταμένα το κουμπί (11) για 6 δευτερόλεπτα και αφήστε το ελεύθερο όταν ανάψουν οι ενδεικτικές λυχνίες (10)(11)(9).</p> <p>► Εμφάνιση των 3 δυνατών ζωνών τάσης ανάλογα με την κατάσταση των ενδεικτικών λυχνιών (10) και (11):</p> <table border="0"> <tr> <td>Κανονική λειτουργία (ρύθμιση εργοστασίου): δίκτυο εισόδου κυμαινόμενο μεταξύ 184V και 264V</td> <td>Εκτεταμένη λειτουργία χαμηλά: δίκτυο εισόδου κυμαινόμενο μεταξύ 160V και 264V</td> <td>Εκτεταμένη λειτουργία υψηλά: δίκτυο εισόδου κυμαινόμενο μεταξύ 160V και 284V</td> </tr> </table> <p>10 = ON 11 = ON 10 = ON 11 = OFF 10 = OFF 11 = ON</p>  <p>Αλλαγή της λειτουργίας με διαδοχικές πιέσεις του κουμπιού (11).</p> <p>► Απομνημόνευση της λειτουργίας μετά από 10 δευτερόλεπτα χωρίς πίεση.</p>	Κανονική λειτουργία (ρύθμιση εργοστασίου): δίκτυο εισόδου κυμαινόμενο μεταξύ 184V και 264V	Εκτεταμένη λειτουργία χαμηλά: δίκτυο εισόδου κυμαινόμενο μεταξύ 160V και 264V	Εκτεταμένη λειτουργία υψηλά: δίκτυο εισόδου κυμαινόμενο μεταξύ 160V και 284V	<p>► Δυνατότητα απενεργοποίησης της ηχητικής ειδοποίησης όταν η ΠΧΔ λειτουργεί με την μπαταρία.</p> <p>► Πρόσβαση στη λειτουργία προγραμματισμού: με τη συσκευή σταματημένη, πατήστε παρατεταμένα το κουμπί (11) για 11 δευτερόλεπτα και αφήστε το ελεύθερο όταν λειτουργήσει η ηχητική ειδοποίηση.</p> <p>► Επίτευξη των 2 δυνατών λειτουργιών της ηχητικής ειδοποίησης:</p> <table border="0"> <tr> <td>Κανονική λειτουργία (ρύθμιση εργοστασίου): Η ΠΧΔ εκπέμπει ένα χαρακτηριστικό ήχο κάθε 10 δευτερόλεπτα όταν λειτουργεί με την μπαταρία.</td> <td>Σιγή λειτουργία: Η ΠΧΔ εκπέμπει ένα χαρακτηριστικό ήχο όταν μεταβαίνει στην μπαταρία και μετά παραμένει σιωπηρό.</td> </tr> </table> <p>Κανονική λειτουργία ενεργοποιημένη: Ο βομβητής εκπέμπει έναν παρατεταμένο ήχο (μπιπ)</p> <p>Σιγή λειτουργία ενεργοποιημένη: Ο βομβητής εκπέμπει ένα σύντομο ήχο (μπιπ)</p> <p>Αλλαγή της λειτουργίας με διαδοχικές πιέσεις του κουμπιού (11).</p> <p>► Απομνημόνευση της λειτουργίας μετά από 10 δευτερόλεπτα χωρίς πίεση.</p>	Κανονική λειτουργία (ρύθμιση εργοστασίου): Η ΠΧΔ εκπέμπει ένα χαρακτηριστικό ήχο κάθε 10 δευτερόλεπτα όταν λειτουργεί με την μπαταρία.	Σιγή λειτουργία: Η ΠΧΔ εκπέμπει ένα χαρακτηριστικό ήχο όταν μεταβαίνει στην μπαταρία και μετά παραμένει σιωπηρό.
Κανονική λειτουργία (ρύθμιση εργοστασίου): δίκτυο εισόδου κυμαινόμενο μεταξύ 184V και 264V	Εκτεταμένη λειτουργία χαμηλά: δίκτυο εισόδου κυμαινόμενο μεταξύ 160V και 264V	Εκτεταμένη λειτουργία υψηλά: δίκτυο εισόδου κυμαινόμενο μεταξύ 160V και 284V				
Κανονική λειτουργία (ρύθμιση εργοστασίου): Η ΠΧΔ εκπέμπει ένα χαρακτηριστικό ήχο κάθε 10 δευτερόλεπτα όταν λειτουργεί με την μπαταρία.	Σιγή λειτουργία: Η ΠΧΔ εκπέμπει ένα χαρακτηριστικό ήχο όταν μεταβαίνει στην μπαταρία και μετά παραμένει σιωπηρό.					

Warunki obsługi

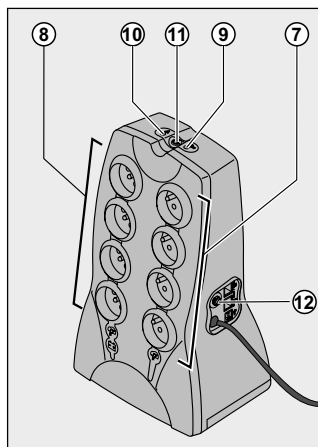
► Urządzenie jest zasilaczem awaryjnym zaprojektowanym do zasilania komputera i urządzeń peryferyjnych, odbiorniki telewizyjne, urządzenia HI-FI, wideo, z wyłączeniem innych urządzeń elektrycznych (oświetlenie, ogrzewanie, AGD...).

Podłączenie zasilacza

- Podłączyć zasilacz ① do gniazdka sieci elektrycznej z uziemieniem za pomocą dostarczonego przewodu (patrz rysunek A).
- Podłączyć wtyczki ważnych urządzeń (komputer, monitor, modem...) do gniazdek zabezpieczonych akumulatorem ⑧ i chronionych przed przepięciami ⑧ i chronionych przed przepięciami (patrz rysunek B), zwracając uwagę aby nie przekroczyć natężenia podanego w amperach.
- Pozostałe urządzenia (drukarka, skaner, faks...) mogą być podłączane do gniazd filtrowanych i chronionych przed przepięciami ⑦ (patrz rysunek B); gniazda filtrowane nie są zabezpieczone w przypadku wyłączenia zasilania.
- Połączenie Faks/Modem: linia telefoniczna, faks, modem, sieć ethernet... mogą być zabezpieczone przed przepięciami przez podłączenie wtyczki telefonicznej do zasilacza za pomocą przewodu urządzenia i przewodu ② dostarczonego z zasilaczem podłączanego do urządzenia, zgodnie z rysunkiem C.
- Połączenie COM: urządzenia o mocy 650 VA i 800 VA mogą być podłączane do komputera za pomocą specjalnego przewodu USB ⑤.
- Oprogramowanie dostępne na płycie CDROM ⑥ (lub do pobrania z witryny www.eaton.com) można zainstalować w celu umożliwienia kontrolowania zasilacza i zasilania elektrycznego komputera (patrz rysunek D i F).
- Postępować zgodnie z zaleceniami.

Obsługa

- ⑦: 4 gniazda filtrowane.
- ⑧: 4 gniazda zabezpieczone przez akumulator.
- ⑨: Zapalona kontrolka oznaczająca włączenie zabezpieczenia przed przepięciami na 8 gniazdach.
- ⑩: Kontrolka "błąd zasilacza".
- ⑪: Przycisk włączania lub wyłączania gniazdek zabezpieczonych.
- ⑫: Wyłącznik bezpieczeństwa.



- Ładowanie akumulatora : zasilacz ładuje akumulator od momentu podłączenia do sieci bez względu na stan przycisku ⑪. Przy pierwszym użyciu, akumulator osiąga pełną wydajność dopiero po ładowaniu przez 8 godzin. Aby zachować najwyższą autonomię pracy, zaleca się podłączenie zasilacza na stałe do sieci.
- Gniazda filtrowane ⑦ bez zabezpieczenia: urządzenia podłączone do gniazdek są zasilane po podłączeniu kabla do gniazdka. Przycisk ⑪ nie ma wpływu na ich działanie.
- Gniazda zabezpieczone ⑧: urządzenia podłączone do tych gniazdek są zasilane po naciśnięciu przycisku ⑪ (pozycja praca) i podświetlony na zielono (patrz rysunek E). Gniazda mogą być włączone nawet, jeżeli zasilacz nie jest podłączony do sieci (przycisk ⑪ miga).
- Zakłócenia w sieci elektrycznej : jeżeli napięcie w sieci jest nieprawidłowe lub jest wyłączone, zasilacz kontynuuje działanie wykorzystując zasilanie z akumulatora: przycisk ⑪ miga na zielono. W trybie normalnym, alarm dźwiękowy wydaje sygnał co 5 sekund, następnie co 2 sekundy, kiedy akumulator jest bliski wyczerpania. W trybie cichym (patrz 5 ustawienia), alarm dźwiękowy wydaje sygnał bip w momencie przełączenia na akumulator.
- Jeżeli czas wyłączenia zasilacza jest wystarczająco długi dla wyczerpania akumulatora, zasilacz wyłącza się i włącza automatycznie po przywróceniu zasilania. Po całkowitym wyładowaniu, niezbędne jest ładowanie przez kilka godzin dla odzyskania pełnej autonomii.
- Dla oszczędności energii, przycisk ⑪ może posłużyć do wyłączenia zasilania urządzeń podłączonych do zabezpieczonych gniazdek.

► Zabezpieczenie przed przepięciami : wszystkie gniazda, zabezpieczone lub nie, korzystają z tej funkcji bez względu na stan przycisku ⑪.

► Wyłączenie gniazdek zabezpieczonych ⑧: naciśnięcie przez ponad 2 sekundy przycisk ⑪.

Tryb pracy gniazdek Master i EcoControl:

W celu ograniczenia zużycia energii urządzeń peryferyjnych (skaner, drukarka) w trybie uśpienia, urządzenie **Protection Station** jest wyposażone w gniazda **EcoControl** zależne od gniazdka **Master** (patrz rysunek B). Gdy system główny zasilany przez gniazdko **Master** (komputer) jest wyłączony, następuje dezaktywacja gniazdek **EcoControl** i wyłączenie urządzeń peryferyjnych. Zatwierdzenie i parametryzacja tej funkcji (domyślnie nieaktywnej) odbywa się za pośrednictwem konfiguracji, zintegrowanej z **Solution-Pac** (oprogramowaniem dostarczanym wraz z urządzeniem **Protection Station**).

Uwaga: Gdy funkcja jest aktywna, nie należy podłączać krytycznych systemów do gniazdek **EcoControl**.

Parametryzacja progów:

Domyślna parametryzacja zapewnia prawidłowe działanie **EcoControl**. Jednakże, w zależności od poziomu zużycia energii przez główny odbiornik, może się okazać konieczna modyfikacja progu uruchomienia funkcji **EcoControl** przy użyciu oprogramowania konfiguracyjnego, dostarczonego wraz z falownikiem:

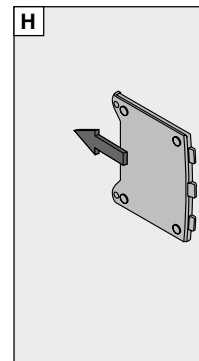
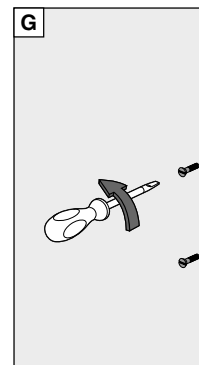
- Przede wszystkim należy upewnić się, czy funkcja jest aktywna w oknie "**EcoControl function**" narzędzia konfiguracji.

- Jeżeli urządzenia peryferyjne podłączone do gniazdek **EcoControl** nie wyłączają się, gdy główny odbiornik energii nie znajduje się w normalnym trybie pracy (np.: przy przejściu w tryb uśpienia), należy zwiększyć wartość progu wykrywania do poziomu **High**.

- Jeżeli nominalny poziom zużycia energii głównego odbiornika jest niski, a gniazdko **EcoControl** wyłączają się podczas normalnej pracy głównego odbiornika energii, należy obniżyć wartość progu wykrycia do poziomu **Low**.

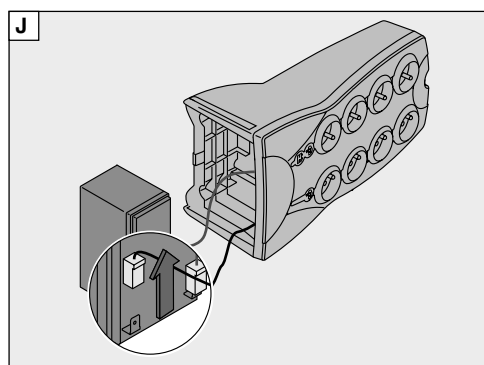
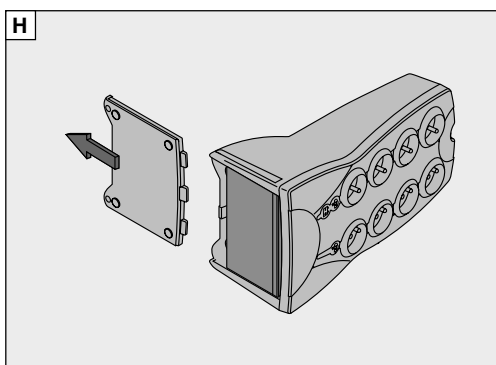
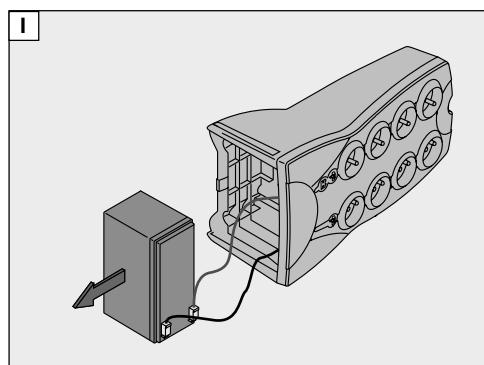
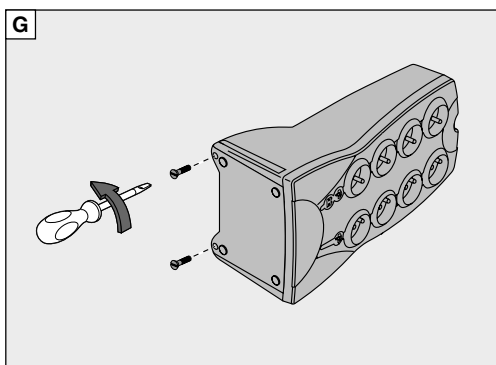
Usuwanie akumu

- Uwaga: trwałość akumulatora zależy od temperatury o 10°C poniżej temperatury pokojowej.
- Akumulator może być wyłączone przez wykwat personel (ryzyko porażenia). Wyłączenie na akumulator przez Eaton, aby zagwarantować prawidłowe działanie urządzenia.
- Usunięcie akumulatora: wykonane zgodnie z zaleceniami obowiązującymi przepisami. Akumulator należy wyłączyć (przycisk ⑪ zgaszony), przewód i wykonać następną czynności:



Usuwanie akumulatora

- ▶ Uwaga: trwałość akumulatora spada o połowę przy każdym obniżeniu temperatury o 10°C poniżej 25°C.
- ▶ Akumulator może być wymieniony wyłącznie przez wykwalifikowany personel (ryzyko porażenia prądem) i wyłącznie na akumulator autoryzowany przez Eaton, aby zagwarantować prawidłowe działanie urządzenia.
- ▶ Usunięcie akumulatora musi być wykonane zgodnie z obowiązującymi przepisami. Aby wyjąć akumulator należy wyłączyć urządzenie (przycisk ① zgaszony), odłączyć przewód i wykonać następujące czynności:



Wymiana baterii

- ▶ Uwaga: w trakcie podłączenia elementów baterii, odwrotne podłączenie biegunów + (czerwony) – (czarny) powoduje zniszczenie urządzenia

Usuwanie usterek

	Objaw	Diagnostyka	Usuwanie
1	▶ Gniazda zabezpieczone (8) nie są zasilane.	▶ Przycisk (11) nie jest wciśnięty.	▶ Nacisnąć przycisk (11) i sprawdzić, czy jest podświetlony na zielono.
2	▶ Podłączone urządzenia nie są zasilane po wyłączeniu prądu.	▶ Urządzenia nie są podłączone do zabezpieczonych gniazd (8).	▶ Podłączyć urządzenia do zabezpieczonych gniazd (8).
3	▶ Zasilanie elektryczne jest podłączone, ale zasilacz nie działa na akumulatorze.	▶ Wyłącznik (12) jest rozłączony z powodu przeciążenia na wyjściu zasilacza.	▶ Odłączyć urządzenie na wyjściu i włączyć wyłącznik (12) naciskając na przycisk.
4	▶ Gniazda filtrowane (7) nie są zasilane.	▶ W gniazdku nie ma zasilania. ▶ Wyłącznik (12) jest rozłączony z powodu przeciążenia na wyjściu zasilacza.	▶ Włączyć zasilanie gniazodka. ▶ Odłączyć urządzenie na wyjściu i włączyć wyłącznik (12) naciskając na przycisk.
5	▶ Zielony przycisk (11) często miga a sygnał alarmowy jest nadawany, co 5 sekund.	▶ Zasilacz często przełącza się na zasilanie z akumulatora ponieważ zasilanie z sieci jest złej jakości.	▶ Zlecić sprawdzenie instalacji elektrycznej zawodowemu elektrykowi lub wymienić gniazdko.
6	▶ Zielony przyciski (11) często miga a sygnał alarmowy jest ciągły.	▶ Zasilacz jest przeciążony na gniazdach zabezpieczonych (8).	▶ Odłączyć urządzenie od gniazd zabezpieczonych (8).
7	▶ czerwona kontrolka (10) jest zapalona i alarm dźwiękowy emituje sygnał co 30 sekund.	▶ Zasilacz jest uszkodzony. Gniazda zabezpieczone (8) nie są zasilane.	▶ Skontaktować się z serwisem.
8	▶ Zielona kontrolka (9) jest wyłączona i gniazda (7) są zasilane.	▶ Ochrona przed przepięciami nie jest zapewniona.	▶ Skontaktować się z serwisem.
9	▶ Występują zakłócenia na linii telefonicznej lub dostęp modemowy nie jest możliwy.	▶ Ochrona przed przepięciami linii telefonicznej nie jest zapewniona.	▶ Odłączyć linię telefoniczną od gniazdka w ścianie. ▶ Skontaktować się z serwisem.
10	▶ Czerwony wskaźnik kontrolny (10) jest zaświecony.	▶ Akumulator jest zużyty.	▶ Wymienić akumulator.

Ustawienia zaawansowane zasilacza:

Czułość na zmiany sieci elektrycznej na wejściu	Alarm dźwiękowy					
<p>▶ Używać tylko w przypadku częstych przejść zasilacza na zasilanie z akumulatora z powodu dużych wahań napięcia w sieci elektrycznej.</p> <p>▶ Dostęp do trybu programowania: przy wyłączonym urządzeniu, przytrzymać przycisk (11) przez 6 s i zwolnić po zapaleniu się kontrolki (10) (11) (9).</p> <p>▶ Wyświetlanie 3 zakresów napięcia zależnie od stanu kontrolki (10) i (11):</p> <table border="1"> <tr> <td>Tryb normalny (konfiguracja fabryczna): sieć wejściowa między 184V i 264V</td> <td>Tryb rozszerzony dolny: sieć wejściowa między 160 V i 264V</td> <td>Tryb rozszerzony dolny i górny: sieć wejściowa między 160 V i 284V</td> </tr> </table> <p>10 = ON 11 = ON 10 = ON 11 = OFF 10 = OFF 11 = ON</p> <p>Zmiana trybu przez kolejne naciśnięcia przycisku (11).</p> <p>▶ Zapisanie trybu po 10 s bez naciskania.</p>	Tryb normalny (konfiguracja fabryczna): sieć wejściowa między 184V i 264V	Tryb rozszerzony dolny: sieć wejściowa między 160 V i 264V	Tryb rozszerzony dolny i górny: sieć wejściowa między 160 V i 284V	<p>▶ Możliwość wyłączenia alarmu dźwiękowego kiedy zasilacz działa z zasilaniem akumulatorowym.</p> <p>▶ Dostęp do trybu programowania: przy wyłączonym urządzeniu, przytrzymać przycisk (11) przez 11 s i zwolnić po włączeniu się alarmu.</p> <p>▶ Włączanie 2 dostępnych trybów alarmu dźwiękowego:</p> <table border="1"> <tr> <td>Tryb normalny (konfiguracja fabryczna): Zasilacz włącza sygnał bip co 10 s w czasie zasilania akumulatorowego.</td> <td>Tryb cichy: Zasilacz włącza jeden sygnał bip przy przejściu na zasilanie z akumulatora, następnie nie emituje dźwięków.</td> </tr> </table> <p>Tryb normalny aktywny: Brzęczyk wydaje długi dźwięk</p> <p>Tryb cichy aktywny: Brzęczyk wydaje krótki dźwięk</p> <p>Zmiana trybu przez kolejne naciśnięcia przycisku (11).</p> <p>▶ Zapisanie trybu po 10 s bez naciskania.</p>	Tryb normalny (konfiguracja fabryczna): Zasilacz włącza sygnał bip co 10 s w czasie zasilania akumulatorowego.	Tryb cichy: Zasilacz włącza jeden sygnał bip przy przejściu na zasilanie z akumulatora, następnie nie emituje dźwięków.
Tryb normalny (konfiguracja fabryczna): sieć wejściowa między 184V i 264V	Tryb rozszerzony dolny: sieć wejściowa między 160 V i 264V	Tryb rozszerzony dolny i górny: sieć wejściowa między 160 V i 284V				
Tryb normalny (konfiguracja fabryczna): Zasilacz włącza sygnał bip co 10 s w czasie zasilania akumulatorowego.	Tryb cichy: Zasilacz włącza jeden sygnał bip przy przejściu na zasilanie z akumulatora, następnie nie emituje dźwięków.					

استكشاف الأعطال وعلاجها

المشكلة	التشخيص	العلاج
1 مآخذ الدعم بطارية (8) غير مشحونة بالطاقة.	لم يتم الضغط على الزر (11) .	اضغط على الزر (11) وتأكد من أنه مضى باللون الأخضر.
2 لا يتم شحن الأجهزة المتصلة في حال انقطاع التيار الكهربائي.	الأجهزة غير متصلة بمآخذ الدعم بطارية (8)	وصل الأجهزة بمآخذ الدعم بطارية (8)
3 التيار الكهربائي متوفر ولكن الجهاز يعمل بطاقة البطارية.	تحول قاطع الدائرة (12) إلى وضع الفتح بسبب التحميل الزائد على خرج الجهاز.	افصل الأجهزة غير الضرورية وأعد تشغيل قاطع الدائرة (12) بالضغط على الزر الخاص بذلك.
4 المآخذ المزودة بفلتر (7) غير مشحونة بالطاقة.	المآخذ الموجودة على الحائط غير مشحون. تحول قاطع الدائرة (12) إلى وضع الفتح بسبب التحميل الزائد على خرج الجهاز.	وصل المآخذ على الحائط بالطاقة. افصل الأجهزة غير الضرورية وأعد تشغيل قاطع الدائرة (12) بالضغط على الزر الخاص بذلك.
5 الزر الأخضر (11) يومض باستمرار والإنذار الصوتي يعطي إشارة آل 5 ثواني.	عمل الجهاز في أغلب الأحوال على طاقة البطارية لسوء حالة التيار.	افحص التجهيزات الكهربائية بواسطة فني محترف أو استبدل المآخذ الموجود على الحائط.
6 الزر الأخضر (11) يومض بتكرار والإنذار الصوتي مستمر.	تعرض الجهاز لتيار عالي على مآخذ الدعم بطارية (8) .	افصل الأجهزة غير الضرورية المتصلة بمآخذ الدعم بطارية (8) .
7 المؤشر الأحمر (10) مضى والإنذار الصوتي يعطي إشارة كل 30 ثانية.	تعرض الجهاز لخلل وتعذر شحن مآخذ الدعم بطارية (8) .	اتصل بخدمة ما بعد البيع.
8 المؤشر الأخضر (9) غير مضى والمآخذ المزودة بفلتر (7) مشحونة بالطاقة.	الحماية ضد التيار العالي غير متوفرة.	اتصل بخدمة ما بعد البيع.
9 حدوث اضطراب في خط الهاتف وتعذر الاتصال باستخدام الموديم.	الحماية ضد التيار العالي لخط الهاتف غير متوفرة.	افصل خط الهاتف عن المآخذ الموجود على الحائط. اتصل بخدمة ما بعد البيع.
10 المؤشر الأحمر (10) عامل	وصول البطارية إلى نهاية عمرها الافتراضي.	استبدل البطارية.

التخصيص المتقدم لإعدادات جهاز ASI:

إندثار صوتي	الحساسية لتغير التيار الكهربائي الداخل
<ul style="list-style-type: none"> إمكانية إيقاف الإنذار الصوتي عند عمل الجهاز بطاقة البطارية. الدخول إلى وضع البرمجة: قم بليقاف الجهاز عن العمل، واضغط مع الاستمرار على المفتاح (11) لمدة 6 ثواني واتركه بعد اضاءة المؤشرات (10) و (11) و (9) . إمكانية عرض وضعتين للإنذار الصوتي: 	<ul style="list-style-type: none"> للاستخدام فقط عند تكرار الانتقال إلى بطارية ASI بسبب التغيرات الكبيرة في فلتية تيار التغذية. الدخول إلى وضع البرمجة: قم بليقاف الجهاز عن العمل، واضغط مع الاستمرار على المفتاح (11) لمدة 6 ثواني واتركه بعد اضاءة المؤشرات (10) و (11) و (9) . عرض 3 حالات ممكنة لفلطية التيار حسب وضعية المؤشرين (10) و (11) :
<p>الوضع العادي (إعداد المصنع): يعطي الجهاز إشارة كل 10 ثواني عند العمل على البطارية ثم يبقى صامتًا.</p>	<p>الوضع العادي (إعداد المصنع): يعطي الجهاز إشارة كل 10 ثواني عند العمل على البطارية.</p>
<p>الوضع الصامت: يعطي المنبه رنة قصيرة</p>	<p>الوضع العادي نشط: يعطي المنبه رنة طويلة</p>
<p>تغيير الوضع بالضغط المتكرر على المفتاح (11) .</p>	<p>تغيير الوضع بالضغط المتكرر على المفتاح (11) .</p>
<p>حفظ الوضع في الذاكرة: بعد 10 ثواني من الضغط على الزر لآخر مرة.</p>	<p>حفظ الوضع في الذاكرة: بعد 10 ثواني من الضغط على الزر لآخر مرة.</p>

⚠ تحذير: عند وصل عناصر البطارية تؤدي عملية عكس الأقطاب+ (أحمر) و- (أسود) لتخريب الجهاز.

إرشادات السلامة والتخلص من البطارية:
 ⚠ تحذير: ينقص عمر البطارية بمعدل النصف لكل 10 درجات مئوية فوق 25 درجة.
 ⚠ لا يتم استبدال مكونات البطارية إلا بواسطة فنيين متخصصين (لما ينطوي عليه ذلك من خطر التعرض لصدمة كهربائية)، وبمكونات معتمدة لدى شركة Eaton لضمان عمل الجهاز على نحو سليم.
 ⚠ يتم التخلص من البطارية حسب القوانين المعمول بها. وإزالة البطارية يجب إيقاف الجهاز (يكون الزر ⑪ على وضعية الإيقاف) وإخراج كبل الطاقة ومتابعة باقي الخطوات كما هو موضح أدناه.

عالي: تمتاز جميع المآخذ سواء رية أو غير المدعومة بها، مهما كانت وضعية الزر ⑪ : اضغط بقوة البطارية ⑧ : اضغط الزر عن ثانيتين.

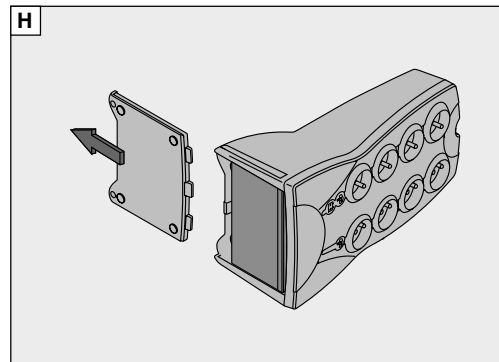
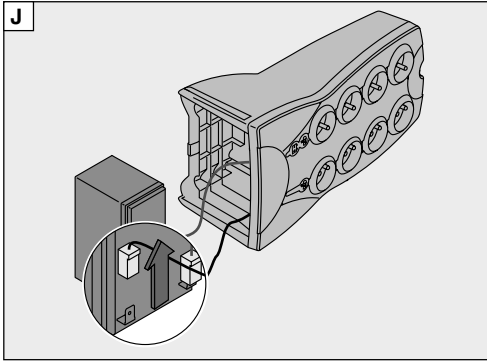
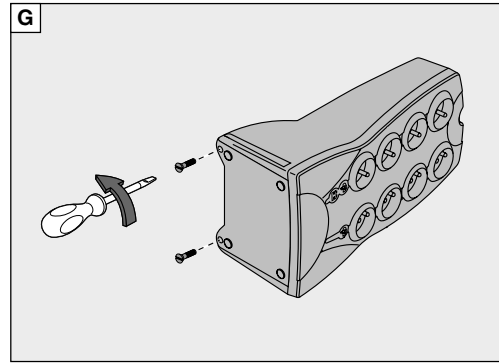
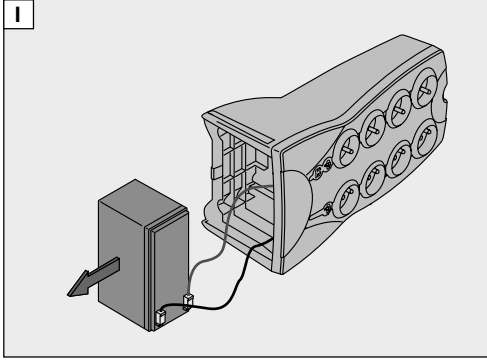
: EcoControl و Master
 نزة اللاحقة (سكانر ، طباعة) تكون بوضعية الانتظار ، ثم Protection بماخذ مراقبة Master مرتبطة بالمآخذ Master ما يكون البرنامج الرئيسي (الكمبيوتر) متوقفاً، EcoControl تلقائياً وتتوقف عمل.

وظيفة (ومي غير فعالة Solution-Pac (Protection Station) الة الوظيفة، يجب عدم وصل المآخذ EcoControl .

صنع يؤمن تشغيل جيد EcoControl إلا أنه حسب للشحنة الرئيسية. ي. اية تشغيل الوظيفة يروق برنامج التشغيل

ة فعالة في النافذة EcoControl « في برنامج الإعداد. هزة اللاحقة الموصولة على عند كون الشحنة الرئيسية طبيعي (أي أثناء حالة ري رفع منسوب التشغيل

استهلاك الاسمي للشحنة ن كانت المآخذ EcoControl فتم عمل الشحنة ادي فمن الضروري إتفاص لحد Low .



شروط الاستعمال

هذا الجهاز هو جهاز تغذية كهربائية بدون انقطاع (ASI) تم تصميمه لتغذية الكمبيوتر وملحقاته وأجهزة التلفزيون وأنظمة الهياي فاي وأجهزة تشغيل شرائط الفيديو، باستثناء أية أجهزة كهربائية أخرى (مثل أجهزة الإنارة أو التدفئة أو الأجهزة المنزلية وغيرها).

توصيل الجهاز

• وصل الجهاز (1) بمصدر للتغذية بالتيار المتردد عبر مأخذ كهرباء يشتمل على طرف للتوصيل الأرضي بواسطة الكبل المرفق مع الجهاز (انظر الرسم A).

• وصل الأجهزة الحساسة (مثل الكمبيوتر والشاشات والمودم) وغيرها بالمأخذ (8) التي توفر طاقة البطارية الاحتياطية والحماية ضد التيار العالي (انظر الرسم B)، مع الالتزام بعدم تجاوز التيار المحدد بالأمبير.

• يمكن توصيل الأجهزة الأخرى (مثل الطابعات أو الماسحات الضوئية أو أجهزة الفاكس أو غيرها) بالمأخذ (7) المزودة بفلتر والتي تحمي ضد التيار العالي (انظر الرسم B) ولا تكون هذه المأخذ مدعومة بطاقة البطارية في حال انقطاع التيار الكهربائي.

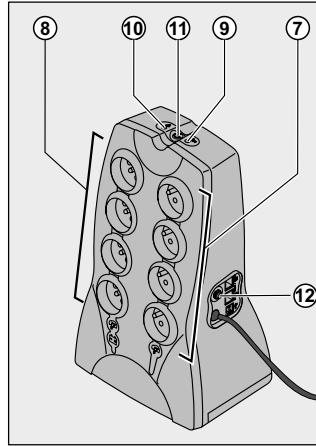
• التوصيل الاختياري للفاكس/المودم: يمكن حماية خط الهاتف أو الفاكس أو المودم أو الإيثرنت ضد التيار العالي بالتوصيل بمأخذ الهاتف من خلال جهاز ASI. وصل كبل الجهاز بكل من مأخذ الهاتف وجهاز ASI ثم استخدام الكبل (2) المرفق بين ASI والجهاز كما هو موضح في الرسم C.

• التوصيل الاختياري باستخدام المنفذ COM: يمكن توصيل الأجهزة قدرة 650 أو 800 فولت أمبير بالكمبيوتر عن طريق الكبل (5) USB المرفق مع الجهاز.

ويمكن تهيئة البرامج الموجودة على القرص المدمج (6) (أو التي يمكن تنزيلها مباشرة من العنوان www.eaton.com) لمراقبة أداء الجهاز والطاقة التي تغذي الكمبيوتر (انظر الرسمين D و F). اتبع التعليمات الموضحة على الشاشة.

التشغيل

- (7) : أربعة مأخذ مزودة بفلتر.
- (8) : أربعة مأخذ للدعم بطاقة البطارية.
- (9) : مؤشر يضيء عندما تكون الحماية ضد التيار العالي في المأخذ الثمانية في حالة تشغيل.
- (10) : مؤشر يضيء عند حدوث عطل بجهاز ASI.
- (11) : زر تشغيل/ إيقاف مأخذ الدعم بطاقة البطارية.
- (12) : قاطع دائرة الحماية.



• شحن البطارية: يبدأ الجهاز في شحن البطارية بمجرد توصيله بمأخذ للتيار المتردد مهما كانت وضعية الزر (11)، ويوصى عند الاستعمال للمرة الأولى بشحن البطارية مدة 8 ساعات. يستحسن ترك الجهاز موصولاً بشكل مستمر بمصدر التغذية بالتيار للحفاظ على التشغيل الذاتي للجهاز.

• المأخذ المزودة بفلتر (7) غير المدعومة بطاقة البطارية: تتم تغذية الأجهزة المتصلة بهذه المأخذ بالطاقة بمجرد توصيل كبل التيار المتردد بمصدر التيار. ولا يؤثر الزر (11) عليها.

• مأخذ الدعم بطاقة البطارية (8): تتم تغذية الأجهزة المتصلة بهذه المأخذ بالطاقة عندما يكون الزر (11) على وضعية التشغيل ومضنباً بضوء أخضر (انظر الرسم E). وبالإمكان تشغيل هذه المأخذ حتى وإن كان الجهاز غير متصل بمصدر التيار المتردد (يكون الزر (11) في حالة وميض).

اضطراب التيار المتردد: إذا كان التيار المتردد ضعيفاً أو مقطوعاً، يقوم جهاز ASI بتأمين التغذية بالاعتماد على طاقة البطارية. عندئذ يومض الزر (11) بلون أخضر. وفي الوضع العادي، يعطي الإنذار الصوتي إشارة كل 5 ثوان، ثم كل 2 ثوان عندما يقترب وقت انتهاء شحن البطارية. أما في وضع التشغيل الصامت (انظر فقرة الإعدادات)، يعطي الإنذار الصوتي إشارة مرة واحدة عندما تتحول التغذية بالتيار إلى الاعتماد على طاقة البطارية.

• إذا استمر انقطاع التيار أطول من الفترة التي توفرها طاقة البطارية، يتوقف الجهاز ويتم إعادة تشغيله تلقياً باستعادة الطاقة الكهربائية. وبعد تفريغ البطارية كلية، يتطلب الجهاز بضع ساعات ليتم شحن البطارية تماماً. لتوفير طاقة البطارية، استخدم الزر (11) لقطع التغذية بالطاقة للأجهزة المتصلة بمقابس الدعم بطاقة البطارية.

• الحماية ضد التيار العالي: تمتاز جميع المأخذ، سواء مأخذ الدعم بطاقة البطارية أو غير المدعومة بها، بحماية ضد التيار العالي مهما كانت وضعية الزر (11) • إيقاف مأخذ الدعم بطاقة البطارية (8) : اضغط على الزر (11) لمدة تزيد عن ثانيتين.

نظام تشغيل المأخذ Master و EcoControl :

للحد من استهلاك الأجهزة اللاحقة (سكاتر، طابعة) للطاقة الكهربائية عندما تكون بوضعية الانتظار، تم تزويد الجهاز Protection Station بمأخذ مراقبة اقتصادية EcoControl مرتبطة بالمأخذ Master (انظر الرسم B). عندما يكون البرنامج الرئيسي الموصول بالمأخذ Master (الكمبيوتر) متوقفاً، تتفصل المأخذ EcoControl تلقائياً وتتوقف الأجهزة اللاحقة عن العمل.

يتم تفعيل وإعداد هذه الوظيفة (ومي غير فعالة بالأصل) عن طريق برنامج Solution-Pac (برنامج داخل الجهاز Protection Station). ملاحظة: عند تفعيل هذه الوظيفة، يجب عدم وصل أية برامج حرجة على المأخذ EcoControl.

برمجة المناسب:

الإعداد الأصلي للمصنع يؤمن تشغيل جيد للوظيفة EcoControl، إلا أنه حسب منسوب استهلاك الشحنة الرئيسية، قد يكون من الضروري تعديل مستويات بداية تشغيل الوظيفة EcoControl عن طريق برنامج التشغيل الموجود مع الجهاز:

• التأكيد أن الوظيفة فعّالة في النافذة « EcoControl function » في برنامج الإعداد. • إن لم تنوقف الأجهزة اللاحقة الموصولة على المأخذ EcoControl عند كون الشحنة الرئيسية غير عاملة بشكل طبيعي (أي أثناء حالة الانتظار)، من الضروري رفع منسوب التشغيل للحد High.

• إن كان منسوب الاستهلاك الاسمي للشحنة الرئيسية ضعيفاً وإن كانت المأخذ EcoControl تتوقف عن العمل رغم عمل الشحنة الرئيسية بشكل عادي، فمن الضروري إنقاص منسوب التشغيل للحد Low.

Условия применения

Данный аппарат бесперебойного питания (ASI) предназначен для питания компьютера и его периферийных устройств, теле- и видеоаппаратуры, звуковой аппаратуры с высокой точностью воспроизведения и не рассчитан на питание другого электрооборудования (осветительных, нагревательных, бытовых электроприборов и т.п.).

Подключение ASI

Подключить устройство ASI (1) к электросети через настенную розетку с контактом для заземления с помощью поставленного шнура (см. рис. А).

Подключить разъемы наиболее чувствительной аппаратуры (компьютер, экран, модем и т. п.) к розеткам с резервным питанием от батареи (8), защищенным от перенапряжений (см. рис. В), следя за тем, чтобы ток не превысил указанного значения в амперах.

Прочую аппаратуру (принтер, сканнер, факс и т. п.) можно подключить к розеткам с фильтрами и с защитой от перенапряжений (7) (см. рис. В): розетки с фильтрами не получают резервного питания в случае исчезновения напряжения.

Факультативное подсоединение факса/модема: телефонную линию, факс, модем, Ethernet и т. п. можно защитить от перенапряжений, соединив настенный телефонный разъем с аппаратом ASI шнуром защищаемого аппарата и соединив ASI с этим аппаратом входящим с поставку шнуром (2), как показано на рисунке С.

Факультативное соединение COM (связь): аппараты мощностью 650 В.А и 800 В.А можно подключать к компьютеру специальным шнуром USB (универсальная последовательная шина) (5), входящим в поставку.

Можно установить имеющиеся на компакт-диске (6) (или загружаемые дистанционно с сайта web www.eaton.com) программы для контроля аппарата ASI и блока электропитания компьютера (см. рис. D и F).

Выполнить процедуру, указанную на экране.

Применение

(7) : 4 розетки с фильтрами.

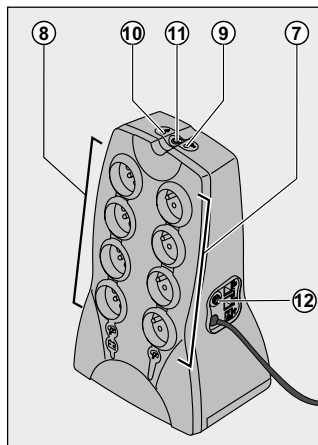
(8) : 4 розетки с резервным питанием от батареи.

(9) : Если этот световой индикатор горит, значит, защита 8 розеток от перенапряжений включена.

(10) : Если этот световой индикатор горит, это означает отказ аппарата ASI.

(11) : Кнопка включения и выключения розеток с резервным питанием.

(12) : Защитный выключатель.



Зарядка батареи: аппарат ASI заряжает батарею с момента его подключения к сети, независимо от положения кнопки (11).

При первом использовании батарея обеспечивает полную автономность работы лишь после перезарядки в течение 8 часов. Для сохранения оптимальной автономности рекомендуется держать аппарат ASI постоянно включенным в сеть.

Розетки с фильтрами (7) без резервного питания: подключаемые к этим розеткам аппараты получают питание с момента подключения шнура питания к стенной розетке. Кнопка (11) не управляет ими.

Розетки с резервным питанием от батареи (8): подключаемые к этим розеткам аппараты получают питание с момента нажатия на кнопку (11) (положение включения) и загорания зеленой подсветки (см. рис. Е). Эти розетки можно включать, даже если аппарат ASI не включен в сеть (кнопка (11) мигает).

Проблемы в сети: при неверном напряжении или исчезновении сети аппарат ASI продолжает работать от батареи, при этом кнопка (11) мигает зеленым цветом. В нормальном режиме работы звуковой аварийный сигнал дается каждые 5 секунд, затем каждые 2 секунды, если приближается разрядка батареи. В безвзвучном режиме работы (см. § описывающий заказную настройку) дается короткий звуковой сигнал при переходе на питание от батареи.

Если продолжительность исчезновения питания сети превысит автономность работы батареи, аппарат ASI выключится, а при восстановлении напряжения сети автоматически включится вновь. После полной разрядки батареи требуется несколько часов для ее полной зарядки.

В целях экономии энергии кнопку (11) можно использовать лишь для отключения электропитания аппаратов, подключенных к розеткам с резервным питанием от батареи.

Защита от перенапряжений:

этой защитой обеспечены все розетки, имеющие или не имеющие резервное питание от батареи, и независимо от положения кнопки (11).

Выключение розеток с резервным питанием (8): нажать на кнопку (11) и удерживать ее нажатой в течение 2 секунд.

Функционирование разъемов Master и EcoControl

Чтобы ограничить энергопотребление внешних устройств (сканера, принтера) в дежурном режиме, устройство Protection Station (Станция защиты) оборудовано разъемами EcoControl (Управление энергосбережением), которые связаны с разъемом Master (Главный) (см. Рис. В). Когда основной потребитель, получающий питание от разъема Master (компьютер), отключается, разъемы EcoControl автоматически обесточиваются и внешние устройства выключаются.

Подтверждение и установка параметров этой функции (которая по умолчанию деактивирована) производится с помощью прикладной программы конфигурирования, входящей в состав программного обеспечения Solution-Pac (поставляемого с устройством Protection Station).

Примечание. Когда эта функция активирована, критические потребители не должны включаться в разъемы EcoControl.

Установка пороговых параметров

Установка параметров по умолчанию обеспечивает правильность работы функции EcoControl.

Тем не менее, при определенном уровне потребления главной нагрузки может потребоваться изменение порогового значения срабатывания функции EcoControl с помощью программного обеспечения конфигурирования, поставляемого с аппаратом бесперебойного питания:

- Прежде всего убедиться, что функция действительно активирована в окне "EcoControl function" программы конфигурирования.

- Если внешние устройства, соединенные с разъемами EcoControl, не выключаются, когда главная нагрузка не находится в нормальном режиме работы (например, при переводе в дежурный режим), необходимо увеличить пороговое значение обнаружения высокого уровня High.

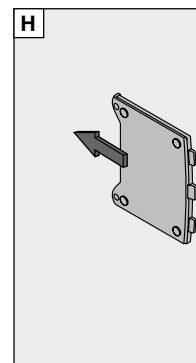
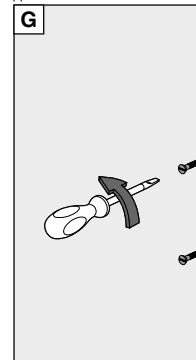
- Если уровень номинального потребления главной нагрузки низкий и разъемы EcoControl обесточиваются, хотя главная нагрузка работает нормально, необходимо уменьшить пороговое значение обнаружения низкого уровня Low.

Замена батареи безопасости

Внимание! Срок службы уменьшается вдвое при температуре на 10°C выше.

Замену батареи может только квалифицированный персонал (опасность поражения электрическим током). Чтобы гарантировать работоспособность аппарата, заменять батареи, разрешенной к использованию компанией Eaton.

Выбрасывание негодной батареи осуществляется в соответствии с действующим законодательством. Чтобы вынуть батарею, выключить подсветку кнопки (11) гаснущим шнур питания и выполнить действия:

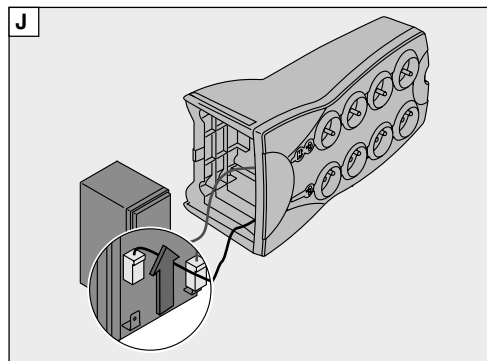
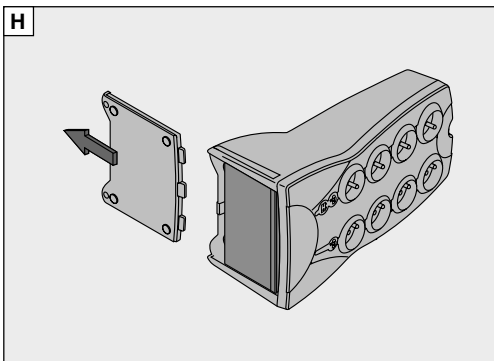
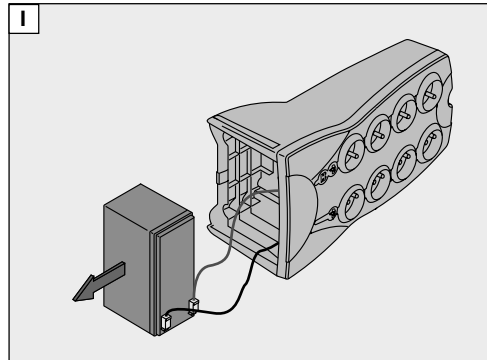
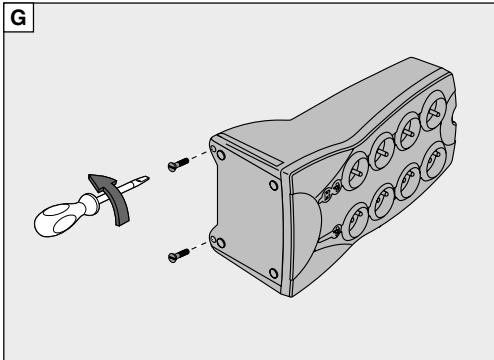


Замена батареи и техника безопасности

- ▶ **Внимание!** Срок службы батареи уменьшается вдвое при каждом повышении температуры на 10°C свыше 25°C.
- ▶ **Замену батареи может выполнять только квалифицированный персонал (опасность поражения электрическим током).** Чтобы гарантировать правильность работы аппарата, заменять только батареи, разрешенной к использованию компанией Eaton.
- ▶ **Выбрасывание негодной батареи должно осуществляться в соответствии с действующим законодательством.** Чтобы вынуть батарею, выключить аппарат (подсветка кнопки **ⓘ** гаснет), отключить шнур питания и выполнить следующие действия:

Замена батареи

- ▶ **Осторожно!** Инверсия полярностей + (красный цвет) и - (черный цвет) при замене гальванических элементов батареи вызывает разрушение аппарата.



Устранение неисправностей

Признак	Причина	Способ устранения
1 ▶ Розетки, обеспеченные резервным питанием от батареи (8), обесточены.	▶ Не нажата кнопка (11).	▶ Нажать на кнопку (11) и проверить, загорелась ли она зеленым светом.
2 ▶ Подключенные аппараты обесточены при исчезновении питания от электросети.	▶ Аппараты не подключены к розеткам, обеспеченным резервным питанием от батареи (8).	▶ Подключить аппараты к розеткам, обеспеченным резервным питанием от батареи (8).
3 ▶ Напряжение в электросети есть, но ASI работает от батареи.	▶ Выключатель (12) разомкнут из-за значительной перегрузки на выходе ASI.	▶ Отключить выход данного аппарата и взвести выключатель (12) нажатием на его кнопку.
4 ▶ Розетки с фильтрами (7) обесточены.	▶ Настенная розетка обесточена. ▶ Выключатель (12) разомкнут из-за значительной перегрузки ASI.	▶ Восстановить питание настенной розетки. ▶ Отключить выход данного аппарата и взвести выключатель (12) нажатием на его кнопку.
5 ▶ Кнопка с зеленой подсветкой поз. (11) мигает с высокой частотой, и звуковой сигнал звучит через каждые 5 секунд.	▶ Бесперебойное питание ASI часто работает от батареи, так как питание от настенной розетки неудовлетворительно.	▶ Проверить электропроводку с помощью специалиста или сменить розетку.
6 ▶ Горит красная подсветка кнопки (11), и звуковой сигнал звучит каждые 30 секунд.	▶ Перегрузка ASI на розетках, обеспеченных резервным питанием от батареи (8).	▶ Отключить данный аппарат от розеток, обеспеченных резервным питанием от батареи (8).
7 ▶ Горит красный светодиод (10), и звуковой сигнал звучит каждые 30 секунд.	▶ Неисправно ASI. Розетки, обеспеченные резервным питанием от батареи (8), не получают питания.	▶ Обратиться за помощью в послепродажный отдел.
8 ▶ Зеленый светодиод (9) не горит, и розетки (7) запитаны.	▶ Не обеспечивается защита от перенапряжений.	▶ Обратиться за помощью в послепродажный отдел.
9 ▶ Помехи на линии телефонной связи или невозможен доступ к модему.	▶ Не обеспечивается защита телефонной линии от перенапряжений.	▶ Отключить линию телефонной связи от настенной розетки. ▶ Обратиться за помощью в послепродажный отдел.
10 ▶ Красный светодиод (10) запитан.	▶ Кончился срок службы батареи.	▶ Заменить батарею.

Усовершенствованная заказная версия ASI:

Настройка чувствительности к колебаниям входного сетевого напряжения	Настройка звуковой сигнализации					
<p>▶ Использовать только в случае частых переходов на батарею ASI вследствие значительных колебаний входного сетевого напряжения.</p> <p>▶ Доступ к режиму программирования: выключить устройство, нажать на кнопку (11), подержать ее нажатой в течение 6 с и отпустить после того, как загорятся светодиоды (10) (11) (9).</p> <p>▶ Индикация 3-х возможных диапазонов напряжения в зависимости от состояния светодиодов (10) и (11):</p> <table border="0"> <tr> <td>Нормальный режим (заводская конфигурация): входное сетевое напряжение в пределах от 184 В до 264 В</td> <td>Режим расширения в сторону уменьшения: входное сетевое напряжение в пределах от 160 В до 264 В</td> <td>Режим расширения в сторону увеличения и увеличения: входное сетевое напряжение в пределах от 160 В до 284 В</td> </tr> </table> <p> (10) = ON (11) = ON (10) = ON (11) = OFF (10) = OFF (11) = ON </p> <p>Изменение режима путем нескольких последовательных нажатий на кнопку (11).</p> <p>▶ Запоминание режима через 10 с без нажатия на кнопку.</p>	Нормальный режим (заводская конфигурация): входное сетевое напряжение в пределах от 184 В до 264 В	Режим расширения в сторону уменьшения: входное сетевое напряжение в пределах от 160 В до 264 В	Режим расширения в сторону увеличения и увеличения: входное сетевое напряжение в пределах от 160 В до 284 В	<p>▶ Возможность отключения звуковой сигнализации при работе ASI от батареи.</p> <p>▶ Доступ к режиму программирования: выключить устройство, нажать на кнопку (11), подержать ее нажатой в течение 11 с и отпустить после появления звукового сигнала.</p> <p>▶ 2 режима звуковой сигнализации:</p> <table border="0"> <tr> <td>Нормальный режим (заводская конфигурация): при работе от батареи ASI издает "бибы" через каждые 10 с.</td> <td>Беззвучный режим: ASI издает только один "бип" при переходе на батарею, после этого замолкает.</td> </tr> </table> <p> При настроенном нормальном режиме: Зуммер издает длинный сигнал. </p> <p> При настроенном беззвучном режиме: Зуммер издает короткий сигнал. </p> <p>Изменение режима путем нескольких последовательных нажатий на кнопку (11).</p> <p>▶ Запоминание режима через 10 с без нажатия на кнопку.</p>	Нормальный режим (заводская конфигурация): при работе от батареи ASI издает "бибы" через каждые 10 с.	Беззвучный режим: ASI издает только один "бип" при переходе на батарею, после этого замолкает.
Нормальный режим (заводская конфигурация): входное сетевое напряжение в пределах от 184 В до 264 В	Режим расширения в сторону уменьшения: входное сетевое напряжение в пределах от 160 В до 264 В	Режим расширения в сторону увеличения и увеличения: входное сетевое напряжение в пределах от 160 В до 284 В				
Нормальный режим (заводская конфигурация): при работе от батареи ASI издает "бибы" через каждые 10 с.	Беззвучный режим: ASI издает только один "бип" при переходе на батарею, после этого замолкает.					

Käyttötarkoit

▶ Protection Station on sähkönsyötön järjestelmän tarkoitettu tietokoneoheislaitteiden sekä television, kotiteatterin, hiifijärjestelmien ja DVD-sähkösuojaukseen. Se tarkoitettu muiden sähkövalaistus, lämmitys, kylmä ym.) sähkönsyötön varmistamiseen.

UPS-liitännät

▶ Liitä UPS (1) maadoitettu seinäpistorasiaan (katso kuva A).

▶ Kytke kriittiset laitteet näyttö, modeemi, TV, yritys pistorasioihin, joissa on akkuvarmennus että ylijännite (katso kuva B). Huolehdi yhteensopivien jännitteiden VA tai W -arvoja.

▶ Muut laitteet (esim. printeri, fax) voidaan kytkeä ylijännitepistorasioihin (katso kuva C). Ylijännitesuojatut pistorasiat, akkuvarmennettuja, joiden laitteelle varavirtaa sähköä.

▶ Puhelin-, fax-, modeemi- ja datainjo voidaan suojata vastaan liittämällä datainjo (2) katso kuva C.

▶ Kommunikaatioliitäntä voidaan liittää 650 ja 800 mukana tulevalla USB-Kun CD:llä oleva ohjelma (ladattavissa myös www.saitilta) asennetaan tietokoneeseen. UPSin jännitearvoja (katso kuva D).

▶ Seuraa asennusohjeita.

Protection Station

- (7) : 4 ylijännitesuojattu pistorasia
- (8) : 4 akkuvarmennettu ylijännitesuojattu pistorasia
- (9) : LED-valo ilmoittaa ylijännitesuojauksen kahdeksassa pistorasiassa
- (10) : LED ON -valo tarkoittaa UPSissa on vikaa.
- (11) : ON/OFF -painike pistorasioille.
- (12) : Resetointipainike.

Käyttötarkoitus

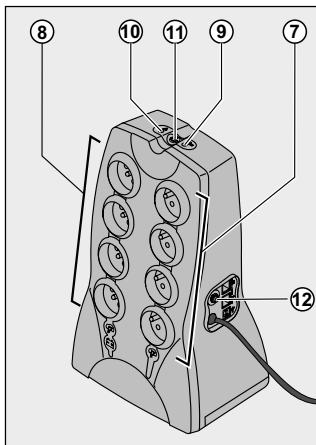
► Protection Station on häiriöttömän sähkönsyötön järjestelmä (UPS), joka on tarkoitettu tietokoneen ja oheislaitteiden sekä television, digiboxin, kotiteatterin, hifijärjestelmien ja DVD-tallentimien sähkönsuojaukseen. Sitä ei ole tarkoitettu muiden sähkölaitteiden (valaistus, lämmitys, kodinkoneet, ym.) sähkönsyötön varmistukseen.

UPS-liitännät

- Liitä UPS ① maadoitettuun seinäpistorasiaan (katso kuva A).
- Kytke kriittiset laitteet ⑧ (tietokone, näyttö, modeemi, TV, ym.) UPSin pistorasioihin, joissa on sekä akkuvarmennus että ylijännitesuojaus (katso kuva B). Huolehdi, ettei laitteiden yhteenlaskettu jänniteteho ylitä UPSin VA tai W -arvoja.
- Muut laitteet (esim. printteri, skanneri, fax) voidaan kytkeä ylijännitesuojattuihin pistorasioihin ⑦ (katso kuva B). Ylijännitesuojatut pistorasiat eivät ole akkuvarmennettuja, joten ne eivät anna laitteelle varavirtaa sähkökatkon aikana.
- Puhelin-, fax-, modeemi- tai datalinja voidaan suojata ylijännitteitä vastaan liittämällä datajohto UPSiin ② katso kuva C.
- Kommunikaatioliitäntä: Tietokone voidaan liittää 650 ja 800 VA malleihin mukana tulevalla USB-kaapelilla ⑤. Kun CD:llä oleva ohjelmisto ⑥ (ladattavissa myös www.eaton.fi saitilta) asennetaan tietokoneelle, voidaan valvoa UPSin tilaa ja jännitearvoja (katso kuvat D ja F).
- Seuraa asennusohjeita.

Protection Stationin toiminnot

- ⑦ : 4 ylijännitesuojattua pistorasiaa.
- ⑧ : 4 akkuvarmennuttua + ylijännitesuojattua pistorasiaa.
- ⑨ : LED-valo ilmoittaa, että ylijännitesuojaus on päällä kaikissa kahdeksassa pistorasiassa.
- ⑩ : LED ON -valo tarkoittaa, että UPSissa on vikaa.
- ⑪ : ON/OFF -painike varmennetuille pistorasioille.
- ⑫ : Resetointipainike.



- **Akuston varaus: UPS** varaa akuston heti kun se on kytketty verkkosähköön, riippumatta siitä onko painike ⑪ painettu päälle tai ei. Kun käytät laitetta ensimmäisen kerran akusto antaa täyden varakäyntiajan 8 tunnin varausajan jälkeen. On suositeltavaa, että UPS on aina kytkettynä verkkosähköön, jolloin saadaan pisin mahdollinen varakäyntiaika sähkökatkon aikana.
- **Ylijännitesuojatut pistorasiat ⑦ ilman akkuvarmennusta:** Kun virtajohto on kytketty pistokkeeseen, ylijännitesuojatut pistorasiat ovat toiminnassa. Painikkeen ⑪ asento ei vaikuta niiden toimintaan.
- **Akkuvarmennetut pistorasiat ⑧ :** Laitteet, jotka on kytketty näihin pistorasioihin, ovat suojattuja sen jälkeen kun painike ⑪ on painettu alas ja vihreä valo syttyy (katso kuva E). Nämä pistorasiat voidaan kytkeä päälle, vaikka UPS ei saisikaan verkkosähköä (painike ⑪ vilkkuu silloin).
- **Verkkohäiriötilanne:** Sähköhäiriön tai sähkökatkoksen sattuessa, UPS jatkaa toimintaansa akuston turvin. Aluksi hälytysääni piippaa viiden sekunnin välein ja akuston varakäyntiajan melkein loppuessa kahden sekunnin välein. UPSin saa myös säädettyä hiljaiseen toimintatilaan, jolloin hälytys piippaa vain kerran, kun UPS siirtyy käyttämään akuston varavirtaa.
- Mikäli sähkökatkos kestää pidempään kuin käytettävissä oleva akuston varakäyntiaika, UPS menee pois päältä ja käynnistyy automaattisesti uudestaan sähköjen tultua takaisin. Akuston varaukseen kuluu muutaman tuntia aikaa, joskusto on purkautunut kokonaan.

► Jos halutaan säästää akustossa olevaa virtaa, voidaan painamalla painiketta ⑪ katkaista virta laitteille, jotka on kytketty akkuvarmennettuihin pistorasioihin.

► **Ylijännitesuojaus:** Kaikissa pistorasioissa on ylijännitesuojaus eivätkä UPSin painikkeen ⑪ asento vaikuta niiden toimintaan.

► **Akkuvarmennettujen pistorasioiden ⑧ alasajo:** Paina painiketta ⑪ yli kaksi sekuntia.

Master- eli pääpistorasian ja EcoControl -pistorasioiden toiminta:

Jotta voitaisiin vähentää oheislaitteiden (skanneri, printteri, tallentamaton digiboxi) sähkönkulutusta valmistilassa, Protection Stationissa on EcoControl -pistorasiat, jotka seuraavat pääpistorasian toimintaa (katso kuva B). Kun pääpistorasiaan kytketty laite (tietokone/TV) sammutetaan, EcoControl -pistorasioihin kytketyt oheislaitteet sammuvat automaattisesti. Tämä toiminto ei ole päällä valmiiksi, vaan se on aktivoitava tietokoneen kautta Solution Pac-ohjelmistolla (ohjelmisto mukana pakkauksessa/ 650 & 800 VA). **HUOM.** Kun tämä toiminto on aktivoitu, EcoControl -pistorasioihin ei kannata kytkeä laitteita, joiden et halua sammuvan.

EcoControl-virransäästön asennus:

Automaattinen default-asennus takaa EcoControl-toiminnon oikean toimivuuden. Jos EcoControl-toimintoa halutaan kuitenkin muuttaa päälaitteen energiankulutuksen mukaan, sen voi tehdä Solution Pac-ohjelmistolla (UPSin mukana) tietokoneelta käsin:

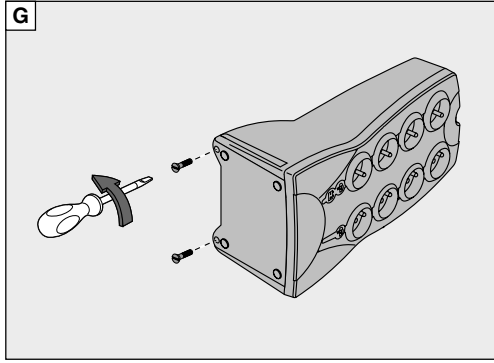
- Ensimmäiseksi, varmista, että "EcoControl Function" -painike on aktivoitu kofiguraatiotyökaluista.
- Mikäli EcoControl-pistorasioihin kytketyt laitteet eivät sulkeudu itsestään, kun päälaitte on esim. standby-tilassa tai kokonaan poissa päältä, havaintoherkkyys on säädettävä korkeaksi "High".
- Jos päälaitteen virrankulutus on vähäinen ja EcoControl-pistorasiat sammuvat itsestään vaikka päälaitte olisikin toimintatilassa, havaintoherkkyys on säädettävä matalaksi "Low".

Akuston hävitys ja turvallisuus

► **Varoitus:** Akuston käyttöikä lyhenee aina 50 % jokaisesta kymmenen asteen ylityksestä, joka ylittää 25°C rajan.

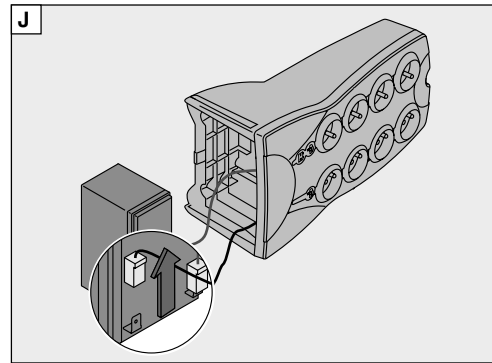
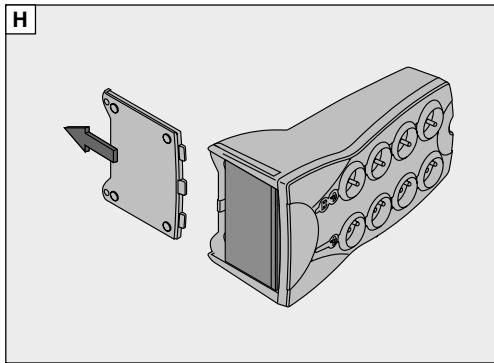
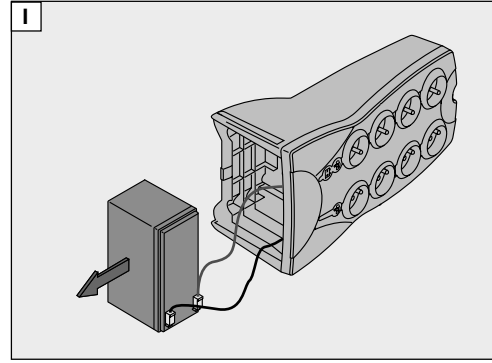
► **Akustovaihdon saa suorittaa vain sähköalan ammattilainen (sähköiskun vaara).** UPSin toiminnan varmistamiseksi suosittelemme vain Eatonin hyväksymiä akkuja.

► Akuston hävityksessä tulee noudattaa ympäristölain mukaisia käytäntöjä. Mikäli haluat poistaa akuston, sammuta UPS-laite OFF-painikkeesta (11) ja poista virtajohto laitteesta. Lisäohjeet alla.



Akustovaihto

► **Varoitus:** Ole varovainen, ettet vaihda +navan (punainen) ja -navan (musta) johtojen paikkaa, kun liität ne akustoon, sillä se voi aiheuttaa laiterikon.



Ohjeet yleisimpien

	Ongelma
1	► Akkuvarmenne eivät saa virtaa.
2	► Kytetyt laitteet eivät saa virtaa sähkökatkon aikana.
3	► Verkosta saadaan virtaa, mutta UPS toimii.
4	► Ylijännitesuojat eivät saa virtaa.
5	► Vihreä painike ja äänihälytys piippivälein.
6	► Vihreä painike ja äänihälytys piippivälein.
7	► Punainen LED-äänihälytys piippivälein.
8	► Vihreä valo (9) ylijännitesuojatun pistorasioissa (7).
9	► Puhelinlinjassa moodemiyhteyden.
10	► Punainen LED-

UPSin käyttäjäkoh

Herkkyden määritt

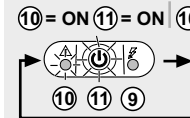
► Suositellaan toiminnon varaan usein verkkosä

► Ohjelmointitila: UPS painetaan painiketta (11) kun LED-valot (10) (11)

► Näyttää 3 valittavissa (10) ja (11) tilan mukaan

Normaalitila (alkuperäinen asetus):

Verkkosähkö
184V – 264V



Vaihda jänni
painamalla p

► Muistiasetus: 10 sek

Ohjeet yleisimpien vikojen korjaamiseksi

Ongelma	Vianmääritys	Ratkaisu
1 ▶ Akkuvarmennetut pistorasiat (8) eivät saa virtaa.	▶ Painiketta (11) ei ole painettu.	▶ Paina painiketta (11) ja tarkista, että vihreä valo syttyy.
2 ▶ Kytkeytyt laitteet eivät saa virtaa sähkökatkon aikana.	▶ Laitteita ei ole kytketty akkuvarmennettuihin pistorasioihin (8).	▶ Kytke laitteet akkuvarmennettuihin pistorasioihin (8).
3 ▶ Verkosta saadaan sähköä, mutta UPS toimii akustosähköllä.	▶ Sulakekatkaisin (12) on lauennut UPSiin kohdistuneen ylikuorman vuoksi.	▶ Irroita ylimääräiset laitteet UPSista ja resetoi sulakekatkaisin painamalla painiketta (12).
4 ▶ Ylijännitesuojatut pistorasiat (7) eivät saa virtaa.	▶ Pistoke ei ole seinäpistorasiassa. ▶ Sulakekatkaisin (12) on lauennut UPSiin kohdistuneen ylikuorman vuoksi.	▶ Laita pistoke seinään. ▶ Irroita ylimääräiset laitteet UPSista ja resetoi sulakekatkaisin painamalla painiketta (12).
5 ▶ Vihreä painike (11) vilkkuu usein ja äänihälytys piippaa 5 sekunnin välein.	▶ UPS toimii usein akustosähköllä, koska verkkovirran laatu on huono.	▶ Kutsu sähköasentaja tarkistamaan sähköt tai käytä toista seinäpistorasiaa.
6 ▶ Vihreä painike (11) vilkkuu usein ja äänihälytys piippaa jatkuvasti.	▶ Akkuvarmennetut pistorasiat (8) ovat ylikuormitettuja.	▶ Irroita ylimääräiset laitteet, jotka on kytketty akkuvarmennettuihin pistorasioihin (8).
7 ▶ Punainen LED-valo palaa ja äänihälytys piippaa 30 sekunnin välein.	▶ UPS on vikaantunut. Akustovarmennetut pistorasiat (8) eivät saa enää virtaa.	▶ Soita Eatonin huoltoon (9) 452661 tai lähetä viesti: Huolto@eaton.com.
8 ▶ Vihreä valo (9) ei pala ja ylijännitesuojatuissa pistorasioissa (7) on virtaa.	▶ Laitteessa ei ole enää ylijännitesuojausta.	▶ Soita Eatonin huoltoon (9) 452661 tai lähetä viesti: Huolto@eaton.com.
9 ▶ Puhelinlinjassa tai moodemyhteydessä on vikaa.	▶ Puhelinlinjan ylijännitesuojaus ei toimi enää.	▶ Ota puhelinjohto irti seinästä ja soita Eatonin huoltoon (9) 452661 tai lähetä viesti: Huolto@eaton.com.
10 ▶ Punainen LED-valo palaa	▶ Akusto on kulunut loppuun.	▶ Vaihdata akusto uuteen.

UPSin käyttäjäkohtaiset asetukset:

Herkkyden määrittely verkkosähkön vaihteluille	Äänihälytys päälle/pois					
<p>▶ Suositellaan toiminnon käyttöä, jos laite siirtyy akuston varaan usein verkkosähkön jännitevaihtelujen vuoksi.</p> <p>▶ Ohjelmointitila: UPS sammutetaan ensin ja sitten painetaan painiketta (11) 6 sekunnin ajan ja vapautetaan kun LED-valot (10) (11) (9) ovat tulleet päälle.</p> <p>▶ Näyttää 3 valittavissa olevaa jännitealuetta LED-valojen (10) ja (11) tilan mukaan:</p> <table border="1"> <tr> <td>Normaalitila (alkuperäinen asetus): Verkkosähkö 184V – 264V</td> <td>Matala jännite-alue: Verkkosähkö 160V – 264V</td> <td>Matala ja korkea jännite-alue: Verkkosähkö 160V – 284V</td> </tr> </table> <p>⑩ = ON ⑪ = ON ⑩ = ON ⑪ = OFF ⑩ = OFF ⑪ = ON</p> <p>Vaihda jännite- luokasta toiseen painamalla peräkkäin (11) painiketta.</p> <p>▶ Muistiasetus: 10 sekuntia viimeisen painamisen jälkeen</p>	Normaalitila (alkuperäinen asetus): Verkkosähkö 184V – 264V	Matala jännite-alue: Verkkosähkö 160V – 264V	Matala ja korkea jännite-alue: Verkkosähkö 160V – 284V	<p>▶ Äänihälytyksen poiskytkentä UPSin toimiessa akuston varassa</p> <p>▶ Ohjelmointitila: UPS sammutetaan ensin ja sitten painetaan painiketta (11) 11 sekunnin ajan ja vapautetaan kun hälytysääni kuuluu.</p> <p>▶ Näyttää 2 valittavissa olevaa hälytysäänitilaa:</p> <table border="1"> <tr> <td>Normaalitila (alkuperäinen asetus): UPS piippaa 10 s välein kun toimii akustolla</td> <td>Hiljainen tila: UPS piippaa vain kerran kun siirtyy akuston varaan.</td> </tr> </table> <p>Normaalitila aktivoitu: Pitkä merkki- ääni</p> <p>Hiljainen tila aktivoitu: Lyhyt merkki- ääni</p> <p>Vaihda jännite- luokasta toiseen painamalla peräkkäin (11) painiketta.</p> <p>▶ Muistiasetus: 10 sekuntia viimeisen painamisen jälkeen</p>	Normaalitila (alkuperäinen asetus): UPS piippaa 10 s välein kun toimii akustolla	Hiljainen tila: UPS piippaa vain kerran kun siirtyy akuston varaan.
Normaalitila (alkuperäinen asetus): Verkkosähkö 184V – 264V	Matala jännite-alue: Verkkosähkö 160V – 264V	Matala ja korkea jännite-alue: Verkkosähkö 160V – 284V				
Normaalitila (alkuperäinen asetus): UPS piippaa 10 s välein kun toimii akustolla	Hiljainen tila: UPS piippaa vain kerran kun siirtyy akuston varaan.					

Technical characteristics

	Protection Station 650	Protection Station 800
▶ UPS power	650 VA / 400 W	800VA / 500 W
▶ Nominal input voltage	184 V - 264 V, adjustable to 161 V - 284 V	
▶ Input frequency	50/60 Hz (46 - 70 Hz working range)	
▶ Voltage/frequency of battery backup outlets ⑧ in battery mode	220 V/ 230 V / 240V ± 7% (50/60 Hz ± 1 Hz) with pseudosinusoidal wave	
▶ Total output current for the 8 outlets	10 A max	
▶ Output current of battery backup outlets ⑧	2.8 A max	3.5 A max
▶ Leakage current	0.5 mA	
▶ Input protection	10 A resettable circuit breaker	
▶ Transfer time	5 ms typical	
▶ Telephone surge protection	Tel, ISDN, ADSL, Ethernet	
▶ Sealed lead-acid battery	12 V, 7 Ah	12 V, 9 Ah
▶ Automatic battery test	Once a week	
▶ Average battery life	4 years typical, depending on number of discharge cycles and temperature	
▶ Operating temperature	0 to 35°C	
▶ Storage temperature	-25°C to +55°C	
▶ Operating relative humidity	0 to 85%	
▶ Operating elevation	0 to 3000 m	
▶ Safety standards	IEC 60950-1, IEC 62040-1-1, CE certified	
▶ Electromagnetic compatibility standards	IEC 62040-2 *	
▶ Warranty	2 years	

(*) **Warning:** This is a class A-UPS product. In a domestic environment, this product may cause radio interference, in which case, the user may be required to take additional measures.

Performances tested according to IEC 61643-1 (class 3) standard for 8/20 µs surge wave

AC input source protection	
▶ Uoc	6 kV
▶ Up	1.7 kV
▶ In	2.8 kA
▶ Imax	8 kA
Dielectric isolation	
▶ AC Ground	1500 Vac, 50 Hz
▶ AC / TEL	3000 Vac, 50 Hz
▶ Tel / Ground	1000 Vac, 50 Hz
Temporary overvoltage (TOV)	
▶ Uc	250 Vac
▶ Ut	400 Vac
▶ TOV	1450 Vac
Energy dissipation	
	525 Joules









MAU-00075 AB

