



ИБП Eaton Powerware 9390-40-N-4x0 - Powerware 9390 (400В, 50 Гц) - руководство по подключению

Постоянная ссылка на страницу: <https://eaton-power.ru/catalog/eaton-9390/9390-40-n-4x0/>

**Руководство пользователя
ИБП 40–160 кВА,
400В 50/60 Гц**

© 2008 Eaton Corporation

Данное руководство защищено авторскими правами и не может быть издано (даже частично) без разрешения автора. Информация, изложенная в настоящем руководстве, подвергалась тщательной проверке, но возможны некоторые опечатки. Права на оформление также защищены

Руководство пользователя

ИБП 40–160 кВА, 400В 50/60 Гц

1023294 Редакция С

1. Инструкция по безопасности	5
1.1 Аудитория	5
1.2 Маркировка СЕ.....	5
1.3 Меры предосторожности.....	6
1.4 Условия окружающей среды	6
1.5 Решение возникающих вопросов	6
2. Введение.....	7
2.1 Краткое описание системы.....	7
2.2 Активный выпрямитель напряжения входной сети.....	8
2.3 Система управления зарядом батарей Advanced Battery Management (ABM) TM	8
2.4 Технология HotSync [®] для параллельных систем ИБП	9
2.5 Конфигурация ИБП.....	10
3. Установка ИБП.....	10
3.1 Планирование работ по установке ИБП	10
3.2 Распаковка и приемка	12
3.3 Комплектность поставки	13
3.4 Установка шкафа ИБП	13
3.5 Распаковка батарейного шкафа	14
4. Подключение к сети.....	16
4.1 Место подключения кабелей.....	16
4.2 Подключение силовых кабелей	17
4.2.1 Установка ферритных колец на батарейные кабели	20
4.2.2 Установка ферритной клипсы для батарейного выключателя.....	20
4.3 Шкафы батарей	21
4.3.1 Механическая установка батарейного шкафа	22
4.3.2 Электрическое подключение батарейных шкафов	25
4.3.3 Установка батарейных шкафов отдельно от ИБП.....	27
4.3.4. Электрическое подключение отдельно стоящих батарейных шкафов	28
4.4. Стеллажи батарей	29
5. Программное обеспечение и обмен информацией.....	30
5.1 Модули X-слот.....	31
5.1.1 Подключение кабелей к адаптерам X-слот.....	31
5.1.2 Программное обеспечение LanSafe.....	32
5.2. Подключение внешних управляющих устройств	32
5.2.1 Подключение управляющих сигналов	34
5.2.2 Подключение к клеммной колодке ТВ1:	34
5.2.3 Подключение к клеммной колодке ТВ2:	35
5.3 Вход аварийного отключения ИБП (ЕРО)	36
5.3.1 Установка	36
6. Панель управления ИБП.....	38
6.1 Области экрана и клавиши управления	38
6.2 Главное меню.....	39
6.2.1 Отображение событий	39
6.2.2 Режим просмотра данных измерений	40
6.2.3 Управление режимом работы ИБП.....	41
6.2.4 Установка параметров ИБП	42
6.2.5 Отключение нагрузки	43
6.3 Мнемосхема ИБП.....	43
6.4 Светодиодные индикаторы состояния ИБП	44

7. Работа с ИБП.....	45
7.1 Запуск ИБП в режиме «Normal».....	45
7.2 Включение ИБП в режим «Bypass».....	46
7.3 Автономное включение инвертора.....	46
7.4 Переключение ИБП из режима «Normal» в режим «Bypass».....	47
7.5 Переключение ИБП из режима «Bypass» в режим «Normal».....	47
7.6. Переключение ИБП из режима «Normal» в режим «Bypass» и выключение инвертора.....	48
7.7. Выключение ИБП и отключение питания нагрузки.....	48
7.8 Управление зарядным устройством.....	48
7.9 Клавиша отключения питания нагрузки «LOAD OFF».....	49
7.10 Использование удаленной кнопки аварийного отключения ИБП.....	49
7.11 Использование ручного обходного переключателя (механического сервисного байпаса) в ИБП мощностью 40-80 kVA.....	50
7.11.1 Перевод питания нагрузки с ИБП на сервисный механический байпас.....	51
7.11.2 Перевод питания нагрузки с сервисного механического байпаса на ИБП.....	52
8. Техническое обслуживание.....	53
8.1 Общие положения.....	53
8.2 Инструкция по безопасности.....	53
8.3 Периодичность технического обслуживания.....	54
8.3.1 Ежедневное обслуживание.....	54
8.3.2 Ежемесячное обслуживание.....	54
8.3.3 Ежегодное обслуживание.....	54
8.3.4 Обслуживание и контроль состояния аккумуляторных батарей.....	55
8.4 Расширенная диагностика состояния ИБП.....	55
8.4.1 Симулятор дисплея панели управления ИБП на экране РС.....	55
8.4.2 Память событий.....	55
9. Подключение параллельных систем ИБП.....	56
9.1 Модуль параллельной работы SPM.....	57
9.2 Инструкция по установке электрического шкафа для ИБП 120/160 кВА.....	60
9.3 X-слотовый Hot Sync адаптер.....	63
10. Утилизация отработавших ИБП.....	66
11. Габаритные размеры шкафов ИБП.....	67
12. Технические характеристики.....	72
12.1 Стандарты.....	72
12.2 Требования к окружающей среде.....	72
12.3 Габаритные размеры.....	72
12.4 Вход – электрические характеристики.....	72
12.5 Цепи постоянного тока.....	73
12.6. Выход – электрические характеристики.....	73
13. Гарантия.....	74
13.1 Условия стандартной заводской гарантии.....	74

1. Инструкция по безопасности

ИБП при работе использует входную сеть, аккумуляторные батареи и линию байпаса (внутренний обходной статический переключатель). Внутри ИБП присутствуют элементы, находящиеся под высоким напряжением. ИБП имеет класс защиты IP20 от поражения электрическим током и попадания внутрь ИБП посторонних предметов, корпуса всех шкафов должны быть заземлены. Тем не менее, право установки и обслуживания ИБП предоставляется только квалифицированному персоналу.



Внимание!

Все работы внутри ИБП должны проводиться только сервисными инженерами производителя или компании, уполномоченной производителем.

Никогда не проводите никакие работы внутри ИБП, если он подключен к сети или работает от батарей - используйте дополнительный механический сервисный байпас, если он установлен в системе. Перед началом любых работ не забудьте отключить батареи соответствующим выключателем и обязательно проверить с помощью вольтметра, что все опасные для жизни высокие напряжения действительно отключены.

1.1. Аудитория

Данное Руководство предназначено для тех, кто планирует подключение, выполняет эти работы или использует и обслуживает ИБП. Руководство содержит информацию о том, как проверить комплектность поставки, установить и ввести в ИБП в эксплуатацию.

Предполагается, что читатель обладает базовыми знаниями в области электротехники, монтажа электрических кабелей и силового оборудования, а также знаком с основными обозначениями электрических схем. Настоящее Руководство ориентировано на широкий круг читателей.



Примечание!

Внимательно ознакомьтесь с настоящим Руководством до того, как начать какие-либо работы с ИБП или его эксплуатацию.

1.2. Маркировка CE

Данное оборудование маркировано знаком CE в соответствии со следующими директивами и стандартами Европейского сообщества:

- Стандарты безопасности 72/23/СЕЕ и 93/68/СЕЕ
- Стандарты электромагнитной совместимости 89/336/ЕЕС, 93/68/ЕЕС и 92/31/ЕЕС

Декларация соответствия ИБП установленным стандартам и директивам EN/IEC 62040-1-1 (безопасность) и EN/IEC 62040-2 (электромагнитная совместимость) доступна на WEB-сайте <http://www.eaton.com/powerware>.



Внимание!

ВНИМАНИЕ Данное оборудование предназначено для распространения только через сеть авторизованных партнеров (EN/IEC 62040-2). В некоторых случаях для предотвращения электромагнитных помех могут налагаться ограничения на установку ИБП или может потребоваться проведение дополнительных измерений.

1.3. Меры предосторожности

Пользователь имеет право выполнять только следующие операции:

- Включать и выключать ИБП (за исключением первого запуска при вводе в эксплуатацию);
- Использовать ЖК панель управления ИБП и ручной сервисный байпас (MBS);
- Устанавливать дополнительные модули передачи информации и их программное обеспечение.

Пользователь обязан соблюдать все меры предосторожности и строго выполнять предписанные действия. Любое отступление от инструкций может быть опасным для здоровья или привести к случайному отключению нагрузки.



Внимание!

Пользователь не должен удалять какие-либо крепежные или защитные элементы ИБП за исключением коммуникационных плат и защитных пластин их установочных слотов. В противном случае возможно поражение электрическим током.

1.4. Условия окружающей среды

ИБП должен устанавливаться строго в соответствии с рекомендациями данного Руководства. Ни при каких обстоятельствах не допускается установка ИБП в помещениях с затрудненной вентиляцией, вблизи легковоспламеняющихся предметов и материалов или в условиях, выходящих за рамки спецификации производителя.

Повышенный уровень загрязнения и пыли в месте установки может привести к выходу ИБП из строя или его некорректной работе. Также необходимо обеспечить защиту ИБП от воздействия неблагоприятных погодных условий. Рекомендованная рабочая температура воздуха - от +15 до +25°C.

1.5. Решение возникающих вопросов

Любые вопросы, касающиеся ИБП или его аккумуляторных батарей, адресуйте, пожалуйста, в местное представительство компании-производителя или в компании, авторизованные производителем. При этом следует указывать тип и серийный номер оборудования.

2. Введение

Настоящее оборудование является бестрансформаторным Источником Бесперебойного Питания (ИБП), созданным по он-лайн технологии с двойным преобразованием напряжения и трехфазным выходом. ИБП предназначен для непрерывной круглосуточной работы и обеспечивает чистое и бесперебойное электропитание нагрузки и ее защиту от всех 9 возможных проблем с входной питающей силовой сетью.

2.1. Краткое описание системы

ИБП используется для защиты чувствительного к качеству электропитания электронного оборудования (компьютеры, рабочие станции, торговые терминалы, телекоммуникационные системы, системы управления технологическими процессами и т.п.). ИБП предохраняет нагрузку от проблем, связанных с некачественным электропитанием или его внезапным исчезновением и предотвращает потерю ценной информации, минимизирует простои оборудования, вероятность его выхода из строя и связанные с этим возможные убытки.

ИБП постоянно контролирует качество входного напряжения и устраняет все провалы, всплески и другие помехи, имеющие место в любой промышленной электросети. Постоянно обеспечивая чистое и бесперебойное электропитание защищаемой нагрузки, ИБП предохраняет ее от сбоев входного напряжения, что может быть причиной сбоев в работе электронных компонентов, программного обеспечения или оборудования в целом. В случае кратковременных провалов или полного пропадания входного напряжения ИБП продолжает питать нагрузку, используя энергию собственных аккумуляторных батарей.

ИБП обычно состоит из шкафа собственно самого ИБП (электронного блока) и шкафов с аккумуляторными батареями. Все шкафы выполнены в едином стиле, имеют одинаковую высоту, цвет и защитные металлические панели, установленные за створками дверей и закрывающие элементы с опасным для жизни высоким напряжением.

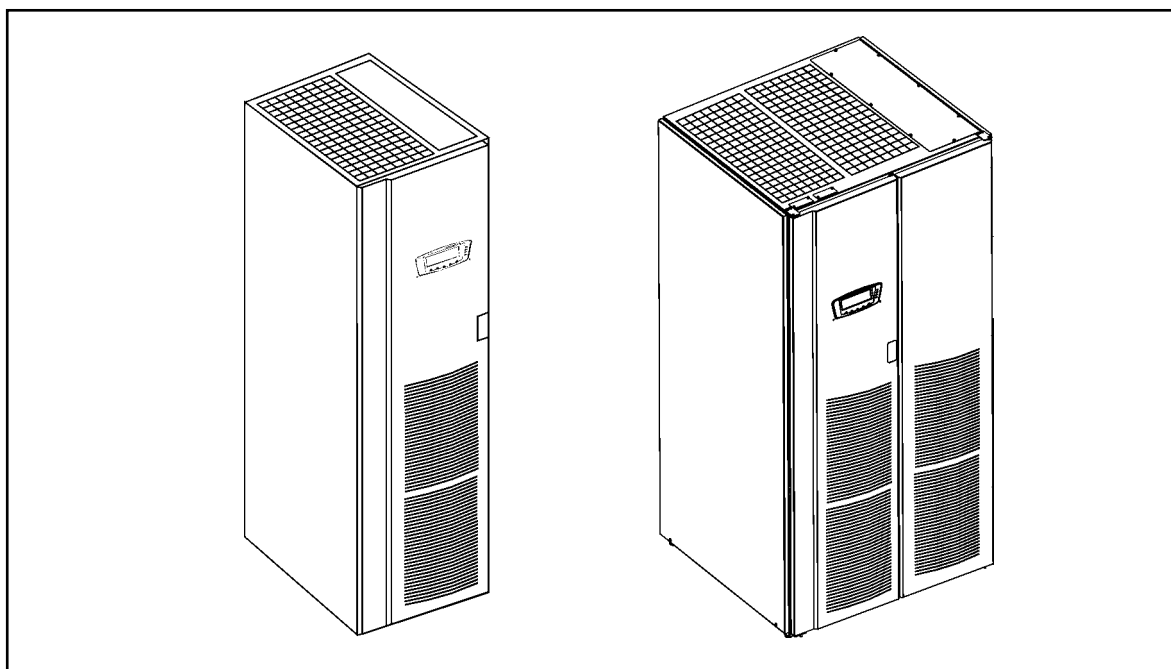


Рис. 1. ИБП 40-80 & 100-160 кВА, 400 В 50/60 Гц.

2.2. Активный выпрямитель напряжения входной сети

Данные ИБП не требуют установки традиционных входных фильтров помех и нелинейных искажений, устраняющих влияние самого ИБП на входную сеть и другое оборудование. Выпрямители ИБП 9390 построены на базе самой современной IGBT технологии и обеспечивают активное управление процессом выпрямления входного напряжения. В связи с этим потребляемый ИБП от сети ток является почти идеальной синусоидой, и ИБП является для сети практически идеальной активной нагрузкой с входным коэффициентом мощности 0.99 и коэффициентом нелинейных искажений потребляемого тока менее 5%. Это не только способствует повышению надежности всей системы электропитания, но и позволяет значительно снизить требования к мощности дизель-генераторов и трансформаторов, сечению силовых кабелей, уменьшить потери и повысить КПД и т.д.

Малый коэффициент нелинейных искажений потребляемого ИБП тока дает целый ряд преимуществ:

- Нет дополнительных потерь мощности в силовых проводах и кабелях
- Значительно уменьшаются потери энергии и облегчается тепловой режим работы дизель-генераторов и силовых трансформаторов, что увеличивает срок их службы
- Повышается надежность работы входных автоматических выключателей (за счет отсутствия импульсных токов) и снижается вероятность их ложного срабатывания
- ИБП не вносит дополнительных помех во входную сеть, что повышает надежность работы любого электронного оборудования, питающегося от той же сети (компьютеры, телекоммуникационное оборудование, мониторы, тестовое измерительное оборудование и т.д.).
- Не требуется установка дополнительных дорогостоящих входных фильтров помех
- Значительно уменьшается вероятность появления опасных резонансных явлений во входных силовых цепях, связанных с использованием входных фильтров и конденсаторов в системах коррекции коэффициента мощности современных нагрузок.

2.3. Система управления зарядом батарей Advanced Battery Management (ABM)TM

ABM постоянно контролирует состояние аккумуляторных батарей и заряжает их только в случае реальной необходимости. В первую очередь, это позволяет существенно увеличить время жизни батарей за счет замедления процессов коррозии аккумуляторных пластин. Во-вторых, постоянный контроль состояния и степени старения батарей дает гарантию того, что нагрузка никогда не пострадает из-за плохих или неисправных аккумуляторов ИБП.

Одной из основных причин старения батарей является коррозия пластин из-за протекания токов заряда или разряда. Чем больший ток течет через аккумуляторную батарею, тем меньше срок ее жизни. Ток течет как при работе ИБП от батарей (разряд), так и при заряде аккумуляторов. К сожалению, уменьшить токи разряда батарей практически невозможно, поскольку это зависит от качества питающей сети – при пропадании входного напряжения ИБП всегда переключается на работу от батарей.

Однако можно активно влиять на процесс заряда батарей. Технология ABM является очень эффективным средством продления жизни аккумуляторов, поскольку после разряда ИБП всегда максимально быстро заряжает батареи, после чего они в токе заряда уже не нуждаются. ИБП постоянно контролирует состояние батарей и производит их подзаряд только в следующих случаях:

- При первоначальном включении, когда уровень заряда батарей неизвестен;
- По прошествии 18 дней, в течение которых батареи не заряжались и находились в режиме «отдыха» (ток заряда отсутствовал);
- Если напряжение на батареях, отключенных от зарядного устройства, уменьшается за счет саморазряда ниже заданного безопасного уровня.

Традиционные ИБП заряжают батареи постоянно в течение всего времени их эксплуатации. Это означает, что даже через уже полностью заряженную батарею постоянно протекает ток подзаряда, вызывающий внутреннюю коррозию аккумуляторных пластин. В он-лайн ИБП, построенных по традиционной схеме, постоянно работающий инвертор также вызывает колебания тока заряда, что дополнительно усиливает процессы внутренней коррозии пластин. ИБП, использующие технологию АВМ, позволяют значительно замедлить процесс деградации аккумуляторных батарей и продлить срок их службы, поскольку значительную часть времени, когда батареи уже полностью заряжены, они находятся в режиме «отдыха», через них не протекает не являющийся необходимым ток заряда, и они не подвержены постоянным пульсациям напряжения за счет работающего инвертора.

2.4. Технология HotSync® для параллельных систем ИБП

Технология HotSync® защищена патентом U.S. #5,745,365 и разработана для обеспечения параллельной работы двух и более ИБП. Тем самым обеспечивается избыточность и резервирование системы электропитания «N+X», когда «X» ИБП могут дать сбой или даже выйти из строя, а оставшиеся «N» ИБП автоматически будут продолжать поддерживать питание ответственной нагрузки. В системе HotSync® нет какой-либо общей схемы или блока управления параллельной работой источников, все ИБП полностью равноправны и автономны, а единственная связь между ними – это их выход и общая нагрузка.

HotSync® является полностью программным решением и на 100% реализуется на уровне внутреннего программного обеспечения ИБП. Это одна из причин, почему данная технология является гораздо более надежным решением по сравнению с любой из традиционных параллельных систем. С другой стороны, поддержка режима HotSync® изначально реализована внутри каждого из ИБП, этот режим постоянно активен, и отдельному модулю ИБП даже нет необходимости знать, питает ли он в данный момент времени нагрузку один или в параллель с другим или другими – синхронизация ИБП и равномерное деление нагрузки обеспечивается системой автоматически.

Параллельная система - это два или более соединенных в параллель ИБП, когда в случае выхода из строя одного из них другой автоматически продолжает поддерживать питание нагрузки. Традиционно параллельное резервирование достигается путем добавления в систему из нескольких ИБП общей логической схемы управления, которая постоянно выдает индивидуальные команды всем устройствам в системе (всем ИБП) и обеспечивает их синхронизацию и совместную параллельную работу. К сожалению, такая топология имеет т.н. «одну точку возможного сбоя» и обеспечивает резервирование всего кроме этого управляющего модуля. Если данный управляющий блок выйдет из строя, вся система ИБП перестанет функционировать нормально.

Запатентованная технология параллельной работы HotSync® решает данную проблему и обеспечивает создание параллельных систем ИБП высочайшей степени надежности как для обеспечения избыточности, так и для наращивания общей мощности системы. HotSync® является лидирующим решением в области построения параллельных систем ИБП, гарантирующим постоянное высококачественное и высоконадежное электропитание. Используемые уникальные цифровые технологии исключают наличие «узких мест» в виде одной точки возможного сбоя, присущих традиционным решениям, и экспоненциально увеличивают надежность всей системы.

HotSync® допускает параллельную работу до 4 ИБП, питающих одну и ту же нагрузку и обеспечивающих любую заданную степень избыточности и резервирования. Здесь в принципе не требуется использование каких-либо общих схем управления параллельной системой. Все ИБП, поддерживающие технологию HotSync™, работают независимо, автоматически обеспечивая равномерное деление нагрузки между собой и не требуя для этого какой-либо связи друг с другом кроме объединения их выходных шин на нагрузку.

2.5. Конфигурация ИБП

Типовая система бесперебойного питания включает в себя:

- Одиночный ИБП:
 - шкаф (стойка) ИБП (40-60-80 кВА или 100-120-160 кВА)
 - шкаф или стеллаж с батареями (10-120 мин автономной работы)
 - ЖК дисплей ИБП (Поставляется стандартно)
 - коммуникационный адаптер Web/SNMP (Поставляется стандартно)/Опция

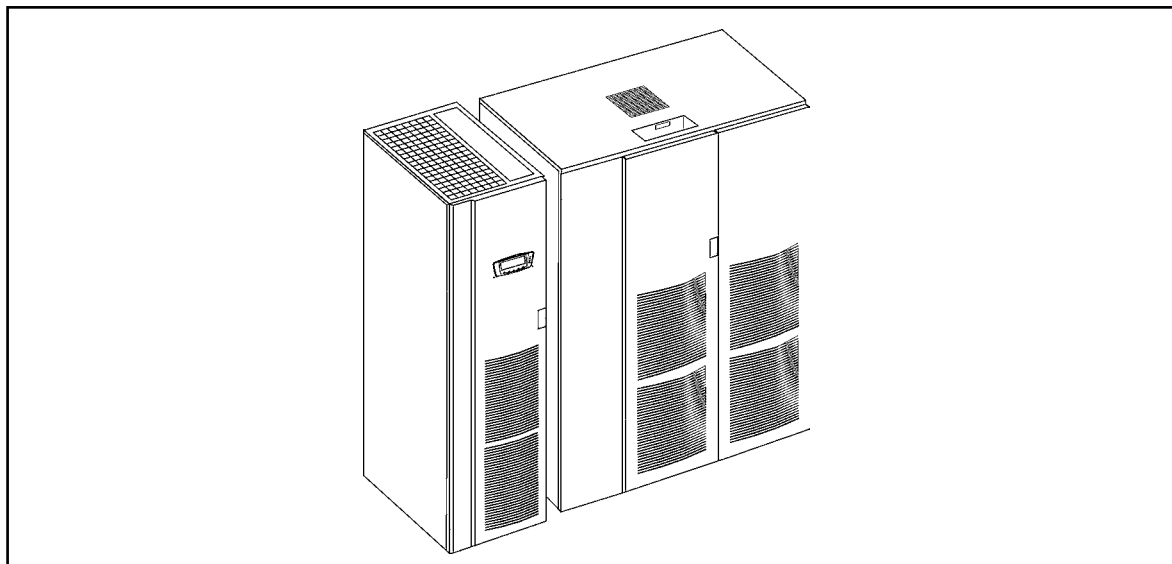


Рис. 2. ИБП мощностью 40-80 кВА, конфигурация с батарейным шкафом.

Базовая конфигурация системы может быть расширена за счет установки ряда дополнительных модулей, в том числе коммуникационных адаптеров стандарта X-слот. Для обеспечения связи по компьютерным сетям используется Web/SNMP адаптер.

3. Установка ИБП

Перед началом установки внимательно прочтите настоящее Руководство применительно к Вашей модели ИБП и тщательно спланируйте все необходимые действия, детально описанные в следующих разделах Руководства.

3.1. Планирование работ по установке ИБП

ИБП поставляется на специальных паллетах, приспособленных для перемещения оборудования с помощью погрузчика, транспортера или специальной тележки. Поскольку ИБП и шкафы с батареями достаточно тяжелы, заранее убедитесь, что полы в планируемом для установки ИБП помещении имеют ровную поверхность и могут выдержать требуемый вес, а грузоподъемность используемых транспортных средств достаточна для перемещения оборудования. ИБП всегда должен находиться только в вертикальном положении и не допускает ударов и падений. Также не допускается ставить паллеты друг на друга.

До распаковки оборудования необходимо установить все шкафы на паллетах максимально близко друг от друга в месте, планируемом для окончательного монтажа, с помощью погрузчика или соответствующих механических средств. Оставьте не менее 3 см между паллетами для того, чтобы было удобно снимать оборудование с паллет.



Внимание!

Если ИБП не будет подключен сразу, необходимо иметь в виду следующее:

- ИБП должен храниться в оригинальной упаковке.
- Не допускается наклонять шкафы более чем на 10° , иначе они могут опрокинуться.
- Рекомендуемая температура хранения $+15^\circ \dots 25^\circ\text{C}$.
- Оборудование должно быть защищено от пыли, влаги и прочих атмосферных воздействий.

Для обеспечения долгой и надежной работы ИБП при его установке следует соблюдать следующие основные правила:

- Система должна устанавливаться на ровной горизонтальной поверхности.
- Устанавливайте ИБП только в помещениях с контролируемой влажностью и температурой и обеспечивающих защиту ИБП от попадания внутрь шкафов токопроводящего мусора.
- ИБП оборудован принудительной системой вентиляции и охлаждения. Забор воздуха производится через переднюю стенку (дверь), а его отвод – через верхнюю крышку шкафа. В связи с этим при установке и эксплуатации ИБП необходимо обеспечить свободную циркуляцию воздуха вблизи указанных мест.

Условия работы ИБП должны полностью соответствовать требованиям технической спецификации, приведенной в данном Руководстве.



Рис. 3. Минимальное расстояние необходимое для вентиляции и обслуживания ИБП мощностью 40-160 кВА.

3.2. Распаковка и приемка

ИБП поставляется прикрепленным к паллете специальными транспортировочными болтами и скобами. Для снятия ИБП с паллеты необходимо:

1. Перед снятием с паллеты убедитесь, что ИБП находится в месте предполагаемого монтажа.
2. Откройте замок передней двери ИБП и саму дверь.
3. Если регуляторы уровня (ножки-упоры) шкафа не освобождены полностью, открутите их до полного освобождения колес ИБП.
4. Снимите транспортировочные болты и скобы, крепящие ИБП к паллете.
5. Слегка поворачивая, подкатите ИБП к заднему краю паллеты. Как только паллета начнет наклоняться, осторожно снимите ИБП с паллеты.
6. Подкатите ИБП в место предполагаемой установки.
7. С помощью регулировочных винтов выровняйте шкаф по вертикали и зафиксируйте его положение таким образом, чтобы ИБП устойчиво стоял на своих ножках-упорах.



Внимание!

ИБП является весьма тяжелым устройством. При несоблюдении инструкций по распаковке и установке он может опрокинуться, что приведет к тяжелым нежелательным последствиям.

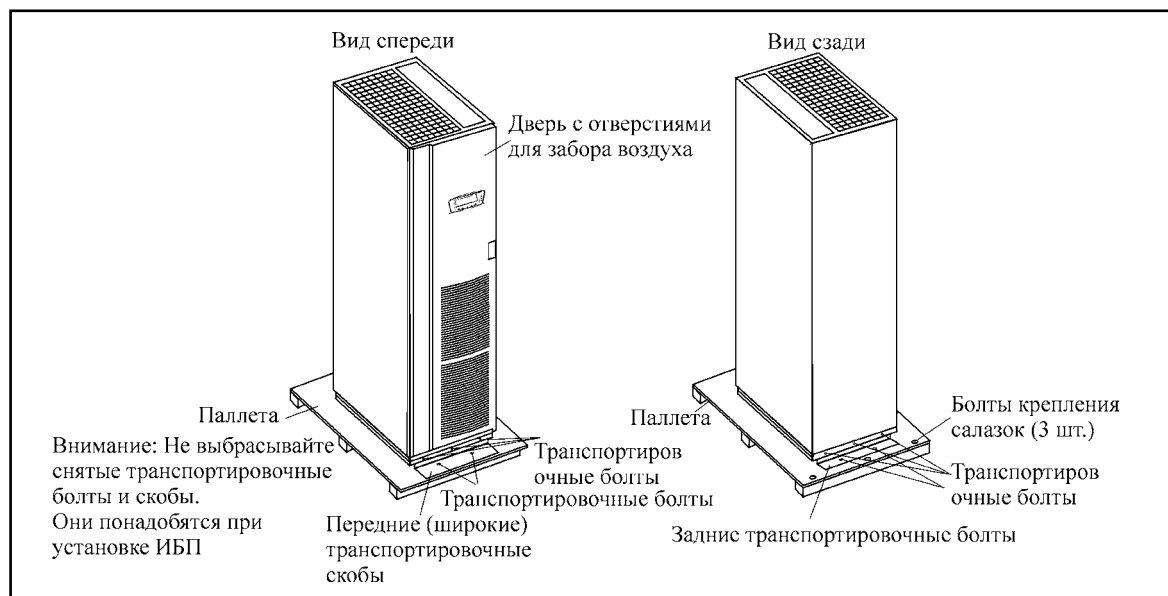


Рис. 4. Снятие транспортировочных болтов и скоб.

Перед распаковкой оборудования убедитесь, что ИБП транспортировался должным образом, и внешние индикаторы ударов и наклона 'Tip&Tel' на упаковке неактивны. Снимите все упаковочные материалы.

Осмотрите ИБП на предмет отсутствия видимых повреждений при транспортировке, внутренние индикаторы 'Tip&Tel' также должны быть неактивны.



Внимание!

При обнаружении видимых повреждений, возникших при транспортировке оборудования, необходимо немедленно подать соответствующую рекламацию транспортной компании – перевозчик должен быть проинформирован в течение 7 дней с момента получения оборудования. Для дальнейшего выяснения обстоятельств все упаковочные материалы должны быть сохранены.

3.3. Комплектность поставки

Вместе с ИБП поставляется пластиковый пакет, содержащий:

- Описание и инструкцию по настройке Web/SNMP – адаптера на английском языке (опция)
- Руководство пользователя в печатном виде на русском языке
- Комплект наклеек с предупреждением об опасном для жизни высоком напряжении
- CD-ROM с программным обеспечением «Software Suite»
- Транспортную документацию

Внимательно изучите заводскую наклейку на шкафу ИБП и убедитесь, что оборудование полностью соответствует спецификации Вашего заказа – мощность ИБП, маркировка CE, код модели, серийный номер и т.д. Обратите внимание, что серийный номер ИБП является важнейшим элементом идентификации оборудования при обращении к производителю или его представителями с любыми техническими вопросами – этот номер позволяет однозначно идентифицировать Ваш ИБП.

3.4. Установка шкафа ИБП

После установки на место рекомендуется зафиксировать шкаф ИБП на полу, прикрепив к нему с помощью транспортировочных болтов ранее снятые скобы.



Внимание!

Шкафы ИБП могут сместиться или опрокинуться, если не использовать транспортировочные скобы. Всегда устанавливайте эти фиксирующие элементы как в передней, так и в задней части всех шкафов.

3.5 Распаковка батарейного шкафа

Батарейный шкаф поставляется прикрученным к паллете, состоящей из четырех угловых металлических крепежей, закрепленных на двух деревянных опорах, размером 4х6 дюйма.

1. Откройте замок, расположенный на лицевой панели, и откройте дверь.
2. Снимите двери. Открутите удерживающий винт, расположенный на оси вращения нижней петли, затем приподнимая дверь снимите ее. Сохраните снятый крепеж для установки двери на место.
3. Установите 4 полдюймовых болта, предназначенных для поддомкрачивания ИБП, в отверстия с резьбой на переднем и заднем угловых крепежах. Установите защитные упоры на болты, чтобы защитить пол от повреждения, и выкрутите болты до контакта с полом.

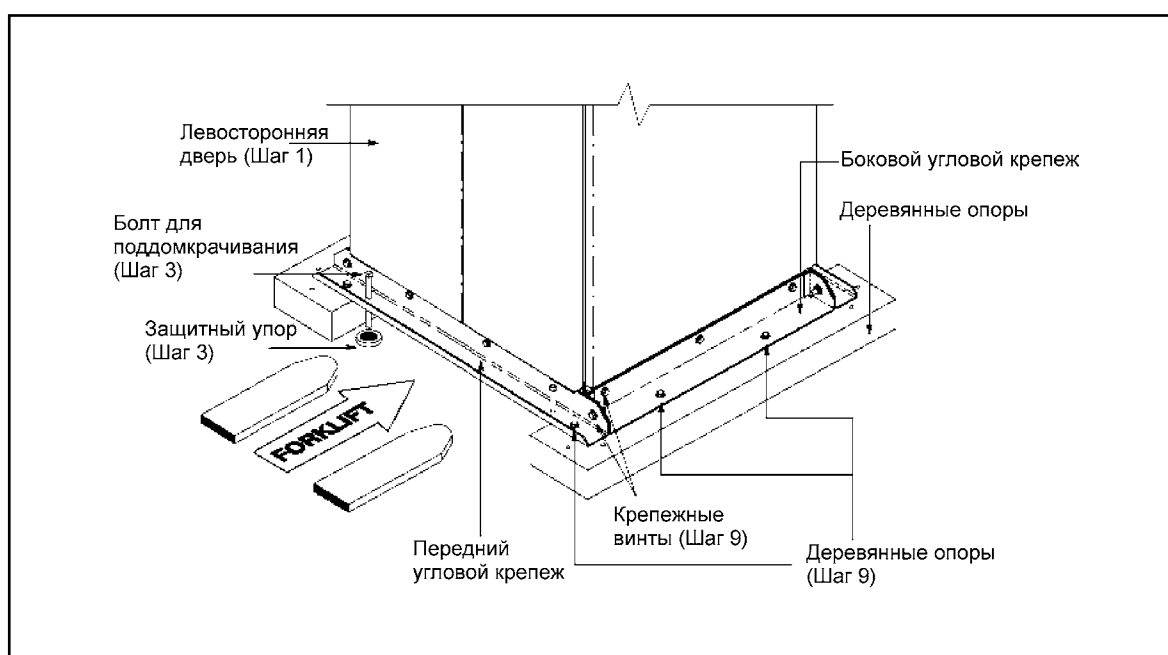


Рисунок 5. Снятие транспортировочного крепежа

4. Ослабьте, но не выкручивайте полностью, винты, удерживающие деревянные опоры, на переднем и заднем угловых крепежах.



Внимание

МОЖНО ПОЛУЧИТЬ СЕРЬЕЗНЫЕ ТРАВМЫ И ПОВРЕЖДЕНИЯ. Батарейный шкаф очень тяжелый. Если распаковка производится не в соответствии с инструкцией, то шкаф может опрокинуться.

5. Последовательно поворачивайте поддомкрачивающие болты до тех пор пока расстояние между полом и деревянными опорами не будет порядка 3 мм.



Внимание

ОПАСНОСТЬ ОПРОКИДЫВАНИЯ. Неравномерное вращение поддомкрачивающих болтов может привести к неустойчивости батарейного шкафа. Для предотвращения опрокидывания шкафа, старайтесь вращать болты равномерно.



Замечание

ОПАСНОСТЬ ОПРОКИДЫВАНИЯ. Батарейный шкаф следует поднимать примерно на 3 мм над полом (этого достаточно, чтобы убрать деревянные опоры)

6. После того как деревянные опоры поднимутся над полом, выкрутите винты, которые Вы ослабили, выполняя шаг 4. Вытащите деревянные опоры, расположенные под батарейным шкафом. Эти опоры можете выбросить или использовать в собственных целях.



Замечание

ШКАФ МОЖЕТ УПАСТЬ. Не ослабляйте винты, которые крепят металлические угловые крепежи к основанию шкафа и которые скрепляют их между собой. Шкаф необходимо опустить при помощи поддомкрачивающих болтов перед тем как снять угловые крепежи.

7. Аккуратно и равномерно опустите шкаф, последовательно вращая каждый поддомкрачивающий болт по два (максимум) оборота до контакта с полом. После этой процедуры шкаф больше не должен удерживаться этими болтами.
8. После того как шкаф будет на полу поддомкрачивающие болты можно полностью выкрутить, в дальнейшем, их можно выбросить или использовать в собственных целях.
9. Удалите винты, которые крепят передний, задний и боковые угловые металлические крепежи к основанию батарейного шкафа. Их Вы можете выбросить или использовать в собственных целях.
10. Теперь батарейный шкаф можно откатить в нужное Вам место.
11. Повторите шаги со 2 по 10 для каждого шкафа, которые Вы хотите установить.

4. Подключение к сети

Пользователь должен самостоятельно позаботиться о всех силовых кабелях, необходимых для подключения ИБП к первичной силовой сети и нагрузке – они в комплекте с ИБП не поставляются. Процедура подключения ИБП описана ниже. Проектирование системы, инспектирование выполненного подключения и первоначальный пуск ИБП и внешних батарейных шкафов должны производиться только квалифицированным и сертифицированным персоналом – представителями производителя или инженерами авторизованных им компаний.



Внимание!

Несоблюдение данных правил может привести не только к порче ИБП и подключаемого оборудования, но и быть чрезвычайно опасным для жизни и здоровья персонала.

4.1. Место подключения кабелей

Силовые и сигнальные информационные кабели по желанию можно подвести к ИБП как с нижней части шкафа, так и через его верхнюю крышку (см. рисунок).

1. Откройте переднюю дверь ИБП.
2. Снимите оба воздушных фильтра, слегка сдвинув их вверх и освободив от фиксаторов.
3. Открутите болты крепления нижнего металлического защитного экрана на передней панели ИБП и снимите экран – Вы получите доступ к колодкам крепления всех входных, выходных и батарейных кабелей.
4. Если используется нижний ввод кабелей, пропустите следующий пункт и переходите к п. 6.
5. Открутите болты крепления верхнего металлического защитного экрана на передней панели ИБП и снимите экран – Вы получите доступ к каналу прокладки силовых и сигнальных кабелей в правой части ИБП.
6. Снимите защитную металлическую пластину, прикрывающую место ввода силовых кабелей (в верхней или нижней части ИБП в зависимости от выбранного типа подключения). Подготовьте в пластине отверстия для ввода кабелей.
7. Подведите силовые кабели к соответствующим терминальным колодкам ИБП для последующего подключения.
8. Установите пластины на место, смонтировав в подготовленных отверстиях соответствующие проходные кабельные изоляторы.
9. Подключите кабели к ИБП.
10. По завершении монтажа всех кабелей установите на место снятые ранее с передней панели ИБП защитные экраны.
11. Закройте дверь ИБП на замок.

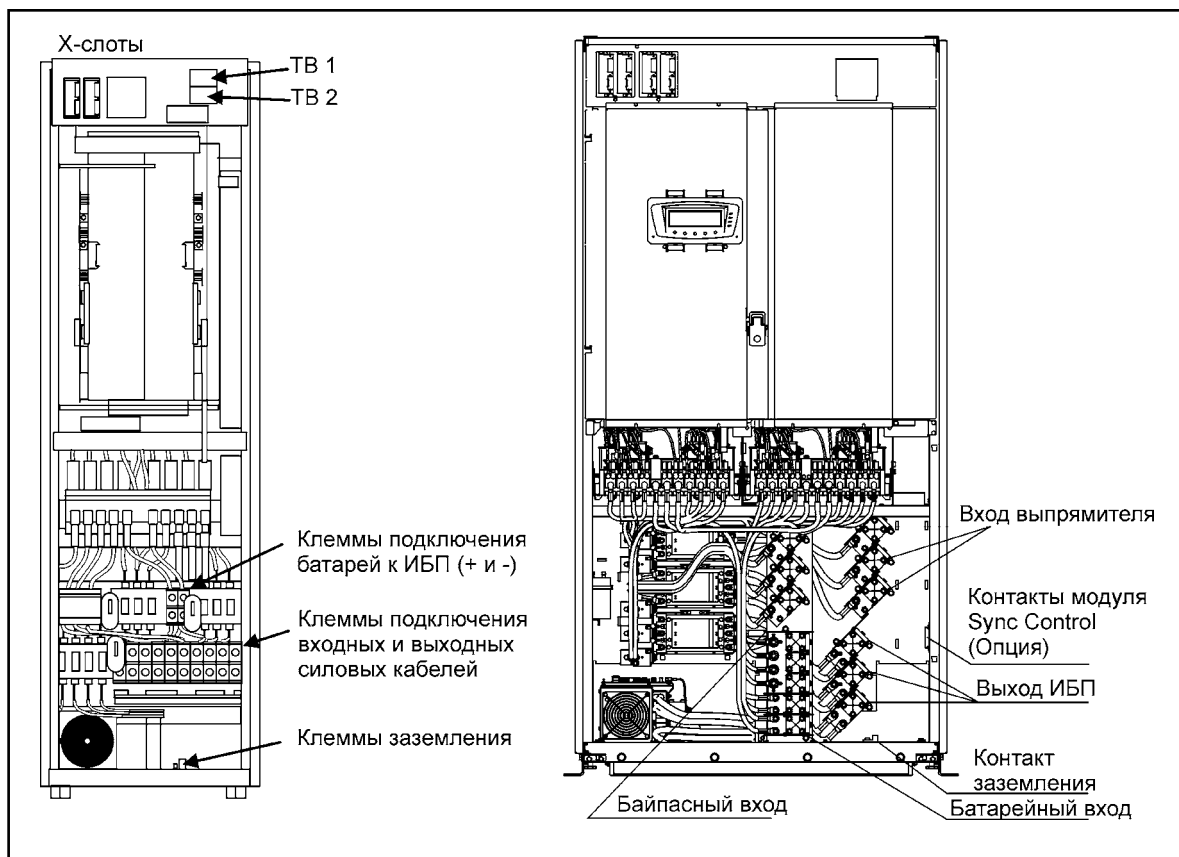


Рис. 6. ИБП (40-80, 100-160 кВА) расположение силовых и коммуникационных клемм

4.2. Подключение силовых кабелей

Следуйте следующему порядку подключения ИБП:

1. Обесточьте распределительный щит, к которому должен быть подключен ИБП.
2. Для большей безопасности снимите плавкие предохранители с используемых силовых линий. Проведите дополнительные измерения и убедитесь, что щит обесточен!
3. На всех входных кабелях должны быть установлены легкодоступные устройства отключения (автоматы) с зазором между контактами не менее 3 мм.

В ИБП установлена система автоматического отключения и защиты входных цепей от обратного напряжения, поступающего с выхода ИБП. Однако, для большей безопасности, при выполнении работ необходимо повесить таблички с предупреждающими надписями на все элементы удаленного распределительного щита, связанные с силовыми цепями ИБП и подключенной нагрузкой: «Отключите источник бесперебойного питания (ИБП) прежде чем работать с этой цепью».

4. Убедитесь, что электропроводка в месте установки и подключения ИБП выполнена в соответствии с общими требованиями. Также проверьте соответствие предохранителей, автоматических выключателей и сечения кабелей приведенным ниже таблицам для ИБП мощностью 40-160 кВА.
5. ИБП подключается в соответствии со схемами, приведенными в настоящем Руководстве. Обратите особое внимание на правильность заземления всех элементов системы и выполнение заземления в соответствии с местными стандартами и правилами.

6. Подключите фазы L1, L2 и L3 кабеля от распределительного щита к входу выпрямителя ИБП («Rectifier Input Terminals» - см. Схему подключения и требования к номиналам защитных элементов и предохранителей).



Внимание!

Выпрямитель ИБП не может работать с отключенной нейтралью N. Провод нейтрали «N» подключен к входу выпрямителя ВНУТРИ ИБП от клеммной колодки N входа байпаса (см. Схему подключения).

7. Подключите фазы L1, L2, L3 и N (нейтраль) кабеля от распределительного щита к входу байпаса ИБП («Bypass Input и Neutral»).
8. Подключите фазы L1, L2, L3 и N (нейтраль) кабеля нагрузки к самой правой клеммной колодке ИБП («Output Terminals и Neutral Terminals»).
9. Подведите кабели от батарейного шкафа к шкафу ИБП.

Замечание!

ИБП 40-80 кВА поставляются с 4 ферритными кольцами для батарейных кабелей и с 2 ферритными клипсами для кабелей управления. Эти кольца и клипсы необходимо установить для улучшения электромагнитной совместимости в соответствии с директивой Евросоюза.

10. Подключите кабели батарейного шкафа (+V, -V) к соответствующим колодкам ИБП, а провод заземления шкафа батарей к соответствующей клемме заземления в шкафу ИБП.

Обратите внимание, что шкафы батарей поставляются с полным комплектом кабелей для их подключения к ИБП. Длина кабелей выбрана из расчета установки батарейного шкафа рядом с ИБП. Если батарейные шкафы устанавливаются на некотором удалении от ИБП или используются стеллажи батарей, следует несколько увеличить сечение этих силовых кабелей.

11. По завершении монтажных работ и подключения всех кабелей установите на место снятые ранее защитные экраны.
12. Закройте дверь шкафа ИБП. Если предполагается установка внешнего обходного переключателя (сервисный механический байпас), сначала обязательно обратитесь к дилеру для уточнения всех деталей.

Теперь ИБП подключен к входной питающей сети и нагрузке, но обесточен. Убедитесь, что все соединения выполнены правильно.

В соответствии со стандартами SFS 6000-5-52 (2002) и IEC 60364-5-52 (2001-08)

“Электрическая проводка зданий” для типовых нелинейных компьютерных нагрузок в качестве общего правила выбора сечения силовых кабелей рекомендуется использовать фазные провода сечением в 1.7 больше сечения провода нейтрали. Для других типов нагрузок выбирайте сечение силовых кабелей в соответствии с мощностью ИБП и требованиями местных правил монтажа электроустановок и безопасности для тех условий, где производится подключение.

Номиналы и типы предохранителей выбираются в соответствии с требованиями местных правил безопасности, входным напряжением и номинальным током ИБП. Обычно линии питания выпрямителя и байпаса ИБП защищаются от перегрузки и короткого замыкания предохранителями типа gG (gL) или автоматическими выключателями типа В-С-D.

Вы можете обратиться за помощью в подборе типов кабелей и предохранителей в местное представительство компании-производителя или к ее авторизованным партнерам. Также можно воспользоваться нижеприведенной таблицей, где указаны рекомендованные сечение кабелей и номиналы предохранителей.



Внимание!

Если Вы не используете рекомендованный и поставляемый производителем батарейный выключатель, при выборе типа выключателя необходимо обеспечить его следующие основные характеристики – два полюса, 300А, 500 В постоянного тока, термозащита, катушка дистанционного отключения 48В постоянного тока (например, типа ABB S5N300TDD-2AU7).

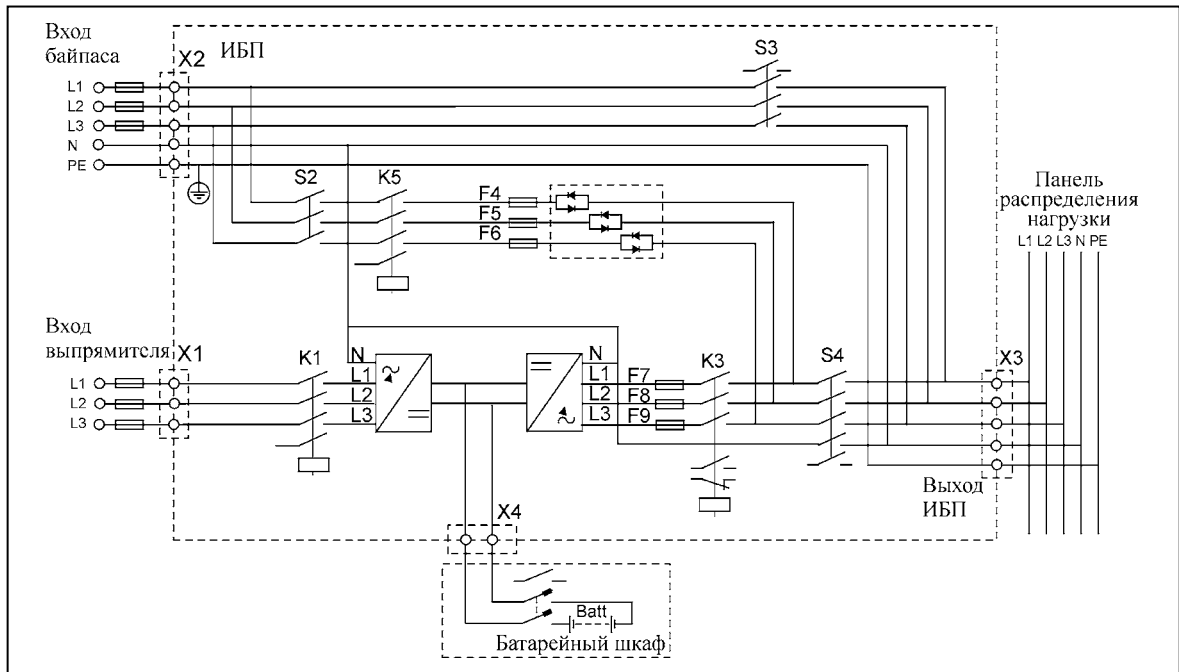


Рис. 7. Установка ИБП 40-80 кВА с сервисным переключателем байпаса

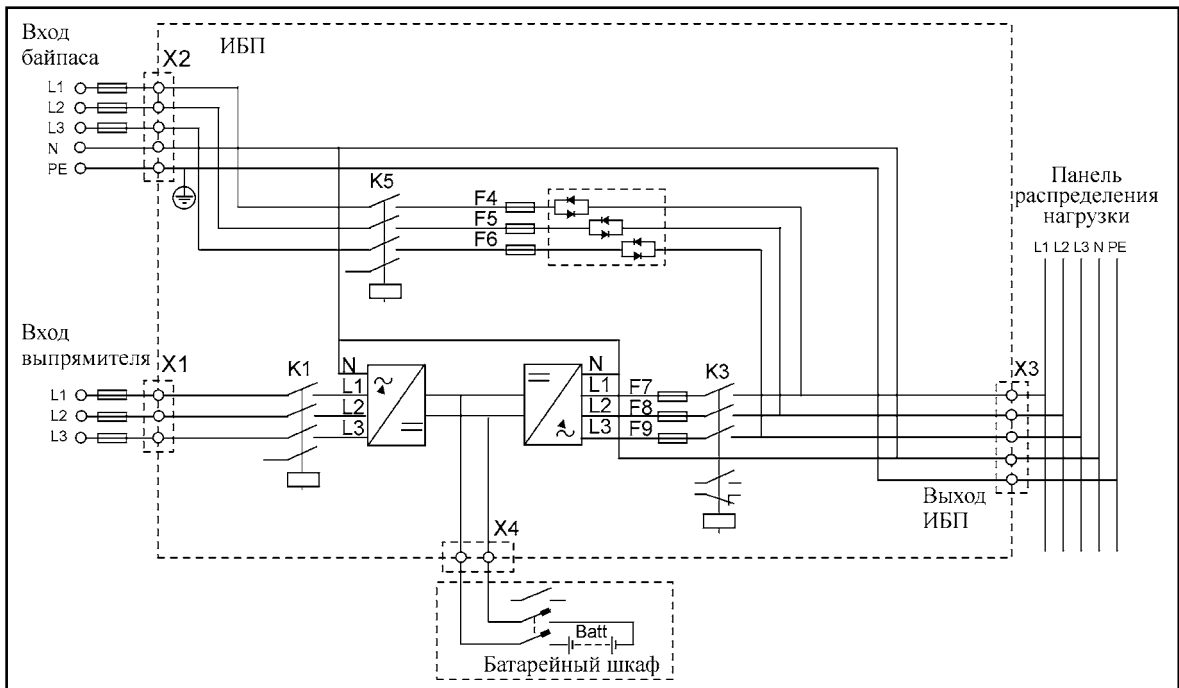


Рис. 8. Установка ИБП 40-80 кВА без сервисного переключателя байпаса

Мощность ИБП	Вход выпрямителя	Вход байпаса		Нагрузка		Земля	Батареи		
		Предохранитель	Кабель	Предохранитель	Кабель			Кабель	Ном. ток
40 кВА	3-ф	3x80 А	3x35 мм ²	3x63 А	4x25 мм ²	3x25 мм ²	58 А	16 мм ²	2x70 мм ²
60 кВА	3-ф	3x100 А	3x50 мм ²	3x100 А	4x50 мм ²	3x50 мм ²	87 А	25 мм ²	2x95 мм ²
80 кВА	3-ф	3x125 А	3x70 мм ²	3x125 А	4x70 мм ²	3x70 мм ²	116 А	35 мм ²	2x95 мм ²
Максимум	3-ф		3x95 мм ²		4x95 мм ²	3x95 мм ²		50 мм ²	95 мм ²

Таблица 1. Рекомендации по выбору сечения медных многожильных кабелей и предохранителей для ИБП мощностью 40-80 кВА.

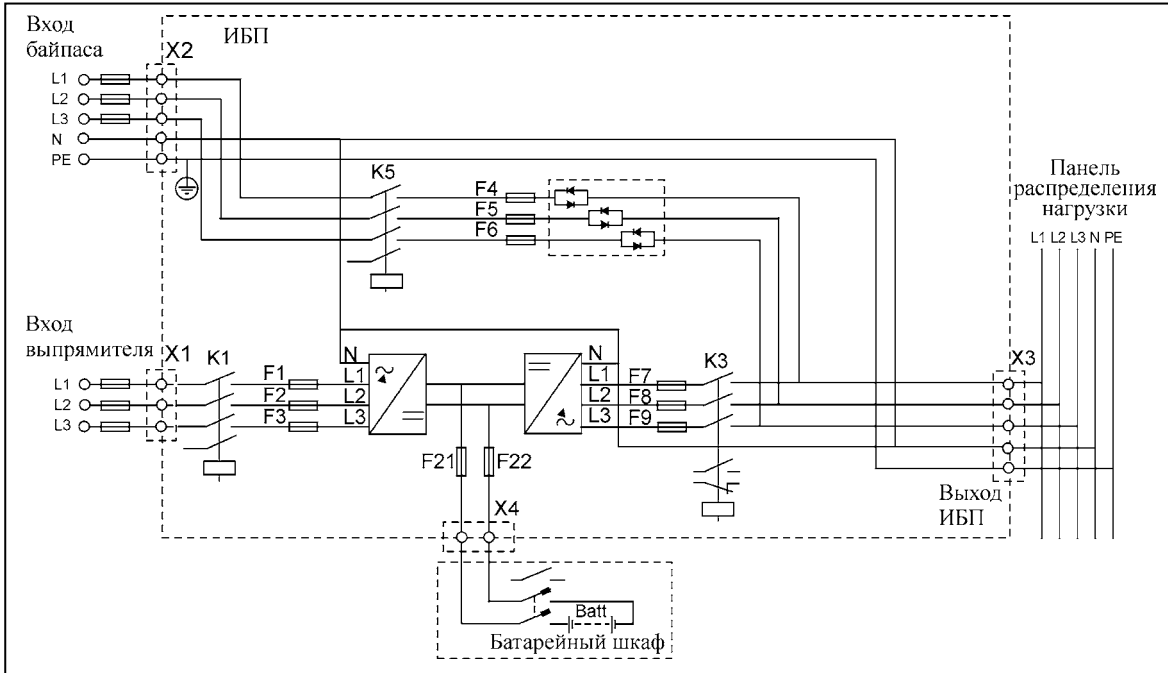


Рис. 9. Установка ИБП 100-160 кВА без сервисного переключателя байпаса

Мощность ИБП	Вход выпрямителя	Вход байпаса		Нагрузка		Земля	Батареи		
		Предохранитель	Кабель	Предохранитель	Кабель			Кабель	Ном. ток
100 кВА	3-ф	3x160 А	3x95 мм ²	3x160 А	4x95 мм ²	3x95 мм ²	144 А	50 мм ²	120 мм ²
120 кВА	3-ф	3x200 А	3x120 мм ²	3x200 А	4x120 мм ²	3x120 мм ²	174 А	70 мм ²	150 мм ²
160 кВА	3-ф	3x250 А	3x185 мм ²	3x250 А	4x185 мм ²	3x185 мм ²	231 А	95 мм ²	185 мм ²
Максимум	3-ф		3x185 мм ²		4x185 мм ²	3x185 мм ²		120 мм ²	185 мм ²

Таблица 2. Рекомендации по выбору сечения медных многожильных кабелей и предохранителей для ИБП мощностью 100-160 кВА.

4.2.1 Установка ферритных колец на батарейные кабели

Четыре ферритных кольца поставляются с ИБП 40-80 кВА и предназначены для силовых кабелей постоянного тока (батарейные кабели). Рекомендуется все силовые провода проводить через ферритные кольца. При использовании двойных кабелей проведите одну пару (+ и -) силовых проводов через два кольца и другую пару (+ и -) силовых проводов через другие два кольца. По возможности разместите ферритные кольца как можно ближе к внутренней стенке шкафа ИБП.

4.2.2 Установка ферритной клипсы для батарейного выключателя

Ферритные клипсы предназначены для проводов управления, расположенных между ИБП и батарейным выключателем. Разместите провода управления в выемке клипсы, сделайте петлю (хотя бы одну) и закройте ферритную клипсу. По возможности разместите ферритную клипсу как можно ближе к внутренней стенке шкафа ИБП.

4.3. Шкафы батарей

Вместе с батарейными шкафами поставляются все необходимые соединительные силовые и сигнальные кабели. Шкаф с аккумуляторными батареями может устанавливаться как слева, так и справа от ИБП. Однако для удобства сервисного обслуживания рекомендуется устанавливать батареи слева от шкафа ИБП. При этом все шкафы имеют перфорированные отверстия в боковых стенках для прокладки соединительных кабелей и проводов.

Выдвижные лотки и элементы быстрого поэтажного отключения блоков батарей значительно сокращают время монтажа аккумуляторов и повышают удобство их сервисного обслуживания. Расположенный внутри каждого батарейного шкафа автоматический выключатель обеспечивает не только защиту системы от короткого замыкания, но и отключение шкафа батарей от ИБП при проведении сервисных работ.

Батарейные шкафы используют естественную конвекцию для поддержания нормальной температуры внутри шкафа. Забор воздуха происходит через вентиляционные отверстия передней стенки, а выход – через соответствующие отверстия в верхней части шкафа. При установке шкафов следует обеспечить беспрепятственный доступ воздуха к указанным вентиляционным отверстиям.

- Система должна устанавливаться на ровной горизонтальной поверхности.
- Установка и эксплуатация системы должна производиться только в помещениях с контролируемой влажностью и температурой и обеспечивающих защиту от попадания внутрь шкафов токопроводящего мусора.

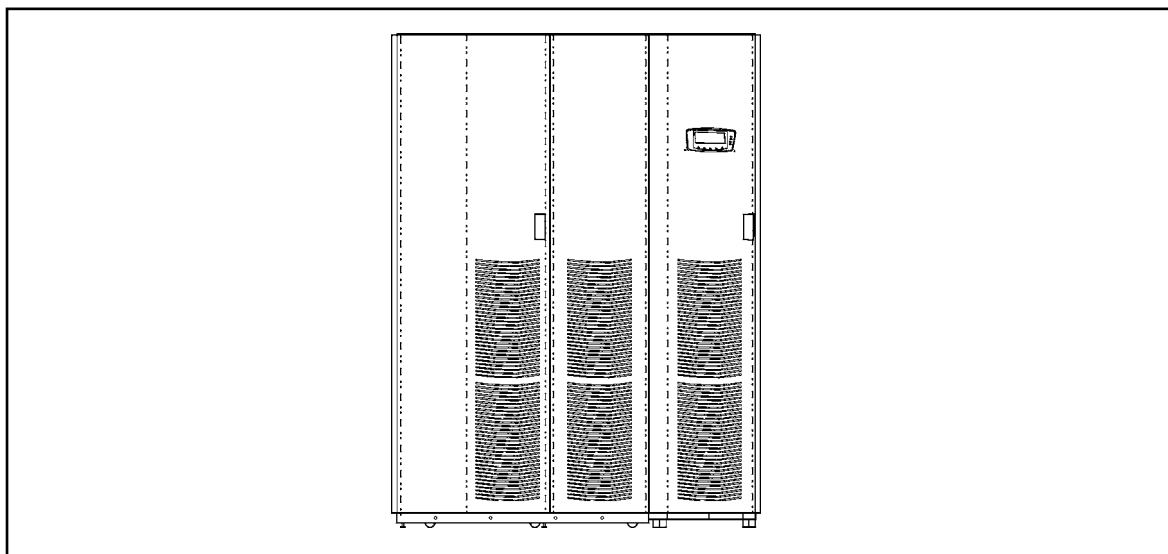


Рис. 10. ИБП 40-80 кВА с большим батарейным шкафом

Батарейные шкафы предназначены для использования как в типовых офисных помещениях, используемых для установки компьютерной техники, так и в промышленных условиях. Тем не менее, работа с ними требует определенных мер предосторожности. При работе с аккумуляторными батареями и шкафами следует:

- Снимать наручные часы, металлические кольца, браслеты и другие ювелирные украшения.
- Использовать инструмент только с изолированными ручками.
- Использовать изолирующие резиновые перчатки и соответствующую обувь.
- Никогда не класть инструмент или иные металлические предметы ни на крышку батарейного шкафа, ни на сами аккумуляторные батареи внутри шкафа.
- Никогда ни наклонять шкаф с батареями более чем на 10°.

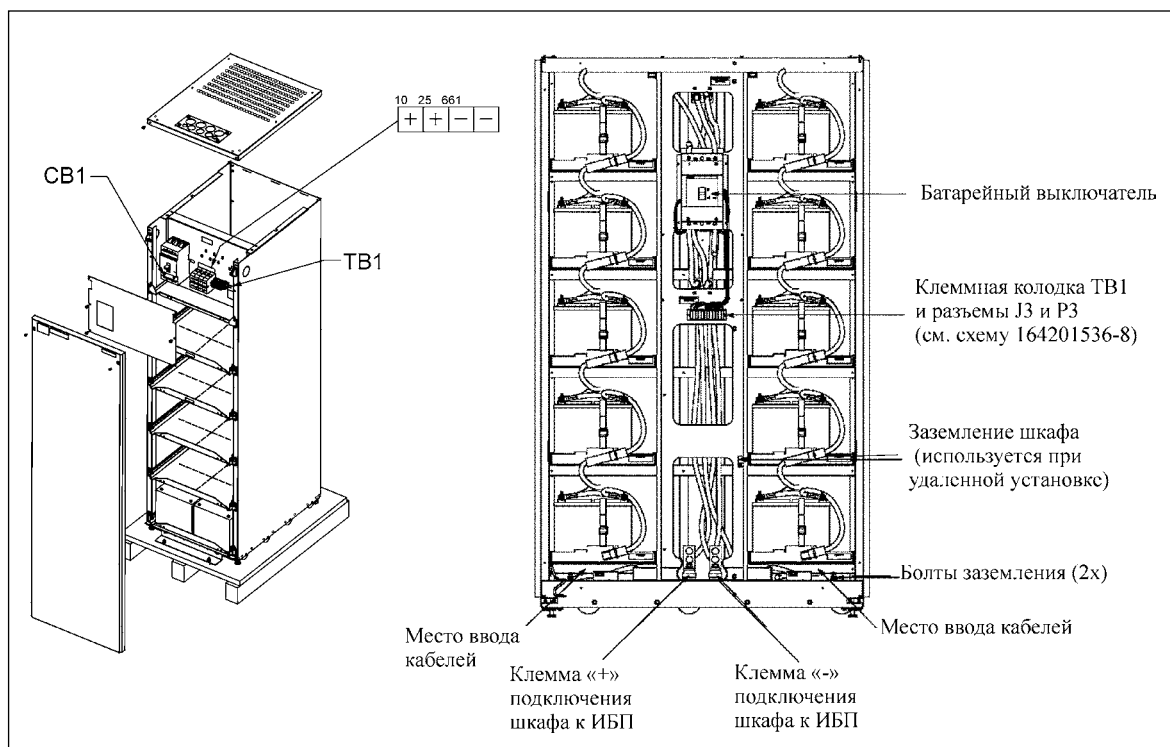


Рис. 11. Малый и большой батарейные шкафы с открытыми дверями и расположением клемм



Внимание!

Расстояние между батарейными лотками (этажами шкафа) 290 мм. Это следует учитывать при выборе типа и размера батарей, всегда оставляя безопасный зазор между батареями и следующим лотком. Максимально допустимая площадь аккумуляторной батареи 175 мм x 329 мм.

4.3.1. Механическая установка батарейного шкафа

В приведенных ниже инструкциях предполагается, что батарейный шкаф устанавливается слева от ИБП.



Внимание!

В шкафу с установленными батареями присутствует опасное для жизни высокое напряжение. Любые работы внутри шкафа (установка или сервис) могут выполняться только специально подготовленным персоналом.

1. Убедитесь, что ИБП установлен строго в соответствии с требованиями настоящего Руководства, надежно зафиксируйте все его упоры и скобы.
2. Подкатите батарейный шкаф к месту его установки слева от ИБП.
3. Достаньте комплект монтажных элементов (закреплен пластиковыми хомутами на внутренней стороне двери шкафа) – он понадобится позже.

4. Можете снять левую боковую декоративную стенку ИБП и соответствующие крепежные элементы, но не выбрасывайте их – они могут понадобиться в будущем.
5. Можете снять правую боковую декоративную стенку батарейного шкафа и соответствующие крепежные элементы, но не выбрасывайте их – они могут понадобиться в будущем.
6. Удалите частично перфорированную заглушку кабельного отверстия в левой нижней части внутренней стенки шкафа ИБП.

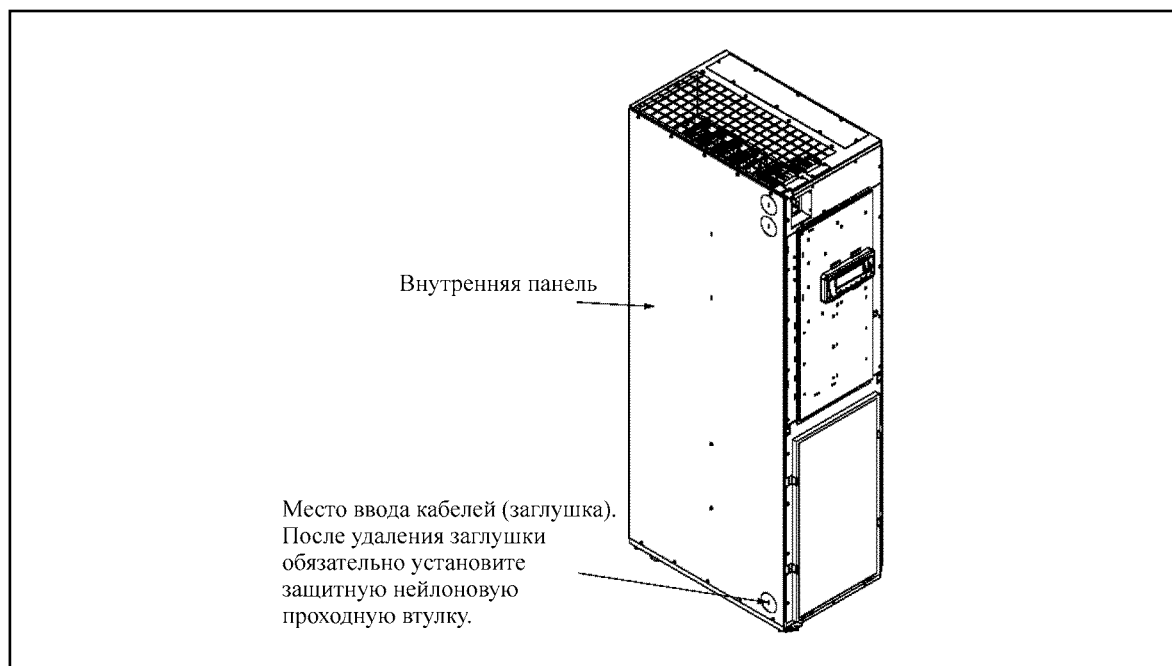


Рис. 12. Внутренняя боковая стенка ИБП с перфорированными отверстиями кабельных вводов.

7. Закрепите в образовавшемся отверстии кабельного ввода защитную нейлоновую проходную втулку из монтажного комплекта (п.3).
8. Придвиньте батарейный шкаф вплотную к ИБП. Выровняйте высоту обоих шкафов с помощью регулировочных винтовых стоек-упоров.
9. В монтажном комплекте есть 2 специальные скобы, предназначенных для крепления шкафов друг с другом. Меньшая плоская скоба используется для крепления шкафов вверху, а скоба большего размера – для крепления шкафов в их нижней части. Сначала скрепите шкафы друг с другом в их верхней части.
10. Выверните левый болт верхней дверной петли ИБП и правый болт верхней петли правой дверцы батарейного шкафа – образовавшиеся отверстия будут использоваться для монтажа фиксирующей скобы. Скрепите шкафы друг с другом, используя скобу меньшего размера из монтажного комплекта.
11. Возьмите скобу большего размера из монтажного комплекта и наденьте ее на болты нижних дверных петель шкафов.
12. Закрепите скобу на болтах петель с помощью гаек из монтажного комплекта.

13. Выполните заземление шкафа батарей с помощью короткого кабеля из монтажного комплекта и проходного отверстия в боковой стенке ИБП. Используйте соответствующие клеммы в шкафах – под нижним лотком в батарейном шкафу и около дверной петли в шкафу ИБП (см. Рис. 10). Необходимые крепежные элементы находятся в монтажном комплекте.
14. При установке нескольких батарейных шкафов повторите п.п. 2-13 для последовательного закрепления всех шкафов друг с другом или продолжайте дальше п. 15.

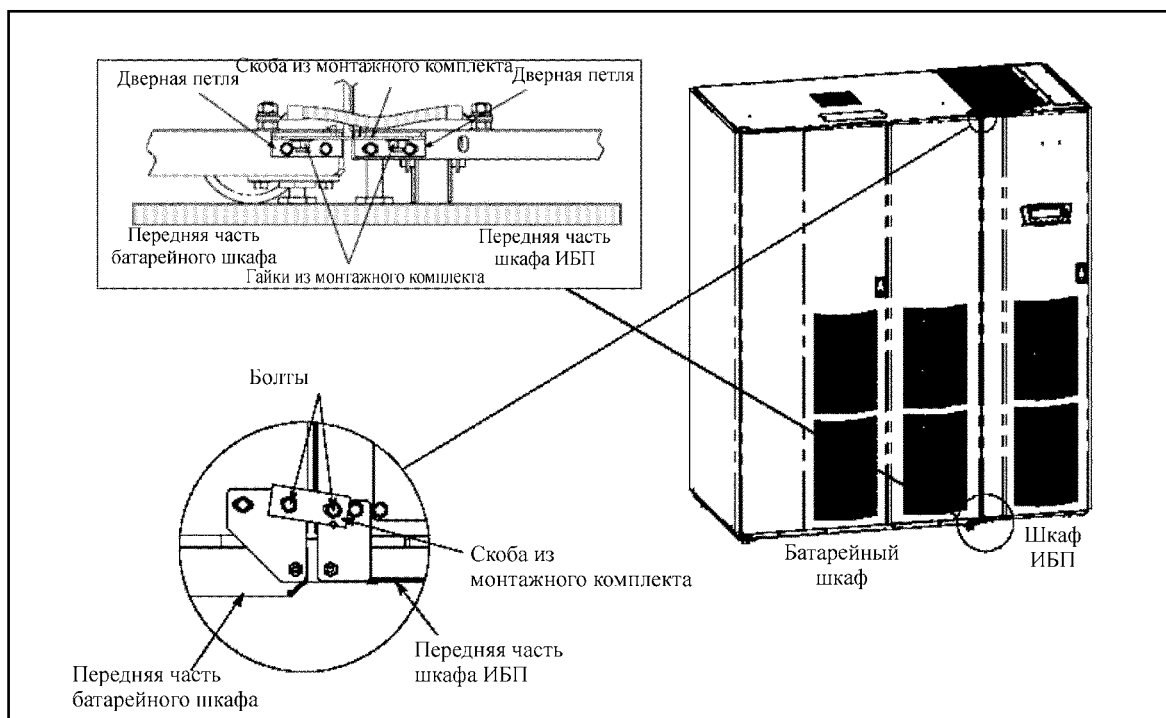


Рис. 13. Крепление шкафов друг с другом и установка фиксирующих скоб.

15. Если нужно установить левую стенку, закрепите скобы в верхней левой части последнего из устанавливаемых батарейных шкафов как описано выше.
16. Навесьте декоративную боковую стенку на эти скобы.
17. Выровняйте и закрепите боковую стенку в ее нижней части, используя снятые ранее шестигранные болты М4.

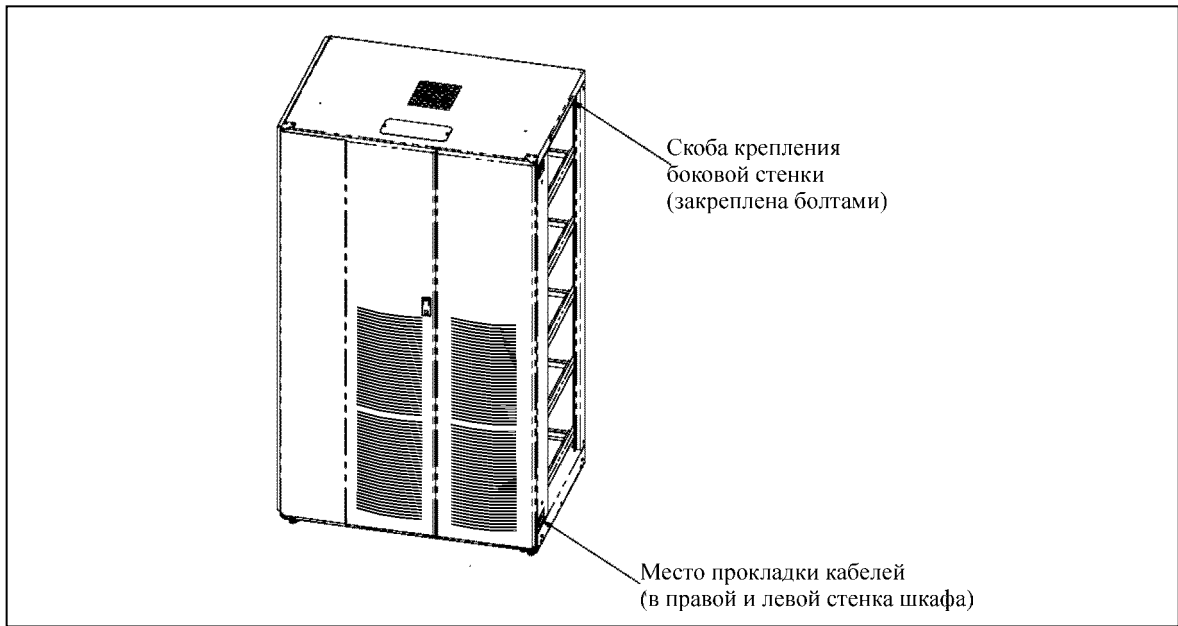


Рис. 14. Батарейный шкаф со скобами крепления боковой панели.

4.3.2 Электрическое подключение батарейных шкафов

Батарейные шкафы поставляются с отключенными линиями батарей. Если в системе используется более одного батарейного шкафа, то ближайший к ИБП шкаф будет единственным шкафом, батареи которого напрямую подключены к ИБП.

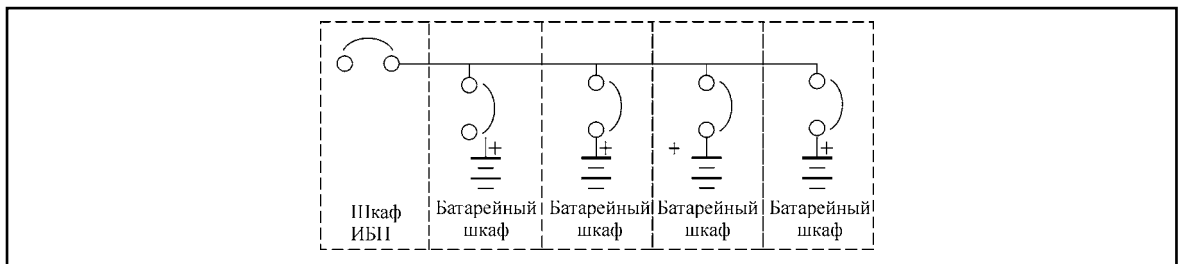


Рис. 15. Общая схема подключения нескольких батарейных шкафов.

Для подключения нескольких батарейных шкафов к ИБП:

1. Подключите сигнальный кабель автоматического отключения батарейного выключателя (UVR) первого батарейного шкафа к стоящему слева от него второму шкафу. Для подключения кабеля используйте подходящую ответную часть разъема в шкафу.

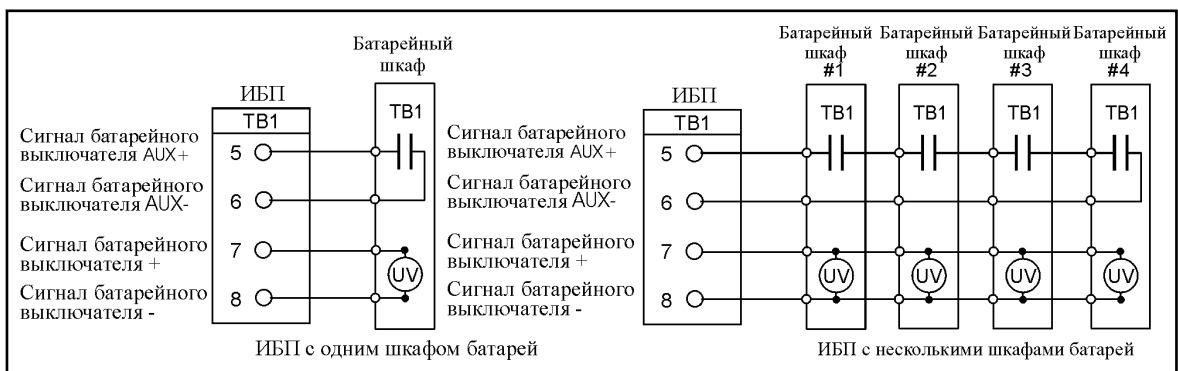


Рис. 16. Схема соединений сигнальных кабелей между шкафами батарей.



Внимание!

Прокладывайте сигнальные кабели в отдельных коробах или желобах – не допускается их размещение вместе с силовыми кабелями. Используйте кабели сечением не менее 1.5 мм² с двойной изоляцией, рассчитанные на напряжение $U_0/U = 300/500$ В (типа MMJ или аналогичные).

Колодка ТВ1	Имя сигнала	Описание
1	CB1 Aux switch NC	Доп. сигнальные контакты батарейного выключателя. Не используются.
2	CB1 Aux switch COM	
3	CB1 Aux switch NO	
4	CB1 Aux switch NO	Сигнальные контакты, используемые для индикации состояния батарейного выключателя (включен/выключен).
5		
6	Battery URV +	Катушка выключателя UVR.
7	Battery URV -	
8	CB1 Aux switch NC	Доп. сигнальные контакты батарейного выключателя. Не используются.
9	CB1 Aux switch COM	Сигнальные контакты, используемые для индикации состояния батарейного выключателя (замкнут/разомкнут).
10	Jumper	Выбор количества батарейных шкафов – один или несколько
11	Battery URV -	Контакты дистанционного отключения батарей
12	Battery URV +	

(Доп. сигнальные контакты рассчитаны на 240VAC @ 15A / 125VDC @ 0.3A / 250VDC @ 0.15A)

Таблица 3. Клеммная колодка ТВ1 батарейного шкафа.

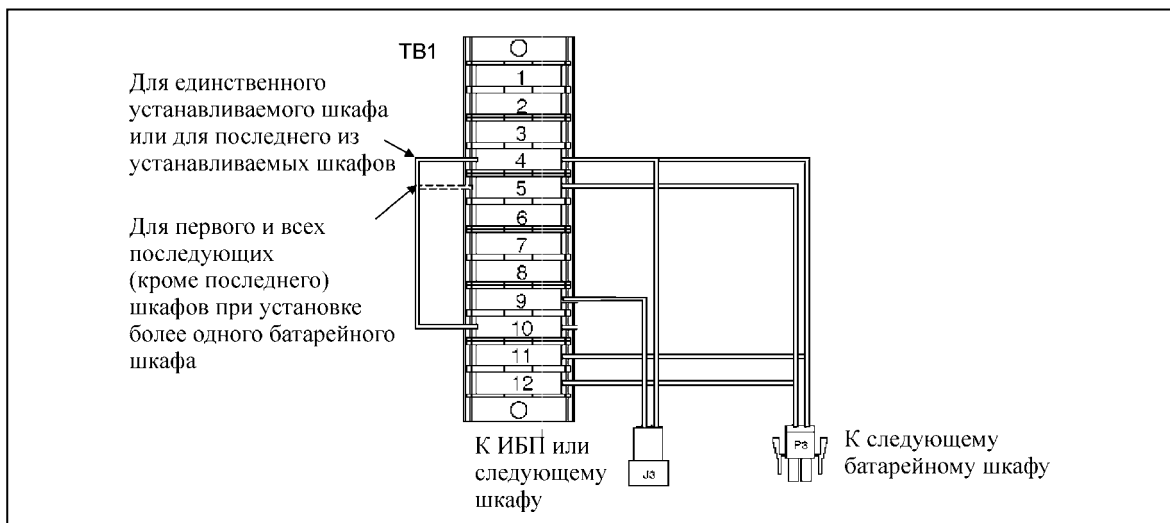


Рис. 17. Схема подключения сигнальных кабелей к колодке ТВ1.

- Возьмите силовые кабели под нижним лотком шкафа ближайшего к ИБП шкафа, подведите их к следующему батарейному шкафу и подключите соответствующие провода к клеммам (+) и (-) второго шкафа.
- Повторите п. 1 и 2 для каждого из устанавливаемых батарейных шкафов (кроме последнего в цепочке), затем переходите к п. 4.
- Возьмите жгут сигнальных проводов первого батарейного шкафа – эти провода предназначены для подключения к цепям управления автоматическими батарейными выключателями. Подключите разъем этого кабеля к соответствующей ответной части батарейного шкафа, а сам кабель доведите до шкафа ИБП. Подключите второй конец сигнального кабеля к колодке ТВ2 в правой верхней части ИБП.

5. Первый (или единственный) батарейный шкаф поставляется с полным комплектом кабелей и проводов для подключения к ИБП. Подключите силовые кабели от колодок (+) и (-) первого батарейного шкафа к соответствующим колодкам ИБП E4 (+) и E5 (-).
6. Убедитесь, что батарейные выключатели ВСЕХ батарейных шкафов находятся в положении OFF (выключены), затем восстановите соединения всех линеек батарей внутри первого шкафа путем подключения красного провода каждого из нижестоящих лотков с батареями к черному контакту в передней части вышестоящего лотка. Завершите восстановление соединений, подключив нижний лоток к верхнему как описано выше.
7. Повторите п. 6 для каждого из устанавливаемых батарейных шкафов, затем переходите к п. 8.
8. Закройте дверцы всех батарейных шкафов.
9. Установите снятые ранее защитные металлические панели (экраны) лицевой части ИБП и закройте дверь ИБП.

4.3.3. Установка батарейных шкафов отдельно от ИБП

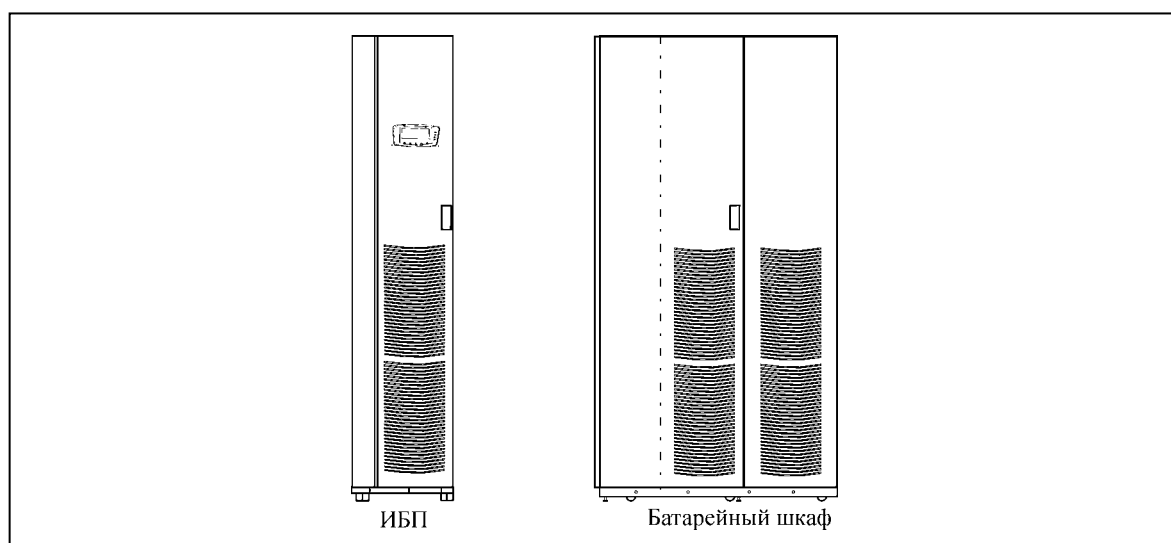


Рис. 18. ИБП 40-80 кВА с отдельно расположенным большим батарейным шкафом.

Замечание!

ИБП 40-80 кВА поставляются с 4 ферритными кольцами для батарейных кабелей и с 2 ферритными клипсами для кабелей управления. Эти кольца и клипсы необходимо установить для улучшения электромагнитной совместимости в соответствии с директивой Евросоюза.

Для подключения отдельно стоящих батарейных шкафов:

1. Убедитесь, что ИБП установлен строго в соответствии с требованиями настоящего Руководства, надежно зафиксируйте все его упоры и скобы.
2. Подкатите батарейный шкаф к месту его установки и отрегулируйте его положение с помощью регулировочных упоров-ножек.
3. Достаньте комплект монтажных элементов (закреплен пластиковыми хомутами на внутренней стороне двери шкафа) – он понадобится позже.
4. Если производится установка только одного батарейного шкафа, переходите к п. 4.3.4 для начала монтажа электрических соединений.

5. Снимите декоративную боковую стенку шкафа и соответствующие крепежные скобы – справа или слева в зависимости от местоположения остальных шкафов. Сохраните все снимаемые панели, болты и скобы – они могут понадобиться в будущем.
6. Подкатите следующий батарейный шкаф вплотную к уже установленному.
7. Выровняйте положение шкафов по горизонтали и вертикали с помощью регулировочных винтовых стоек-упоров - дверцы шкафов должны касаться друг друга.
8. В монтажном комплекте есть 2 специальные скобы, предназначенных для скрепления шкафов друг с другом. Меньшая плоская скоба используется для крепления шкафов вверх, а скоба большего размера – для крепления шкафов в их нижней части. Сначала скрепите шкафы друг с другом в их верхней части.
9. Выверните левый болт верхней дверной петли ИБП и правый болт верхней петли правой дверцы батарейного шкафа – образовавшиеся отверстия будут использоваться для монтажа фиксирующей скобы. Скрепите шкафы друг с другом, используя скобу меньшего размера из монтажного комплекта.
10. Возьмите скобу большего размера из монтажного комплекта и наденьте ее на болты нижних дверных петель шкафов.
11. Закрепите скобу на болтах петель с помощью гаек из монтажного комплекта.
12. Выполните заземление шкафа батарей с помощью короткого кабеля из монтажного комплекта и отверстия в боковой стенке ИБП. Используйте соответствующие клеммы в шкафах – под нижним лотком в батарейном шкафу и около дверной петли в шкафу ИБП (см. Рис. 10). Необходимые крепежные элементы Вы найдете в монтажном комплекте.
13. При установке нескольких батарейных шкафов повторите п.п. 2-13 для последовательного скрепления шкафов друг с другом или продолжайте дальше п. 14.
14. Если необходимая декоративная стенка шкафа не установлена, установите скобы в верхней части последнего из устанавливаемых батарейных шкафов, используя болты М4.
15. Если нужно, навесьте декоративную боковую стенку на эти скобы.
16. Выровняйте и закрепите боковую стенку в ее нижней части, используя снятые ранее шестигранные болты М4.

4.3.4. Электрическое подключение отдельно стоящих батарейных шкафов

Данная процедура описывает установку батарейных шкафов отдельно от ИБП. Батарейные шкафы поставляются с отключенными линейками батарей. Если в системе используется более одного батарейного шкафа, то ближайший к ИБП шкаф будет единственным шкафом, батареи которого напрямую подключены к ИБП.

1. Подключите сигнальный кабель автоматического отключения батарейного выключателя (UVR) первого батарейного шкафа к стоящему слева от него второму шкафу. Для подключения используйте подходящую ответную часть разъема в шкафу.
2. Возьмите силовые кабели под нижним лотком шкафа ближайшего к ИБП шкафа, подведите их к следующему батарейному шкафу и подключите соответствующие провода к клеммам (+) и (-) этого шкафа.
3. Повторите п. 1 и 2 для каждого из устанавливаемых батарейных шкафов (кроме последнего в цепочке), затем переходите к п. 4.
4. Используйте электрическую схему подключения для монтажа всех необходимых кабелей между первым батарейным шкафом и ИБП.

5. Возьмите жгут сигнальных проводов первого батарейного шкафа – они предназначены для подключения к цепям управления автоматических батарейных выключателей. Подключите разъем этого кабеля к соответствующей ответной части батарейного шкафа, а сам кабель доведите до шкафа ИБП. Подключите второй конец сигнального кабеля к колодке ТВ2 в правой верхней части ИБП.
6. Подключите силовые кабели от колодок (+) и (-) в нижней части первого батарейного шкафа к соответствующим колодкам ИБП Е4 (+) и Е5 (-).
7. Убедитесь, что батарейные выключатели ВСЕХ батарейных шкафов находятся в положении OFF (выключены), и восстановите соединения всех линеек батарей внутри шкафа путем подключения красного провода каждого из нижестоящих лотков с батареями к черному контакту в передней части вышестоящего лотка. Завершите восстановление соединений, подключив нижний лоток к верхнему как описано выше.
8. Повторите п. 7 для каждого из устанавливаемых батарейных шкафов, затем переходите к п. 9.
9. Закройте дверцы всех батарейных шкафов.
10. Установите снятые ранее защитные металлические панели (экраны) лицевой части ИБП и закройте дверь ИБП.

При установке батарейных шкафов отдельно от ИБП рекомендуется устанавливать дополнительный общий выключатель батарей. Установка подобного внешнего выключателя может также потребоваться в соответствии с местными правилами безопасности. Такой внешний выключатель может дополнительно поставляться вместе с ИБП и должен устанавливаться между всем комплексом батарейных шкафов и ИБП.

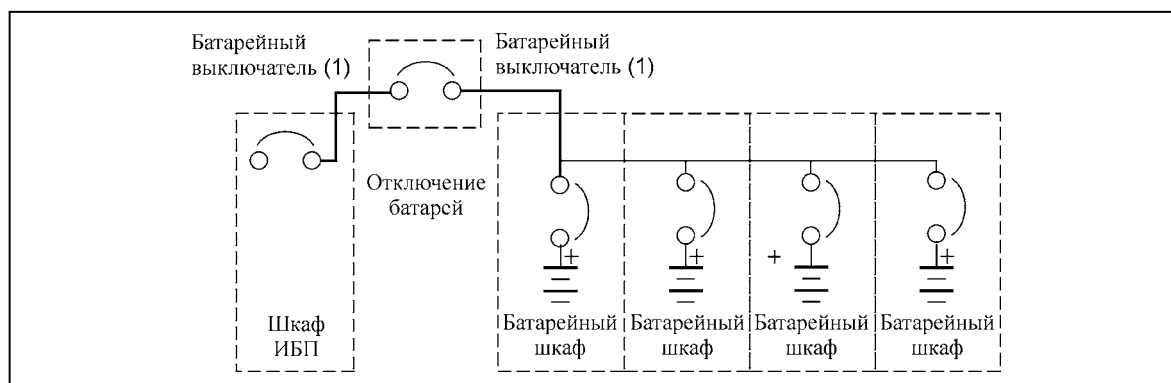


Рис. 19. Установка батарейных шкафов отдельно от ИБП

4.4. Стеллажи батарей

Наряду с батарейными шкафами допускается монтаж аккумуляторных батарей на открытых стеллажах – Вам понадобятся не только сами стеллажи, но и соединительные кабели и специальные автоматические выключатели батарейных блоков (см. предыдущий рисунок).

В качестве руководства по монтажу батарей на открытых стеллажах используйте соответствующие инструкции и схему подключения стандартных шкафов батарей.



Внимание!

Металлические стеллажи необходимо либо гальванически изолировать от самих батарей и места установки, либо обеспечивать их надежное заземление (EN 50272-2).

5. Программное обеспечение и обмен информацией

ИБП поставляется с одним стандартным интерфейсным блоком с двумя X-слотами. Дополнительно можно установить второй интерфейсный блок, добавив в ИБП еще 2 коммуникационных X-слота. Все X-слоты расположены не передней панели ИБП. Адаптеры, устанавливаемые в X-слоты, допускают «горячую» установку или замену без выключения ИБП.

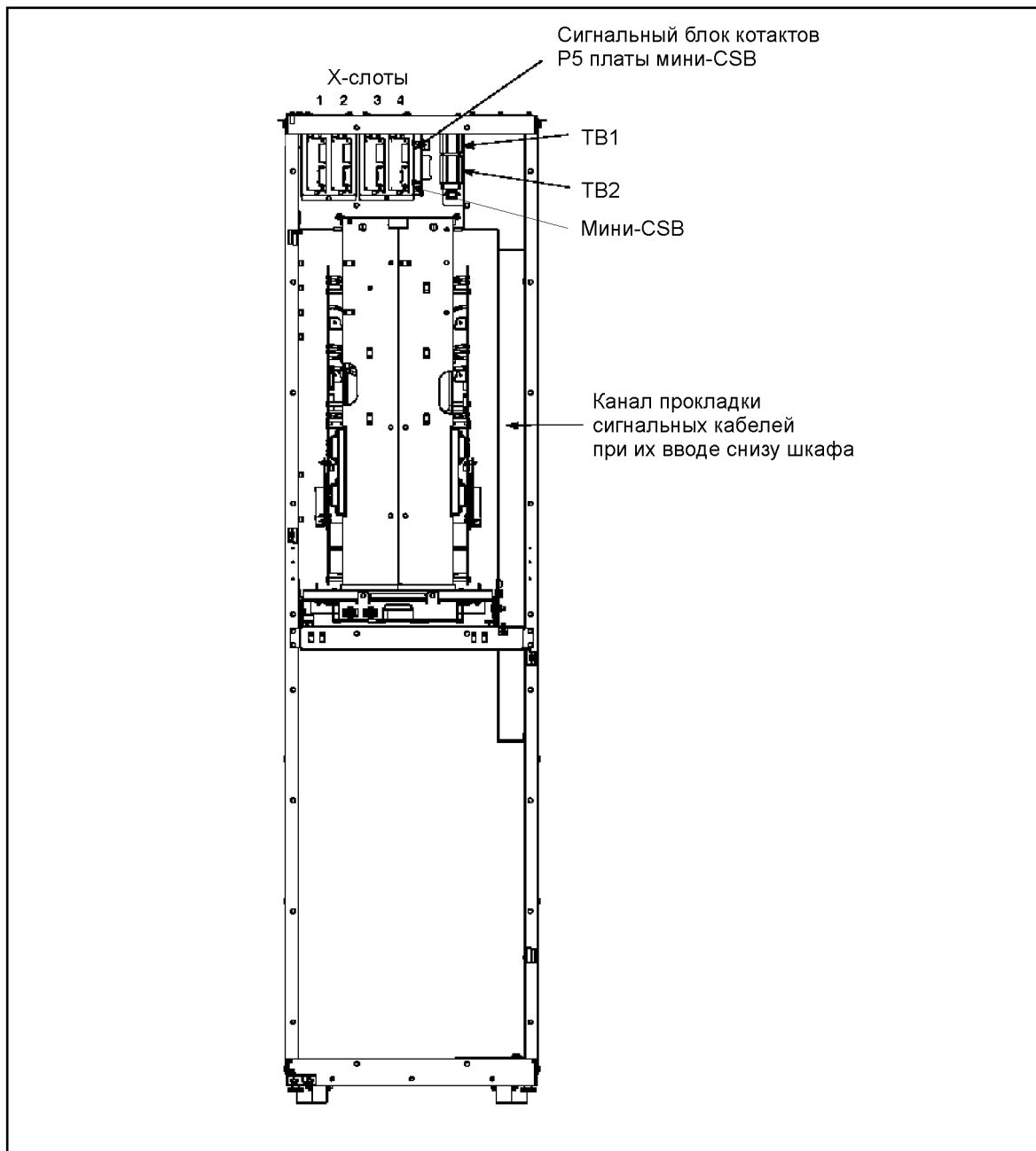


Рис. 20. Коммуникационные возможности ИБП.

5.1 Модули X-слот

Модули стандарта X-слот позволяют ИБП обмениваться информацией с множеством различных сетей и с устройствами различного типа. Для получения более детальной информации о модулях обратитесь к их Руководствам по эксплуатации.

В ИБП может быть установлен любой из коммуникационных адаптеров стандарта X-слот, в том числе:

- ConnectUPS -X Web/SNMP/Hub Card – обеспечивает удаленный мониторинг ИБП и контролируемое отключение защищаемых компьютерных систем. Адаптер поддерживает протокол SNMP и работу с NMS, протокол HTTP и управление ИБП через Интернет с помощью обычного браузера, имеет встроенный WEB-сервер, 4-портовый коммутатор (hub), поддерживает рассылку информации о состоянии ИБП по e-mail и пр. С помощью этого адаптера ИБП подключается к компьютерной сети Ethernet витой парой (10/100BaseT).
- Relay Interface (AS/400) Card – обеспечивает выдачу основной информации о состоянии ИБП внешним устройствам в виде дискретных сигналов с помощью «сухих» релейных контактов: Сбой входной сети, Разряд батарей, ИБП в норме или на Байпасе и пр. В первую очередь адаптер предназначен для работы с компьютерами и серверами IBM® AS/400, однако он является универсальным средством связи ИБП с любыми другими системами и промышленными контроллерами.
- Modbus Card – позволяет легко интегрировать ИБП в информационные системы управления зданиями, использующими протокол Modbus RTU.
- Hot Sync Card – карта параллельной работы
- Modem Card – модем, с помощью которого можно обеспечить рассылку информации о состоянии ИБП, нагрузки и всей системы электропитания по телефонным линиям любым абонентам, например, удаленным центрам круглосуточного мониторинга. .

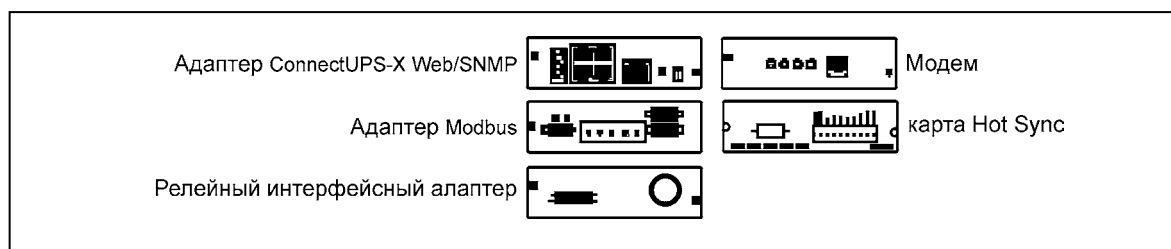


Рис. 21. Адаптеры стандарта X-слот (поставляются дополнительно)

В зависимости от типа используемого адаптера пользователю может потребоваться прокладка компьютерной или телефонной сети к месту установки ИБП.

5.1.1. Подключение кабелей к адаптерам X-слот

При прокладке любых информационных и сигнальных кабелей рекомендуется обеспечивать их максимальное удаление от силовых кабелей ИБП и использование отдельных кабельных каналов. Если информационные и силовые кабели должны пересекаться, убедитесь, что они проложены под углами, максимально близкими к 90°.

Желательно, чтобы все информационные кабели имели независимые экраны. При этом экраны кабелей должны заземляться только на одном конце.

Прокладка сигнальных коммуникаций:

1. Если необходимо, проведите компьютерную или телефонную сеть к месту установки ИБП.
2. Откройте дверь ИБП.
3. Снимите заглушку, прикрывающую X-слот, и подготовьте в ней отверстие для прокладки информационного кабеля.
4. Защитите отверстие соответствующей проходной втулкой и установите заглушку на место.
5. Выполните монтаж информационных кабелей, необходимых для конкретного X-слот адаптера, и подключите их к адаптеру.
6. Закройте дверь ИБП.
7. См. далее Инструкцию пользователя по работе с конкретным адаптером.

5.1.2. Программное обеспечение LanSafe

LanSafe обеспечивает постоянный мониторинг одного ИБП и автоматическое уведомление локальных или удаленных пользователей о любых событиях, происходящих в системе электропитания. LanSafe имеет простой, наглядный и дружелюбный интерфейс, позволяющий пользователю в удобной форме контролировать состояние ИБП и параметры сети и нагрузки. Каждая из многочисленных форм представления данных имеет настраиваемые уровни детализации информации, что позволяет различным группам пользователей выбрать наиболее приемлемые и удобные для них профили.

Для получения более детальной информации об установке и возможностях программного обеспечения ИБП, обратитесь к документации, доступной на поставляемом вместе с ИБП CD-ROM Software Suite. Для работы с LanSafe необходимо обеспечить связь с ИБП либо по компьютерной сети с помощью адаптеров ConnectUPS, либо прямую связь по каналу RS-232. Обратитесь к Руководствам соответствующих X-слот адаптеров.

5.2. Подключение внешних управляющих устройств

К ИБП можно легко подключить, например, любую систему аварийной сигнализации или управления зданием – ИБП имеет 2 встроенных релейных входа. ИБП постоянно контролирует состояние этих входов – вне зависимости от присвоенных этим входам функций их состояние отображается на дисплее ИБП как «Building Alarm 1» и «Building Alarm 2».

ИБП также имеет один встроенный релейный выход – обычно он используется для подключения световой или звуковой сигнализации или подключается к компьютерному терминалу. Таким образом, любое подключенное к этому выходу оборудование может быть использовано для сигнализации состоянии тревоги и возможных проблем с электропитанием.

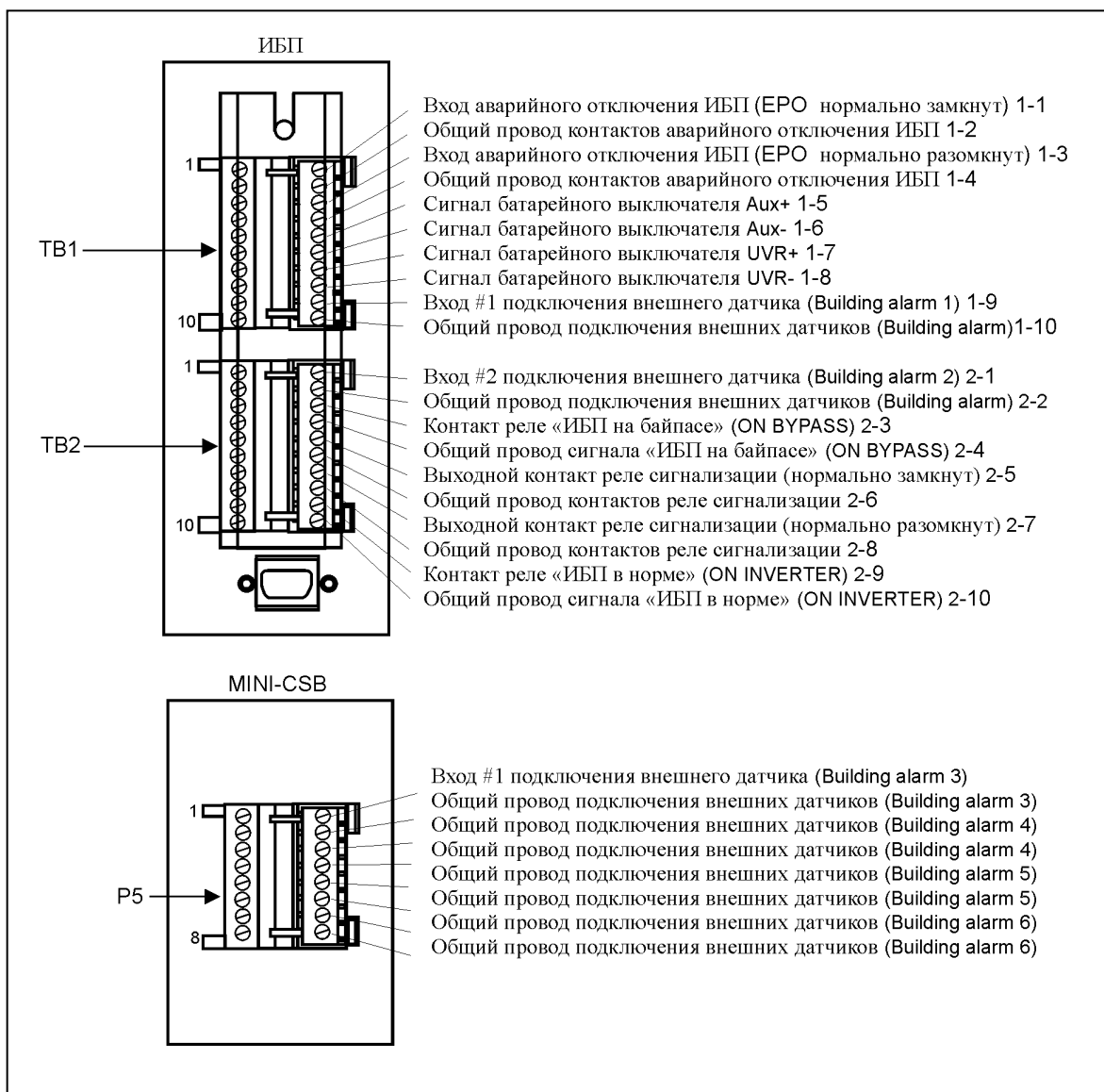


Рис. 22. TB1, TB2, TB5 (опции) входные и выходные соединения

Колодка ТВ 1	Имя сигнала	Описание
1	External EPO NC	Нормально замкнутый и нормально разомкнутый сухие релейные контакты аварийного отключения ИБП
2	External EPO Com	
3	External EPO NO	
4	External EPO Com	
5	Battery Aux +	Контакты используются для индикации состояния батарейного выключателя ИБП – включен или выключен
6	Battery Aux -	
7	Battery UVR +	Управляющий сигнал для удаленного отключения батарейного выключателя
8	Battery UVR -	
9	Building Alarm 1	Программируемые пользователем сигналы тревоги. Активируются при изменении состояния удаленных релейных датчиков (сухих контактов)
10	Building Alarm Return	

Таблица 4. Сигналы клеммной колодки ТВ1.



Внимание!

Между контактами 8 и 9 колодки ТВ1 необходимо установить перемычку, если нормально замкнутые контакты не используются для удаленного аварийного отключения ИБП.

Колодка ТВ 2	Имя сигнала	Описание
1	Building Alarm 2	Программируемые пользователем сигналы тревоги. Активируются при изменении состояния удаленных релейных датчиков (сухих контактов)
2	Building Alarm Return	
3	On bypass relay	Нормально разомкнутые сухие релейные контакты – замыкаются при переходе ИБП на байпас
4	On bypass relay return	
5	Alarm Relay NC	Выходной сигнал общего назначения – нормально замкнутый и нормально разомкнутый сухие релейные контакты
6	Alarm Relay Com	
7	Alarm Relay NO	
8	Alarm Relay Com	Нормально разомкнутые сухие релейные контакты – замыкаются при питании нагрузки от инвертора ИБП
9	On inverter relay	
10	On inverter relay return	

Таблица 5. Сигналы клеммной колодки ТВ2

5.2.1. Подключение управляющих сигналов

При выполнении сигнальной проводки не используйте короба, совмещенные с силовыми кабелями ИБП. Используемые провода должны иметь сечение не менее 1.5 мм² и выдерживать $U_0/U = 300/500$ В (тип. MMJ или аналогичный).



Внимание!

Все удаленные датчики, подключаемые к релейным входам ИБП, должны иметь изолированные «сухие» нормально разомкнутые контакты или являться механическими переключателями. Все необходимые провода и датчики приобретаются пользователем отдельно.

5.2.2. Подключение к клеммной колодке ТВ1:

1. Убедитесь, что ИБП выключен и все возможные источники напряжения отключены.
2. Откройте дверь ИБП.
3. Открутите и снимите защитную металлическую шторку, прикрывающую клеммные колодки ТВ1 и ТВ2 в верхней части ИБП.
4. Если сигнальные провода подводятся через верхнюю часть шкафа ИБП, переходите к п. 7.
5. Открутите болты крепления верхнего металлического защитного экрана передней панели ИБП и снимите экран – Вы получите доступ к каналу прокладки кабелей в правой части ИБП.
6. Открутите болты и снимите нижний защитный экран передней панели ИБП – Вы получите доступ к защитной металлической пластине, прикрывающей место ввода кабелей.
7. Снимите защитную металлическую пластину, прикрывающую место ввода кабелей (в верхней или нижней части ИБП в зависимости от выбранного типа подключения). Подготовьте в пластине отверстия для ввода кабелей.

8. Установите пластину на место.
9. Определите номера контактов клеммной колодки, необходимые для подключения выбранных управляющих сигналов.
10. Подключите провода к колодке.
11. По завершении всех подключений установите защитные экраны на место.
12. Закройте дверь ИБП.

5.2.3. Подключение к клеммной колодке ТВ2:

1. Убедитесь, что ИБП выключен и все возможные источники напряжения отключены.
2. Откройте дверь ИБП.
3. Открутите и снимите защитную металлическую шторку, прикрывающую клеммные колодки ТВ1 и ТВ2 в верхней части ИБП.
4. Определите номера контактов клеммной колодки, необходимые для подключения выбранных управляющих сигналов.
5. Если шкафы батарей установлены рядом со шкафом ИБП, переходите к п.6. Если батарейные шкафы установлены отдельно от ИБП, переходите к п. 9.
6. Подключите сигнальные кабели «UVR» и «Aux», поставляемые вместе с батарейным шкафом, к соответствующим клеммам колодки ТВ2 ИБП.
7. Если сигнальные кабели подводятся к ИБП сверху, переходите к п. 10.
8. Открутите болты крепления верхнего металлического защитного экрана передней панели ИБП и снимите экран – Вы получите доступ к каналу прокладки кабелей в правой части ИБП.
9. Открутите болты и снимите нижний защитный экран передней панели ИБП – Вы получите доступ к защитной металлической пластине, прикрывающей место ввода кабелей.
10. Снимите защитную металлическую пластину, прикрывающую место ввода кабелей (в верхней или нижней части ИБП в зависимости от выбранного типа подключения). Подготовьте в пластине отверстия, необходимые для ввода кабелей.



Внимание!

Сигнальный кабель между ИБП и батарейными шкафами (контакты сигнализации состояния батарейного выключателя «Auxiliary battery» и его дистанционного отключения «UVR trip») должен быть помещен в экран и защитный короб.

11. Установите пластину на место.
12. Подведите кабели «UVR» и «Aux» от батарейного шкафа к ИБП.
13. Подключите провода к колодке.
14. По завершении всех подключений установите защитные экраны на место.
15. Закройте дверь ИБП на замок.

5.3. Вход аварийного отключения ИБП (ЕРО)

Данный вход используется для дистанционного отключения ИБП и мгновенного снятия питания с защищаемого оборудования в аварийных ситуациях.

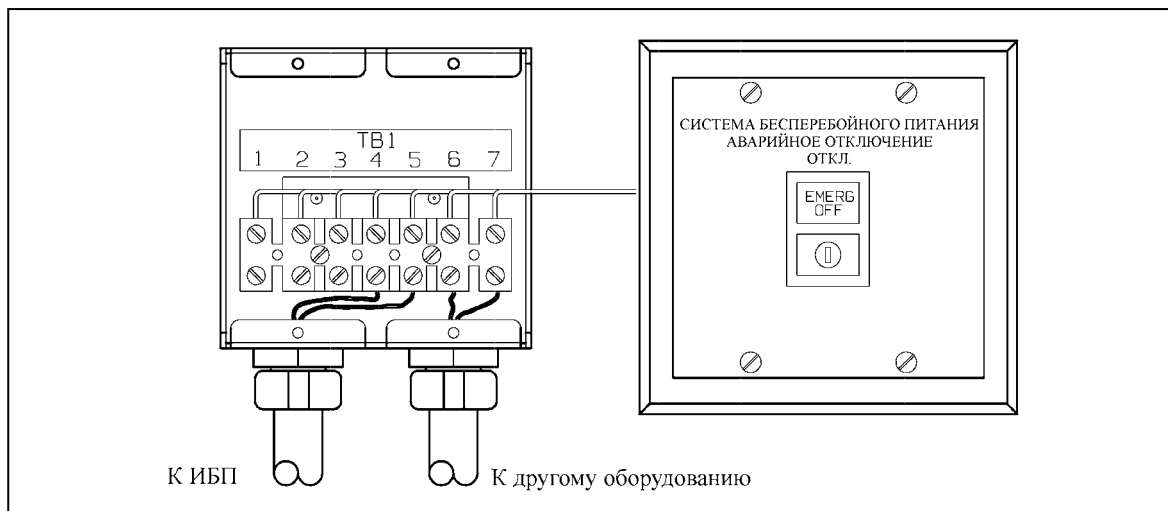


Рис. 23. Пример установки пульта аварийного отключения ИБП.

5.3.1. Установка

1. Закрепите в удобном и легко доступном месте пульт удаленного аварийного выключения ИБП. Обычно пульт устанавливается недалеко от консоли оператора или у входной двери в помещение.
2. Убедитесь, что ИБП выключен и все источники напряжения отключены.
3. Откройте дверь ИБП.
4. Снимите защитную металлическую пластину, прикрывающую клеммные колодки ТВ1 и ТВ2 в верхней части ИБП.
5. Если сигнальные кабели подводятся к ИБП сверху, переходите к п. 8.
6. Открутите болты крепления верхнего металлического защитного экрана передней панели ИБП и снимите экран – Вы получите доступ к каналу прокладки силовых кабелей в правой части ИБП.
7. Аналогичным образом снимите нижний защитный экран передней панели ИБП – Вы получите доступ к защитной металлической пластине, прикрывающей место ввода кабелей.
8. Определите номера контактов клеммной колодки, необходимые для подключения выбранных управляющих сигналов.
9. Подключите кабели к колодке.
10. Если для аварийного отключения ИБП не используются нормально замкнутые контакты, установите перемычку между контактами 8 и 9 ТВ1.

От пульта аварийного отключения	Интерфейс пользователя (ТВ1 в ИБП)	Комментарий
ТВ 1-4	ТВ1-3	2 провода, витая пара
ТВ 1-5	ТВ1-4	

Таблица 6. ТВ1 – подключение пульта аварийного отключения ИБП

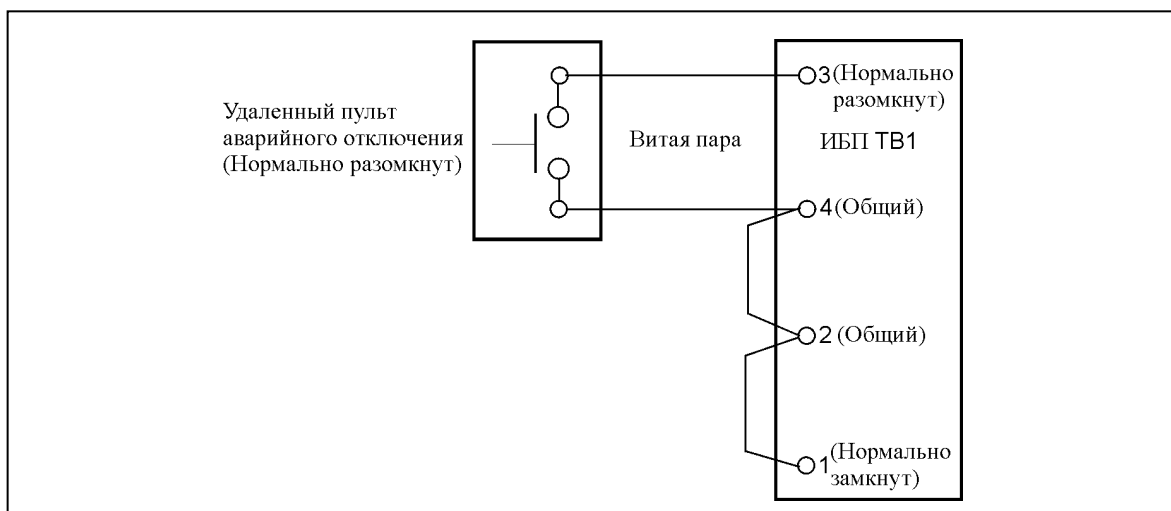


Рис. 24. Схема подключения пульта аварийного отключения ИБП.

11. При установке нескольких пультов аварийного отключения ИБП подключайте все остальные пульты в параллель с первым.
12. При необходимости можно дополнительно провести от пульта кабели с управляющими сигналами для аварийного отключения других силовых устройств и автоматов. Для этих целей можно использовать нормально разомкнутые контакты 6 и 7 ТВ1.
13. По завершении всех подключений установите защитные экраны на место.
14. Закройте дверь ИБП на замок.

6. Панель управления ИБП

Панель управления расположена в верхней части передней двери ИБП и состоит из ряда клавиш управления работой ИБП и графического ЖК-дисплея для отображения состояния ИБП и параметров сети.

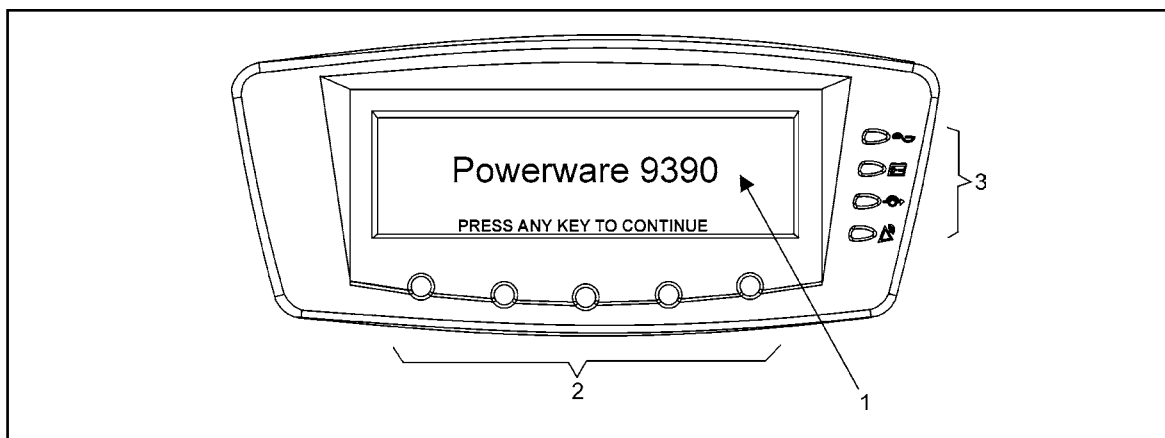


Рис. 25. Панель управления ИБП.

Панель управления состоит из:

- Графического ЖК-дисплея (1)
- Ряда горизонтально расположенных клавиш управления (2)
- Ряда вертикально расположенных светодиодных индикаторов (3)

При первом включении ИБП ЖК-дисплей отображает логотип «Powerware». Чтобы попасть в Главное меню и отображение мнемосхемы ИБП, кратковременно нажмите любую из клавиш управления. Если панелью ИБП и клавишами управления не пользовались в течение 30 минут, дисплей автоматически выключается. Для его активирования нажмите любую из клавиш.

6.1. Области экрана и клавиши управления

Экран дисплея ИБП является основным элементом общения оператора с ИБП.

ЖК-дисплей и клавиатура (клавиши) ИБП используются для:

- Просмотра памяти сообщений и событий (сигналы тревоги, сообщения, команды)
- Контроля состояния и режимов работа ИБП
- Установки параметров ИБП
- Управления работой ИБП

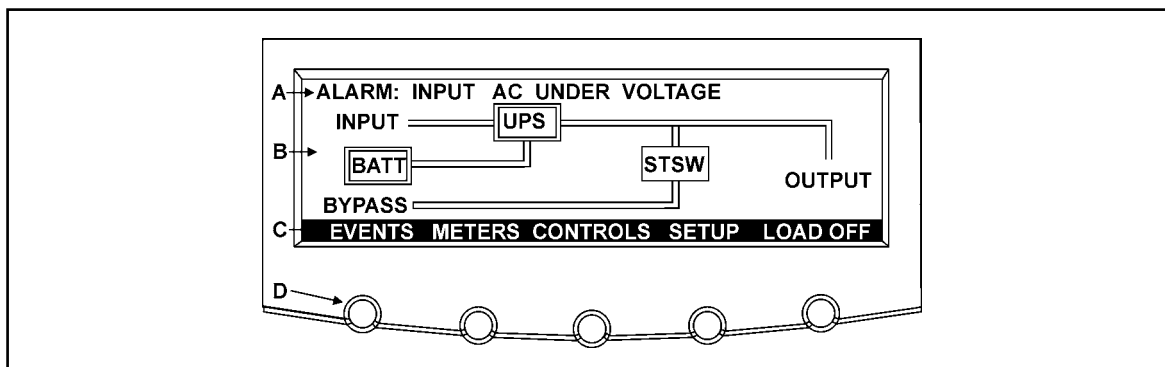


Рис. 26. Области экрана ИБП.

- A Область отображения текущего **Статуса ИБП** – в этой строке всегда отображается информация о типе ИБП Powerware, текущей дате и времени, активных сигналах тревоги, текущих сообщениях, проценте загрузки ИБП и ожидаемом времени работы от батарей. На рисунке показан типичный пример экрана при наличии сигнала тревоги о пониженном напряжении входной сети.
- B **Информационная область** – отображает данные о текущем статусе ИБП и режиме его работы. В зависимости от выбранного пункта меню эта область отображает различную информацию и в различной форме (мнемосхема, графики, цифровые значения и т.д.).
- C **Заголовок меню** – отображает доступные элементы меню ИБП и функции клавиш управления. Для выбора необходимого элемента меню просто нажмите соответствующую клавишу.
- D **Клавиши навигации и управления** – функции каждой из клавиш управления изменяются в зависимости от текущего состояния меню и выбранного режима отображения информации. Текущее функциональное значение клавиш всегда отображается в области экрана «С» над каждой из клавиш.

6.2. Главное меню

Элементы Главного меню позволяют выбрать данные и режим их отображения в Информационной области для управления ИБП и контроля его состояния. Главное меню состоит из следующих элементов:

- EVENTS **(СОБЫТИЯ)** - Отображение всех текущих активных сообщений и списка системных событий, активизировавшихся за последнее время.
- METERS **(ИЗМЕРЕНИЯ)** - Отображение в цифровой и графической форме текущих значений параметров сети и нагрузки.
- CONTROLS **(УПРАВЛЕНИЕ)** - Вход в подменю управления работой ИБП.
- SETUP **(НАСТРОЙКА)** - Вход в подменю управления контрастом дисплея, установки даты и времени, настройки параметров последовательного порта ИБП и индикации версии внутреннего программного обеспечения ИБП..
- LOAD OFF **(ОТКЛЮЧЕНИЕ НАГРУЗКИ)** - Отключение питания нагрузки и выключение ИБП.
- ↵ Возврат в Главное меню и режим отображения мнемосхемы ИБП из подменю Events, Meters, Controls или Setup. Возврат в основное меню Setup из подменю нижних уровней.

6.2.1. Отображение событий

Нажмите клавишу EVENTS в Главном меню или меню Истории событий (History) для просмотра списка всех активных событий, зафиксированных системой. Самое последнее сообщение будет отображено в верхней части экрана. Если условие возникновения сообщения пропадает (например, восстанавливается входная питающая сеть), соответствующее сообщение автоматически стирается с экрана и исчезает из списка текущих активных.

Для просмотра всего, возможно достаточно большого, списка сообщений используйте клавиши UP или DOWN.

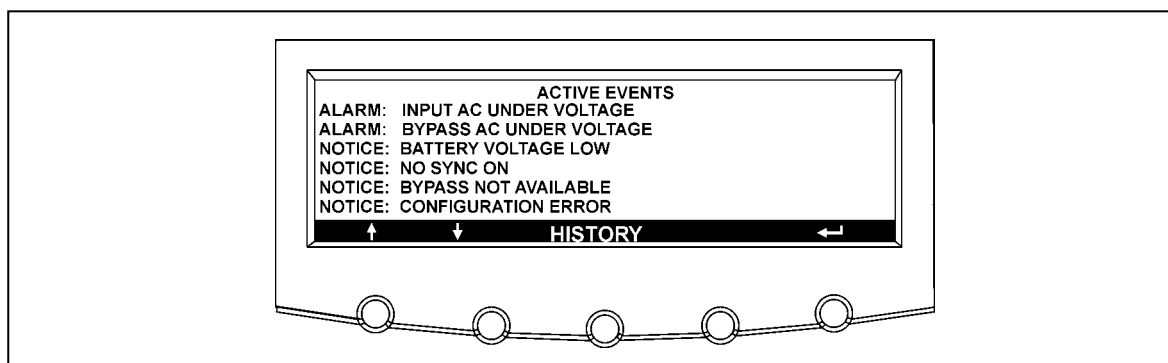


Рис. 27. Экран активных событий (сообщений).

Если в режиме просмотра текущих активных событий нажать клавишу HISTORY, ИБП отобразит на экране список всех последних сообщений, зафиксированных системой (память событий). Память событий всегда хранит 500 последних сообщений, при поступлении новых самые старые из памяти стираются.

Память событий (History Log) отображает сообщения с привязкой к следующим группам:

- Статус Пользователя или Сервисного инженера
- Инструкция пользователю
- Предупреждение пользователю
- Проверьте ИБП
- Расписание сервиса
- Выключение ИБП
- Неисправность ИБП

При входе в данный режим на дисплее отображаются самые последние сообщения – для просмотра полного списка сообщений используйте клавиши UP и DOWN. Для возврата в предыдущее меню просмотра только текущих активных сообщений, нажмите клавишу EVENTS.

6.2.2. Режим просмотра данных измерений

Для входа в меню просмотра параметров сети и нагрузки (результаты измерений), нажмите клавишу METERS в Главном меню. Навигация по меню осуществляется с помощью клавиш UP и DOWN. Результаты текущих измерений отображаются в информационной области дисплея ИБП.

В режиме **Input screen** дисплей отображает текущие значения входного напряжения (фаза-фаза), входного тока (по каждой фазе), частоты сети, полной и активной потребляемой ИБП от сети мощности в кВА и кВт, а также величины коэффициента мощности.

В режиме **Bypass screen** дисплей отображает текущие значения напряжения на входе байпаса (фаза-нейтраль), выходного тока ИБП (по каждой из фаз), частоты сети, мощности в кВА и кВт, а также величины коэффициента мощности.

В режиме **Battery screen** дисплей отображает текущие значения напряжения на батареях (Вольт), тока батарей (Ампер), степени старения батарей и ожидаемого время работы от батарей. При значительном 80% устаревании батарей ИБП отображает предупреждение «Check Battery» («Проверьте состояние батарей»).

В режиме **Output screen** дисплей отображает текущие значения выходного напряжения ИБП (фаза-нейтраль), тока нагрузки (по каждой из фаз), частоты, мощности, потребляемой нагрузкой в кВА и кВт, а также коэффициента мощности нагрузки.

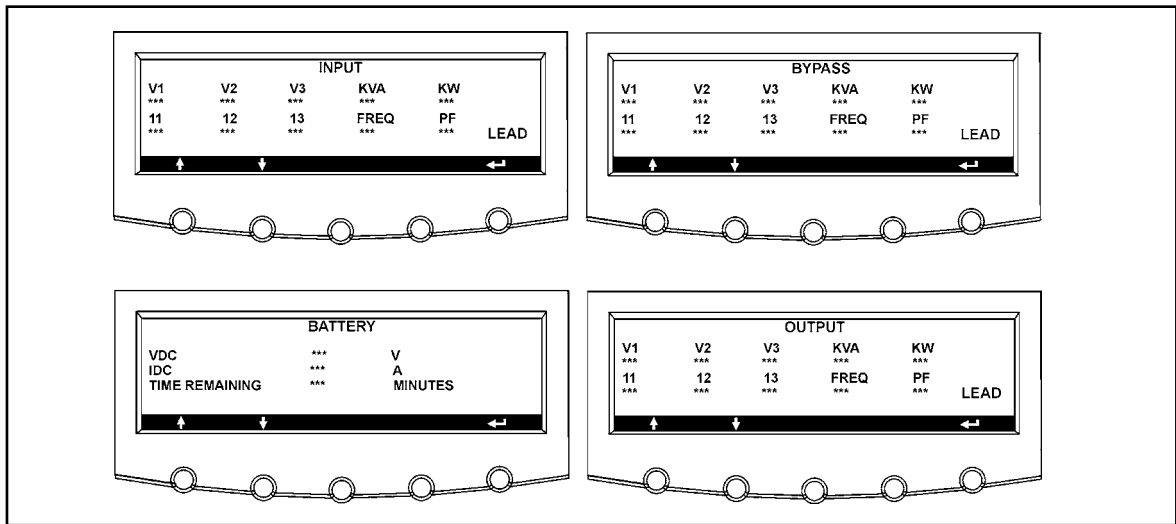


Рис. 28. Формат представления данных на дисплее ИБП.

В режиме Output Current Screen дисплей отображает в режиме реального времени в графической форме ток нагрузки по каждой из фаз.

6.2.3. Управление режимом работы ИБП

При нажатии клавиши CONTROLS в главном меню дисплей переходит в режим System Controls, позволяя управлять режимом работы ИБП. В этом режиме доступны следующие функции:

- LOAD OFF (отключить питание нагрузки);
- NORMAL (перевести ИБП в нормальный режим работы on-line);
- BYPASS (перейти в режим статического байпаса);
- CHGR ON/OFF (управление зарядным устройством);
- PM ON/OFF (управление силовыми модулями);

На дисплее также отображается текущее состояние и статус ИБП – питается ли нагрузка от инвертора или через линию статического байпаса, включен ли внешний байпас, а также режимы работы силовых модулей и модуля заряда батарей.

С помощью клавиш RIGHT и LEFT можно выбирать любой из двух возможных экранов для доступа к соответствующим функциям управления..

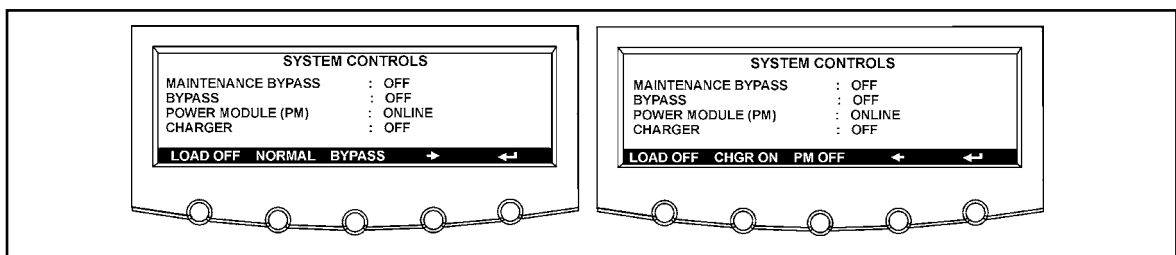


Рис. 29. Управление режимом работы ИБП (2 экрана).

Последовательное нажатие клавиш CHGR и PM изменяет режим работы соответствующих модулей на противоположный (включен или выключен).

6.2.4. Установка параметров ИБП

Нажатием клавиши **SETUP** в главном меню осуществляется вход в базовый уровень (уровень 0) режима настройки параметров ИБП (**Setup**). Здесь можно отрегулировать контрастность дисплея, посмотреть версию внутреннего программного обеспечения и модель ИБП, а также ввести пароль доступа к функциям следующего уровня меню (уровень 1). Имейте в виду, что базовый уровень 0 режима установок параметров ИБП доступен всегда – паролем защищается доступ только к уровню 1.

С помощью клавиш навигации по меню **UP** и **DOWN** можно выбрать требуемый параметр (выделяется цветом на экране), затем нажать клавишу **SELECT** для входа в режим его настройки.

Для доступа к уровню 1 необходимо ввести пароль. С помощью клавиш управления курсором выберите строку **ENTER PASSWORD** (ВВЕСТИ ПАРОЛЬ) и нажмите **ENTER**. Затем введите пароль, перебирая знакоместа с помощью клавиш **LEFT** или **RIGHT**, а вводимые символы – с помощью клавиш **UP** или **DOWN**. Заводская установка пароля (установка по умолчанию) – два символа «L1». По окончании ввода пароля нажмите клавишу **DONE**.

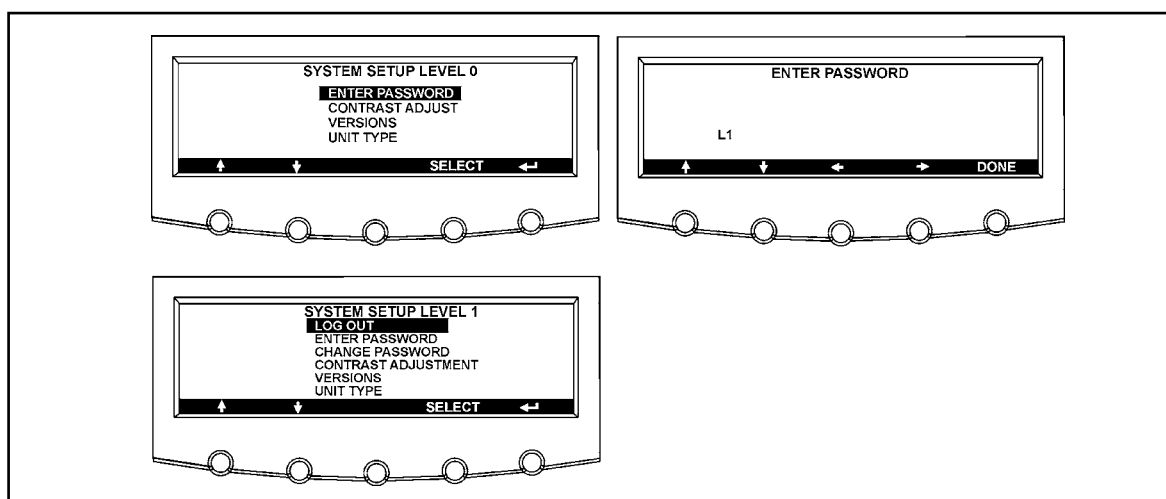


Рис. 30. Настройка параметров ИБП и ввод пароля, уровни доступа 0 и 1.

Здесь можно произвести установку времени и даты, параметров коммуникационного COM-порта ИБП, сменить пароль и вернуться на базовый уровень 0. На уровне 1 также доступны все функции уровня 0. Клавишами **UP** и **DOWN** осуществляется навигация по доступным функциям, а клавиша **SELECT** используется для входа в режим редактирования настроек выбранного параметра.

Например, чтобы изменить параметры настройки коммуникационного порта ИБП, выберите функцию «**COM PORT SETUP**» (доступ только на уровне 1) – на дисплее отобразится список доступных номеров COM-порта. Клавиша **SELECT** используется для выбора номера настраиваемого COM-порта и входа в режим настройки его параметров (скорость, число бит и т.д.). Для выхода из режима выбора порта используется клавиша **RETURN**, для выхода из режима редактирования параметров порта без сохранения сделанных изменений – клавиша **ABORT**, для сохранения сделанных изменений – клавиша **SAVE**.

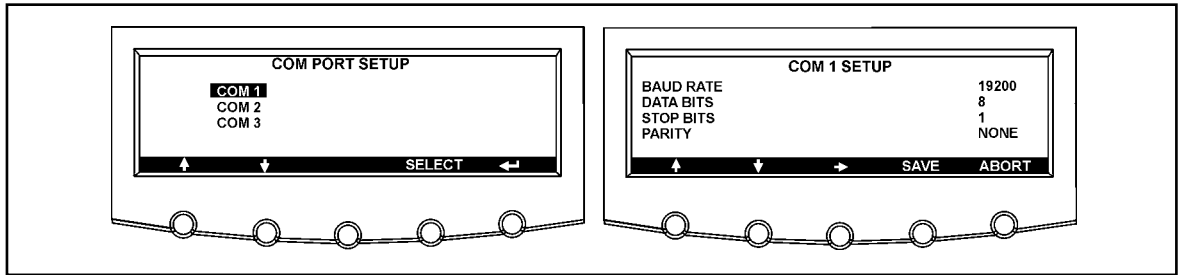


Рис. 31. Режим настройки параметров COM-порта (уровень 1).

Выход из защищенного паролем режима настройки осуществляется либо с помощью функции LOG OUT, либо автоматически через 60 минут неактивности оператора (после последнего нажатия любой клавиши).

6.2.5. Отключение нагрузки

При нажатии клавиши LOAD OFF в главном меню или в меню управления режимами работы ИБП не производит немедленное отключение нагрузки, а предлагает пользователю подтвердить или отменить действие, если, например, клавиша LOAD OFF была нажата случайно. Для продолжения процесса отключения питания нагрузки следует еще раз нажать и удерживать не менее 3 сек клавишу LOAD OFF.

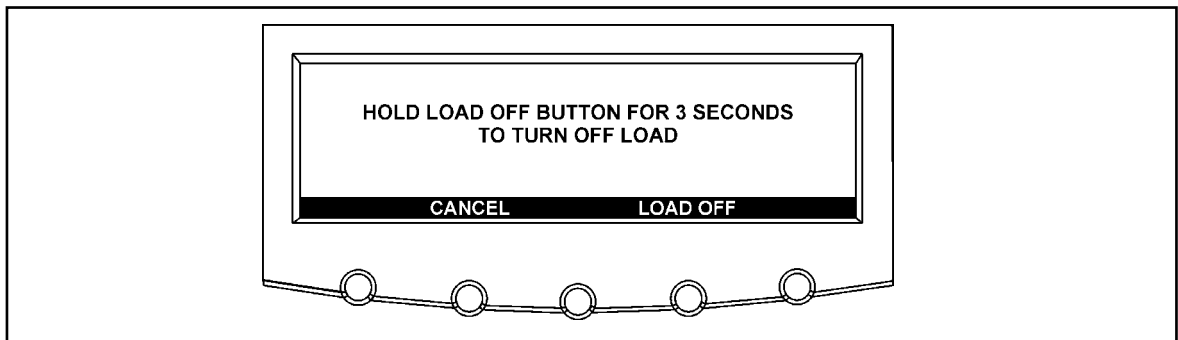


Рис. 32. Меню отключения питания нагрузки.

6.3. Мнемосхема ИБП

Для возврата из любого уровня меню (Events, Meters, Controls или Setup) в основной режим отображения на дисплее мнемосхемы ИБП нажмите клавишу RETURN. Мнемосхема представляет собой графическое изображение функциональной схемы ИБП, его состояния и текущего режима работы – все данные отображаются в режиме реального времени.

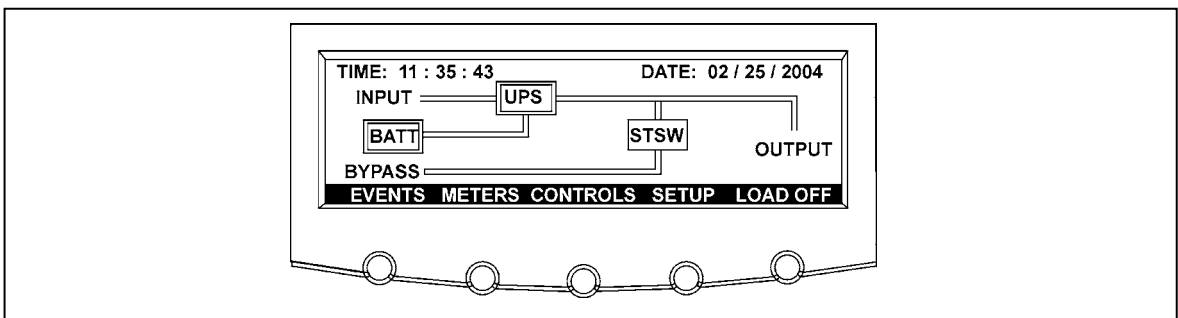


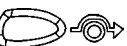



Рис. 33. Мнемосхема ИБП и Главное меню.

6.4. Светодиодные индикаторы состояния ИБП

В левой части панели управления ИБП расположены звуковой индикатор и 4 специальных символа-индикатора состояния ИБП зеленого, желтого и красного цветов. Они непрерывно отображают текущий статус ИБП и позволяют, не обращаясь к дисплею, оперативно оценить состояние системы электропитания.

- Normal**  Зеленый индикатор.
Непрерывно горит при работе ИБП в нормальном режиме – инвертор (силовой модуль РМ) питает нагрузку.
Мигает, если ИБП требует внимания оператора. При этом детальная информация о событии и все активные сообщения отображаются на дисплее ИБП. Некоторые события могут сопровождаться предупреждающим звуковым сигналом. Для отключения звукового сигнала достаточно нажать любую клавишу панели управления. Мигание индикатора «Normal» может сопровождаться включением одного или нескольких других индикаторов. При наличии активных сообщений индикатор будет мигать до тех пор, пока оператор не обратит на ИБП внимание и не подтвердит прочтение сообщений нажатием любой клавиши панели управления.
Не горит при работе ИБП в режиме байпаса.
- Battery**  Желтый индикатор.
Непрерывно горит при работе ИБП от батарей. Поскольку работа от батарей является нормальным режимом работы ИБП, индикатор «Normal» также горит непрерывно и не переходит в мигающий режим.
- Bypass**  Желтый индикатор.
Непрерывно горит при работе ИБП в режиме байпаса. Индикатор «Normal» не горит.
- Alarm**  Красный индикатор.
Горит непрерывно, если возникла ситуация, требующая немедленного вмешательства оператора. Дисплей отображает все активные сообщения, начиная с наиболее важных и приоритетных. Появление любого сообщения из этой группы сопровождается предупреждающим звуковым сигналом тревоги. Для отключения звукового сигнала достаточно нажать любую клавишу панели управления. Индикатор «Alarm» может активизироваться одновременно с некоторыми другими и может быть погашен при подтверждении оператором приема сообщения нажатием любой клавиши панели управления.

7. Работа с ИБП

Этот раздел содержит всю необходимую информацию по эксплуатации ИБП.

7.1. Запуск ИБП в режиме «Normal»

Для включения ИБП:

1. Подайте питание на вход выпрямителя ИБП – переведите переключатель S1 в положение ON.
2. Подайте питание на вход статического байпаса ИБП – переведите переключатель S2 в положение ON.
3. Дождитесь включения ЖК-дисплея - признак того, что включено питание внутренних логических схем ИБП.
4. Нажмите клавишу CONTROLS главного меню и войдите в подменю управления ИБП «System Controls».
5. Убедитесь, что инвертор ИБП (силовой модуль РМ) находится в состоянии SHUTDOWN.
6. Для запуска ИБП нажмите клавишу NORMAL.

Если разрешен режим автоматического включения статического байпаса, он сразу же включится, и подключенная к ИБП нагрузка начнет получать питание через линию байпаса. Питание нагрузки через байпас будет происходить до тех пор, пока ИБП не включится полностью и пока его силовой модуль (инвертор) не возьмет питание нагрузки на себя, т.е. пока ИБП не перейдет в режим «Normal». Светодиодный индикатор отобразит текущий режим работы ИБП «Bypass». Если режим автоматического включения байпаса запрещен, выход ИБП будет отключен от нагрузки до тех пор, пока ИБП не включится полностью и не перейдет в режим «Normal».

7. Убедитесь, что ИБП автоматически последовательно запустит свои модули и, в итоге, включится полностью – на дисплее будут последовательно появляться сообщения:

DC STARTING
INVERTER STARTING
READY
ONLINE

Включение выпрямителя и инвертора ИБП прошло успешно. Когда выходное напряжение инвертора установится и достигнет нормы, замкнется контактор К3, питание нагрузки перейдет на инвертор, а статический байпас ИБП отключится. ИБП переходит в режим работы «Normal». Процесс полного включения ИБП занимает около 1 минуты.

8. Включите батарейный выключатель. Это можно сделать в любое время после того, как на дисплее появится сообщение о том, что инвертор синхронизируется с входной сетью «INVERTER SYNCING» или подсказка «CLOSE BATTERY» («Подключите батареи»).
9. Процедура включения ИБП завершена – должен гореть зеленый индикатор NORMAL.

7.2. Включение ИБП в режим «Bypass»

Если, например, инвертор ИБП неисправен или по какой-либо другой причине не может обеспечить питание нагрузки, подать напряжение на нагрузку можно через внутренний электронный статический байпас. Для этого:

1. Подайте питание на вход выпрямителя ИБП – переведите переключатель S1 в положение ON.
2. Подайте питание на вход байпаса ИБП – переведите переключатель S2 в положение ON.
3. Дождитесь включения ЖК-дисплея - признак того, что включено питание внутренних логических схем ИБП.
4. Нажмите клавишу CONTROLS главного меню и войдите в подменю управления ИБП «System Controls».
5. Убедитесь, что инвертор ИБП (силовой модуль РМ) находится в состоянии SHUTDOWN.
6. Для запуска ИБП нажмите клавишу **BYPASS**. Нагрузка немедленно подключится к входной сети через линию статического байпаса ИБП.
7. Процедура включения ИБП в режим байпаса завершена – должен гореть желтый индикатор «**BYPASS**».

7.3. Автономное включение инвертора

Если требуется включить инвертор ИБП без перевода питания нагрузки на инвертор, выполните следующие действия:

1. Подайте питание на вход выпрямителя ИБП – переведите переключатель S1 в положение ON.
2. Подайте питание на вход байпаса ИБП – переведите переключатель S2 в положение ON.
3. Дождитесь включения ЖК-дисплея - признак того, что включено питание внутренних логических схем ИБП.
4. Нажмите клавишу CONTROLS главного меню и войдите в подменю управления ИБП «System Controls».
5. Убедитесь, что инвертор ИБП (силовой модуль РМ) находится в состоянии SHUTDOWN.
6. Перейдите в следующий экран подменю «System Controls».
7. Нажмите клавишу РМ ON (Включить инвертор).
8. Убедитесь, что ИБП автоматически последовательно запустит свои модули и, в итоге, включится полностью – на дисплее будут последовательно появляться сообщения:

DC STARTING
INVERTER STARTING
INVERTER SYNCING
READY

Включение выпрямителя и инвертора ИБП прошло успешно. Когда выходное напряжение инвертора стабилизируется и достигнет нормы, ИБП будет готов перейти в режим «Normal» и принять на себя питание нагрузки.

7.4 Переключение ИБП из режима «Normal» в режим «Bypass»



Внимание!

В режиме статического байпаса ИБП не защищает нагрузку от проблем с входным электропитанием или его полным пропаданием.

Для перевода питания нагрузки с инвертора ИБП на статический байпас:

1. В главном меню нажмите клавишу CONTROLS и войдите в подменю «System Control».
2. Нажмите клавишу BYPASS. ИБП немедленно переключит питание нагрузки с инвертора на статический байпас. Если байпас недоступен (напряжение не в норме или полностью отсутствует), ИБП проигнорирует команду и включит предупреждающий звуковой сигнал, а нагрузка продолжит питаться от инвертора.
3. ИБП теперь работает в режиме статического байпаса – горит желтый индикатор «BYPASS».

Инвертор ИБП остается включенным, что отражает и его статус на дисплее (Power Module = READY), однако нагрузка ИБП питается через линию статического байпаса.



Внимание!

Внутри шкафа ИБП присутствует высокое напряжение.

7.5. Переключение ИБП из режима «Bypass» в режим «Normal»

Для перевода питания нагрузки с байпаса на инвертор:

1. В главном меню нажмите клавишу CONTROLS и войдите в подменю «System Control».
2. Нажмите клавишу NORMAL. ИБП переключится в нормальный режим работы. Если при этом инвертор не готов к работе, выключен или его выходное напряжение не в норме, ИБП проигнорирует команду и включит предупреждающий звуковой сигнал, а нагрузка продолжит питаться через линию статического байпаса.
3. ИБП теперь работает в нормальном режиме – горит зеленый индикатор «NORMAL».

Статус инвертора (Power Module PM) на дисплее = ONLINE.

7.6. Переключение ИБП из режима «Normal» в режим «Bypass» и выключение инвертора

1. Переведите питание нагрузки ИБП на статический байпас (см. п. 7.4).
2. В главном меню нажмите клавишу **CONTROLS** и войдите в подменю «System Control».
3. Перейдите в следующий экран подменю «System Controls».
4. Нажмите клавишу **PM OFF** (Выключить инвертор).

Инвертор выключится, и строка его состояния (Power Module PM) изменит статус на **SHUTDOWN (ВЫКЛЮЧЕН)**. Входной, выходной и батарейный контакторы также автоматически отключатся. Теперь питание нагрузки производится через линию статического байпаса ИБП.



Внимание!

Внутри шкафа ИБП присутствует высокое напряжение.

7.7. Выключение ИБП и отключение питания нагрузки

Если необходимо отключить питание нагрузки ИБП (например, при выполнении сервисных и профилактических работ на защищаемом оборудовании), выполните следующие действия:

1. Выключите все питающееся от ИБП оборудование.
2. Выполните процедуру отключения питания нагрузки (LOAD OFF) п.7.9.

После отключения питания нагрузки (п.7.9) все контакторы ИБП разомкнуты (вход, выход, байпас, батареи) и инвертор выключен.



Внимание!

Внутри шкафа ИБП присутствует высокое напряжение – для его отключения необходимо вручную отключить напряжение от входа ИБП (см. далее).

3. Отключите напряжение от входов выпрямителя и байпаса ИБП (выключатели S1 и S2).

7.8. Управление зарядным устройством

Для включения или выключения устройства заряда аккумуляторных батарей ИБП:

1. В главном меню нажмите клавишу **CONTROLS** и перейдите в подменю «System Control».
2. Перейдите в следующий экран подменю «System Controls».
3. Нажмите клавишу **CHARGER ON** или **CHARGER OFF** для включения или выключения зарядного устройства

7.9. Клавиша отключения питания нагрузки «LOAD OFF»

Нажатие на клавишу LOAD OFF, доступную в основном меню и меню управления ИБП, безопасно и не приводит к немедленному отключению нагрузки - нажатие позволяет только начать процедуру отключения. Эту клавиша используется для управления выходом ИБП – с ее помощью можно выключить ИБП и обесточить нагрузку.

ИБП (включая байпас) будет оставаться в выключенном состоянии до тех пор, пока не будет включен вручную с панели управления.

Использование клавиши LOAD OFF:

1. Нажмите клавишу LOAD OFF.

На экране дисплея ИБП появится запрос на подтверждение или отмену операции отключения питания нагрузки – на этом этапе у Вас еще есть возможность отменить действие или продолжить процедуру отключения.



Внимание!

Если выбрано подтверждение запроса на отключение нагрузки, то в ходе дальнейших действий все подключенная к ИБП нагрузка теряет электропитание! Убедитесь, что все подключенные к ИБП устройства выключены собственными выключателями питания.

2. Для отмены запроса на отключение ИБП нажмите клавишу CANCEL. Для продолжения процедуры выключения ИБП снова нажмите клавишу LOAD OFF и удерживайте ее в нажатом состоянии не менее 3 сек.

Если Вы выбрали режим отключения нагрузки и выключения ИБП, после 3 сек удержания клавиши в нажатом состоянии произойдет отключение всех контакторов ИБП (вход, выход, байпас, батареи) и выключение инвертора.



Внимание!

Не пытайтесь включить ИБП до тех пор, пока не завершены все работы, вызвавшие необходимость выключения ИБП.

3. Для включения и запуска ИБП после использования клавиши LOAD OFF следуйте процедурам, описанным в п.п. 7.1 или 7.2.

7.10. Использование удаленной кнопки аварийного отключения ИБП

Для экстренного отключения питания нагрузки и аварийного выключения ИБП служит дополнительно устанавливаемая кнопка/выключатель (REPO - Remote Emergency Power OFF). Используйте этот выключатель только в экстренных случаях – REPO немедленно обесточивает нагрузку и выключает ИБП без запроса каких-либо дополнительных подтверждений.

ИБП (включая статический байпас) будет оставаться в выключенном состоянии до тех пор, пока не будет включен вручную с панели управления.

Для выключения ИБП с помощью кнопки/выключателя аварийного отключения REPO:



Внимание!

При нажатии на кнопку REPO аварийного отключения все подключенное к ИБП оборудование будет немедленно обесточено. Используйте эту кнопку только в случае действительной необходимости аварийного отключения питания нагрузки.

Внимательно изучите инструкцию, поставляемую вместе с кнопкой Powerware REPO. Если Вы используете выключатель/кнопку собственной конструкции, порядок действий может несколько отличаться от изложенного - следуйте инструкции по использованию Вашего конкретного выключателя.

1. Нажмите кнопку REPO аварийного выключения ИБП.

При активизировании сигнала REPO ИБП немедленно обесточивает нагрузку, отключает все контакторы (вход, выход, байпас, батареи) и выключается сам без запроса дополнительных подтверждений.



Внимание!

Не пытайтесь включить ИБП до тех пор, пока не выяснена и не устранена причина, вызвавшая необходимость использования аварийного выключения системы.

2. Для включения и запуска ИБП после его аварийного отключения верните выключатель/кнопку REPO в исходное положение и следуйте процедурам, описанным в п.п. 7.1 или 7.2.

7.11. Использование ручного обходного переключателя (механического сервисного байпаса) в ИБП мощностью 40-80 kVA

Использование встроенного в ИБП переключателя механического сервисного байпаса разрешено только специально обученному персоналу, знакомому с принципами работы ИБП и изучившему порядок работы с переключателем байпаса. Полная функциональная схема ИБП с обозначением всех его переключателей, включая ручной механический сервисный байпас, приведена в настоящем Руководстве в главе, посвященной установке и электрическому подключению. ИБП.



Внимание!

Встроенный в ИБП механический сервисный байпас состоит из 3 независимых переключателей (S2, S3, S4), и неправильный порядок их использования может привести к потере питания и неконтролируемому отключению нагрузки.

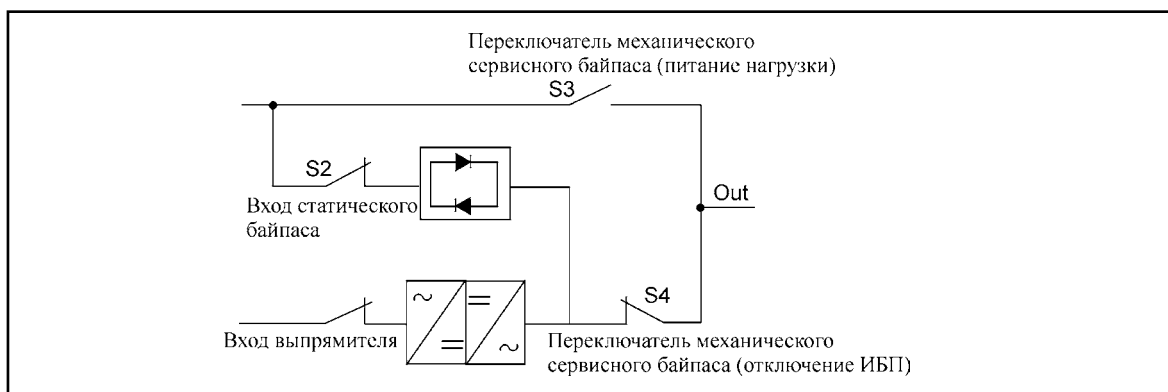
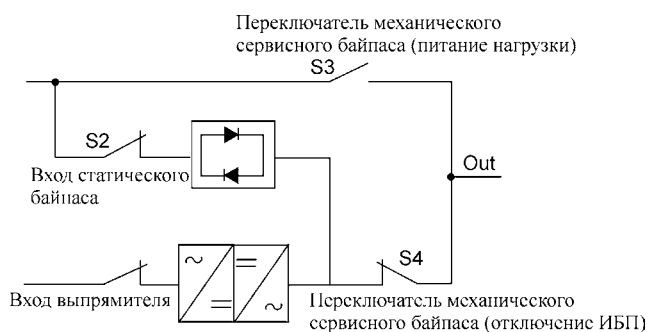


Рис. 34. Нормальное положение трех выключателей переключателя сервисного байпаса и выключатель входа выпрямителя

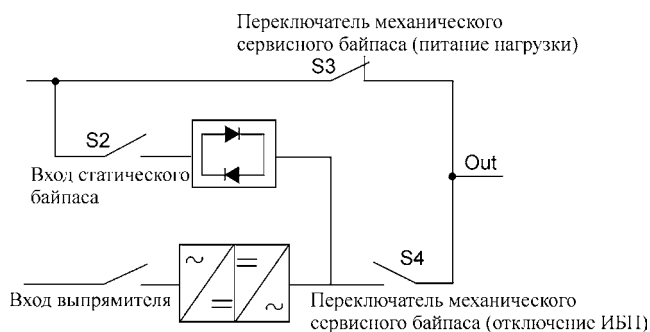
7.11.1. Перевод питания нагрузки с ИБП на сервисный механический байпас

Для перевода без потери питания защищаемой нагрузки с ИБП на сервисный механический байпас и выключения ИБП:

1. Убедитесь, что система находится в нормальном состоянии:



2. Переведите питание нагрузки с инвертора ИБП (режим NORMAL) на внутренний электронный статический байпас (режим BYPASS), следуя инструкциям п.7.4. Прежде, чем переходить к п.3, удостоверьтесь, что питание нагрузки осуществляется через статический байпас ИБП.
3. Включите переключатель S3 (переведите его в положение ON).
4. Выключите переключатель S4 для отключения выхода ИБП от нагрузки.
5. Выключите ИБП (см. п. 7.9).
6. Отключите вход выпрямителя с помощью выключателя.
7. Выключите переключатель S2 (отключение входного питания внутреннего статического байпаса ИБП).
8. Теперь ИБП выключен и нагрузка питается через сервисный механический байпас:



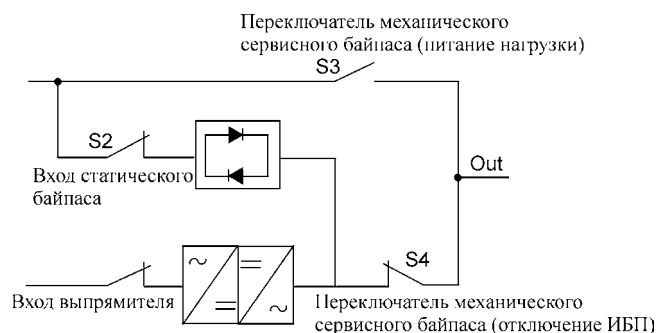
7.11.2. Перевод питания нагрузки с сервисного механического байпаса на ИБП

Для перевода защищаемой нагрузки с сервисного механического байпаса обратно на ИБП без перерыва в электропитании:

1. Убедитесь, что система находится в следующем исходном состоянии:



2. Включите выключатель вып­рями­те­ля для под­клю­че­ния вхо­да ИБП.
3. Включите пере­к­лю­ча­те­ль S2 для под­да­чи пита­ния на вход элек­трон­но­го ста­тиче­ско­го бай­паса ИБП.
4. Включите ИБП в режим BYPASS – см. п.7.2.
5. Включите пере­к­лю­ча­те­ль S4 для под­клю­че­ния выхо­да ИБП к на­груз­ке – на­груз­ка пита­ет­ся через рабо­таю­щие в парал­лель ста­тиче­ский бай­пас и сер­вис­ный механи­чес­кий бай­пас (пере­к­лю­ча­те­ль S3).
6. Вы­клю­чи­те пере­к­лю­ча­те­ль S3. На­груз­ка пита­ет­ся через ста­тиче­ский бай­пас ИБП.
7. Пере­ве­ди­те ИБП из ре­жи­ма BYPASS в нор­маль­ный ре­жи­м NORMAL – см. п.7.5. Убе­ди­те­ся, что ИБП рабо­та­ет в нор­маль­ном ре­жи­ме и его ин­вер­тор пита­ет на­груз­ку.
8. Те­перь ИБП на­хо­ди­т­ся в ре­жи­ме NORMAL:



8. Техническое обслуживание

8.1. Общие положения

С целью обеспечения безопасности доступ ко всем компонентам внутри ИБП закрыт металлическими экранами. Однако модульная конструкция ИБП и оптимальная компоновка его элементов обеспечивает сервисному персоналу простой и быстрый доступ к любым обслуживаемым или заменяемым элементам, что минимизирует время сервисного обслуживания и восстановление работоспособности ИБП.

Для обеспечения надежной и долговременной работы ИБП требует периодического обслуживания. Все работы внутри ИБП должны проводиться только сервисным инженером компании-производителя или авторизованного сервисного центра.

8.2. Инструкция по безопасности

Помните, что ИБП предназначен именно для того, чтобы обеспечивать электропитание защищаемого оборудования **ДАЖЕ В СЛУЧАЕ ПРОПАДАНИЯ СЕТИ И ОТКЛЮЧЕНИЯ ВХОДНОГО ПИТАНИЯ**. Поэтому внутри ИБП всегда присутствует высокое опасное для жизни напряжение пока к нему подключены аккумуляторы или есть остаточное напряжение на электролитических конденсаторах. После отключения ИБП от сети и от аккумуляторных батарей необходимо выждать не менее 5 минут до полного разряда конденсаторов – только после этого можно начинать работы внутри ИБП.



Внимание!

- Сервисное обслуживание ИБП должно производиться только представителями компании-производителя или авторизованного сервисного центра.
- **ОПАСНОЕ ВЫСОКОЕ НАПРЯЖЕНИЕ.** Запрещается использование данного оборудования при открытых дверях шкафов или со снятыми защитными панелями.

Поскольку аккумуляторные батареи ИБП сами по себе являются автономным источником энергии, отключение батарейного выключателя не означает отсутствия высокого опасного для жизни напряжения внутри шкафов ИБП. **НИКОГДА НЕ ПЫТАЙТЕСЬ САМОСТОЯТЕЛЬНО РАЗБИРАТЬ БЛОКИ БАТАРЕЙ ИЛИ РАБОТАТЬ ВНУТРИ ШКАФОВ БАТАРЕЙ. ВНУТРИ ШКАФА ВСЕГДА ПРИСУТСТВУЕТ ОПАСНОЕ ДЛЯ ЖИЗНИ НАПРЯЖЕНИЕ.** Если у Вас возникает подозрение, что блок аккумуляторных батарей неисправен или требуется их сервисное обслуживание, свяжитесь с представителями сервисной компании и никогда не выполняйте работы самостоятельно.

При работе с аккумуляторными батареями ИБП следует соблюдать следующие основные требования безопасности:

- Снимите часы, кольца и прочие металлические предметы.
- Используйте только инструмент с изолированными ручками.
- Используйте резиновые перчатки и соответствующую обувь.
- Не кладите инструменты или другие металлические предметы на батареи и шкафы.
- Прежде чем подключать или отключать кабели к клеммам батарей, отключите батареи от источника зарядного тока.

- Проверьте, не заземлен ли случайно (например, касание корпуса шкафа) какой-либо из полюсов отдельной аккумуляторной батареи блока. При обнаружении подобного дефекта монтажа его необходимо немедленно устранить – касание заземленного блока батарей может привести к поражению электрическим током. Вероятность поражения током значительно уменьшается, если при работе с батареями временно изолировать шкаф от земли до окончания установки ИБП или сервисного обслуживания.
- При замене никогда не изменяйте число установленных батарей и используйте только свинцово-кислотные герметичные необслуживаемые аккумуляторы, предназначенные для работы с ИБП.
- Не выбрасывайте использованные батареи - они содержат свинец, кислоту и другие вредные и токсичные материалы. Следуйте местным правилам утилизации опасных отходов.

См. параграф 10. Переработка использованных ИБП и батарей.

8.3. Периодичность технического обслуживания

ИБП не требует проведения большого объема профилактических работ по техническому обслуживанию, если он установлен и эксплуатируется с соблюдением всех рекомендованных условий. Тем не менее, состояние системы должно периодически контролироваться, в первую очередь для проверки параметров ИБП и состояния аккумуляторных батарей.

8.3.1. Ежедневное обслуживание

Ежедневно необходимо проверять, что:

1. Место установки ИБП содержится в чистоте, к ИБП обеспечен свободный доступ.
2. Обеспечены нормальные условия вентиляции и свободный доступ воздуха к фильтрам через переднюю дверь ИБП и отвод нагретого воздуха через его верхнюю крышку.
3. Условия эксплуатации ИБП соответствуют заводской спецификации.
4. ИБП находится в режиме NORMAL и горит зеленый индикатор нормальной работы. Если горит красный индикатор аварии или зеленый индикатор нормальной работы мигает, немедленно свяжитесь с сервисной службой.

8.3.2. Ежемесячное обслуживание

Ежемесячно необходимо:

1. Проверять состояние ИБП и нагрузки с помощью панели управления.
2. Проверять состояние и степень загрязнения каждого из двух воздушных фильтров ИБП (расположены за передней дверью) и, при необходимости, проводить их замену. Размер фильтра 203 x 381 x 25 мм .

Для замены фильтра:

- a. Откройте дверь ИБП.
 - b. Снимите фильтр, сдвинув его немного вверх и освободив из фиксирующих скоб.
 - c. Установите новый фильтр на место.
 - d. Закройте дверь ИБП.
3. Запишите результаты проведенных измерений и дату замены фильтра.

8.3.3. Ежегодное обслуживание

Ежегодное обслуживание ИБП должно осуществляться только сервисным инженером компании-производителя или авторизованного сервисного центра. Свяжитесь с представителями сервисного центра для уточнения деталей и условий выполнения профилактических работ.

8.3.4. Обслуживание и контроль состояния аккумуляторных батарей

Сервисное обслуживание аккумуляторных батарей ИБП должно осуществляться только сервисным инженером компании-производителя или авторизованного сервисного центра. Свяжитесь с представителями сервисного центра для уточнения деталей и условий выполнения профилактических работ и замены батарей.

8.4. Расширенная диагностика состояния ИБП

С помощью подключенного к ИБП по каналу RS-232 компьютера и терминальной программы (например, Windows HyperTerminal с параметрами порта 19200-8-N-1-N) пользователь может получить от ИБП следующую информацию:

- Отобразить на дисплее PC панель управления ИБП (команда [ESC+V]).*
- Прочсть память событий ИБП (команда [ESC+H]).
- Показать битовую маску установок ИБП (сервисная команда [ESC+N]).
- Обновить список всех новых сообщений (команда [ESC+L]).*
- Отобразить память сообщений о состоянии батарей (команда [ESC+B]).

* Для завершения работы с функциями [ESC] + [V] и [ESC] + [L] нажмите комбинацию клавиш [ESC] + [Q].

Сохранить на диске компьютера копию памяти сообщений о состоянии ИБП можно с помощью стандартных средств (меню) программы HyperTerminal:

1. Выберите меню “Transfer” --> ”Capture Text” и введите имя файла сохраняемых данных.
2. Начать загрузку истории событий ИБП -> ESC+H
3. По завершении приема данных из ИБП остановите запись протокола на диск, выбрав в меню программы ->Transfer->Capture Text ->Stop
4. Все сообщения из памяти ИБП сохранены на жестком диске Вашего PC.



Внимание!

Использованные выше скобки ([]) в описании команд обозначают комбинацию символов стандартной клавиатуры PC – нажмите и удерживайте клавишу ESC, затем нажмите указанный символ.

8.4.1 Симулятор дисплея панели управления ИБП на экране PC

При наборе команды [ESC+V] на экране PC отобразится панель управления ИБП. Таким образом, Вы получаете возможность удаленного управления ИБП, нажимая изображения соответствующих клавиш на экране PC. Единственное ограничение – в этом режиме недоступна клавиша отключения питания нагрузки и выключения ИБП. Выключение ИБП требует использования оператором реальной панели ИБП и физического нажатия соответствующих клавиш.

В режиме удаленного мониторинга можно управлять работой ИБП и режимами отображения информации на дисплее с помощью ESC-последовательностей и нажатия соответствующих клавиш на клавиатуре PC.

8.4.2. Память событий

Команда [ESC+H] позволяет просмотреть на экране PC список событий, хранящихся в памяти ИБП. Список упорядочен в хронологическом порядке - самое последнее зафиксированное ИБП событие отображается последним. Все предупреждения и сигналы тревоги (Alarms), хранящиеся в памяти ИБП, также упорядочены и представляются в хронологическом порядке. Объем памяти – 500 событий.

Журнал истории происшедших событий насчитывает до 511 системных событий (127 с двух X-слотовой версиями) в хронологическом порядке, наиболее последние события перечислены последними.

В данном режиме на экране РС также отображаются все вновь фиксируемые события по мере их появления, поскольку РС находится в режиме постоянной связи с ИБП по последовательному каналу связи. Каждое сообщение состоит из текстовой части (тип и характер события) и сопровождается временем и датой его возникновения.

Терминальный режим использует следующий формат представления информации о событиях:

ММ ДД ГГГГ ЧЧ:ММ:СС.хх КОД СООБЩЕНИЯ **** <CR> <LF>

Где:

ММ Месяц (2 цифры)

ДД День (2 цифры)

ГГГГ Год (4 цифры)

ЧЧ Часы (2 цифры)

ММ Минуты (2 цифры)

СС Секунды (2 цифры)

хх Сотые доли секунды (2 цифры)

КОД СООБЩЕНИЯ (Сигнал тревоги ALARM, Информационное сообщение NOTICE, Команда COMMAND или Статус ИБП STATUS)

**** Текст системного диагностического сообщения

<CR> Символ возврата каретки (ASCII 13)

<LF> Символ перевода строки (ASCII 10)

В память событий заносится информация не только о появлении какого-либо сигнала тревоги (Alarm), но и времени его снятия при исчезновении условий, вызвавших его появление. При этом запись сообщения о сигнале тревоги сопровождается словом "CLEAR".

Если ИБП работает в терминальном режиме связи с РС, в любой момент времени можно обновить или распечатать весь список событий с помощью команды [Esc+H]. В заголовке списка ИБП передает версию своего внутреннего программного обеспечения.

Пример записи о событии:

03/11/2004 14:13:12.954 NOTICE: Battery Voltage Low

9. Подключение параллельных систем ИБП

Модуль параллельной работы (SPM) рекомендуется для параллельных систем и позволяет подсоединить до 4-х параллельно работающих ИБП, также этот модуль имеет переключатель сервисного байпаса безразрывного типа.

Производитель ИБП поставяет следующие готовые к использованию шкафы для параллельной работы ИБП:

П/номер	Тип	Описание
1025476	SPM 60-2	настенный шкаф с MBS на 2 UPS 40-60 kVA
1023540	SPM 80-4	напольный шкаф с MBS на 4 UPS 40-80 kVA
1024687	ТС 120-3	напольный шкаф на 3 UPS 100-120 kVA
1024506	ТС 160-3	напольный шкаф на 3 UPS 160 kVA

9.1. Модуль параллельной работы SPM

SPM оборудован всеми силовыми монтажными элементами и клеммными колодками, необходимыми для подключения кабелей ко входам, выходам и нагрузке и объединения в единую параллельную систему до 4-х ИБП. В шкафу также установлен общий для параллельной системы переключатель механического сервисного байпаса, обеспечивающий перевод нагрузки на байпас и обратно без перерыва в электропитании. Байпас используется для питания нагрузки при сервисном обслуживании и ремонте параллельной системы.

Номинальная мощность стандартного модуля параллельной работы:

Тип SPM	Номинальная мощность ИБП	Номинальная мощность байпаса	Номинальное напряжение
SPM9390-80kVA-4UPS	1-4 x 80 кВА	320 кВА	230/400В, 50/60 Гц

Входные терминальные клеммные колодки X2 и X4 рассчитаны на 5-проводную схему подключения (L1, L2, L3, N и PE). Для подключения следует использовать медные силовые кабели сечения, соответствующего диаметру клемм колодок. Выполнять силовую проводку следует строго в соответствии с прилагаемой схемой.

Информация с дополнительных сигнальных контактов обеспечивает одновременный и безопасный переход всех ИБП параллельной системы на байпас и обратно без прерывания питания нагрузки. Обратите особое внимание на качество и правильность выполнения сигнальной проводки от Модуля параллельной работы SPM (сигнальные контакты переключателя сервисного байпаса) к ИБП – полярность подключения сигнальных проводов должна быть одинакова для всех ИБП системы, поскольку схема использует заземление.



Внимание!

При включении ручного сервисного байпаса из положения «ИБП» в положение «Байпас» необходимо обеспечить ИБП информацией о начале переключения (с помощью сигнальных контактов) не позднее чем за 10 мсек до начала реальной коммутации силовых цепей.

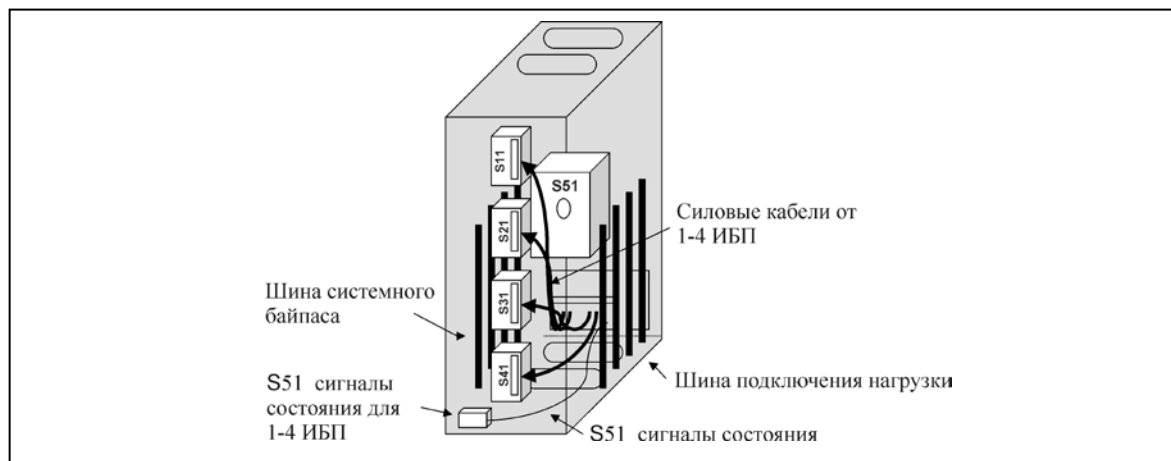


Рис. 35. Общая схема электрических соединений внутри Модуля параллельной работы SPM9390-80kVA-4.

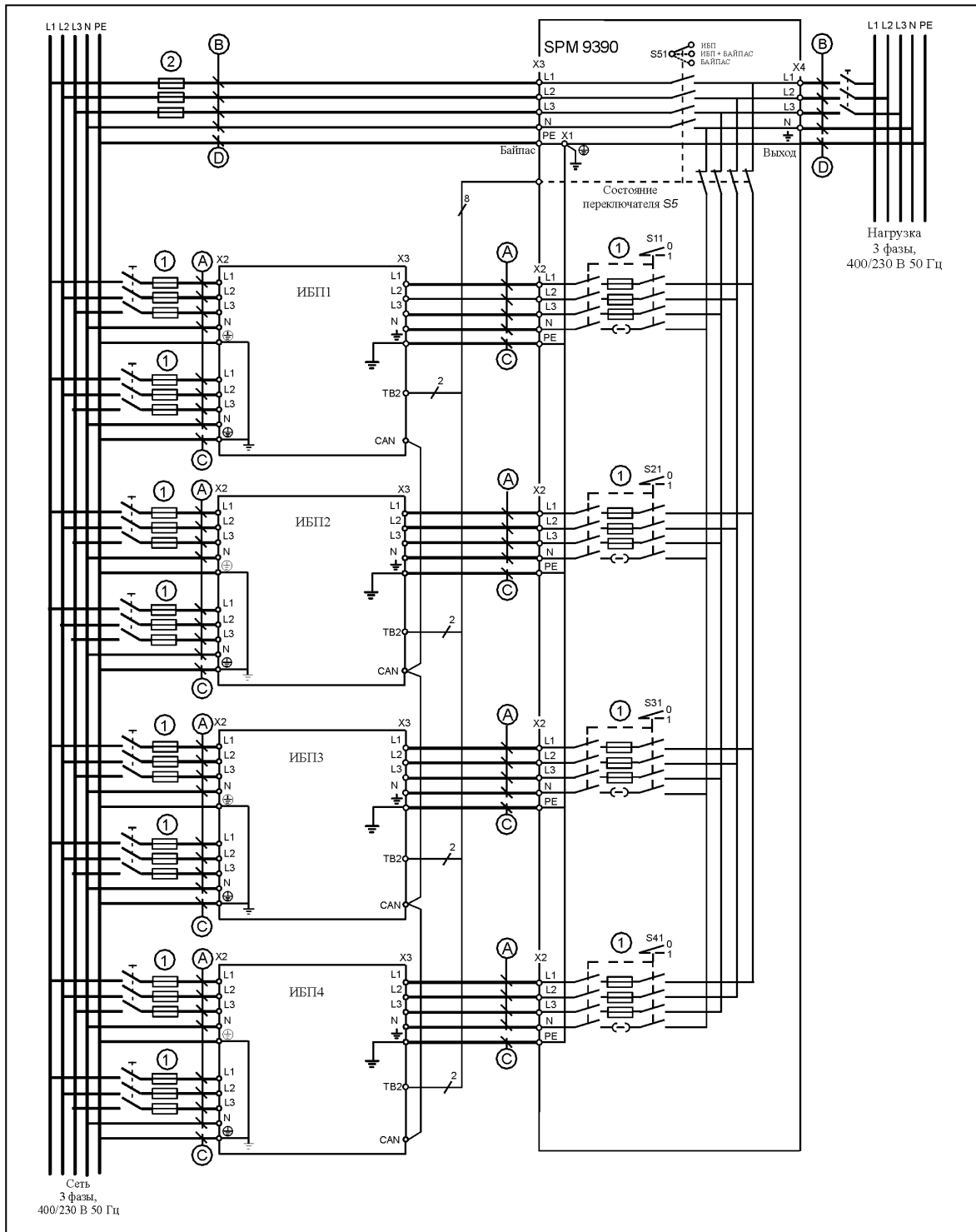


Рис. 36. Электрическая схема соединений всех компонентов параллельной системы из 4-х ИБП с использованием Модуля параллельной работы SPM.

ИБП	Кабель А	Кабель С	Предохранитель 1
40 кВА	35 мм ²	16 мм ²	80 А
60 кВА	50 мм ²	25 мм ²	100 А
80 кВА	70 мм ²	35 мм ²	125 А
100 кВА	95 мм ²	50 мм ²	160 А
120 кВА	120 мм ²	70 мм ²	200 А
160 кВА	185 мм ²	95 мм ²	250 А
SPM	Кабель В	Кабель D	Предохранитель 2
40 кВА	16 мм ²	16 мм ²	63 А
50 кВА	25 мм ²	16 мм ²	80 А
60 кВА	35 мм ²	16 мм ²	100 А
80 кВА	50 мм ²	25 мм ²	125 А
90 кВА	70 мм ²	35 мм ²	160 А
100 кВА	95 мм ²	50 мм ²	200 А
120 кВА	95 мм ²	50 мм ²	200 А
150 кВА	120 мм ²	70 мм ²	250 А
160 кВА	150 мм ²	95 мм ²	250 А
180 кВА	185 мм ²	95 мм ²	315 А
200 кВА	185 мм ²	95 мм ²	315 А
240 кВА	240 мм ²	150 мм ²	400 А
320 кВА	2 x 150 мм ²	150 мм ²	2 x 250 А или 500 А
400 кВА	2 x 185 мм ²	185 мм ²	630 А
480 кВА	2 x 300 мм ²	300 мм ²	800 А
640 кВА	Система электрических шин		1000 А

Таблица 7. Рекомендации по выбору сечения силовых кабелей и номиналов предохранителей для параллельных систем из 4-х ИБП.

При монтаже параллельных систем всегда следует выдерживать примерно одинаковую длину силовых кабелей между каждым из ИБП системы и SPM, поскольку длина кабелей оказывает существенное влияние на равномерность распределения нагрузки между ИБП при их работе в режиме байпаса - см. Рис. 34 и следующее правило выбора длины силовых кабелей:

$$\begin{aligned}
 \text{Общая длина } 1A + 1B &= \text{Общая длина } 2A + 2B \\
 &= \text{Общая длина } 3A + 3B \\
 &= \text{Общая длина } 4A + 4B
 \end{aligned}$$

Следует выдерживать равенство указанных выше длин кабелей с точностью не хуже +/- 10%. При установке только двух ИБП в параллель данное требование можно не соблюдать, поскольку байпас каждого из ИБП способен выдержать полную номинальную нагрузку всей системы. Тем не менее, следование данному стандартному правилу может значительно упростить процедуру расширения системы в будущем.

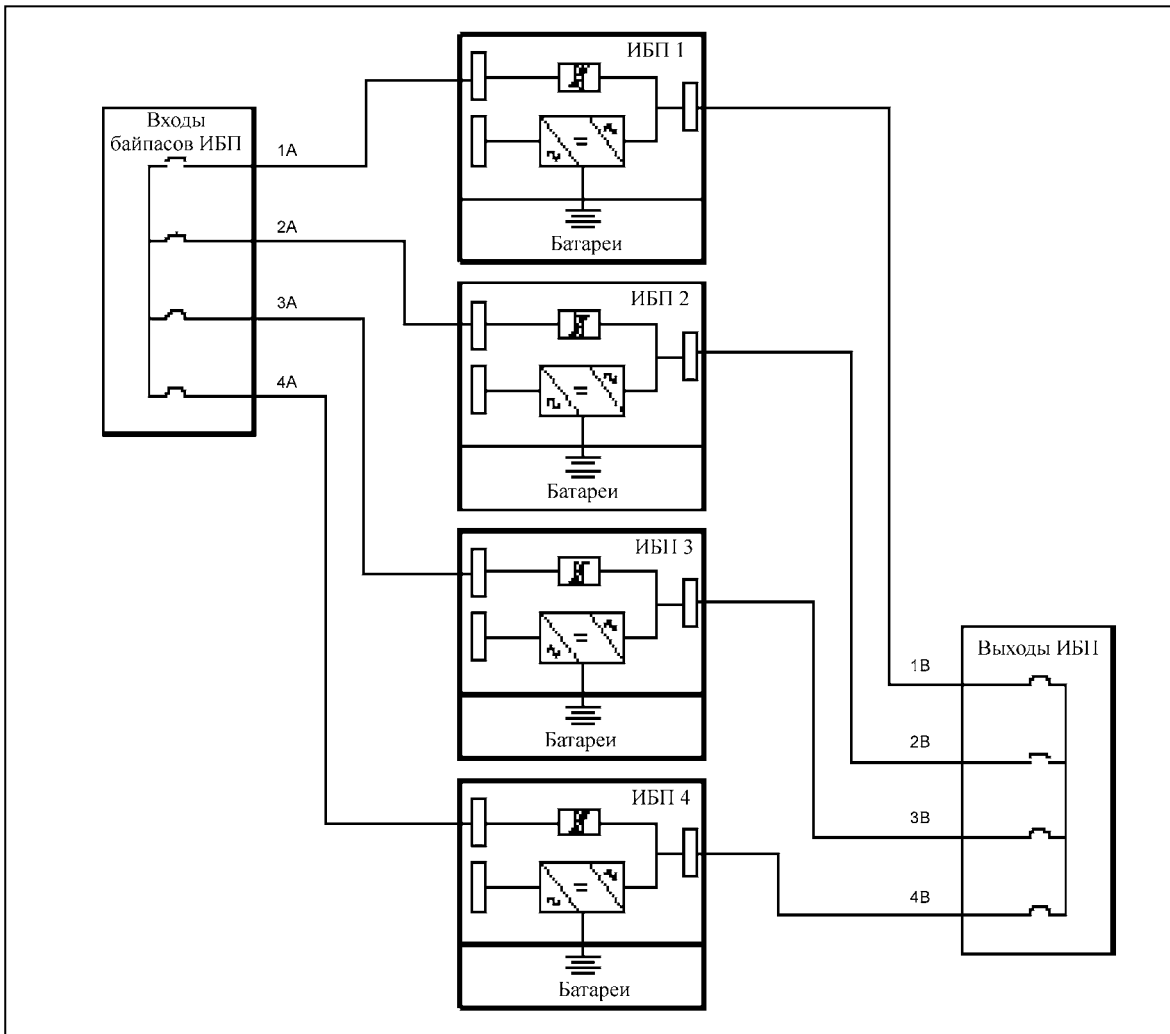


Рис. 37. Схема подключения линий байпаса и замечания по выбору длин кабелей.

9.2. Инструкция по установке электрического шкафа для ИБП 120/160 кВА



Внимание!

Некоторые компоненты внутри шкафа могут быть под высоким напряжением, которое может убить или принести ущерб здоровью или повредить оборудование. Все работы внутри шкафа должны проводиться только квалифицированным персоналом.

Электропроводка между ИБП и шкафом должна быть выполнена в соответствии со схемой и процедурой описанной ниже.

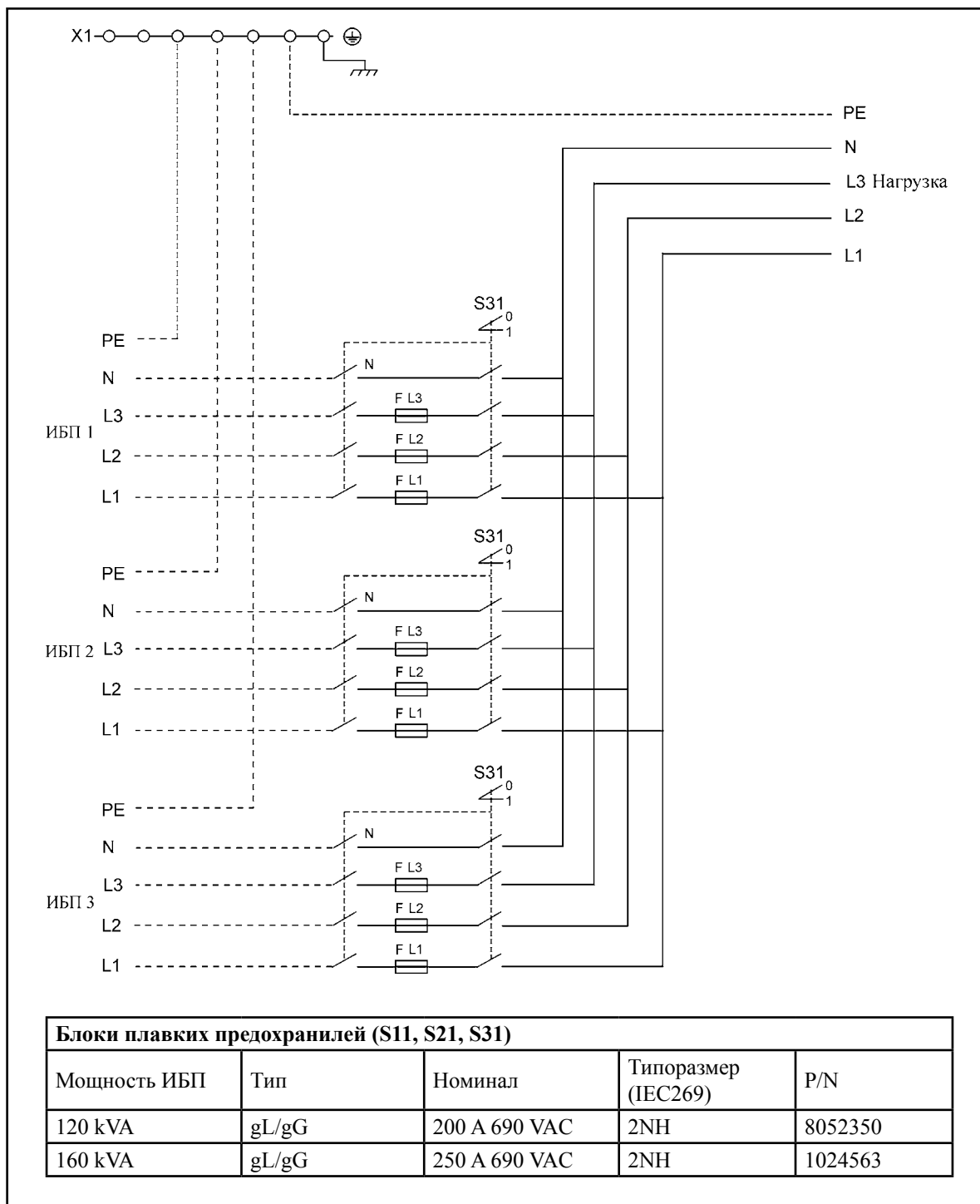


Рис. 38. Схема шкафа для ИБП мощностью 120 и 160 кВА

Для определения сечения кабелей посмотрите Руководство пользователя (1022403)

Процедура подключения:

1. Откройте замок и откройте дверь шкафа.
2. Снимите дверь, окрутив нижнюю петлю.
3. Снимите выключатели S11, S21, S31, открутив их от пластины.

4. Снимите верхнюю или нижнюю пластину шкафа, через которую Вы собираетесь провести провода
5. Подведите входные и выходные кабели к клеммам шкафа.
6. Выходные кабели (L1, L2, L3, and N) следует подсоединить к любой медной шине: верхней или нижней.
7. Входные кабели (L1, L2, L3, and N) следует подсоединить к блокам предохранителей S11, S21, S31.
8. Кабель заземления должен быть соединен с зажимом X1, расположенным внизу шкафа.
9. Верните пластины на их места и закрепите блоки предохранителей
10. Установите на место дверь.
11. Закройте дверь шкафа на замок.

Размеры

Вес шкафа составляет 217 кг.

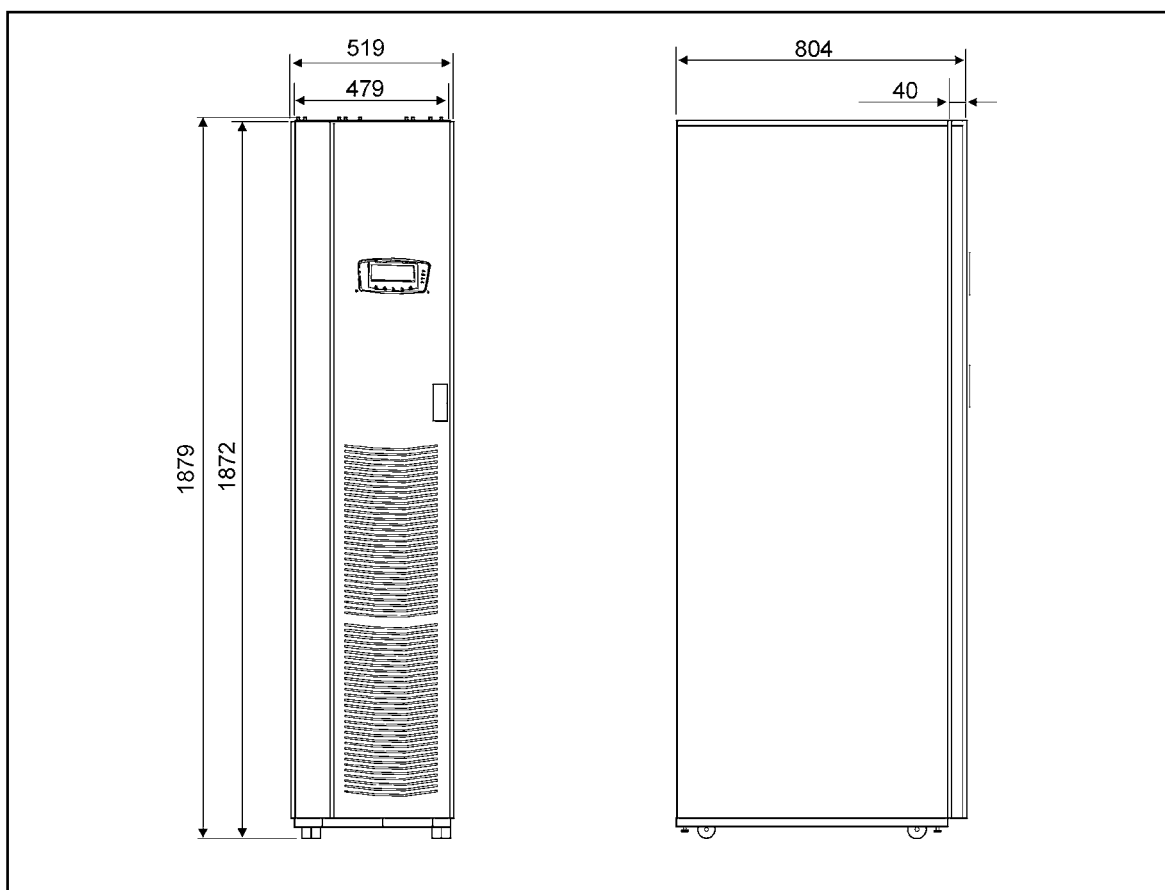


Рис. 39. Размеры шкафа для ИБП 120/160 кВА

9.3. X-слотовый Hot Sync адаптер

В параллельной системе помимо внешних силовых кабельных соединений каждый из ИБП должен иметь специальный X-слот адаптер «Hot Sync CAN bridge».



Рис. 40. Передняя панель адаптера «Hot Sync CAN Bridge»

Сигнальную проводку между адаптерами следует выполнять с помощью экранированных кабелей (витая пара) в соответствии с Рис. 35 – общий экран кабеля соединяется с клеммой 10 каждого из адаптеров (на обоих концах кабеля). Максимально допустимая длина кабеля - 40 м. При монтаже обратите особое внимание на соблюдение полярности подключения соответствующих проводов кабеля.

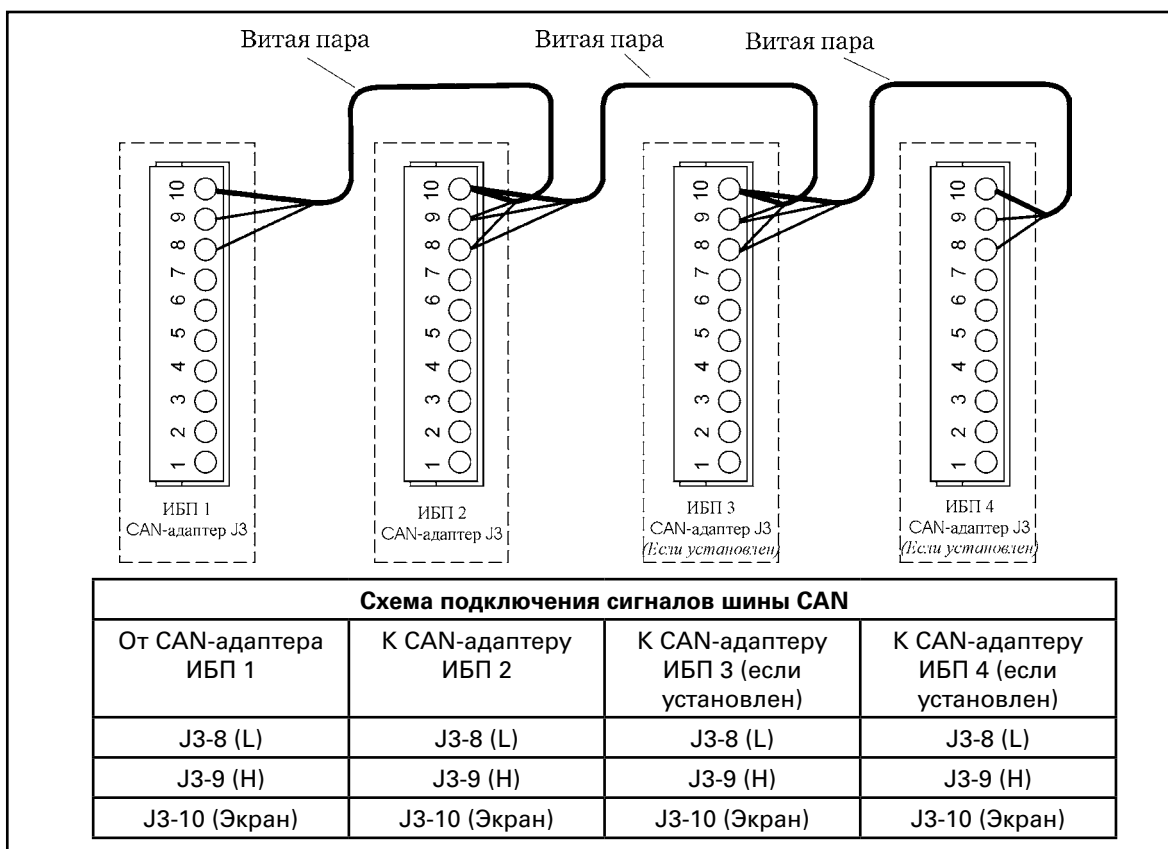


Рис. 41. Схемы выполнения соединений между адаптерами ИБП (CAN-шина).



Внимание!

Адаптер «Hot Sync CAN Bridge» имеет встроенные терминальные резисторы CAN-шины, которые можно отключить с помощью переключателя J7. Заводская установка по умолчанию – терминальные резисторы отключены, и переключатель находится в положении 2-3. Произведите установку J7 в соответствии с конфигурацией Вашей параллельной системы: на первом и последнем ИБП в цепочке терминальные резисторы должны быть включены (J7 в положении 1-3), на остальных – отключены.

В дополнение к кабелям CAN-шины следует установить резервную цепочку кабелей между ИБП, необходимую для синхронизации работы системы в режиме байпаса.

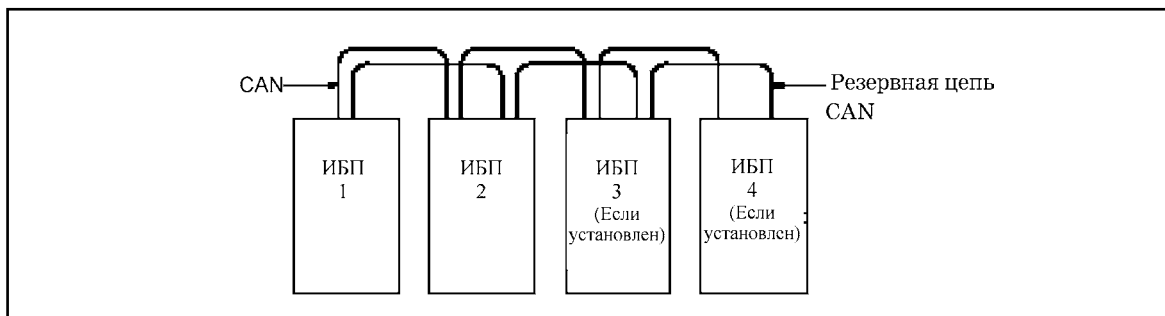


Рис. 42. Связь между адаптерами в параллельной системе ИБП.

Схема соединений сигналов «Building Alarm»			
От ИБП 1	К ИБП 2	К ИБП 3 (если установлен)	К ИБП 4 (если установлен)
TB2-1 (BA 2)	TB2-1 (BA 2))	TB2-1 (BA 2)	TB2-1 (BA 2)
TB2-2 (Rtn)	TB2-2 (Rtn)	TB2-2 (Rtn)	TB2-2 (Rtn)

Схема соединений сигналов управления переходом на байпас	
Все ИБП	
От	К
TB2-1 (BA 2)	TB2-3 (Byp)
TB2-2 (BA 2 Rtn)	TB2-4 (Byp Rtn)

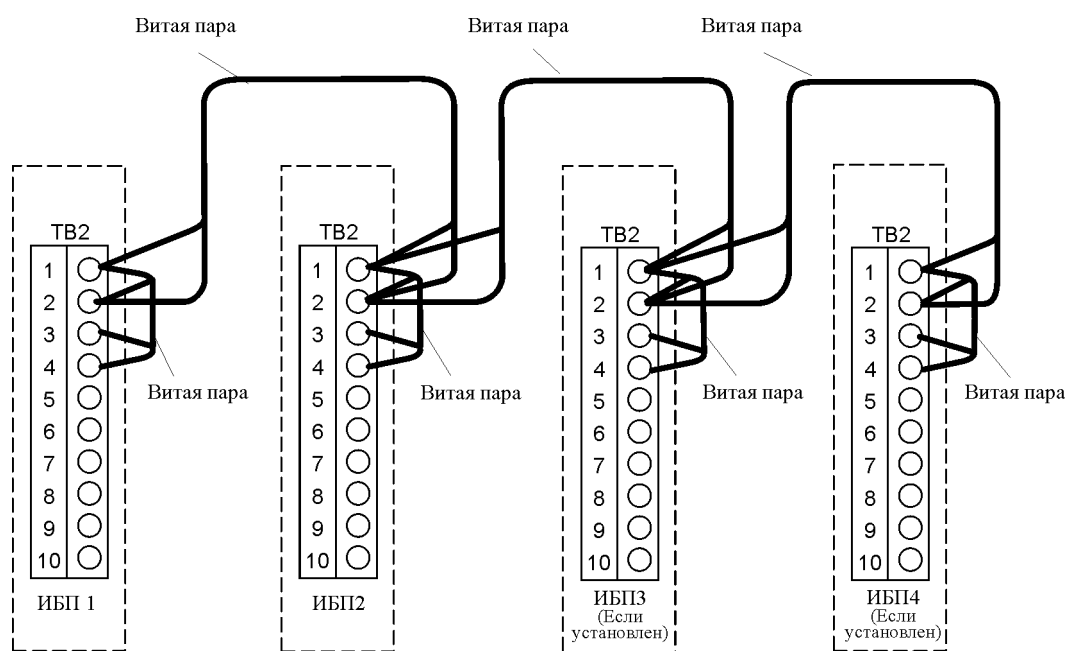


Рис. 43. Сигнальные кабели синхронизации ИБП для работы в режиме байпаса.

10. Утилизация отработавших ИБП

Перед утилизацией ИБП или батарейных шкафов следует удалить аккумуляторные батареи. Из-за наличия высокого напряжения разборка батарейных шкафов и удаление батарей разрешено только специально обученному и авторизованному сервисному персоналу. Следуйте местным правилам утилизации опасных отходов.

Не выбрасывайте отработавшее электронное и электротехническое оборудование в мусор. Для его утилизации свяжитесь с местным центром утилизации вредных и опасных отходов и соблюдайте местные законодательные нормы и директивы.

Символы на продукте:

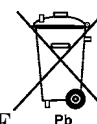


Обратитесь в местный центр утилизации отходов и соблюдайте местные законодательные нормы при утилизации электронного и электротехнического оборудования.



ВНИМАНИЕ!

ОПАСНЫЕ ВЕЩЕСТВА. Аккумуляторы имеют **ВЫСОКОЕ НАПРЯЖЕНИЕ** и содержат **ЕДКИЕ, ТОКСИЧНЫЕ** и **ГОРЮЧИЕ** вещества. Неправильное обращение с ними может оказаться смертельным для людей и привести к поломке оборудования. **НЕ БРОСАЙТЕ** ненужные аккумуляторы или их части в общественные мусоросборники. Следуйте **ВСЕМ** местным правилам по хранению, обращению и утилизации аккумуляторов и их частей.



11. Габаритные размеры шкафов ИБП

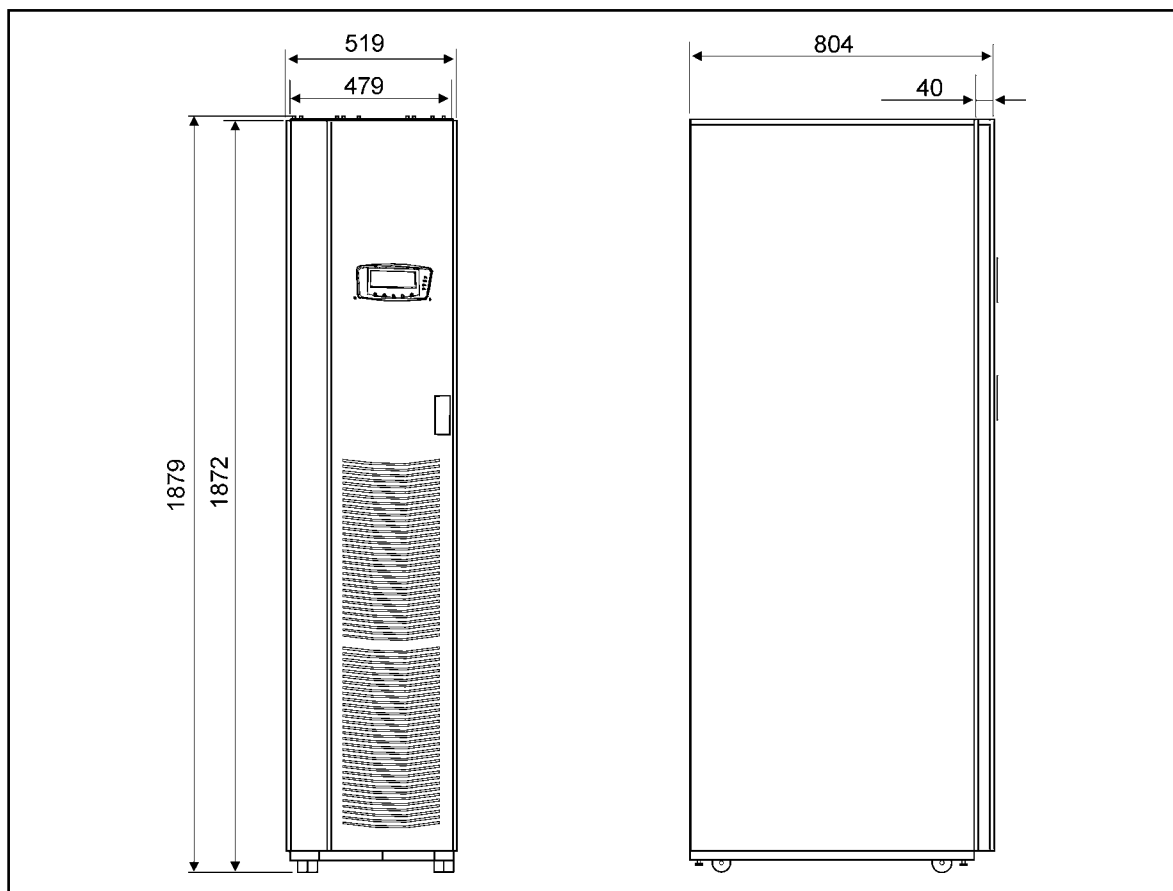


Рис. 44. Шкаф ИБП (40-80 kVA)

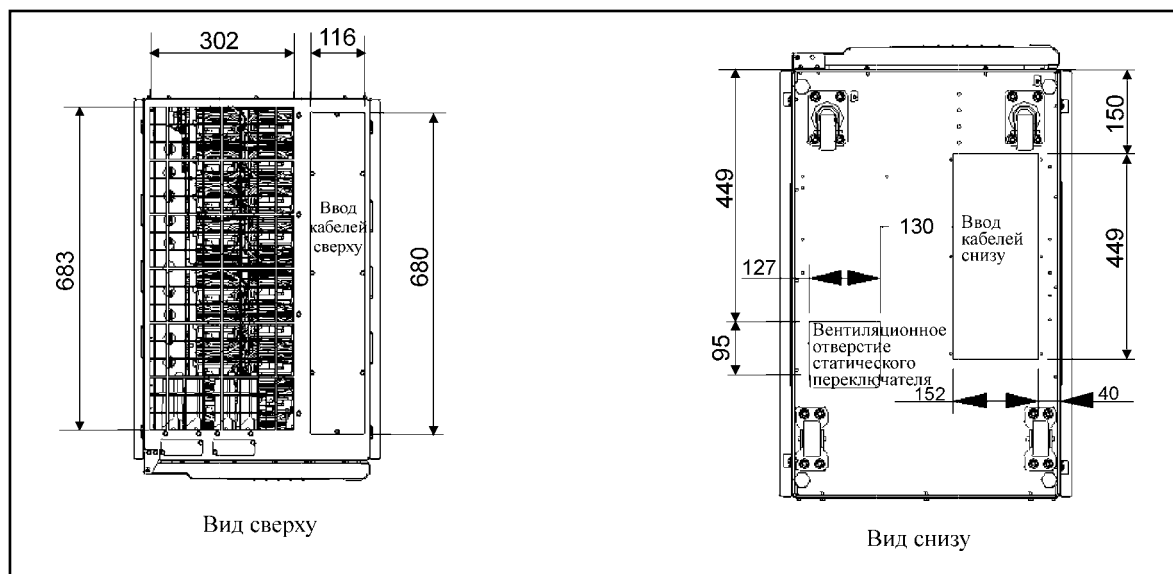


Рис. 45. Шкаф ИБП (40-80 kVA) – вид сверху и снизу

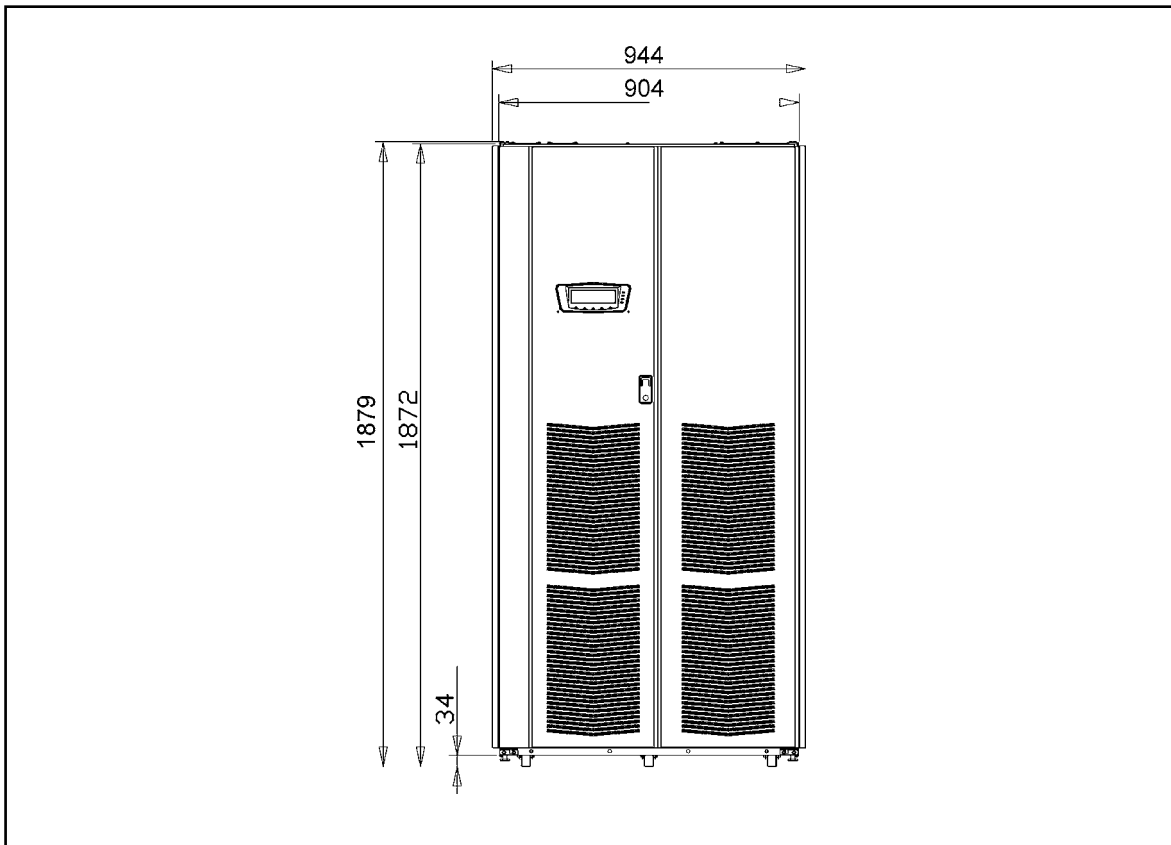


Рис. 46. Шкаф ИБП (100-160) kVA

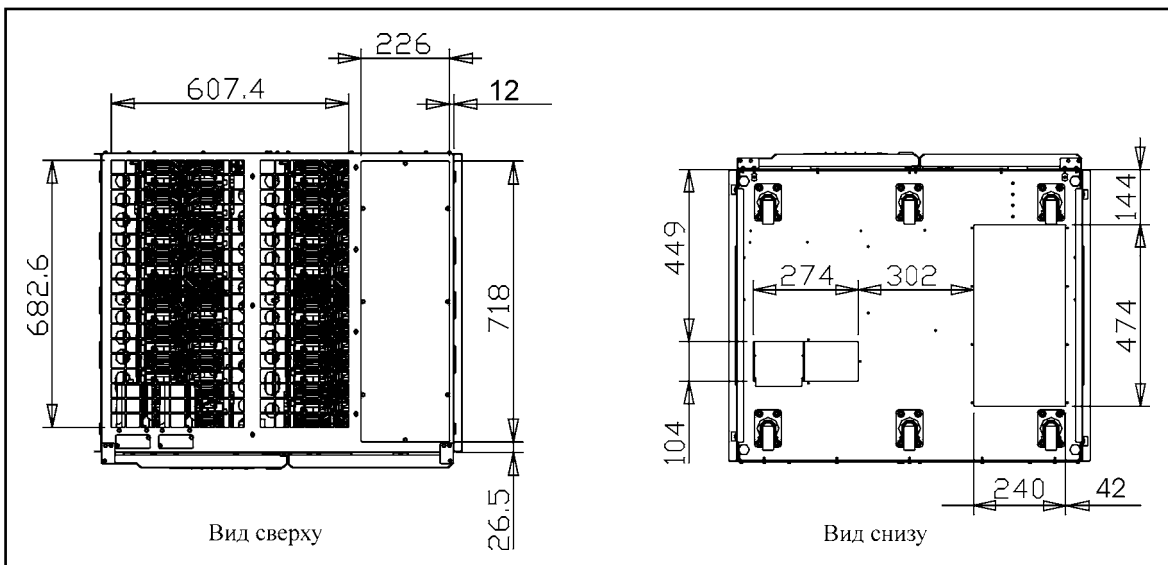


Рис. 47. Шкаф ИБП (100-160 kVA) – вид сверху и снизу

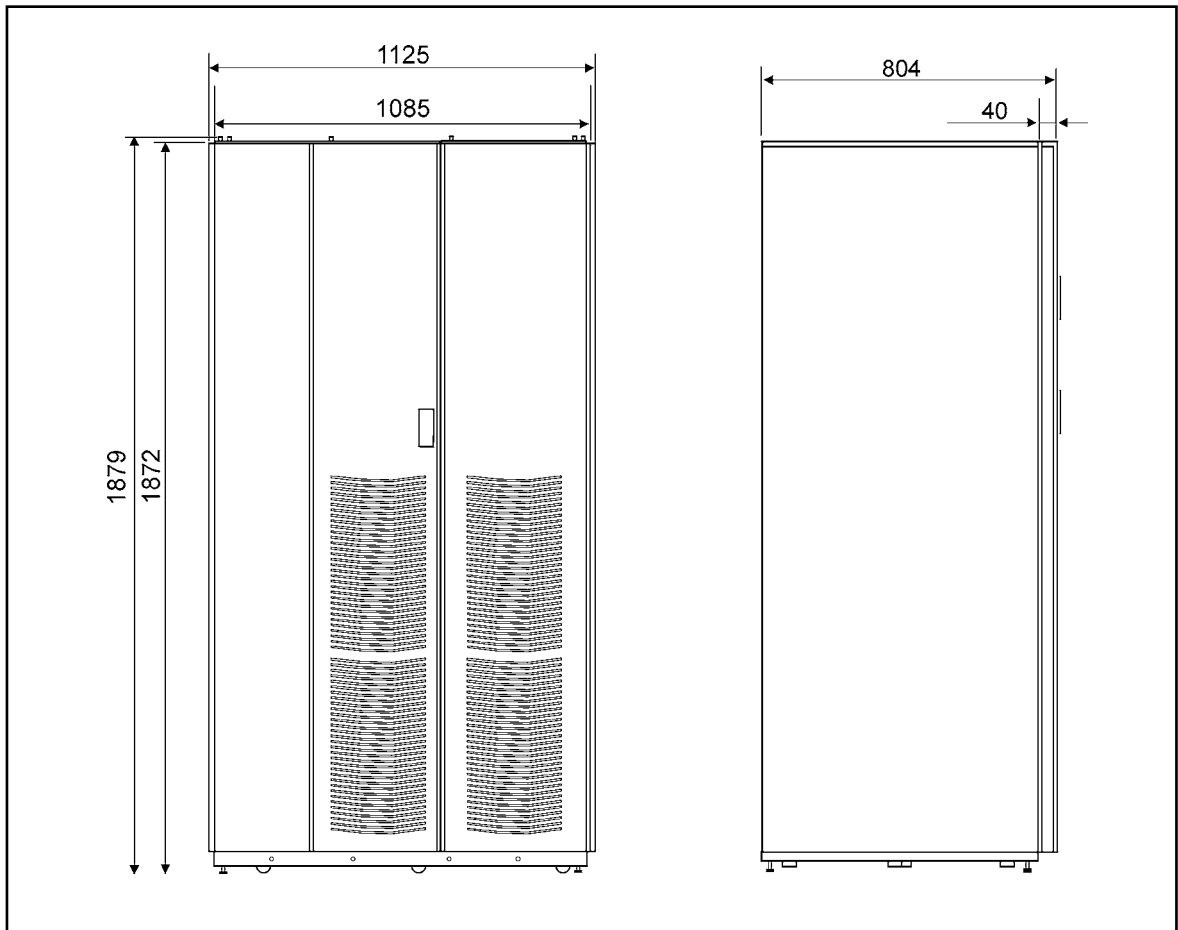


Рис. 48. Размеры большого батарейного шкафа

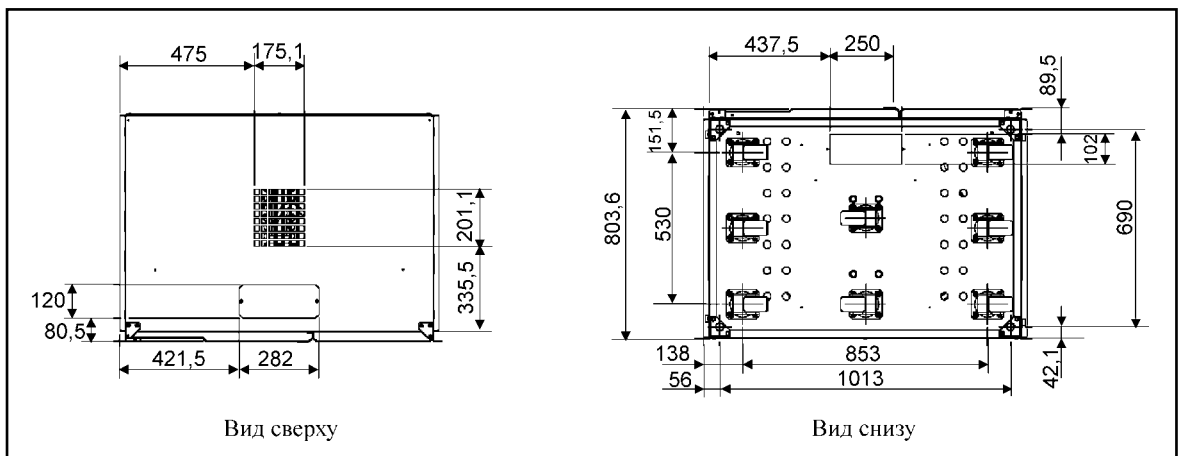


Рис. 49. Размеры верхней и нижней стенок большого батарейного шкафа

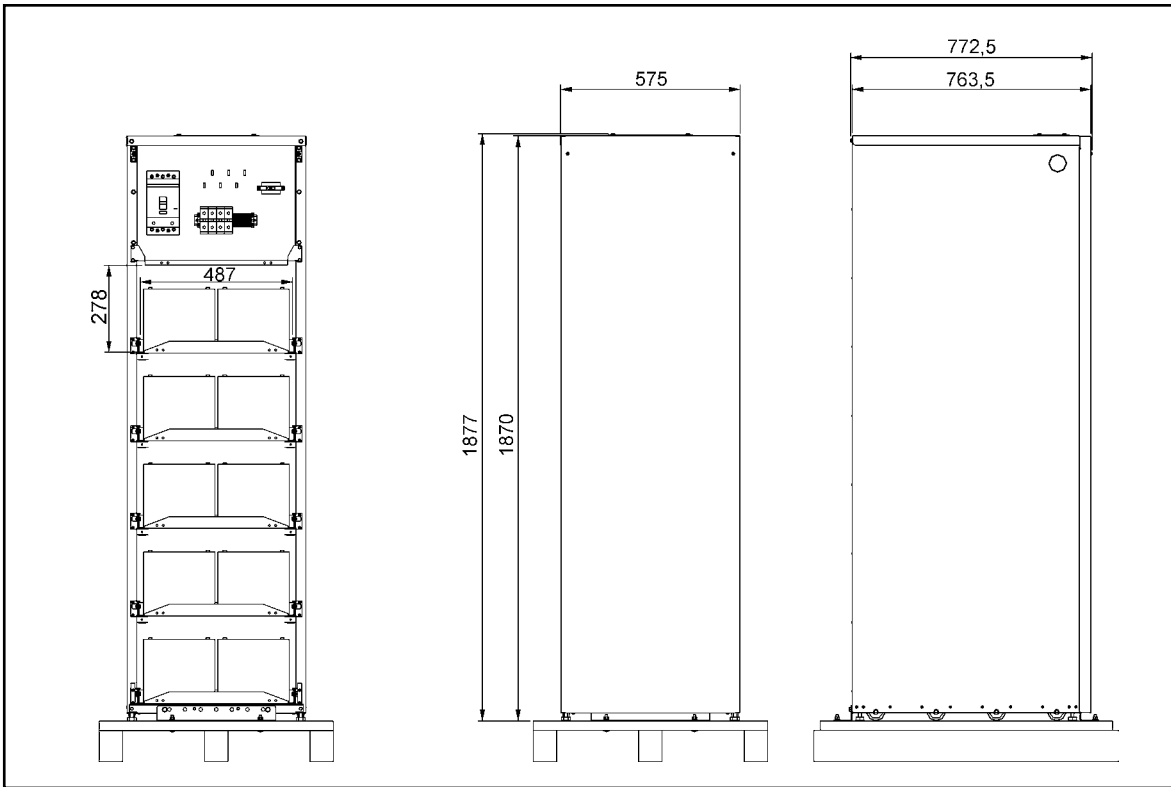


Рис. 50. Модуль параллельной работы (SPM9390-80 кВА – 4 ИБП).

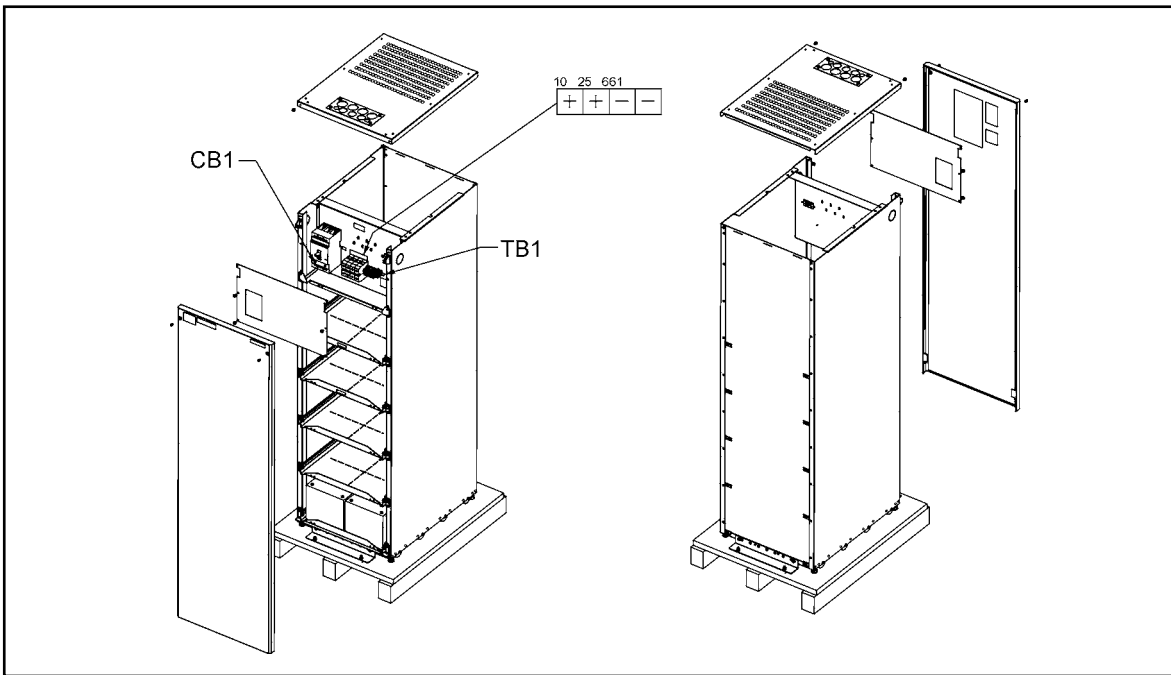


Рис. 51. Малый батарейный шкаф, возможности проводки кабелей через заднюю и верхнюю стенки, расположение клемм.

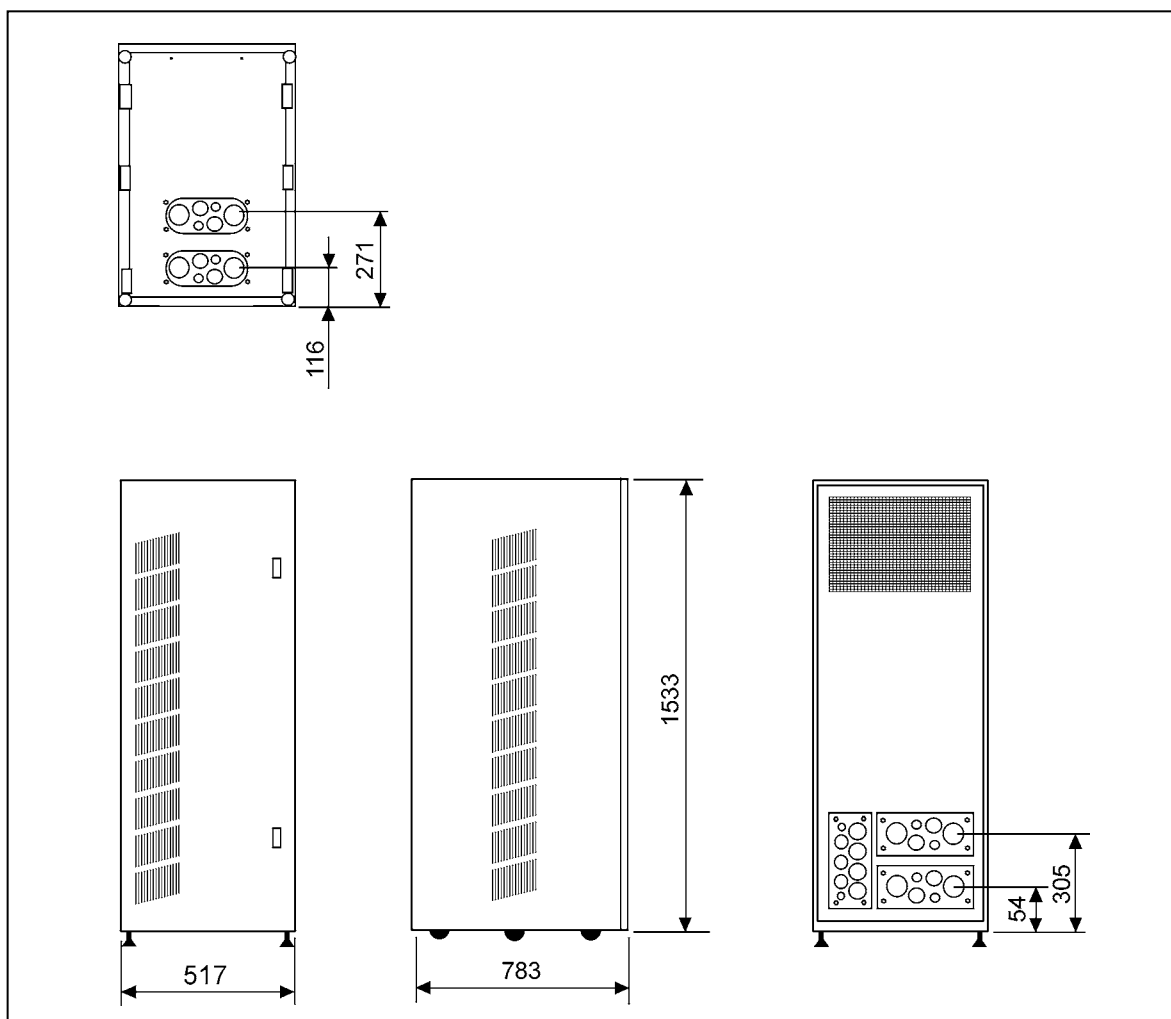


Рис. 52. Модуль параллельной работы (SPM9390-80 кВА – 4 ИБП).

12. Технические характеристики

12.1. Стандарты

ИБП	40 кВА	60, 80 кВА	100, 120 кВА	160 кВА
Безопасность	IEC/EN 62040-1-1, EN 60950			
Электромагнитная совместимость	IEC/EN 62040-2, UPS for restricted sales distribution			
Эксплуатационные качества	IEC/EN 62040-3			

12.2 Требования к окружающей среде

ИБП	40 кВА	60, 80 кВА	100, 120 кВА	160 кВА
Температура воздуха	IEC/EN 62040-1-1, EN 60950			
Относительная влажность	0 ... 95% без конденсата			
Температура хранения	-25°C ... +60°C, кроме аккумуляторных батарей IEC/EN 62040-3			
Высота над уровнем моря	Не более 1500 м			
Вибрация	Амплитуда не более 0.3 мм (2 ... 9 Гц) Ускорение не более 1 м/с ² (9 ... 200 Гц), синусоидальное воздействие			
Уровень шума (ISO7999)	65 dB(A)		70 dB(A)	
Вентиляция помещения	588 литр/сек		1076 литр/сек	

12.3. Габаритные размеры

ИБП	40 кВА	60, 80 кВА	100, 120 кВА	160 кВА
Размер: - Ширина - Глубина - Высота	519 mm 808 mm 1879 mm		944 mm 808 mm 1879 mm	
Вес: - ИБП - Малый шкаф, тип батареи 38 А*ч - Малый шкаф, тип батареи 200 Вт/элемент - Большой шкаф, тип батареи 250 Вт/элемент - Большой шкаф, тип батареи 305 Вт/элемент - Большой шкаф, тип батареи 500 Вт/элемент	313 кг 700 кг 1176 кг 1270 кг 1430 кг 2188 кг	313 кг 700 кг 1176 кг 1270 кг 1430 кг 2188 кг	480 кг 700 кг 1176 кг 1270 кг 1430 кг 2188 кг	530 кг 700 кг 1176 кг 1270 кг 1430 кг 2188 кг
Мин. расстояние - Сверху - Спереди - Сзади и сбоку	460 мм (для обеспечения вентиляции) 915 мм (для удобства сервисного обслуживания)			
Цвет	RAL 9005 черный			

12.4. Вход – электрические характеристики

ИБП	40 кВА	60, 80 кВА	100, 120 кВА	160 кВА
Выпрямитель	3-ф + PE(защитное заземление); Номинальное напряжение 400 В 50/60 Гц; Voltage tolerance -15% - +10% (max -30 - +20%); 45 - 65 Гц			
Байпас	3-ф + Нейтраль + PE(защитное заземление); Номинальное напряжение 400 В 50/60 Гц; Voltage tolerance $\pm 10\%$; ± 3 Гц			
Частота	45 ... 65 Гц			
Нелинейные искажения тока	КНИ тока 3-5% (КНИ напряжения 1%)			
Коэффициент мощности	0.99			

12.5. Цепи постоянного тока

ИБП	40 кВА	60, 80 кВА	100, 120 кВА	160 кВА
Заряд батарей	Advanced Battery Management (ABM™)			
Тип батарей	VRLA 12 В			
К-во батарей	40 шт.			
Номинальное напряжение	480 В (240 ячеек)			
Напряжение в режиме подзаряда	2.30 В/ячейку			
Напряжение отключения батарей	1.70 В/ячейку и включение 2 мин. таймера 1.56 В/ячейку – безусловное отключение			
Ном. ток заряда батарей	10 А	20 А	30 А	40 А

12.6. Выход – электрические характеристики

ИБП	40 кВА	60, 80 кВА	100, 120 кВА	160 кВА
Активная мощность	36 кВт	54, 72 кВт	90, 108 кВт	144 кВт
Напряжение	220/380 В, 230/400 В или 240/415В, выбирается пользователем			
Частота	50 или 60 Гц, выбирается пользователем			
Отклонения напряжения	$\pm 1\%$ (не более 10% при 100% нагрузке)			
Коэффициент гармоник	Не более 3% при номинальной линейной нагрузке			
Номинальный ток	57 А	93 А, 115 А	145А, 173 А	232 А
Ток короткого замыкания	120 А 300 мсек	240 А 300 мсек	360 А 300 мсек	480 А 300 мсек
Перегрузочная способность	110% в течение 10 мин (при отсутствии байпаса) 125% в течение 30 сек (при отсутствии байпаса) 150% в течение 10 сек (при отсутствии байпаса) 1000% в течение 20 мсек (на внутреннем электронном байпасе)			
	110% в течении 60 мин. (сеть доступна) 125% в течении 10 мин. (сеть доступна) 150% в течении 1 мин (сеть доступна)			

13. Гарантия

13.1. Условия стандартной заводской гарантии

Настоящая продукция обеспечена заводской 12-месячной гарантией с момента покупки на дефекты конструкции, сборки и соответствие спецификации. Местное представительство компании или ее дистрибутор могут предоставлять гарантийный срок, отличный от указанного выше и соответствующий местному законодательству, что указывается отдельно в контракте на поставку.

Производитель ИБП не несет ответственность за:

- Любые затраты, связанные с неисправностью оборудования, если установка, ввод в эксплуатацию, ремонт, замена оборудования или условия его эксплуатации не соответствовали требованиям, определенным в поставляемой вместе с оборудованием документации либо другой документации, касающейся данного оборудования.
- Оборудование, эксплуатировавшееся небрежно, неправильно или бывшее в аварии.
- Оборудование, в которое пользователь самостоятельно внес конструктивные изменения или использовал материалы, не поставляемые заводом-изготовителем данного оборудования.

Ни при каких обстоятельствах ни производитель, ни его поставщики или субподрядчики не несут ответственность за прямые или косвенные убытки пользователя, а также потери или штрафные санкции, связанные с работоспособностью данного оборудования.

Описания, техническая информация, спецификации на настоящее оборудование и другие аналогичные документы действительны в момент издания и печати. Производитель ИБП оставляет за собой право вносить изменения в документацию и сам продукт без предварительного уведомления.