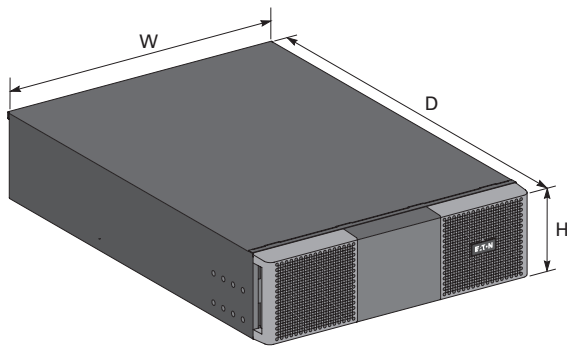




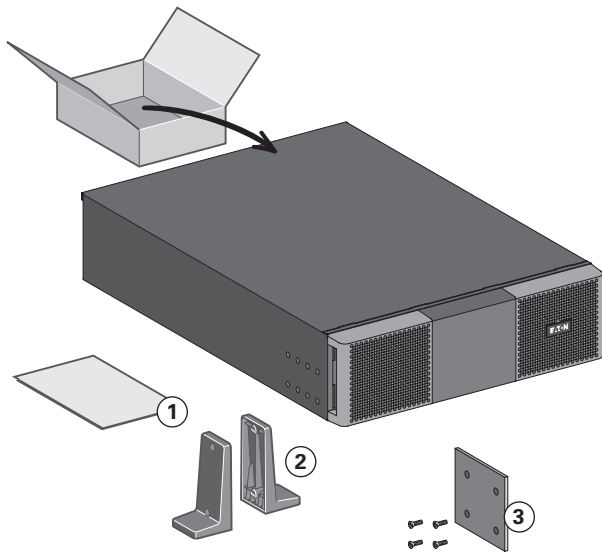
ИБП Eaton 9PX 11000i HotSwap (9PX11KiBP) - Eaton Transformer 11000i - Инструкция по установке

Постоянная ссылка на страницу: <https://eaton-power.ru/catalog/eaton-9px/eaton-9px-11000i-hotswap/>

# Eaton® Transformer 11000i Installation Manual/Manuel d'installation

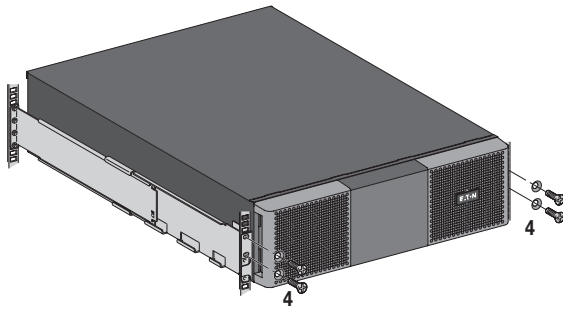
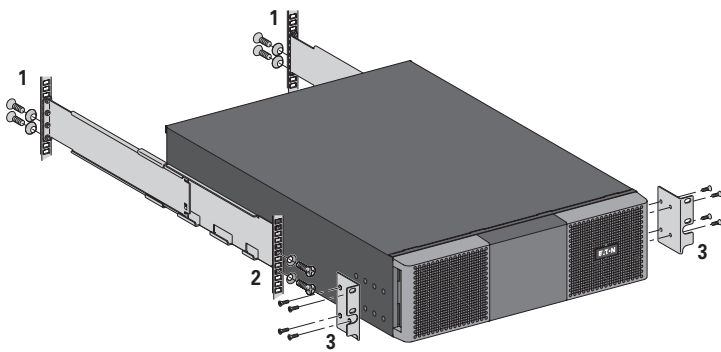
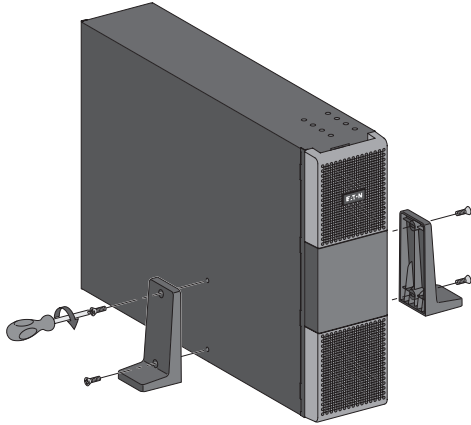


Description	Weight / Poids (lb/kg)	Dimensions (inch/mm) D x W x H
Eaton Transformer 11000i	185 / 84	27.5 x 17.3 x 5.1 / 700 x 440 x 130

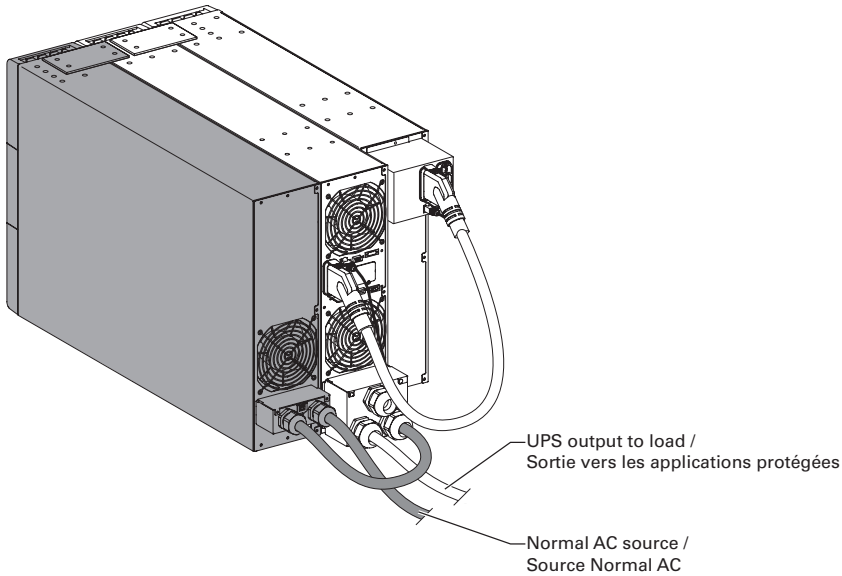


- ① Installation manual  
Manuel d'installation
- ② (2) Tower stands  
(2) Pieds de maintien
- ③ Stabilizer bracket (4 screws included)  
Stabilisateur (4 vis fournies)

# Eaton® Transformer 11000i Installation Manual/Manuel d'installation

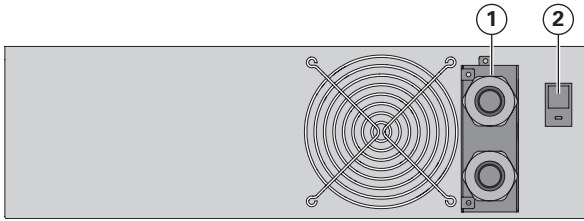


# Eaton® Transformer 11000i Installation Manual/Manuel d'installation

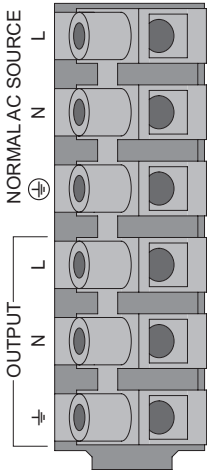


<b>Nominal power / Puissance nominale</b>	11000VA (220V, 230V, 240V) 10000VA (200V, 208V, 250V)
<b>Max output current / Courant de sortie max</b>	50A
<b>Voltage range / Plage de tension</b>	220V-276V at full load / à pleine charge
<b>Frequency / Fréquence</b>	46-65Hz ± 3Hz
<b>Operating temperature / Température de fonctionnement</b>	0°C-40°C
<b>Relative humidity / Humidité relative</b>	0-95% no condensing / sans condensation
<b>Altitude derating / Déclassement &lt; 3000m</b>	10% per 1000m / 10% par tranche de 1000m
<b>Isolation (IEC 61558-2-4)</b>	3.75kV 5MOhms

# Eaton® Transformer 11000i Installation Manual/Manuel d'installation

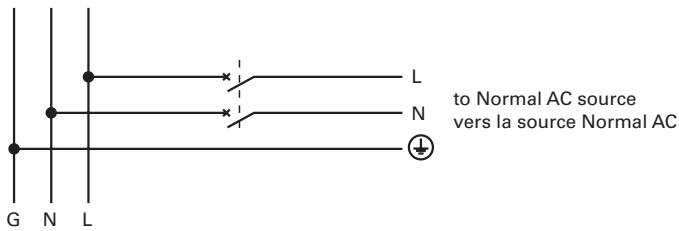


- ① Input/Output terminal blocks  
Borniers d'entrée/sortie
- ② Output thermal switch  
Disjoncteur thermique de sortie



## Recommended upstream protection / Protection amont recommandée

2 poles circuit breaker D curve - 63A  
Disjoncteur 2 pôles courbe D - 63A



## Recommended cable cross-sections / Sections de câble recommandées

Terminal Borne	Function Fonction	Terminal wire size rating Tailles de fil du bornier	Minimum wire size Taille minimum de fil	Tightening torque Couple de serrage
L	Phase	4-25 mm <sup>2</sup> (12-4 AWG)	10 mm <sup>2</sup> (8 AWG) 105°C	18 lb in / 2.03 Nm
N	Neutral Neutre		16 mm <sup>2</sup> (6 AWG) 90°C	
⊕	Ground Terre			

Copper wire, solid or stranded / Fil de cuivre, plein ou tressé.