



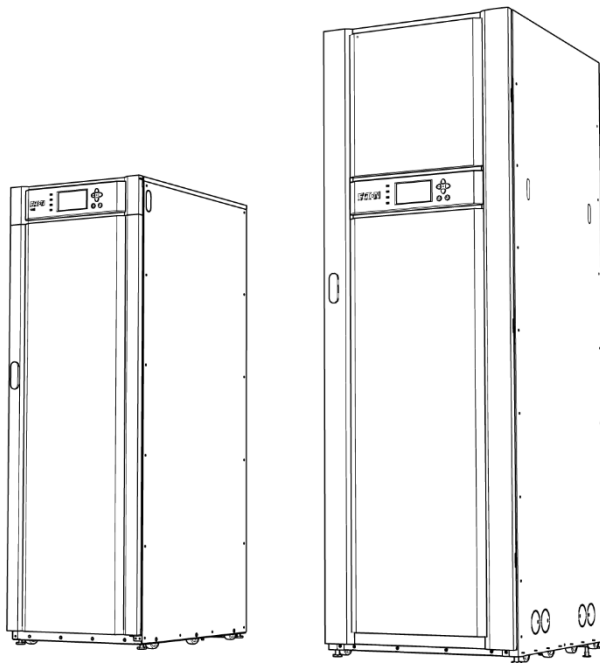
ИБП Eaton 93E 80 kva (93E80KMBSN) - ИБП Eaton 93E мощностью 15-80 кВА - Руководство по уста

Постоянная ссылка на страницу: <https://eaton-power.ru/catalog/eaton-93e/eaton-93e-80-kva/>

# РУКОВОДСТВО ПО УСТАНОВКЕ И ЭКСПЛУАТАЦИИ

ИБП Eaton 93E на 15-80 кВА  
(380/400/415 В)

614-01975-00



Авторское право © 2015 Eaton Corporation plc. Все права сохранены.

В настоящем руководстве приводятся важные инструкции, которых следует придерживаться при установке и обслуживании ИБП и аккумуляторов. Пожалуйста, внимательно прочитайте все инструкции перед началом эксплуатации оборудования и сохраните данное руководство для дальнейшего использования.

Данное изделие предназначено для применения в коммерческих и промышленных системах во вторичных средах. Для предотвращения нарушений в работе может потребоваться установка ограничителей или дополнительных приспособлений.

Содержимое настоящего руководства защищено авторскими правами издателя и не может воспроизводиться (даже частично) без соответствующего разрешения компании Eaton Corporation. При составлении настоящего руководства были предприняты все меры для соблюдения точности приведенной здесь информации, тем не менее мы не несем никакой ответственности за какие-либо ошибки или упущения. Мы сохраняем за собой право вносить изменения в конструкцию изделия.

Запрещено выполнять неразрешенное копирование и передачу документа.

### Eaton Power Quality Oy

**Адрес:** Koskelontie 13  
FI-02920 Espoo  
Финляндия

**Интернет:** [www.eaton.eu](http://www.eaton.eu)

### Согласования и история публикаций

РЕДАКЦИЯ	ДАТА	ОПИСАНИЕ ИЗМЕНЕНИЙ	УТВЕРЖДЕНО
001	28.09.2015	Первая редакция	Отто Асунмаа

Оригинал инструкций \_\_\_ / Перевод оригинала инструкций \_X\_

# Содержание

<b>Содержание</b> .....	<b>4</b>
<b>1 Инструкции по изучению данного руководства</b> .....	<b>8</b>
1.1 Предупреждающие знаки .....	8
1.2 Предупреждающие символы .....	8
1.2.1 Символы предупреждения об опасностях .....	8
1.2.2 Символы запрещения определенных действий .....	9
1.2.3 Символы обязательных действий .....	9
1.3 Условные обозначения, используемые в настоящем документе .....	10
<b>2 Инструкции по технике безопасности</b> .....	<b>11</b>
2.1 Целевая аудитория .....	14
2.2 Маркировка CE .....	15
2.3 Пользовательские меры предосторожности .....	15
2.4 Окружающая среда .....	16
2.5 Использование данного руководства .....	17
2.6 Символы на ИБП и вспомогательном оборудовании .....	18
2.7 Дополнительная информация .....	19
<b>3 Введение в ИБП Eaton</b> .....	<b>20</b>
3.1 Стандартные функции ИБП .....	21
3.1.1 Варианты установки .....	21
3.1.2 Панель управления .....	21
3.1.3 Интерфейс связи .....	22
3.1.4 Высокопроизводительный режим .....	22
3.1.5 Технология управления зарядом аккумулятора .....	22
3.1.6 Байпас для техобслуживания .....	22
3.2 Дополнительные компоненты и оборудование .....	23
3.2.1 Внешний аккумуляторный шкаф .....	23
3.2.2 Параллельно подключенные системы .....	23
3.2.3 Контроль и коммуникация .....	24
3.2.4 Одностороннее электропитание .....	24
3.3 Аккумуляторная система .....	24
3.4 Базовые конфигурации системы .....	24
<b>4 Удаление упаковки и план установки ИБП</b> .....	<b>26</b>
4.1 Составление плана установки .....	27
4.2 Контрольная ведомость по установке .....	27
4.2.1 Контрольная ведомость по установке параллельно подключенных систем .....	28
4.3 Подготовка объекта .....	29

4.3.1	Рекомендации по условиям окружающей среды и установке.....	29
4.3.2	Подготовка силовых кабелей системы ИБП.....	41
4.3.3	Подготовка системного интерфейса ИБП к подключению проводки.....	50
4.4	Осмотр и распаковка шкафа ИБП.....	51
<b>5</b>	<b>Установка системы ИБП.....</b>	<b>55</b>
5.1	Информация для ознакомления перед установкой.....	55
5.2	Снятие шкафа ИБП с грузового поддона.....	55
5.3	Установка внешних силовых кабелей.....	59
5.4	Установка аккумуляторной системы.....	63
5.4.1	Установка внешнего аккумуляторного шкафа.....	64
5.4.2	Система 1 + 1 с общей батареей.....	67
5.5	Установка подключений интерфейса.....	68
5.5.1	Установка входных сигнальных разъемов.....	68
5.6	Установка проводки и соединителей для параллельного подключения.....	72
5.6.1	Установка соединителей для подключения интерфейса MiniSlot.....	76
5.7	Установка удаленного выключателя EPO.....	77
5.8	Первый запуск.....	80
5.9	Заполнение контрольной ведомости по установке.....	81
<b>6</b>	<b>Описание работы ИБП.....</b>	<b>82</b>
6.1	Обзор системы ИБП.....	82
6.2	Отдельный ИБП.....	82
6.2.1	Режимы.....	83
6.2.2	Стандартный нормальный режим работы.....	83
6.2.3	Высокопроизводительный режим.....	85
6.2.4	Режим байпаса.....	86
6.2.5	Режим работы от аккумулятора.....	88
6.3	Конфигурация отдельных систем ИБП в режиме реального времени.....	91
<b>7</b>	<b>Инструкции по эксплуатации ИБП.....</b>	<b>94</b>
7.1	Элементы управления и индикаторы ИБП.....	94
7.1.1	Панель управления.....	97
7.2	Использование панели управления.....	97
7.2.1	Индикаторы состояния.....	98
7.2.2	Системные события.....	100
7.2.3	Использование ЖК-дисплея и нажимных клавиш.....	100
7.2.4	Использование меню.....	102
7.2.5	Экран с интуитивно понятным управлением (Mimic).....	103
7.2.6	Работа с меню дисплея.....	103
7.2.7	Элементы управление системой.....	114

7.3	Работа с одним ИБП .....	117
7.3.1	Запуск ИБП в режиме байпаса .....	117
7.3.2	Служит для запуска ИБП в стандартном нормальном режиме (режим по умолчанию) .....	118
7.3.3	Переход из режима байпаса в нормальный режим .....	119
7.3.4	Переход из нормального режима байпаса в режим байпаса .....	119
7.3.5	Переход из стандартного нормального режим высокопроизводительной работы (HE) .....	120
7.3.6	Переход из режима HE в нормальный режим .....	120
7.3.7	Переход из нормального режима байпаса в режим внутреннего байпаса ТО .....	121
7.3.8	Переход из режима внутреннего байпаса для ТО в нормальный режим .....	122
7.3.9	Выключение ИБП и критической нагрузки .....	122
7.3.10	Управление зарядным устройством .....	123
7.3.11	Тест батарей .....	123
7.3.12	Использование команды LOAD OFF (отключение нагрузки от ИБП) .....	124
7.3.13	Использование выключателя удаленного аварийного отключения электропитания .....	125
7.4	Параллельная работа нескольких ИБП .....	126
7.4.1	Запуск параллельного ИБП в режиме байпаса .....	127
7.4.2	Служит для запуска параллельного ИБП в стандартном нормальном режиме (режим по умолчанию) .....	128
7.4.3	Переход из нормального режима байпаса в режим байпаса .....	129
7.4.4	Переход из режима байпаса в нормальный режим .....	129
7.4.5	Выключение единичного UPM .....	130
7.4.6	Повторное включение одного ИБП .....	131
7.4.7	Выключение ИБП и критической нагрузки .....	132
7.4.8	Управление зарядным устройством .....	132
7.4.9	Тест батарей .....	133
7.4.10	Использование команды LOAD OFF (отключение нагрузки от ИБП) .....	133
7.4.11	Использование выключателя удаленного аварийного отключения электропитания .....	135
<b>8</b>	<b>Передача информации .....</b>	<b>137</b>
8.1	Карты-разветвители MiniSlot .....	137
8.2	Мониторинг сигнальных входов .....	138
<b>9</b>	<b>Техническое обслуживание ИБП .....</b>	<b>139</b>
9.1	Важные сведения по технике безопасности! .....	139
9.2	Проведение профилактического обслуживания .....	141

9.2.1	Ежедневное обслуживание .....	143
9.2.2	Ежемесячное ТО .....	143
9.2.3	Периодическое обслуживание .....	144
9.2.4	Ежегодное обслуживание .....	144
9.2.5	Обслуживание аккумуляторных батарей .....	145
9.3	Установка аккумуляторов .....	145
9.4	Утилизация списанных аккумуляторов или ИБП .....	145
9.5	Обучение техническому обслуживанию .....	147
<b>10</b>	<b>Характеристики изделия .....</b>	<b>148</b>
10.1	Номера моделей .....	148
10.2	Спецификация .....	149
10.2.1	Директивы и стандарты .....	149
10.2.2	Окружающая среда ИБП .....	150
10.2.3	Входной ток ИБП .....	151
10.2.4	Значение тока на выходе из ИБП .....	152
<b>11</b>	<b>Гарантия .....</b>	<b>154</b>
11.1	Общие положения .....	154
11.2	Контактное лицо для обращений в гарантийных случаях .....	155

# 1 Инструкции по изучению данного руководства

## 1.1 Предупреждающие знаки

В следующей таблице приводятся используемые в этом документе предупреждающие знаки.

	Знак <b>ОПАСНОСТЬ</b> предупреждает об опасности, которая при несоблюдении мер безопасности связана с высоким уровнем риска получения тяжелых травм или летальных исходов.
	Знак <b>ПРЕДУПРЕЖДЕНИЕ</b> предупреждает об опасности, которая при несоблюдении мер безопасности связана со средним уровнем риска получения тяжелых травм, летальных исходов или повреждения машины.
	Знак <b>ВНИМАНИЕ</b> предупреждает об опасности, которая при несоблюдении мер безопасности связана с низким уровнем риска получения травм легкой или средней степени тяжести или повреждения машины.



***ВНИМАНИЕ:** В примечаниях приведена важная информация и полезные советы.*

## 1.2 Предупреждающие символы

### 1.2.1 Символы предупреждения об опасностях

Эти символы предупреждают об опасной ситуации или действии. Символы используются для предупреждения о ситуациях, в которых может быть нанесен вред окружающей среде и получены травмы.



Символ предупреждения общего характера



Взрывоопасность и пожароопасность





Опасность поражения  
электрическим током



Опасность коррозии



Опасность утечки из  
аккумуляторных  
батарей

### 1.2.2 Символы запрещения определенных действий

Эти символы используются для обозначения запрещенных действий.



Общий символ  
запрещенных действий



Не курить



Вход ограничен или  
воспрещен

### 1.2.3 Символы обязательных действий

Эти символы используются для обозначения обязательных действий.



Общий символ  
обязательного  
действия



Отключить от  
источника  
электропитания



Прочитать руководство  
или инструкции

### 1.3 Условные обозначения, используемые в настоящем документе

В настоящем документе используются следующие условные обозначения:

- **Жирный шрифт** служит для выделения важных моментов, ключевых условий процедур, пунктов меню либо выбранных команд или опций.
- *Курсив* служит для выделения примечаний и новых терминов.
- *Экранный шрифт* служит для отображения информации на экране или ЖК-дисплее.

В настоящем руководстве термин *ИБП* обозначает только шкаф ИБП и встроенные в него компоненты. Термин *система ИБП* обозначает всю систему защиты питания, которая включает шкаф ИБП, аккумуляторный шкаф, а также установленные дополнительные компоненты и оборудование.

Термин вспомогательный относится к шкафам, которые примыкают к ИБП и связаны с ним с помощью внутренней проводки. Термин отдельно стоящий относится к шкафам, которые не примыкают к ИБП и связаны с ним с помощью внешней проводки.

## 2 Инструкции по технике безопасности

### ОПАСНОСТЬ



Важные сведения по технике безопасности!

Сохраните настоящие инструкции для дальнейшего использования!

В настоящем документе приведены важные инструкции по установке, эксплуатации и обслуживанию ИБП и аккумуляторов. Прежде чем приступить к эксплуатации оборудования, внимательно изучите все инструкции,. Сохраните руководство для дальнейшего использования.

ИБП работает от сети питания, аккумуляторной батареи или системы байпаса. В нем содержатся компоненты, в которых присутствуют высокие токи высокого напряжения. При правильном монтаже устройства его корпус должен быть заземлен, иметь защиту от поражения электрическим током и попадания внутрь корпуса посторонних предметов (IP20). Помните, что ИБП является сложной силовой системой, к эксплуатации и обслуживанию которой допускаются только квалифицированные специалисты.

### ОПАСНОСТЬ



В данном ИБП присутствует опасное для жизни напряжение. Все ремонтные и сервисные операции должны выполняться только уполномоченными сервисными специалистами. В этом ИБП нет обслуживаемых пользователем деталей.

### ОПАСНОСТЬ



К выполнению операций внутри ИБП допускается только сервисным инженером производителя или уполномоченного им агента.

 **ПРЕДУПРЕЖДЕНИЕ**

ИБП питается из собственного источника электроэнергии (аккумуляторы). На выходных клеммах может присутствовать напряжение даже после отключения ИБП от источника питания переменного тока.

Для уменьшения опасности возгорания или поражения электрическим током следует устанавливать данный ИБП в помещении с контролируемой температурой и влажностью, в которых отсутствуют электропроводящие вещества. Температура воздуха не должна превышать 40°C (104°F). Не устанавливайте прибор вблизи от воды или в местах с повышенной влажностью (максимум 95%). Система не предназначена для эксплуатации снаружи помещений.

При подключении нагрузки возможна утечка больших токов. Для обеспечения безопасности и нормального функционирования оборудования необходимо подключить заземляющий провод. Запрещается проверять работу ИБП, выполняя операции, предусматривающих отключение заземляющего соединения.

Перед началом операций по установке или обслуживанию убедитесь, что модуль отключен от источников переменного и постоянного токов. Электропитание может подаваться из нескольких источников.

При выполнении монтажных операций или ТО удостоверьтесь в бесперебойности работы системы заземления модуля.

На выходных клеммах параллельной системы может присутствовать напряжение даже после отключения ИБП от сети.

Аккумуляторы могут стать причиной поражения электрическим током или ожогов вследствие КЗ, вызванного большими токами.

При работе с аккумуляторами всегда соблюдайте следующие меры предосторожности:

- 1) Снимите с себя часы, кольца или другие металлические предметы.
- 2) Используйте инструмент с ненарушенной изоляцией
- 3) Не кладите инструменты или металлические предметы на аккумуляторы.
- 4) Наденьте резиновые перчатки и обувь.

 **ПРЕДУПРЕЖДЕНИЕ**

Опасность поражения электрическим током. Запрещается вносить изменения в схему разводки кабелей или подключения соединителей аккумуляторов. Такие действия могут привести к травмам.

Запрещается вскрывать или деформировать аккумуляторы. При утечке электролит может быть токсичным и опасным для кожи и глаз.

ИБП может подключаться к системам распределения электроэнергии с TN и TT.

ИБП не пригоден для систем распределения электроэнергии с IT (изолированной или глухозаземленной нейтралью) или угловым точечным заземлением.

**ВАЖНО:** Аккумулятор может состоять из нескольких параллельных соединенных блоков. Перед установкой убедитесь, что отключены все аккумуляторные блоки.

 **ВНИМАНИЕ**

Установка и обслуживание ИБП и аккумуляторных систем должны выполняться только квалифицированным техническим персоналом, имеющим соответствующие знания. Не допускайте к оборудованию посторонних лиц. Перед установкой или заменой оборудования необходимо ознакомиться со всеми предупреждениями, предостережениями и примечаниями по обращению с ним. Прежде чем подключить или отключить аккумуляторы, удостоверьтесь, что они не заряжаются или не разряжены.

Прежде чем подключить ИБП к источнику электропитания изучите инструкции по установке оборудования.

Количество и тип заменяемых аккумуляторов должны совпадать с оригинальными встроенными в ИБП аккумуляторами. Замена аккумуляторной батареи аккумулятором другого типа может быть связана с риском взрыва.

 **ВНИМАНИЕ**

В ИБП используется параллельное подключение аккумуляторных батарей, которые не нуждаются в заземлении.

Утилизация аккумуляторов выполняется в соответствии с требованиями местного законодательства. Запрещается сжигать аккумуляторы. Под воздействием пламени аккумулятор может взорваться.

Для обеспечения надлежащей вентиляции системы и защиты персонала от опасного напряжения, присутствующего на элементах оборудования, следует держать дверцу ИБП закрытой и установить передние панели.

Запрещается устанавливать или эксплуатировать системы ИБП вблизи газовых или электрических источников теплоты.

Условия эксплуатации должны удовлетворять требованиям, приведенным в настоящем документе. В помещении с ИБП следует поддерживать чистоту, избегать создания высокой влажности и не допускать нагромождения посторонних предметов.

Соблюдайте требования, указанные на табличках с надписями ОПАСНОСТЬ, ВНИМАНИЕ и ПРЕДУПРЕЖДЕНИЕ, расположенных внутри и снаружи корпуса оборудования.

## 2.1 Целевая аудитория

Целевая аудитория читателей данного документа:

- Специалисты, планирующие и выполняющие установку ИБП
- Специалисты по эксплуатации ИБП

В данном документе приводятся инструкции по проверке ИБП после поставки, установке и его эксплуатации.

Предполагается, что читатель знает основные электротехнические принципы, работу кабелей, электрических деталей и умеет читать электрические схемы. Документ предназначен для специалистов по всему миру.

 **ВНИМАНИЕ**

Прочитайте настоящий документ до запуска оборудования в эксплуатацию или выполнения ТО.

## 2.2 Маркировка CE

Устройство имеет маркировку CE, подтверждающую соответствие его конструкции следующим директивам ЕС:

- Директива LVD (безопасность) 2006/95/EC
- Директива ЕС по ограничению использования опасных веществ (RoHS) 2011/65/EU
- Директива по электромагнитной совместимости (EMC) 2004/108/EC

 **ВНИМАНИЕ**

Данное изделие предназначено для применения в коммерческих и промышленных системах во вторичных средах. Для предотвращения нарушений в работе может потребоваться установка ограничителей или дополнительных приспособлений.

## 2.3 Пользовательские меры предосторожности

Разрешенные для пользователя действия:

- Включение и выключение ИБП, за исключением включения/выключения при запуске в эксплуатацию.
- Работа с ЖК-панелью управления и переключателем сервисного байпаса (MBS).
- Использование дополнительных модулей для передачи информации и их программного обеспечения.

Пользователь обязан соблюдать меры предосторожности и выполнять только предписанные действия. Несоблюдение инструкций может быть опасным для пользователя или привести к случайному отключению нагрузки.

**⚠ ОПАСНОСТЬ**

Пользователю запрещено откручивать какие-либо винты на устройстве за исключением креплений крышек мини-слотов (MiniSlots) и переключателя MBS. Невыполнение мер безопасности при работе с электротехническим оборудованием может привести к летальному исходу.

## 2.4 Окружающая среда

Монтаж ИБП выполняется в соответствии с приведенными в настоящем документе требованиями. Запрещается устанавливать ИБП в помещениях с плохой вентиляцией, при наличии взрывоопасных газов или если условия окружающей среды не отвечают ТУ.

Обеспечьте достаточный приток свежего воздуха предпочтительно за счет естественной вентиляции. В противном случае применяется принудительная (искусственная) вентиляция. При использовании принудительной вентиляции воздух из аккумуляторного зала должен удаляться наружу.

Вентиляционные отверстия для забора и отвода воздуха должны находиться в местах, обеспечивающих наиболее благоприятные условия для воздухообмена, например:

- В противоположных стенах
- При устройстве на одной стене расстояние между ними должно составлять не менее 2 м
- Рекомендуется устраивать отверстия для забора воздуха на уровне пола, а отверстие для отвода воздуха на уровне потолка.
- При установке нескольких ИБП необходимо составить схему вентиляции устройств.
- Рекомендуется размещать оборудование образуя холодные и горячие ряды согласно требованиям протокола перемещения воздушного потока внутри устройства (спереди назад).
- При произвольной организации охлаждения, настоятельно рекомендуется руководствоваться психометрическими параметрами. Не должны превышать указанные в ТУ ИБП величины.



Высокое содержание пыли в помещении, в котором работает ИБП, может привести к повреждению или неправильной работе устройства. Не подвергайте ИБП воздействию факторов окружающей среды и прямых солнечных лучей. Эксплуатация оборудования в пределах рекомендуемого диапазона рабочих температуры от +20 °С до +25 °С позволяет значительно продлить срок службы аккумуляторов. Повышение температуры на 10 градусов сокращает срок службы устройства на 50%. Необходимо обеспечивать интенсивность вентиляции воздуха в соответствии с типом, габаритными размерами и токами зарядки аккумуляторных батарей.

 **ПРЕДУПРЕЖДЕНИЕ**



Во время зарядки, в режиме непрерывного заряда, сильного разряда и чрезмерного заряда из свинцово-кислотных и никель-кадмиевых аккумуляторов в окружающую атмосферу выделяется водород и кислород. При концентрации водорода в воздухе, превышающей 4%, может образоваться взрывоопасная смесь. Обеспечьте необходимый приток воздуха для вентиляции помещения с ИБП.



*ВНИМАНИЕ: Для получения более подробной информации о требованиях к вентиляции аккумуляторных залов, а также сведений для расчета необходимого воздушного потока, см.: IEC 62485-2: Требования безопасности к вспомогательным аккумуляторам и аккумуляторным устройствам.*

## 2.5 Использование данного руководства

В настоящем руководстве приводится описание порядка установки и эксплуатации ИБП Eaton 93E на 15-80 кВА. Внимательно ознакомьтесь с описанными в данном руководстве процедурами, чтобы правильно установить и эксплуатировать оборудование. В частности, внимательно изучите работу удаленного модуля EPO (см. Раздел 7.3.13).

Представленная в настоящем руководстве информация делится на разделы и главы. Устанавливая системы, дополнительные компоненты и оборудование, смотрите соответствующую часть

руководства. Следует в обязательном порядке ознакомиться с Главами 2 - 5 и 7.

Прежде чем приступить к работе, изучите соответствующий порядок действий. Выполняйте только те процедуры, которые относятся к устанавливаемой или используемой системе ИБП.

## 2.6 Символы на ИБП и вспомогательном оборудовании

Ниже даны примеры использования символов на ИБП или дополнительном оборудовании. Эти символы предупреждают пользователя о важной информации.



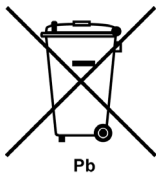
### ОПАСНОСТЬ ПОРАЖЕНИЯ ЭЛЕКТРИЧЕСКИМ ТОКОМ

Указывает на риск поражения электрическим током и необходимость соблюдения соответствующих мер безопасности.



### ВНИМАНИЕ: СМ. РУКОВОДСТВО ОПЕРАТОРА

Сообщает о необходимости обратиться к руководству оператора для ознакомления с важными инструкциями по эксплуатации и техническому обслуживанию.



Данный символ информирует о том, что нельзя утилизировать ИБП и аккумуляторы ИБП вместе с ТБО. В настоящем изделии применяются герметичные свинцово-кислотные аккумуляторы, которые необходимо утилизировать согласно специальным требованиям. Для получения дополнительной информации обращайтесь в местный центр переработки/повторного использования/приема опасных отходов.



Этот символ сообщает о том, что электрическое и электронное оборудование нельзя утилизировать (WEEE) вместе с ТБО. Для правильной утилизации необходимо обратиться в местный центр утилизации/повторного использования/приема опасных отходов.

## 2.7 Дополнительная информация

По любым вопросам касательно ИБП и аккумуляторного шкафа обратитесь в местный офис компании или к уполномоченному производителем агенту. Приготовьте назвать шифр типа и серийный номер оборудования.

Обратитесь к местному представителю, если вам требуется помощь по следующим вопросам:

- Планирование запуска в эксплуатацию
- Адреса и телефоны региональных представительств
- Вопросы по данным, содержащимся в тексте настоящего руководства
- Вопросы, не рассмотренные в данном руководстве

Обратитесь к руководству по установке внешних батарейных шкафов для получения следующей информации:

- Инструкции по монтажу, включая подготовку, планирование установки, подключение кабелей и инструкции по безопасности, а также детальная иллюстрация шкафов с габаритными чертежами и чертежами соединительных элементов.

Для информации о получении копии этих руководств, посетите веб-сайт [www.eaton.eu](http://www.eaton.eu) или обратитесь к сервисному представителю.

### 3 Введение в ИБП Eaton

Источник бесперебойного питания (ИБП) Eaton 93E на 15-80 кВА представляет собой постоянно включенную, предназначенную для длительной работы, бестрансформаторную, твердотельную, трехфазную систему, обеспечивающую регулируемое бесперебойное питание переменным током для защиты подключенной к ней нагрузки от сбоев питания.

Системы постоянной защиты питания Eaton 93E на 15-80 кВА применяются для предотвращения потери важной электронной информации, уменьшения простоев оборудования и снижения отрицательного воздействия неожиданных проблем с питанием на производственное оборудование.

ИБП 93E на 15-80 кВА постоянно отслеживает поступающее питание и выравнивает все скачки, пики, падения и другие нарушения напряжения, присущие коммерческим электросетям. Работая в составе энергосистемы здания, ИБП обеспечивает высококачественное и равномерное электропитание, необходимое для надежной работы чувствительного электронного оборудования. Во время падения напряжения, а также при других нарушениях энергоснабжения, аккумуляторы ИБП предоставляют необходимое для защиты оборудования аварийное питание.

Система ИБП располагается в отдельно стоящем шкафу, дверца которого оснащена экранными панелями для защиты от опасного напряжения.

Настоящее руководство по эксплуатации ИБП серии Eaton 93E, обратитесь к Разделу 10.1 для получения сведений о имеющихся моделях оборудования.

На Рис. 1 изображен ИБП Eaton 93E на 15-80 кВА.



**ВНИМАНИЕ:** *Запуск в эксплуатацию и эксплуатационные проверки должны выполняться квалифицированным персоналом, уполномоченным Eaton. При невыполнении настоящих инструкций гарантийные условия, приведенные в Разделе 11, аннулируются. Данная услуга оказывается дополнительно и не входит в стоимость ИБП. Свяжитесь с сервисным представителем Eaton заранее, чтобы зарезервировать дату запуска системы в эксплуатацию.*

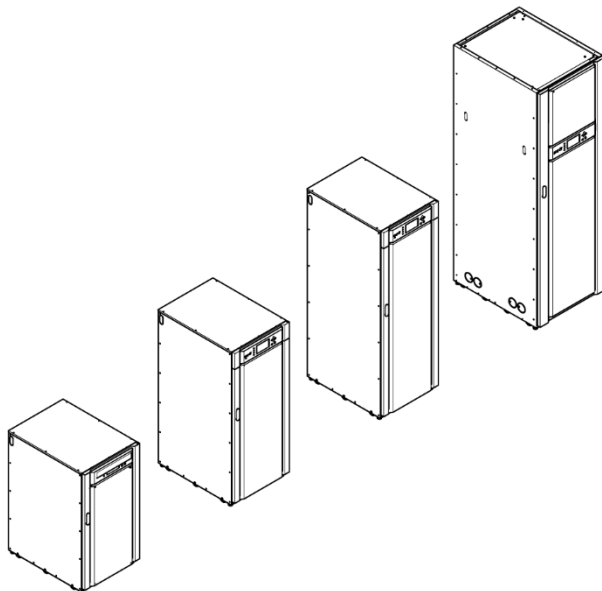


Рис. 1. Eaton 93E UPS (на 15-80 кВА)

### 3.1 Стандартные функции ИБП

В этом ИБП имеется множество стандартных функций, которые обеспечивают рентабельную и надежную защиту электропитания. Представленные в данном разделе описания дают общее представление о стандартных функциях ИБП.

#### 3.1.1 Варианты установки

Ввод силового кабеля можно выполнить снизу или сзади шкафа с подключением кабелей к легко доступным клеммам. Некоторые модели (Eaton 93E-15I / 93E-20I / 93E-30I / 93E-40I) позволяют устроить кабельный ввод только сзади шкафа. Для получения более подробной информации см. раздел 5.3.

#### 3.1.2 Панель управления

Панель управления располагается спереди ИБП. Она включает ЖК-дисплей для отображения состояния системы ИБП и кнопочный нажимной выключатель для управления работой ИБП. Для получения более подробной информации см. Раздел 7

### 3.1.3 Интерфейс связи

- Мониторинг сигнальных входов  
Для подключения контактов системы сигнализации здания в ИБП может использоваться до трех входов. При некоторых настройках системы количество входов может быть меньше. Помимо отслеживания состояния системы, ИБП использует эти входы для отслеживания аварийных сигналов. Для получения более подробной информации см. Раздел 8
- Коммуникационные разъемы MiniSlot  
2 коммуникационных порта являются стандартными компонентами оборудования. Имеется возможность в любое время установить в модуль ИБП до двух карт-разветвителей MiniSlot. Быстросъемные карты-разветвители устанавливаются спереди ИБП (за дверцей). Для получения более подробной информации см. Раздел 8

### 3.1.4 Высокопроизводительный режим

ИБП серии Eaton 93E обеспечивает нормальный высокопроизводительный режим работы (HE) с двойным преобразованием по требованию пользователя. Этот режим позволяет ИБП Eaton 93E повысить эффективность работы до 98%, обеспечивая при этом защиту нагрузки. Для получения сведений о работе ИБП в высокопроизводительном режиме, см. Раздел 7

### 3.1.5 Технология управления зарядом аккумулятора

3-ступенчатая система зарядки аккумуляторной батареи позволяет продлить срок службы аккумулятора путем оптимизации времени зарядки. Система также защищает аккумуляторы от повреждений, возникающих в результате высокого зарядного тока и пульсирующего тока инвертора.

### 3.1.6 Байпас для техобслуживания

Система переключения на байпас для выполнения ТО внутренних компонентов моделей на 15-80 кВА состоит из входного, выходного выключателей, входного байпасного переключателей (с двухсторонним питанием) и переключателя нейтрали, которые служат для управления подачей переменного тока к ИБП. Выход инверторной установки и переключатель на байпас для техобслуживания используются для частичной изоляции ИБП, что позволяет выполнить ТО определенного количества внутренних компонентов без отключения питания критических систем.

## 3.2 Дополнительные компоненты и оборудование

Для получения дополнительной информации о доступных дополнительных функциях или оборудовании обращайтесь к торговому представителю компании Eaton.

### 3.2.1 Внешний аккумуляторный шкаф

Система резервирования аккумуляторов обеспечивается за счет оборудования системы ИБП внешними аккумуляторными шкафами (ЕВС) (до 4 штук), укомплектованными свинцово-кислотными не обслуживаемыми батареями. Аккумуляторный шкаф представляет собой отдельно стоящий шкаф с конструктивным исполнением, позволяющим устанавливать его как в составе системы ИБП, так и отдельно.

### 3.2.2 Параллельно подключенные системы

Возможна установка системы ИБП с параллельным подключением до 4 устройств ИБП для увеличения мощности и/или создания резерва. Такая система распределения нагрузки обеспечивает большую мощность в сравнении с одиночным ИБП и может использоваться для создания избыточной мощности в зависимости от нагрузки и выбранной конфигурации. Кроме того, если необходимо отремонтировать устройство ИБП, входящее в состав системы, либо если какой-либо ИБП работает некорректно, резервные ИБП позволят обеспечить бесперебойное питание критической нагрузки. Мост контроллерной сети (CAN) обеспечивает подключение к измерительным системам и управлению эксплуатационным режимом оборудования. Параллельная система состоит из 2 до 4 устройств ИБП с параллельно подключенными мостами CAN и узловым шкафом или параллельно подключенным системным модулем, выполняющим роль узлового элемента и служащим для контроля выходного тока.

Выходные выключатели модуля (МОВ) позволяют выполнять отключение выхода ИБП от других ИБП и системной нагрузки для проведения его обслуживания. Конструктивное решение предусматривает наличие выходного выключателя модуля (МОВ) в каждой системе ИБП. Для повышения безопасности выключатель также должен отключать нейтраль.

Выходной выключатель модуля (МОВ) должен быть оборудована не менее чем одним нормально разомкнутым и одним нормально

замкнутым контактами. Эти контакты не должны подключаться к одному клеммному зажиму. Нормально замкнутый контакт подключается к соответствующему входу ИБП, предназначенному для получения сигналов. Нормально разомкнутый контакт используется для отключения параллельной цепи байпаса при размыкании выходного выключателя модуля (МОВ). На Рис. 24 и Рис. 25 показана принципиальная схема параллельного подключения систем ИБП, включая выходные выключатели модулей (МОВ) и выходы ИБП.

### 3.2.3 Контроль и коммуникация

Оptionальные карты-разветвители MiniSlot служат для подключения нескольких коммуникационных интерфейсов, таких как WEB/SNMP, RELAY / RS-232 и Modbus. Для получения более подробной информации о системе управления и коммуникации см. Главу 8

### 3.2.4 Одностороннее электропитание

Для стандартных моделей Eaton 93E на 15-80 кВА с системой двухстороннего электропитания требуется обеспечить отдельный канал электропитания для выпрямителя и переключателя на байпас. Каждое устройство комплектуется оборудованием для организации одностороннего электропитания непосредственно на месте установки.

## 3.3 Аккумуляторная система

В зависимости от модели ИБП аккумуляторная система может быть внутренней или внешней. Аккумуляторы ИБП обеспечивают резервное электропитание оборудования при снижении или падении напряжения, а также при других кратковременных нарушениях энергоснабжения. Аккумуляторная система оборудована кислотными свинцовыми аккумуляторами.

## 3.4 Базовые конфигурации системы

Возможны следующие базовые варианты конфигурации системы ИБП (в зависимости от модели):

- ИБП (встроенные аккумуляторы).
- ИБП с внешними аккумуляторами



- ИБП с внешними аккумуляторными батареями и вспомогательными шкафами

Для создания избыточной мощности или резервирования могут параллельно подключаться до 4 ИБП. Конфигурацию системы ИБП можно изменять, подключая дополнительное оборудование, такое как модуль удаленного аварийного отключения электропитания (ЕРО) или коммуникационные карты-разветвители MiniSlot.

## 4 Удаление упаковки и план установки ИБП

Для установки ИБП последовательно выполните следующие шаги:

1. Составьте план установки системы ИБП.
2. Подготовьте объект к установке системы ИБП.
3. Осмотрите и распакуйте шкаф ИБП.
4. Выгрузите и установите шкаф ИБП и подключите проводку системы.
5. Заполните контрольную ведомость по установке, приведенную в Разделе 4.2.
6. Привлеките квалифицированных специалистов для проведения установочной эксплуатационной проверки и запуска системы в эксплуатацию.



**ВНИМАНИЕ:** *Запуск и эксплуатационные проверки систем или модулей с параллельно подключенными вспомогательными шкафами должны выполняться сервисным инженером службы клиентской поддержки Eaton, в противном случае гарантийные условия (см. главу 11) аннулируются. Данная услуга оказывается дополнительно и не входит в стоимость ИБП. Свяжитесь с сервисным представителем Eaton заранее (за две недели), чтобы зарезервировать дату запуска системы в эксплуатацию.*

### ПРЕДУПРЕЖДЕНИЕ



К выполнению монтажных операций допускаются только квалифицированные специалисты. Монтаж выполняют в соответствии с применимыми стандартами безопасности.

Не открывайте защитных крышек ИБП. В этом ИБП нет деталей, обслуживаемых пользователем.

ИБП не пригоден для систем распределения электроэнергии с IT (изолированной или глухозаземленной нейтралью) или угловым заземлением.

Во время монтажа, убедитесь, что исключена возможность случайного подключения ИБП к источнику линейного питания.

## 4.1 Составление плана установки

Перед установкой системы ИБП внимательно прочитайте инструкции по монтажу соответствующей системы. Разработайте последовательный план установки системы согласно инструкциям и рисункам в Разделе 4.3 и Главе 5.

## 4.2 Контрольная ведомость по установке

Операция	Да/нет
Со шкафов снята вся упаковка и ограничители.	
Шкаф ИБП размещен в месте установки.	
Правильно проложены и подключены к ИБП и другим дополнительным шкафам все кабелепроводы и кабели.	
На участке между ИБП и источником переменного тока в легкодоступном месте устанавливается выключатель.	
Все силовые кабели имеют нужное сечение и правильно оконцованы.	
Установлен нулевой проводник	
Правильно установлено заземление.	
(ОПЦИОНАЛЬНО) Провода правильно подключены к сигнальным входам	
(ОПЦИОНАЛЬНО) Установлены отводы для LAN.	
(ОПЦИОНАЛЬНО) Система LAN подключена.	
(ОПЦИОНАЛЬНО) Модуль удаленного аварийного отключения электропитания (ЕРО) установлен в требуемом месте и его кабели подключены к внутренним клеммам шкафа ИБП.	
(ОПЦИОНАЛЬНО) При использовании нормально замкнутого удаленного аварийного выключателя электропитания ЕРО, клеммы 3 и 4 клеммного блока ЕРО соединяют кроссовым проводом.	
Установлены крышки клеммных колодок.	
(ОПЦИОНАЛЬНО) Дополнительное оборудование установлено в нужных местах, и его кабели подключены к внутренним клеммам шкафа ИБП.	

Операция	Да/нет
Системы кондиционирования воздуха установлены и работают нормально.	
Пространство вокруг установленной системы ИБП должно быть чистым и незапыленным (рекомендуется устанавливать ИБП на ровной поверхности, пригодной для установки компьютерного или электронного оборудования).	
Вокруг ИБП и других шкафов имеется достаточно рабочего пространства.	
Место установки оборудования ИБП нормально освещено.	
На расстоянии не более 7,5 метров от оборудования ИБП имеется сетевая розетка на 230 В переменного тока.	
Запуск и эксплуатационная проверка проведены сервисным инженером службы клиентской поддержки Eaton или квалифицированными специалистами, уполномоченными Eaton.	

#### 4.2.1 Контрольная ведомость по установке параллельно подключенных систем

Операция	Да/нет
Каждый шкаф, параллельно подключенной системы, размещен в месте установки.	
Все проводники и кабели правильно подключены к ИБП и параллельно подключенному узловому шкафу.	
На участке между ИБП и источником переменного тока в легкодоступном месте устанавливается выключатель.	
Все силовые кабели имеют нужную длину и правильно оконцованы.	
Нейтральный проводники установлены между шкафами согласно требованиям.	
Правильно установлены шины заземления.	
Между устройствами ИБП правильно проведена проводка CAN.	
Между устройствами ИБП правильно установлен переключатель.	

Операция	Да/нет
Вокруг ИБП и параллельно подключенным узловым шкафом имеется достаточно рабочего пространства.	
На выходах из ИБП установлены выключатели МОВ с контактами с двухсторонним питанием для управления системой.	
Запуск и эксплуатационная проверка проведены сервисным инженером службы клиентской поддержки Eaton или квалифицированными специалистами, уполномоченными Eaton.	

### 4.3 Подготовка объекта

Для обеспечения максимальной производительности системы ИБП окружающая среда в месте установки устройства должна соответствовать приведенным в данном руководстве параметрам. Если ИБП будет использоваться на высоте более 1 000 (3 300 футов) метров над уровнем моря, обратитесь к представителю сервисного центра для получения важной информации по применению устройства на высоте. Условия эксплуатации должны соответствовать приведенным требованиям по высоте, свободному пространству и состоянию окружающей среды.

#### 4.3.1 Рекомендации по условиям окружающей среды и установке

Установка системы ИБП должна выполняться согласно следующим рекомендациям:

- Система должна быть установлена на ровной поверхности внутри помещений, пригодной для установки компьютерного или электронного оборудования.
- Система устанавливается в помещениях с контролируемым температурным режимом и влажностью, в которых исключается образование конденсата и не содержится электропроводящих веществ.

Несоблюдение этих рекомендаций может привести к аннулированию вашей гарантии.

ИБП должно соответствовать требованиям по массе приведенным в таблице Таблица 1, габаритным размерам, показанным на Рис. 2 - Рис. 6. Габаритные размеры приведены в миллиметрах (дюймах).

Таблица 1. Масса шкафов ИБП

Марка	Брутто кг (фунты)	Нетто кг (фунты)
<b>Eaton 93E-15UI-N-64×9A/ч- MBS</b>	307 (677)	288 (635)
<b>Eaton 93E-15UI-N-0-MBS</b>	145 (320)	126 (278)
<b>Eaton 93E-20I-N-64×9A/ч-MBS</b>	307 (677)	288 (635)
<b>Eaton 93E-20I-N-0-MBS</b>	145 (320)	126 (278)
<b>Eaton 93E-30I-N-96×9A/ч-MBS</b>	405 (893)	386 (851)
<b>Eaton 93E-30I-N-0-MBS</b>	174 (384)	155 (342)
<b>Eaton 93E-40I-N-128×9A/ч- MBS</b>	533 (1 175)	508 (1 120)
<b>Eaton 93E-40I-N-0-MBS</b>	216 (476)	194 (428)
<b>Eaton 93E-60-N-MBS</b>	246 (542)	207 (456)
<b>Eaton 93E-80-N-MBS</b>	290 (639)	250 (551)

Для регулировки температуры внутренних компонентов в шкафах ИБП используется принудительное воздушное охлаждение. Впускные воздушные отверстия расположены в передней части шкафа, а выпускные отверстия – сзади. Для обеспечения правильной вентиляции спереди и сзади каждого шкафа необходимо оставлять достаточно свободного пространства. Свободное пространство, необходимое при установке шкафа ИБП, указано в Таблица 2.

Таблица 2. Свободное пространство для шкафа ИБП

<b>В верхней части шкафа</b>	Рабочее пространство 300 мм (12")
<b>Спереди шкафа</b>	Рабочее пространство 900 мм (36")
<b>Сзади шкафа</b>	См. Таблица 3.
<b>С правой стороны шкафа</b>	См. Таблица 3.
<b>С левой стороны шкафа</b>	См. Таблица 3.

Ниже представлены базовые требования к состоянию окружающей среды для работы систем ИБП:

- Диапазон температуры окружающего воздуха: от 0 до +40 °C (32–104 °F)
- Диапазон температуры окружающего воздуха: от +20 до +25 °C (68–77 °F)
- Максимальная относительная влажность: 95%, без образования конденсата

Таблица 3. Свободное пространство, которое необходимо обеспечить для параллельной установки ИБП и PDU, примыкающих к Eaton 93E.

Температура окружающей среды	15кВА/20кВА/30кВА/40кВА		60кВА/80кВА	
	D1 (мм)	D2 (мм)	D1 (мм)	D2 (мм)
25°C	≥120	≤50	≥150	≤50
30°C			≥200	
35°C	≥150			
40°C				

Примечания:

- D1- расстояние до задней стены.
- D2 - свободное пространство, которое необходимо обеспечить для параллельной установки ИБП и PDU, примыкающих к Eaton 93E. Параллельно подключаемые модули ИБП должны располагаться как можно ближе к основному модулю.
- Некоторые модели подключаются сзади, поэтому для установки и подключения сзади необходимо обеспечить дополнительное свободное пространство.

**⚠ ВНИМАНИЕ**

Если аккумуляторные системы располагаются в том же помещении, что и ИБП, выполняйте требования производителя аккумуляторных батарей к условиям окружающей среды, если они строже требований ИБП. Эксплуатация оборудования при температурах, выходящих за пределы рекомендуемого диапазона, могут привести к изъятию некоторых гарантийных положений или потере ими законной силы.

Обеспечение вентиляции в помещении с ИБП является обязательным условием. Для поддержания максимальной комнатной температуры на необходимом уровне требуется значительное количество охлаждающего воздуха:

- При увеличении температуры на +5 °С выше максимального уровня требуется обеспечить приток воздуха в объеме 600 м<sup>3</sup> на 1 кВт потерь.
- При увеличении температуры на +10 °С выше максимального уровня требуется обеспечить приток воздуха в объеме 300 м<sup>3</sup> на 1 кВт потерь.

Для обеспечения длительного срока службы ИБП и аккумуляторов рекомендуется поддерживать температуру окружающей среды в диапазоне от +20 °С до +25 °С. Температура поступающего в ИБП охлаждающего воздуха не должна превышать +40 °С. Не допускайте высоких температур окружающей среды, образования конденсата и повышенной влажности воздуха.

Требования к вентиляции ИБП приведены в Таблица 4.

Таблица 4. Требования к кондиционированию воздуха или вентиляции при полной нагрузке

Модель	кВА	Входное / выходное напряжение	Отвод теплоты (кВт)	Отвод теплоты (БТЕ/ч)
<b>Eaton 93E-15UI-N-64×9A/ч- MBS</b>	15	380/380 400/400 415/415	0,84	2 853
<b>Eaton 93E-15UI-N-0-MBS</b>	15	380/380 400/400 415/415	0,84	2 853



Модель	кВА	Входное / выходное напряжение	Отвод теплоты (кВт)	Отвод теплоты (БТЕ/ч)
<b>Eaton 93E-20I-N-64×9A/ч- MBS</b>	20	380/380 400/400 415/415	1,33	4 527
<b>Eaton 93E-20I-N-0-MBS</b>	20	380/380 400/400 415/415	1,33	4 527
<b>Eaton 93E-30I-N-96×9A/ч- MBS</b>	30	380/380 400/400 415/415	1,84	6 293
<b>Eaton 93E-30I-N-0-MBS</b>	30	380/380 400/400 415/415	1,84	6 293
<b>Eaton 93E-40I-N-128×9A/ч- MBS</b>	40	380/380 400/400 415/415	2,49	8 513
<b>Eaton 93E-40I-N-0-MBS</b>	40	380/380 400/400 415/415	2,49	8 513
<b>Eaton 93E-60-N-MBS</b>	60	380/380 400/400 415/415	3,57	12 181
<b>Eaton 93E-80-N-MBS</b>	80	380/380 400/400 415/415	4,57	15 593

На Рис. 2, Рис. 3, Рис. 4, Рис. 5 и Рис. 6 показаны габаритные размеры ИБП. Габариты приведены в миллиметрах. Места ввода кабелей выделены на рисунках цветом.

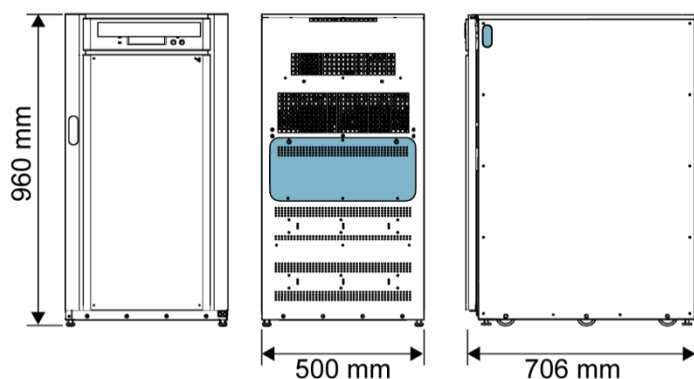


Рис. 2. Габаритные размеры ИБП (Eaton 93E на 15-20 кВА, вид спереди, сзади и справа)

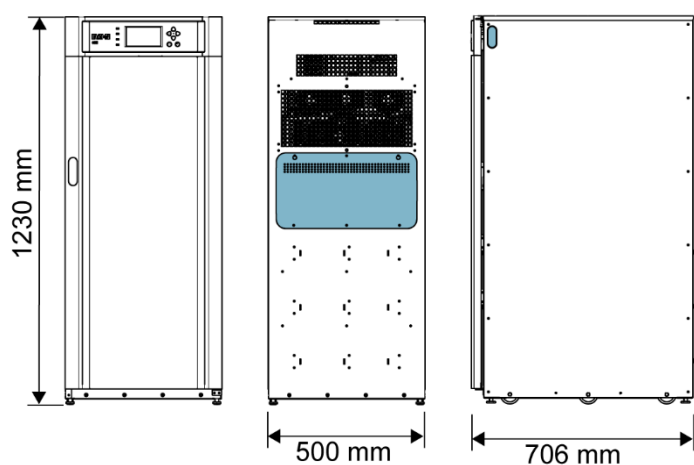


Рис. 3. Габаритные размеры ИБП (Eaton 93E на 30 кВА, вид спереди, сзади и справа)

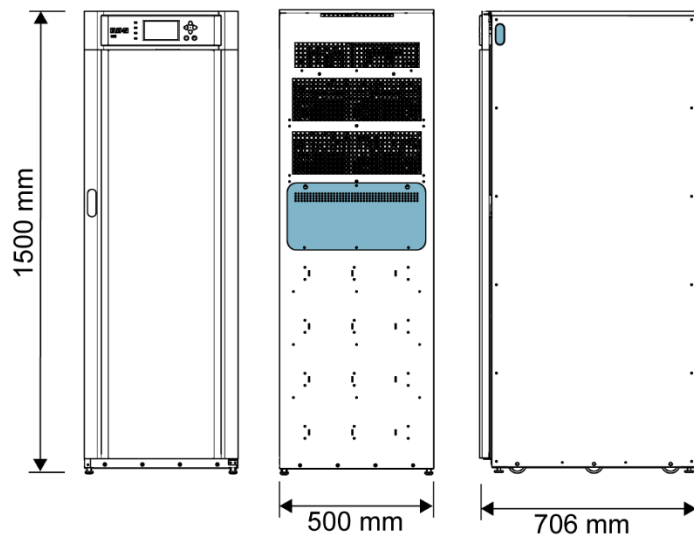


Рис. 4. Габаритные размеры ИБП (Eaton 93E на 40 кВА, вид спереди, сзади и справа)

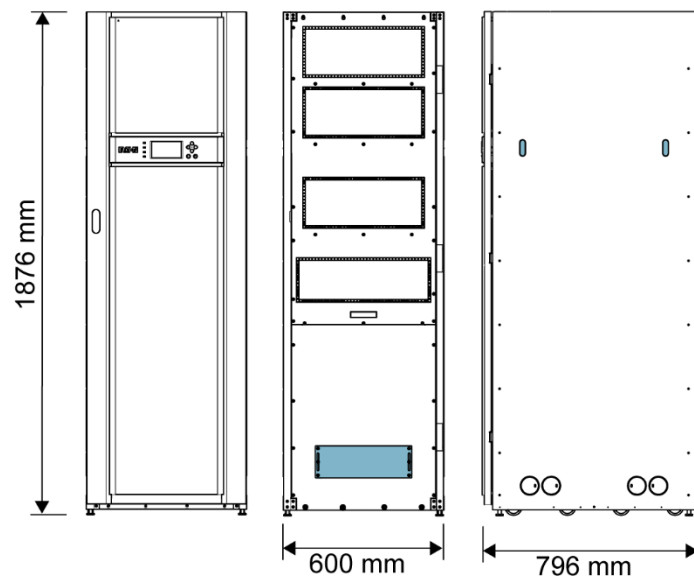


Рис. 5. Габаритные размеры ИБП (Eaton 93E на 60-80 кВА, вид спереди, сзади и справа)

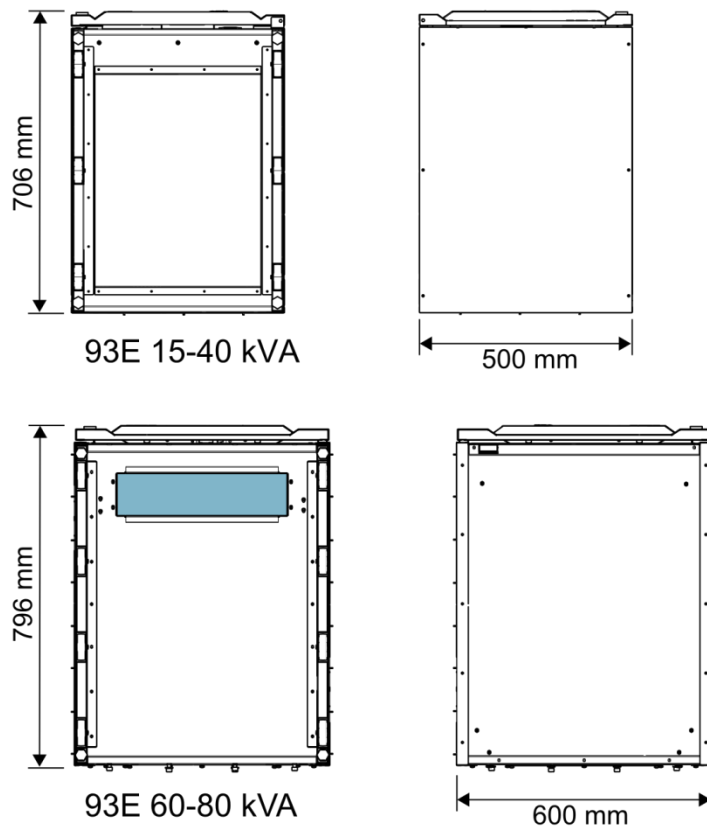


Рис. 6. Габаритные размеры ИБП (вид сзади и сверху)

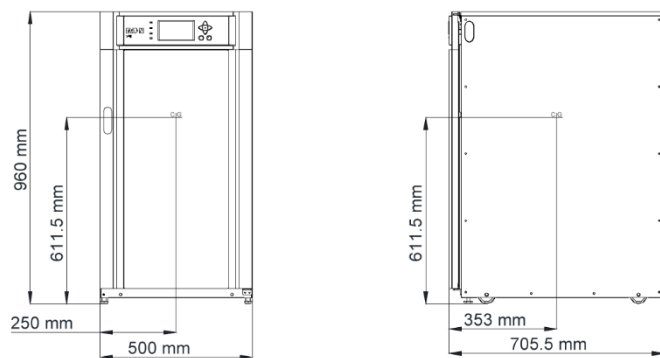


Рис. 7. Центр тяжести ИПБ шкафа (Eaton 93E на 15-20 кВА) без аккумуляторов

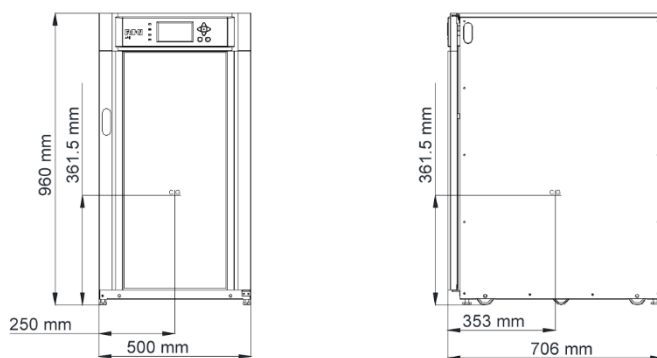


Рис. 8. Центр тяжести ИПБ шкафа (Eaton 93E на 15-20 кВА) с аккумуляторами

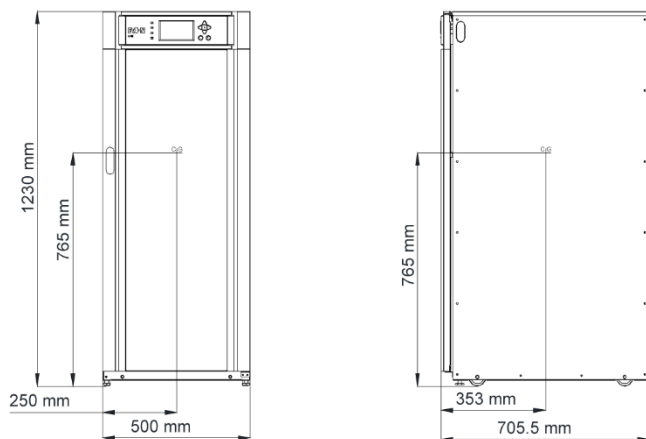


Рис. 9. Центр тяжести ИПБ шкафа (Eaton 93E на 30 кВА) без аккумуляторов

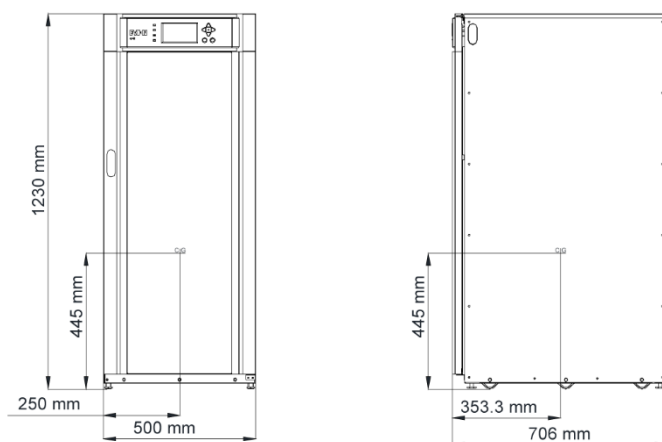


Рис. 10. Центр тяжести ИПБ шкафа (Eaton 93E на 30 кВА) с аккумуляторами

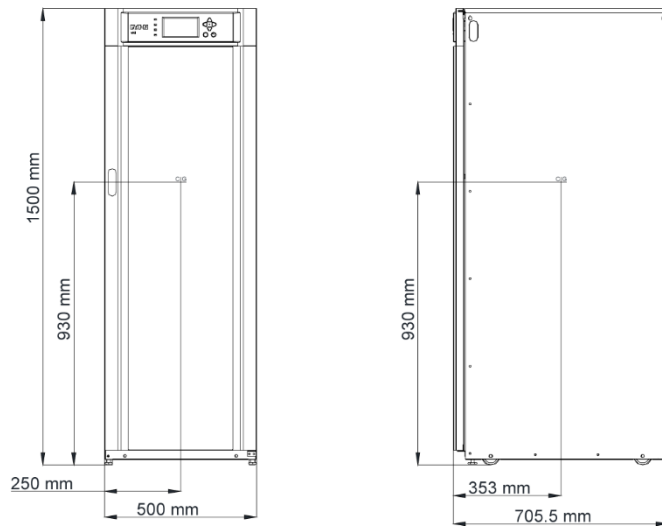


Рис. 11. Центр тяжести ИГБ шкафа (Eaton 93E на 40 кВА) без аккумуляторов

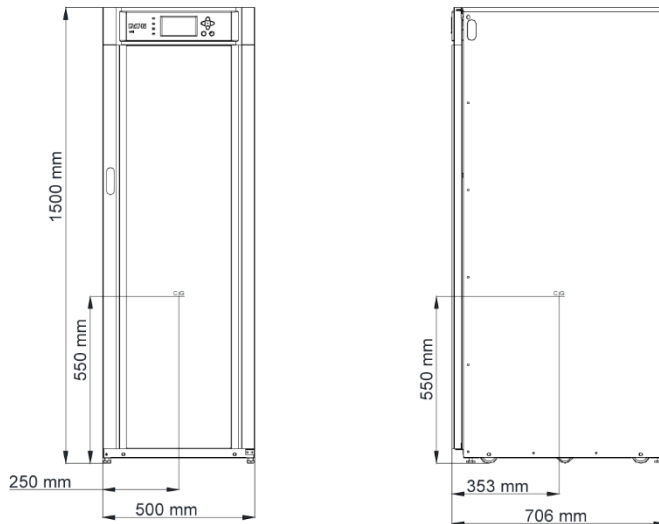


Рис. 12. Центр тяжести ИГБ шкафа (Eaton 93E на 40 кВА) с аккумуляторами

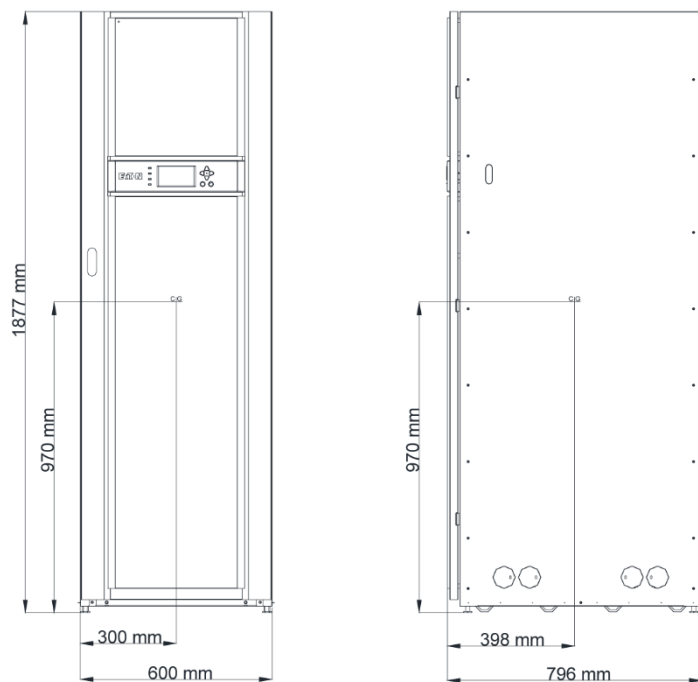


Рис. 13. Центр тяжести ИПБ шкафа (Eaton 93E на 60 кВА)



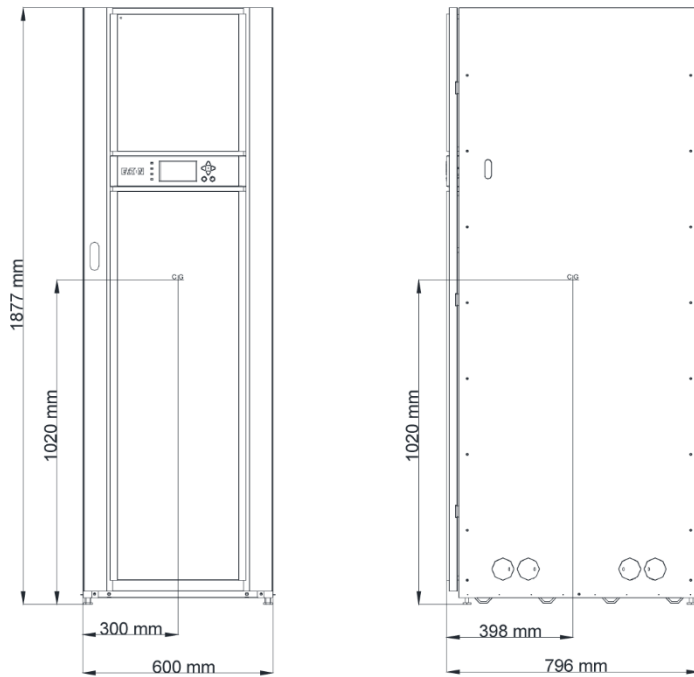


Рис. 14. Центр тяжести ИГБ шкафа (Eaton 93E на 80 кВА)

### 4.3.2 Подготовка силовых кабелей системы ИБП

Установка системы ИБП должна выполняться согласно следующим рекомендациям:

- Система должна быть установлена на ровной поверхности, пригодной для установки компьютерного или электронного оборудования.
- Система должна быть установлена в помещении с контролируемой температурой и влажностью и при отсутствии посторонних примесей, способных проводить электрический ток.

Несоблюдение этих рекомендаций может привести к аннулированию вашей гарантии.

ИБП должно соответствовать требованиям по массе приведенным в таблице Таблица 1, габаритным размерам, показанным на Рис. 2 - Рис. 6. Габариты приведены в миллиметрах.

 **ПРЕДУПРЕЖДЕНИЕ**

**ВЫСОКОЕ НАПРЯЖЕНИЕ, НЕ ПРИКАСАТЬСЯ! ДО ПОДКЛЮЧЕНИЯ К ИСТОЧНИКУ ПИТАНИЯ НЕОБХОДИМО ПОДСОЕДИНИТЬ ШИНУ ЗАЗЕМЛЕНИЯ.** При подключении нагрузки возможна утечка больших токов. Для обеспечения нормального функционирования оборудования необходимо подключить заземляющий провод. Запрещается проверять работу ИБП с отключенным заземляющим соединением.

ИБП не пригоден для систем распределения электроэнергии с IT (изолированной или глухозаземленной нейтралью) и точечным угловым заземлением.

 **ПРЕДУПРЕЖДЕНИЕ**

**ОПАСНОСТЬ ПОРАЖЕНИЯ ЭЛЕКТРИЧЕСКИМ ТОКОМ.** Данный ИБП подключается к нескольким источникам питания. Прежде чем приступить к обслуживанию устройства необходимо отключить источники переменного и постоянного токов. После отключения питания от сети и источника постоянного тока, квалифицированным специалистам сервисного центра следует подождать не менее 5 минут, пока не разрядятся конденсаторы, а затем уже приступать к работам с внутренними деталями модуля ИБП.

В настоящем устройстве предусмотрена защита от обратного напряжения.

 **ОПАСНОСТЬ**

**Опасность возникновения обратного напряжения!**

Перед работой с этой цепью:

- Изолируйте источник бесперебойного питания (ИБП).
- Затем проверьте наличие опасного напряжения на всех клеммах, включая защитное заземление.

- Для получения информации о допустимых методах установки внешних кабелей сверяйтесь с национальными и местными ПУЭ.
- Для увеличения мощности системы (кВА) рассмотрите возможность дополнительной не нормированной установки установки ИБП с помощью внешнего кабеля через защитные выключатели, рассчитанные на работу нормативной ИБП.
- Внешнюю проводку выполняют кабелем с медной жилой, рассчитанным для эксплуатации при температуре от 70°C. Размеры, приведенные в таблице Таблица 5, относятся только к кабелям с медной жилой. Если температура воздуха в помещении с кабелями превышает 30°C, то может потребоваться кабель для эксплуатации при более высоких температурах и/или кабель с большей площадью поперечного сечения. Площадь поперечного сечения кабелей зависят от используемых выключателей.
- При установке внешней системы переключения на байпас для ТО, все цепи питания ИБП, включая входной выключатель выпрямителя (RIB) (если установлен), должны быть обособлены от питающей цепи системы переключения на байпас. Большинство решений систем переключения на байпас предусматривают возможность производного питания ИБП, которое обособлено от питающей цепи системы отключения на байпас. Если система переключения на байпас для ТО не имеет такой функции, ЗАПРЕЩАЕТСЯ использовать общий фидерный переключатель для питания цепей ИБР и системы переключения на байпас для ТО.
- Для питания цепи системы переключение на байпас используется 5-проводной кабель (3 линейных проводника, нулевой проводник и проводник линейного заземления). Для питания цепи выпрямителя используется 4-проводной кабель (3 линейных проводника и проводник линейного заземления). Для правильной работы оборудования фазы должны быть симметричны заземляющему проводнику (источник подключен по схеме звезда).
- Требования к сечению входного кабеля для параллельного подключения ИБП и выходного кабеля для подключения ИБП к узловому шкафу аналогичны требованиям к сечению кабелей для автономного подключения систем.

- Устройство не оборудовано автономным выключателем для отключения его от источника переменного тока. Установите легкодоступный выключатель подключите к нему проводку.
- Прежде чем подключить ИБП, установите 3-полюсное устройство защитного отключения от сверх токов. Устройство отключения должно отключать одновременно все силовые проводники, подключенные к источнику переменного тока.
- Не отсоединяйте нулевой провод. Нулевой проводник является рабочим.
- Если устройство отключения служит для отключения нулевого провода, он также должен одновременно выключать линейные проводники.
- При превышении значения тока в однофазной сети 100 А, выключатели должны быть оборудованы дугогасильными камерами. По требованию заказчика необходимо устанавливать воздушные выключатели типа «D», сертифицированные согласно UL.
- К ИБП необходимо подключить входной нулевой проводник. Удостоверьтесь, что входной нулевой проводник подключен до подключения ИБП к источнику питания. При установке 4-полюсного автоматического переключателя перед ИБП, переключение фаз должно выполняться с задержкой 50 мс минимум. Нулевой провод должен работать и во время перехода на другую фазу.

На Рис. 15 и Рис. 16 показано расположение клеммных зажимов для подключения кабелей ИБП.

Таблица 5. Номинальные значения тока на входе / выходе и рекомендации по подключению внешних кабелей к Eaton 93E 15-80 на кВА

Основные параметры устройства	Ед.изм.	Номинал 50/60 Гц					
	кВА	15	20	30	40	60	80
	кВт	13,5	18	27	36	54	72
Входное / выходное напряжение	Вольты	380/	380/	380/	380/	380/	380/
		400/ 415	400/ 415	400/ 415	400/ 415	400/ 415	400/ 415

		Ед.изм.	Номинал 50/60 Гц					
<b>А: Вход для питания переменным током выпрямителя ИБП (0,99 минимум, PF)</b> Ток полной нагрузки плюс ток подзарядки аккумулятора, 3 фазы		Ампер	23	31	46	61	92	123
Сечение проводника (фаза L1, L2, L3, N)	Рекомендуется	мм <sup>2</sup>	10	10	16	25	50	70
	Максимум *	мм <sup>2</sup>	25	25	25	25	70	70
<b>В: Вход для питания системы переключения на байпас переменным током (5-проводной, двухстороннее питание)</b> Полная токовая нагрузка, 3 фазы		Амперы	22	29	43	58	87	115
Сечение проводника (фаза L1, L2, L3, N)	Рекомендуется	мм <sup>2</sup>	10	10	16	25	50	70
	Максимум *	мм <sup>2</sup>	25	25	25	25	70	70
<b>С: Вход для питания постоянным током от внешнего аккумулятора (384 V)</b> (1) положительный, (1) отрицательный		Итого Амперов	39	52	77	103	155	206
Площадь сечения проводника	Рекомендуется	мм <sup>2</sup>	16	16	25	35	2x35	2x50
	Максимум *	мм <sup>2</sup>	50	50	50	50	2x70	2x70
<b>Д: Выход для питания переменным током критических нагрузок</b> Полная токовая нагрузка, 3 фазы		Амперы	22	29	43	58	87	115
Сечение проводника (фаза L1, L2, L3, N)	Рекомендуется	мм <sup>2</sup>	6	6	10	16	35	50
	Максимум *	мм <sup>2</sup>	25	25	25	25	70	70

		Ед.изм.	Номинал 50/60 Гц					
<b>Защитное заземление</b>	Рекомендуется	мм <sup>2</sup>	10	10	16	16	25	35
	Максимум *	мм <sup>2</sup>	25	25	25	25	70	70

\* Максимальная площадь сечения кабеля для прокладки внутри ИБП и подключения к клеммным зажимам.

\*\* Площадь поперечного сечения нулевого проводника выбирают исходя из величины нагрузки. При подключении нелинейной нагрузки сечение нулевого должно быть в 1,7 раз больше площади сечения фазного провода.

Рекомендуется использовать кабель типа «С» с медным проводником для эксплуатации при температуре от 70 градусов в соответствии с требованиями IEC 60364-5-52.



**ВНИМАНИЕ:** Буквы А, В, С и D в сносках относятся к Рис. 33 и Рис. 34.

**⚠ ВНИМАНИЕ**



Внешняя защита от сверх токов не входит в комплект поставки данного изделия, но требуется согласно правилам установки электрического оборудования. Рекомендации по выбору кабелей приведены в Таблица 5. Если необходимо установить входные и выходные выключатели с устройством блокировки, они приобретаются заказчиком отдельно.

При подключении внешних аккумуляторных батарей к ИБП Eaton 93E компания Eaton рекомендует использовать следующие автоматические выключатели NZM в литом корпусе:

	Тип	Номенклатурный номер
<b>Eaton 93E 15-20kVA</b>	NZMH2-A63	259097
<b>Eaton 93E 30кВА</b>	NZMH2-A100	259099
<b>Eaton 93E 40кВА</b>	NZMH2-A125	259100

	Тип	Номенклатурный номер
<b>Eaton 93E 60кВА</b>	NZMN2-A200	259093
<b>Eaton 93E 80кВА</b>	NZMN2-A320	109669

Не рекомендуется устанавливать 4-полюсные выключатели на входах питания ИБП от источников переменного тока.  
Переключение на нулевой проводник должно выполняться без отключения питания потребителей.

Для подключения кабелей к клеммным зажимам необходимо использовать кабельные наконечники.

Таблица 6. Подключение внешних силовых кабелей к Eaton 93E на 15-80 кВА

Функция клеммы	Клемма	Место крепления шины	Усилие затяжки (Нм)
<b>Вход для питания выпрямителя переменным током</b>	L1, L2, L3, N	Крепежное соединение на винтах М8	12
<b>Вход для питания системы переключения на байпас переменным током</b>	L1, L2, L3, N	Крепежное соединение на винтах М8	12
<b>Выход для питания критической нагрузки переменным током</b>	L1, L2, L3, N	Крепеж соединение на винтах М8	12
<b>Вход для питания постоянным током от внешнего аккумулятора</b>	Аккумулятор (+) Аккумулятор (-)	Крепежное соединение на винтах М8	12
<b>Общее заземление, 15-20 кВА</b>	РЕ (заземление)	Крепежное соединение на винтах М6	9
<b>Общее заземление, 30-40 кВА</b>	РЕ (заземление)	Крепежное соединение на винтах М8	24

Таблица 7. Рекомендуемые номинальные значения тока на входе в выпрямитель, систему байпасного переключателя и выходных выключателей или предохранителей

Номинальная мощность	Номинальное напряжение (В)	Значение тока на входе в выпрямитель		Значение тока на выходе из ИБП/байпас		Аккумулятор	
		Номинальный ток (А)	Номинальное значение предохранителя (А)	Номинальный ток (А)	Номинальное значение предохранителя (А)	Номинальный ток (А)	Номинальное значение предохранителя (А)
15 кВА	380/400/415	23	40	22	25	39	63
20 кВА	380/400/415	31	40	29	32	52	63
30 кВА	380/400/415	46	63	43	50	77	100
40 кВА	380/400/415	61	80	58	63	103	125
60 кВА	380/400/415	92	125	87	100	155	200
80 кВА	380/400/415	123	160	115	125	206	250

 **ВНИМАНИЕ**



Для исключения риска возгорания подключайтесь только к цепи, оснащенной входным выключателем на максимальное номинальное входное значение тока согласно Таблица 7, в соответствии с местными нормативными положениями.

Межфазная асимметрия на выходе ИБП ограничена значениями тока полной нагрузки на фазе при достижении переменным током критического значения при нагрузке согласно Таблица 5.



Рекомендуемая асимметрия межфазной нагрузки составляет 50% или меньше.

Комплектные устройства отключения (выпрямитель, байпас и защита от сверх токов и выпрямитель, байпас и выходной выключатель) приобретаются заказчиком отдельно. Таблица Таблица 7 содержит рекомендуемые параметры для МОВ.

ИБП не оснащен устройством отключения постоянного тока. Рекомендуется установить выключатель аккумулятора, кроме того, при удаленном расположении аккумуляторов согласно местных норм может потребоваться установка выключателя аккумулятора. Устройство отключения аккумуляторной батареи следует устанавливать между аккумулятором и ИБП, в непосредственной близости от ИБП.

Для параллельных систем питающихся от одного аккумулятора, для каждого модуля ИБП необходимо предусмотреть отключающее устройство между ИБП и аккумуляторной батареей.

Заказчик должен самостоятельно приобрести и установить внешнее защитное входное устройство постоянного тока от перегрузок и выключатель удаленного отключения аккумуляторов. Рекомендуемые номинальные характеристики выключателей непрерывного действия, удовлетворяющие всем критериям, приведены в Таблица 7.

Номинальное напряжение аккумулятора рассчитывается исходя из 2 В на ячейку. Номинальное напряжение аккумулятора рассчитывается исходя из 2 В на ячейку. Кабель подключения аккумулятора/шины, использующийся между аккумулятором и ИБП, не должен вызывать падение напряжения более чем на 1% от номинального значения напряжения постоянного тока при номинальном токе аккумулятора. Если проводники, используемые для подачи постоянного тока от аккумуляторного шкафа к ИБП, предоставляются производителем ИБП, при этом ИБП и аккумуляторные шкафы выпускаются тем же производителем, можно отступать от указанных значений площади сечения проводников.

### 4.3.3 Подготовка системного интерфейса ИБП к подключению проводки

Проводка систем управления для функций и дополнительных компонентов должна подключаться к клеммным блокам коммуникационного интерфейса, расположенным внутри ИБП.

#### ПРЕДУПРЕЖДЕНИЕ



Не подключайте релейные контакты напрямую к сети питания. В этом случае требуется улучшенная изоляция.

#### ВНИМАНИЕ



Для связи используются только интерфейсы с цепями с безопасным сверхнизким напряжением (SELV). Соблюдайте это требование при подключении к другому оборудованию.

Перед проведением планирования и монтажа внимательно изучите следующую информацию:

- При подключении интерфейса минимальные номинальные значения проводки по току и напряжению должны составлять 24 В, 1 А.
- При подключении интерфейса с рабочим номинальным напряжением от 30 до 600 В, минимальные номинальные значения проводки по току и напряжению должны составлять не менее 600 В, 1 А.
- При установке в шкафу ИБП удаленного ЕРО и подключения проводки для передачи входного сигнала, минимальное номинальное значение проводки по току и напряжению должно соответствовать 300 В.
- Для каждого входа и выхода необходимо использовать витую пару или одиночный провод.
- Вся интерфейсная проводка и кабелепроводы предоставляются заказчиком.
- При установке внешней проводки интерфейса на участке между удаленным ЕРО или сигнальным входом и клеммными зажимами ИБП для подключения интерфейса, кабелепровод прокладывают между всеми устройствами и шкафом ИБП.

- Если используется проводной канал подключения к клеммам питания, необходимо устанавливать провода подключения интерфейса отдельно от силовых проводов или использовать экранированный кабель.
- При использовании кабелепровода для установки проводки интерфейса используется отдельный от силовых кабелей кабелепровод.
- Для каждого сигнального входа требуется установить между входом сигнализации и общей клеммой изолированный нормально разомкнутый контакт или переключатель (на 24 В постоянного тока, 20 мА минимум). Вся управляющая проводка и переключающие контакты в комплект поставки не входят.
- Телефонная линия и линия LAN для применения с разветвителями MiniSlot в комплект поставки не входят.
- Функция удаленного ЕРО размыкает все реле в шкафу ИБП и отключает питание от вашей критической нагрузки. Согласно местным правилам установки электрического оборудования, может также потребоваться установить на ИБП защитные устройства выключения на входной цепи.
- Удаленный выключатель ЕРО должен быть оборудован блокиратором, не соединенным с какими-либо другими цепями.
- При использовании нормально замкнутого выключателя удаленного аварийного электропитания ЕРО, для соединения клемм 3 и 4 клеммного блока ЕРО применяется кроссовый провод.
- Площадь сечения проводки удаленного ЕРО должна составлять от 0,5 мм<sup>2</sup> до 2,0 мм<sup>2</sup>.
- Проводка удаленного выключателя ЕРО должна подключаться согласно местным нормативным требованиям.
- Максимальное расстояние между удаленным ЕРО и ИБП не должно превышать 150 метров (500 футов).

#### 4.4 Осмотр и распаковка шкафа ИБП

Шкаф отгружают, установив его на поддон, к которому он прикручивается болтами, и поместив его в деревянный защитный контейнер.

**⚠ ПРЕДУПРЕЖДЕНИЕ**

Шкаф ИБП очень тяжелый (см. Таблица 1). При несоблюдении правил распаковки и выгрузки шкаф может опрокинуться и нанести серьезные травмы.

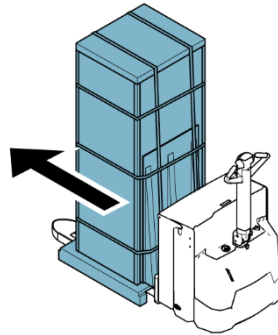
**⚠ ВНИМАНИЕ**

Не устанавливайте поврежденный шкаф. Немедленно сообщите о любых повреждениях поставщику и свяжитесь с сервисным представителем Eaton.

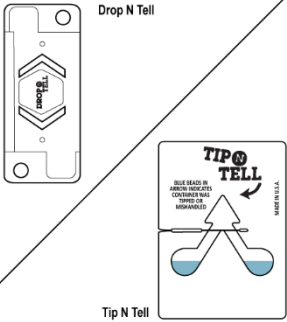
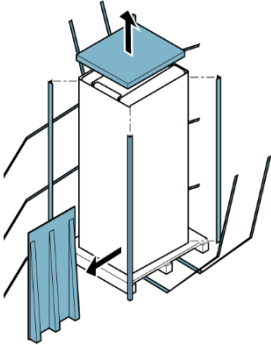
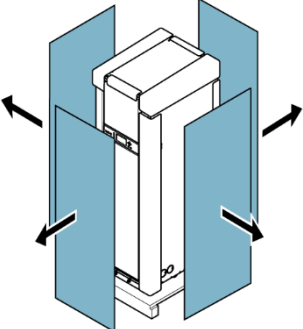


*ВНИМАНИЕ: Убедитесь, что грузоподъемность и характеристики вилочного погрузчика или устройства для подъема поддонов позволяют поднять шкаф (информацию о массе шкафа см. в Таблица 1).*

1. Воспользуйтесь вилочным погрузчиком или устройством для подъема поддонов для перемещения запечатанного шкафа к месту установки, затем распакуйте его. Если возможно шкафы транспортируют на поддонах. Поместите подъемный механизм вилочного погрузчика или гидравлической тележки между опорами поддона (см Рис. 7 - Рис. 14 для определения центра тяжести шкафа).

**⚠ ВНИМАНИЕ**

Не наклоняйте шкафы ИБП более чем на 10° от вертикального положения, чтобы он не опрокинулся.

<p><b>2.</b> Выполните осмотр и убедитесь в отсутствии повреждений при транспортировке. Проверьте индикаторы. См. инструкции рядом с индикаторами на упаковке.</p>	
<p><b>3.</b> Установите поддон на твердую и ровную поверхность, оставив минимум 3 метра (10 футов) с каждой стороны, чтобы можно было снять шкаф с поддона.</p>	
<p><b>4.</b> Удалите пластиковую обвязку с картонной коробки  <b>5.</b> Уберите рампу в сторону и сохраните ее для снятия шкафа ИБП с поддона (см. Раздел 5.2).  <b>6.</b> Удалите верхнюю часть упаковки  <b>7.</b> Удалите угловые держатели.</p>	
<p><b>8.</b> Удалите боковые части упаковки со шкафа.</p>	

9. Удалите внутреннюю защитную упаковку. Сохраните кронштейны крепления рамп.
10. Переработайте оставшиеся части наружной и внутренней упаковки по принадлежности.
11. Осмотрите содержимое на предмет физических повреждений, а также сверьте каждый пункт содержимого с транспортной накладной. При наличии повреждений или при отсутствии каких-либо компонентов, немедленно свяжитесь с сервисным представителем Eaton, чтобы определить объем повреждений и их влияние на монтаж.



***ВНИМАНИЕ:** Если до установки проходит какое-то время, защищайте распакованный шкаф от влаги, пыли и других вредных загрязняющих веществ. Нарушение требований к хранению и защите ИБП может повредить оборудование и аннулировать гарантию.*

## 5 Установка системы ИБП

### 5.1 Информация для ознакомления перед установкой

Проводку для подключения ИБП к местному источнику питания должен предоставить заказчик. В следующем разделе приводится описание процедуры установки электрических компонентов. К проверке установки и первому запуску ИБП, а также к установке дополнительного аккумуляторного шкафа допускаются только квалифицированные сервисные специалисты, уполномоченные Eaton.

#### ПРЕДУПРЕЖДЕНИЕ



К выполнению монтажных операций допускаются только квалифицированные специалисты. Прежде чем подключить ИБП к источнику электропитания, изучите инструкции по установке оборудования.

При установке системы ИБП ознакомьтесь со следующим:

- Глава 3 - для получения информации о габаритах шкафа, массе оборудования, кабелях и клеммах, а также рекомендациях по установке.

Во время установки не наклоняйте шкаф более чем на  $\pm 10^\circ$ .

Если для вентиляции требуется перфорированная половая плитка, разместите ее перед ИБП.

ИБП не пригоден для систем распределения электроэнергии с IT (изолированной или глухозаземленной нейтралью) или угловым точечным заземлением.

### 5.2 Снятие шкафа ИБП с грузового поддона

ИБП крепится к деревянному поддону на деревянных брусках болтами. Для снятия с поддона выполните следующее:

**⚠ ПРЕДУПРЕЖДЕНИЕ**

Шкаф ИБП очень тяжелый (см. Таблица 1). В случае нарушения инструкций по распаковке и разгрузке, шкаф может опрокинуться и нанести серьезные травмы.

**⚠ ВНИМАНИЕ**

Не наклоняйте шкаф более чем на 10° от вертикального положения.

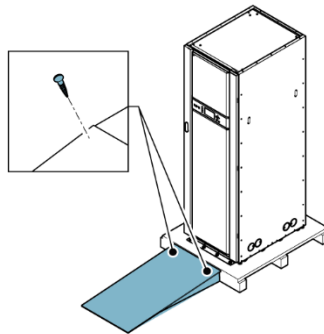
Для предотвращения нанесения ущерба, транспортируйте шкаф с помощью вилочного погрузчика.



*ВНИМАНИЕ: Далее убедитесь, что характеристики вилочного погрузчика или подъемного устройства позволяют поднять шкаф (информацию о весе шкафа см. в Таблица 1).*

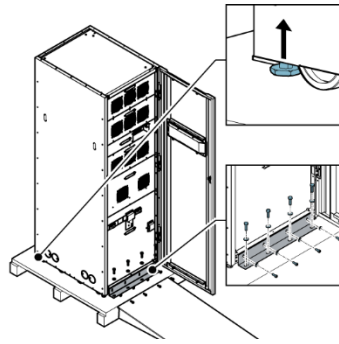
1. Прежде чем снять шкаф с поддона, разместите шкаф UPM максимально близко от места установки с помощью вилочного погрузчика или устройства подъема поддонов. Поместите подъемный механизм вилочного погрузчика или гидравлической тележки между опорами поддона (см Рис. 7 - Рис. 14 для определения центра тяжести шкафа).

2. Приставьте рампу к поддону спереди.





3. Вывинтите 4 болта крепления переднего транспортировочного кронштейна и 4 болта крепления транспортировочной скобы к поддону. Если шкаф не устанавливается на штатное место, сохраните транспортировочный кронштейн и болты для последующего применения.
4. Если регулировочные не убраны ножки, завинчивайте их до тех пор, пока они не уйдут в штатные углубления в корпусе.



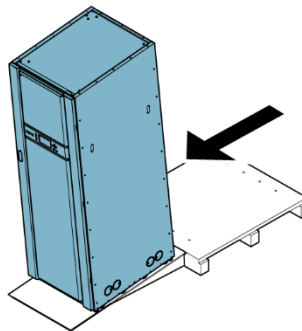
5. Вывинтите 4 болта крепления заднего транспортировочного кронштейна и 4 болта крепления транспортировочной скобы к поддону. Если шкаф не устанавливается на штатное место, сохраните транспортировочный кронштейн и болты для последующего применения.

**⚠ ПРЕДУПРЕЖДЕНИЕ**



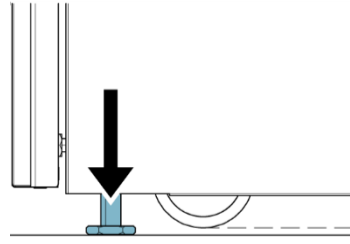
Не стойте прямо напротив поддона при снятии с него шкафа. В случае нарушения инструкций по разгрузке, шкаф может опрокинуться и причинить серьезные увечья.

6. Медленно подкатите шкаф к краю поддона. Скатите шкаф вниз по рампе, пока он полостью не сойдет с рампы.



7. Транспортируйте шкаф на роликах на место окончательной установки.
8. Если шкаф не устанавливается на штатное место, сохраните транспортировочные кронштейны и болты для последующего применения. Должным образом переработайте поддон, рампу и транспортировочные кронштейны.

9. Для фиксации шкафа на штатном месте опускайте регулировочные ножки до тех пор, шкаф не перестанет опираться на ролики, выровняйте шкаф.



10. Если система устанавливается на постоянной основе, выполните шаг 11.
11. Используйте сохраненный крепеж для установки транспортировочных кронштейнов, удаленных в ходе выполнения шагов 2 и 5, спереди и сзади шкафа ИБП установив их так, чтобы угол кронштейна выходил наружу.
12. Прикрепите шкаф к полу с помощью собственного оборудования.

**⚠ ОПАСНОСТЬ**



К сборке аккумуляторной системы и подключению ее к шкафу ИБП допускается только уполномоченный персонал.

### 5.3 Установка внешних силовых кабелей

#### ВНИМАНИЕ



Для обеспечения безопасности продукта и функционирования предусмотренных конструкцией характеристик продукта, удостоверьтесь, что все крышки и защитные панели, снятые во время монтажа или демонтажа оборудования, возвращены на штатные места.

Для подключения кабелей к клеммным зажимам можно использовать кабельные наконечники.

Необходимо обеспечить наличие компенсаторов натяжения кабеля. Установите кабельную втулку в отверстие для выполнения кабельного ввода в шкаф ИБП.



**ВНИМАНИЕ:** Отверстия под кабельные вводы показаны на Рис. 2 - Рис. 6 и Рис. 22.

Для установки проводки:

1. Удалите панель с задним монтажом и заднюю панель со шкафа ИБП.
2. Подведите кабель к клеммной коробке ИБП, заведенный в шкаф через отверстие для кабельного ввода сзади. Для получения информации о подключении кабелей к ИБП и расположении клемм см. Рис. 15 и Рис. 16.
3. Заземлите ИБП в соответствии с местными и/или национальными ПУЭ, путем установки и подключения заземляющего кабеля к соответствующему клеммному зажиму.
4. Подключите фазные проводники L1, L2 и L3 кабеля питания выпрямителя из источника переменного тока к входам выпрямителя. Для выполнения и ознакомления с требованиями к подключению см. Раздел 4.3.2.
5. Подключите фазные проводники L1, L2 и L3 кабеля питания от источника переменного тока к входным клеммам системы переключения на байпас и и нулевой проводник к клемме подключения нулевого проводника. См. Раздел 4.3.2 для получения информации о требованиях к установке и подключению кабеля.

6. Подключите фазные проводники L1, L2, L3 выходного силового кабеля и выходной нулевой проводник к клеммам подключения критической нагрузки. См. Раздел 4.3.2 для получения информации о требованиях к расключению проводов.
7. При подключении проводки к соединительным элементам интерфейсов, обратитесь к Разделу 5.4
8. Установите на место панель с задним монтажом и заднюю панель шкафа ИБП.

 **ПРЕДУПРЕЖДЕНИЕ**

**ВЫСОКОЕ НАПРЯЖЕНИЕ, НЕ ПРИКАСАТЬСЯ!** Очень важно подключить устройство к шине заземления до подключения питающего кабеля. При подключении нагрузки возможна утечка больших токов. Для обеспечения нормального функционирования оборудования необходимо подключить заземляющий провод. Запрещается проверять работу ИБП с отключением заземляющего соединения.

ВАТ+ и ВАТ- клеммы подключения аккумуляторного шкафа. Используйте красный провод для подключения к положительной и синий - к отрицательной клемме аккумулятора.

Подключите входящий нулевой проводник к клемме "N".

В шкафу ИБП имеются клеммы для подключения силового кабеля, нагрузки и батареи к системе защитного заземления. Устройство заземляющего соединения аккумуляторного шкафа должна быть подключено к клемме системы заземления ИБП.

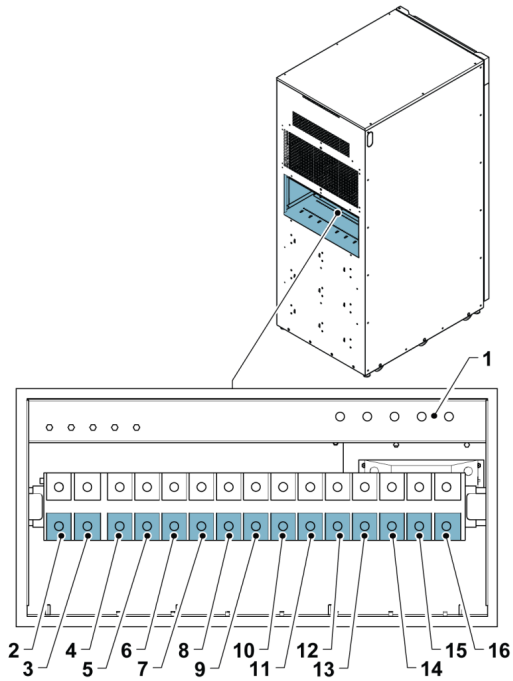


Рис. 15. Расположение клемм питания на 20-40 кВА

- |   |  |
|---|--|
| 1. Клеммы заземления  | 9. Вход подачи питания переменным током системы переключения на байпас ИБП L1  |
| 2. Вход питания постоянным током от внешнего аккумулятора +   | 10. Вход подачи питания переменным током системы переключения на байпас ИБП L2 |
| 3. Вход питания постоянным током от внешнего аккумулятора -   | 11. Вход подачи питания переменным током системы переключения на байпас ИБП L3 |
| 4. Не используется  | 12. Нейтраль (N)   |
| 5. Выход для питания критических нагрузок переменным током L1 | 13. Вход подачи питания переменным током выпрямителя ИБП L1                    |
| 6. Выход для питания критических нагрузок переменным током L2 | 14. Вход подачи питания переменным током выпрямителя ИБП L2                    |
| 7. Выход для питания критических нагрузок переменным током L3 | 15. Вход подачи питания переменным током выпрямителя ИБП L3                    |
| 8. Нейтраль (N)   | 16. Нейтраль (N)   |

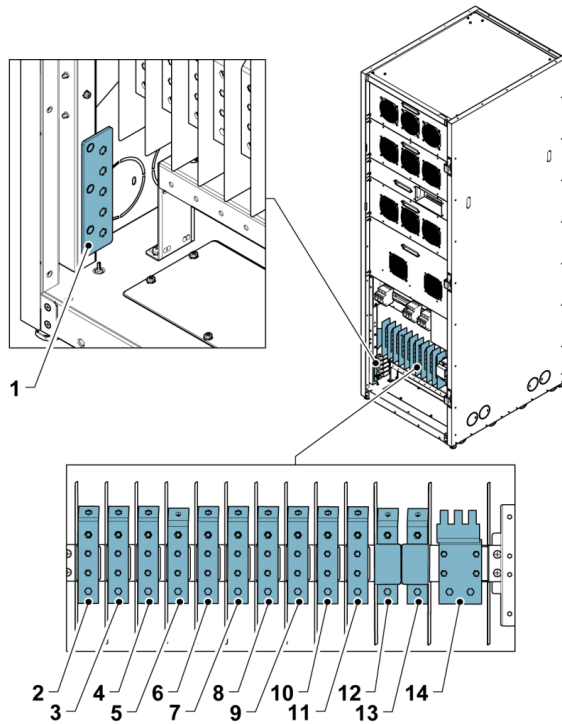


Рис. 16 Расположение клемм питания на 60-80 кВА

- |   |  |
|---|--|
| 1. Клеммы заземления  | 9. Выход для питания критических нагрузок переменным током L1    |
| 2. Вход подачи питания переменным током выпрямителя ИБП L1                    | 10. Выход для питания критических нагрузок переменным током L2   |
| 3. Вход подачи питания переменным током выпрямителя ИБП L2                    | 11. Выход для питания критических нагрузок переменным током L3   |
| 4. Вход подачи питания переменным током выпрямителя ИБП L3                    | 12. Вход для питания постоянным током от внешнего аккумулятора + |
| 5. Нейтраль (N)   | 13. Вход для питания постоянным током от внешнего аккумулятора - |
| 6. Вход подачи питания переменным током системы переключения на байпас ИБП L1 | 14. Нейтраль (N)   |
| 7. Вход подачи питания переменным током системы переключения на байпас ИБП L2 |  |
| 8. Вход подачи питания переменным током системы переключения на байпас ИБП L3 |  |

## 5.4 Установка аккумуляторной системы

### ОПАСНОСТЬ



В ИБП может быть оборудован встроенными аккумуляторами. Аккумуляторы предназначены для получения большого количества электроэнергии, поэтому их неправильное подключение может привести к КЗ и получению серьезных травм персоналом или повреждению оборудования. Во избежание повреждения оборудования или травм персонала к подключению аккумуляторов допускаются только квалифицированные ИТР.

При установке аккумуляторной системы, предоставленной клиентом, следует руководствоваться инструкциями к самой системе и прочими требованиями производителя, а также применимыми национальными требованиями и нормативами. К установке системы аккумуляторов допускается только квалифицированные специалисты. Кабели аккумуляторов должны иметь защиту от КЗ и перегрузки, поэтому аккумуляторная система должна иметь соответствующие предохранители или выключатели с функцией защиты. Заземлите внешний аккумуляторный шкаф через ИБП.

В моделях с встроенными аккумуляторами, аккумуляторную цепь размыкают для транспортировки. Кабели подключают к аккумуляторным батареям до запуска ИБП в эксплуатацию. Обращаем внимание, что к выполнению монтажных операций допускаются только квалифицированные специалисты.



*ПРИМЕЧАНИЕ: Для получения более подробной информации о монтажном пространстве, безопасной эксплуатации и работе, смотрите требования к безопасности вспомогательных аккумуляторных батарей и установке аккумуляторов IEC 62485-2.*

На двери аккумуляторных залов и шкафов должны быть наклеены следующие предупредительные ярлыки:

- «Опасное напряжение», если напряжение батареи превышает 60 В.
- Запрещающий знак «Огонь, открытое пламя, курить запрещено».

- Знак «Аккумулятор, аккумуляторный зал» для предупреждения о возможной утечке электролита, взрывоопасных газах, опасных напряжениях и токах.

#### 5.4.1 Установка внешнего аккумуляторного шкафа



**ВНИМАНИЕ:** Не подключайте внешние аккумуляторы к ИБП со встроенными аккумуляторными батареями.

Когда ИБП Eaton 93E на 15-80 кВА работает в режим батареи, питающий ток подается из встроенных и наружных аккумуляторов. ИБП может оборудоваться 4 внешними аккумуляторными шкафами (EBC), укомплектованными не обслуживаемыми свинцово-кислотными аккумуляторными элементами с клапанным регулированием (VRLA). Аккумуляторный блок ИБП состоит из 32 аккумуляторов, при использовании ИБП с встроенными аккумуляторами. В одном аккумуляторном блоке внешнего аккумуляторного шкафа (EBC) имеется 32-40 аккумуляторных элементов. Силовая проводка и проводка КИП не входят в комплект поставки ИБП.

Установку внешних аккумуляторных шкафов Eaton (EBC) выполняют в соответствии с руководством по установке, подготовленным производителем.

При установке аккумуляторной системы, предоставленной клиентом, следует руководствоваться инструкциями к самой системе и прочими требованиями производителя, а также применимыми требованиями и нормативами.

Отверстие для ввода кабеля в ИБП располагается сзади ИБП. Заказчик должен самостоятельно приобрести и установить входной выключатель для дистанционной защиты аккумуляторов от перегрузок и сверх токов.

Ознакомьтесь с текстом примечания и предупредительными ярлыками до подключения внешней аккумуляторной батареи.

#### ОПАСНОСТЬ



В одиночных EBC для моделей Eaton 93E на 15-40 кВА содержатся 32 аккумуляторных элемента в блоке, а для моделей Eaton 93E на 60-80кВА - 32-40 элементов.



 **ПРЕДУПРЕЖДЕНИЕ**

В случае отказа, шасси шкафа или аккумуляторный шкаф могут оказаться под напряжением!

Необходимо принять специальные меры безопасности при работе с аккумуляторными шкафами, подключенными к оборудованию. Прежде чем установить аккумулятор, убедитесь что емкость батареи отвечает параметрам настройки зарядки батареи. При подключении аккумуляторного шкафа, величина общего напряжения превышает номинальное значение. Очень важно убедиться, что аккумуляторы установлены в отдельные, предназначенные для них отделения шкафа.

Продолжительность резервного питания от батареи не должна превышать 1 часа.

 **ВНИМАНИЕ**

Наиболее обычный тип батарей, устанавливаемых в ИБП, - аккумуляторы с клапанным регулированием. Элементы таких аккумуляторов не герметичны. Количество выделяемого газа из таких элементов ниже количества газа, выделяемого элементами наливных аккумуляторов. Однако при планировании монтажа аккумуляторной батареи, необходимо предусмотреть пространство для обеспечения эффективной вентиляции и отвода теплоты.

 **ВНИМАНИЕ**

Элементы с клапанным регулированием частично обслуживаемые аккумуляторы. Они должны содержаться в чистоте, при этом необходимо регулярно осматривать соединительные элементы на предмет надежности и отсутствия коррозии. Аккумуляторные батареи разряжаются во время транспортировки и хранения, поэтому прежде чем приступить к выполнению испытаний на автономность, убедитесь, что батареи полностью заряжены, поскольку испытание может занять несколько часов.

Эффективность работы элементов аккумуляторной батареи обычно повышается после нескольких циклов разрядки/зарядки.

Согласно требованиям директив ЕС аккумуляторные батареи должны использоваться с оригинальными аксессуарами. При использовании альтернативных аккумуляторов, убедитесь, что они удовлетворяют и отвечают требованиям применимых директив ЕС.

Порядок подключения аккумуляторного шкафа:

1. Выключите ИБП
2. Убедитесь, что разомкнуты все внешние выключатели аккумулятора.
3. Вначале подключается РЕ.
4. Подключите аккумуляторные шкафы кабелями, подобранными исходя из требований к их поперечному сечению и типу защитного устройства.



**ВНИМАНИЕ:** РЕ должно быть подключено к заземляющей клемме ИБП.

5. Подключите аккумуляторные шкафы к клеммам ВАТ+ и ВАТ-.

Обратитесь к инструкциям, прилагающимся к аккумуляторному шкафу, или установленным продавцом.

Между аккумуляторной системой и ИБП устанавливается легкодоступное отключающее устройство.

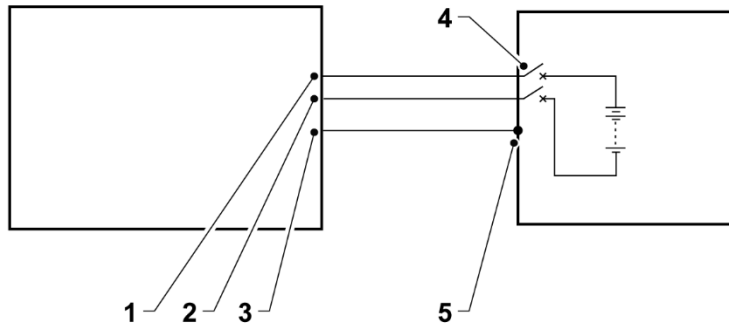


Рис. 17. Соединение ИБП и аккумуляторного шкафа

- |                             |                             |
|-----------------------------|-----------------------------|
| 1. ВАТ+                     | 4. Выключатель аккумулятора |
| 2. ВАТ-                     | 5. РЕ (защитное заземление) |
| 3. РЕ (защитное заземление) |                             |

**⚠ ПРЕДУПРЕЖДЕНИЕ**



Соблюдайте полярность!

#### 5.4.2 Система 1 + 1 с общей батареей

В Eaton 93E на 15-80 кВА для обеспечения избыточности 1 + 1 может использоваться система, состоящая из 2-х ИБП, подключенных параллельно, с общей батареей. Система должна иметь конфигурацию, обеспечивающую нужную избыточность, это значит, что система параллельно подключенных устройств должна обеспечивать нагрузку, равную мощности 1 ИБП.

Система ИБП 1 + 1 с общей батареей должна настраиваться квалифицированным сервисным инженером:



**ВНИМАНИЕ:** Конфигурация системы с общей батареей может использоваться только в системах, описанных выше.

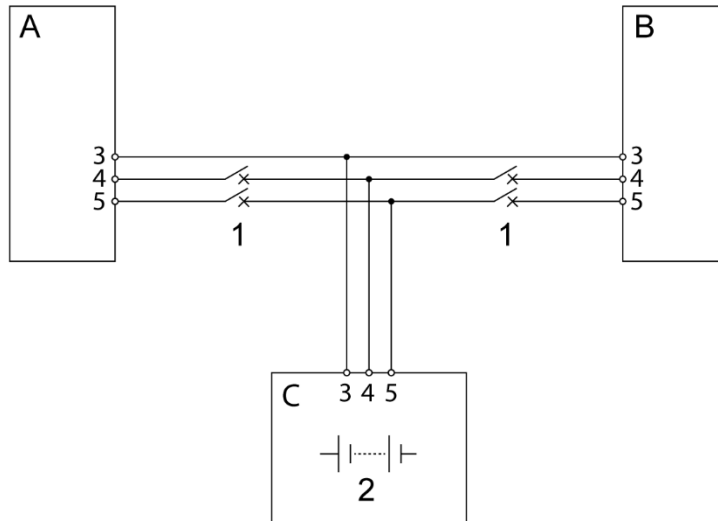


Рис. 18. Конфигурация с общей батареей в избыточных системах 1+1

A	ИБП 1	1	Выключатель аккумулятора
B	ИБП 2	2	Аккумулятор
C	Внешний аккумуляторный шкаф	3	РЕ (защитное заземление)
		4	+
		5	-

## 5.5 Установка подключений интерфейса

### ⚠ ВНИМАНИЕ



Кабель подключения интерфейса крепится к дверце шкафа ИБП так, чтобы при закрытии он не соприкасался с другими элементами ИБП. Удостоверьтесь, что вентилятор системы вентиляции ИБП извлекается без снятия интерфейсного кабеля.

### 5.5.1 Установка входных сигнальных разъемов

Для установки проводки:

1. Убедитесь в том, что система ИБП отключена и все источники питания изолированы. См. Главу 7 для ознакомления с инструкциями по выключению.

2. Расположение соответствующих клемм, а также требования по проводке и ее подключению Разделы 4.3.3, Таблица 8, Рис. 15 и Рис. 16.
3. Введите интерфейсный кабель в ИБП через панель шкафа справа через отверстие в верхней части шкафа, см. Рис. 22 и Рис. 23.
4. Закрепите кабель на дверце ИБП, см. Рис. 23.
5. Подключите сигнальный входной интерфейсный кабель как указано в Таблица 8 и Рис. 21.
6. При подключении кабелей к параллельно подключенным элементам обратитесь к Разделу 5.6 При подключении кабелей к соединительным картам-разветвителям MiniSlot, обратитесь к Разделу 5.6.1

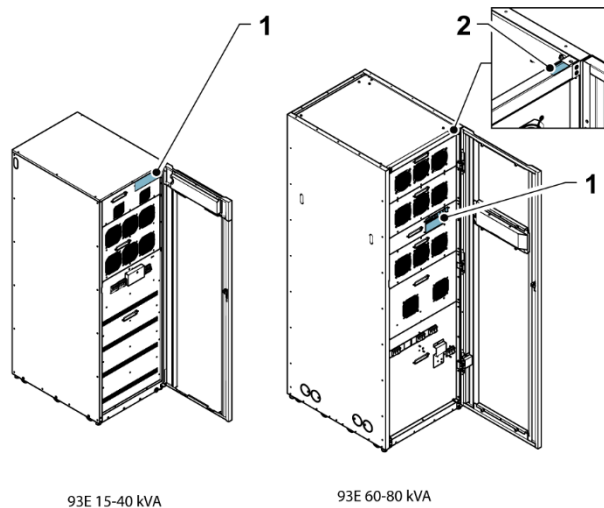


Рис. 19. Расположение клемм подключения интерфейса

1. Клеммы подключения интерфейса и коммуникационных разветвителей MiniSlot
2. Ввод интерфейсного кабеля

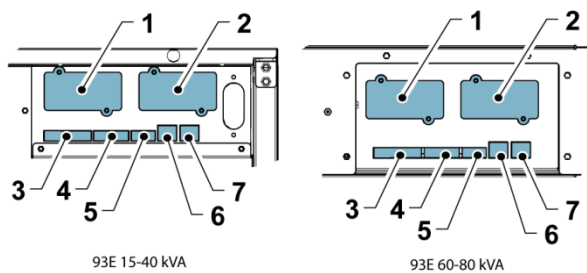


Рис. 20. Детализовка клеммы подключений интерфейса (без крышки)

- |  |  |
|--|--|
| 1. Коммуникационные разъемы MiniSlot 2 | 5. Клеммы подключения разъединителя цепи     |
| 2. Коммуникационные разъемы MiniSlot 1 | 6. Вход параллельно подключенных CAN (RJ45)  |
| 3. Сигнальные входы                    | 7. Выход параллельно подключенных CAN (RJ45) |
| 4. Клеммы подключения удаленного EPO   |  |

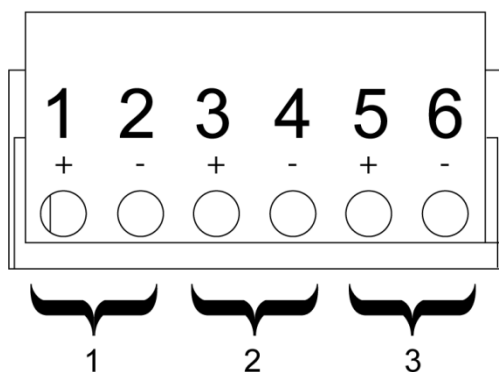


Рис. 21. Назначение входных сигнальных соединительных клемм

- |                      |                      |
|----------------------|----------------------|
| 1. Сигнальный вход 1 | 3. Сигнальный вход 3 |
| 2. Сигнальный вход 2 |                      |

Таблица 8. Подключение к сигнальным входам

Входная сигнальная клемма	Название	Описание
1	ВА1: Сигнальный вход 1 +	Вход: Программируемое устройство сигнализации, активируется удаленным замыканием сухих контактов.
2	ВА1: Сигнальный вход 1 -	
3	ВА2: Сигнальный вход 2 +	Вход: Программируемое устройство сигнализации, активируется удаленным замыканием сухих контактов.
4	ВА2: Сигнальный вход 2 -	
5	ВА3: Сигнальный вход 3 +	Вход: Программируемое устройство сигнализации, активируется удаленным замыканием сухих контактов.
6	ВА3: Сигнальный вход 3 -	

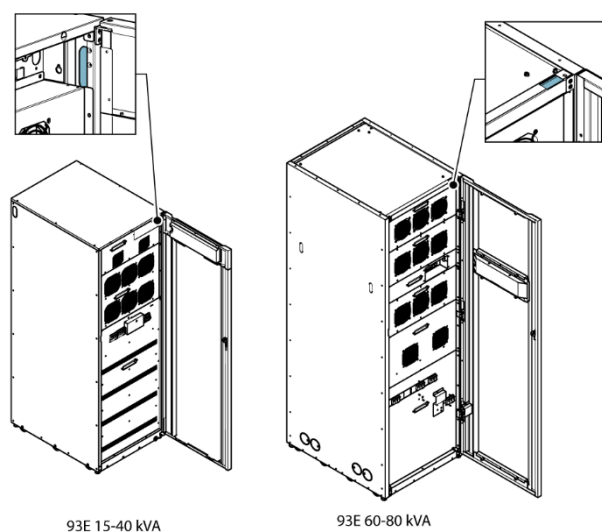


Рис. 22. Ввод интерфейсного кабеля

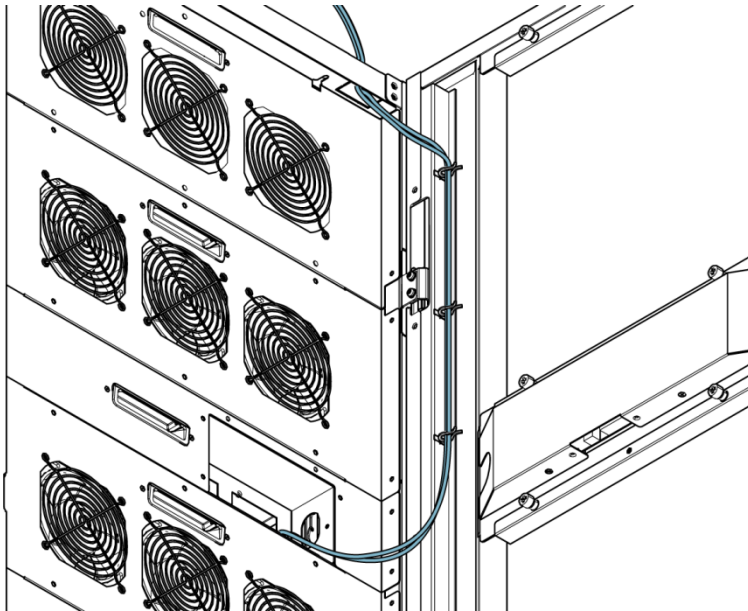


Рис. 23. Прокладка и подключение интерфейсных коммуникационных кабелей к Eaton 93E на 60-80 кВА

## 5.6 Установка проводки и соединителей для параллельного подключения

Для установки проводки:

1. Убедитесь в том, что система ИБП отключена, и все источники питания изолированы. См. Главу 7 для ознакомления с инструкциями по выключению.
2. Установите силовую проводку согласно Рис. 25.



 **ВНИМАНИЕ**

В параллельно подключенных системах длина кабеля двойного назначения (ввода/вывода) должна выбираться согласно следующему правилу. В много модульных системах конструкция кабеля должна обеспечивать одинаковый импеданс (допуск составляет приблизительно  $\pm 10\%$ ) на всех участках: выход источника питания - ввод в ИБП, выход ИБП - нагрузка. Это позволит обеспечить равномерность распределения тока при включении системы на байпас и ограничить значение входного/выходного высокочастотного контурного тока в параллельно подключенных системах.

Общая длина:  $1A + 1B = 2A + 2B = 3A + 3B = 4A + 4B$

Если устанавливаются только два модуля ИБП (создание избыточности), это требование не применимо, поскольку каждый ИБП способен удовлетворить требованию полного переключения на байпас. Однако это может препятствовать расширению системы.

Убедитесь, что каждый встроенный байпас ИБП и внешний байпас (если установлен) запитаны из одного источника. Если ток в ИБП подается из выпрямителей, запитанных их разных источников, обратитесь в Eaton за консультацией по вопросу обеспечения совместимости.

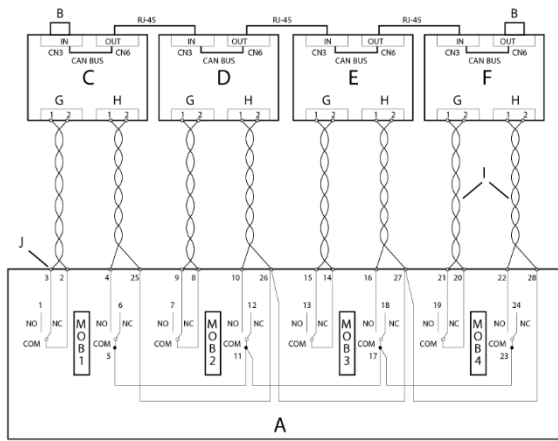


Рис. 24. Провод управления параллельно подключенного ИБП

- |   |                    |   |   |
|---|--------------------|---|---|
| A | Узловой шкаф       | F | ИБП 4                                     |
| B | Концевая перемычка | G | Входная вход CN9                          |
| C | ИБП 1              | H | Разъединитель цепи CN4                    |
| D | ИБП 2              | I | Витая пара                                |
| E | ИБП 3              | J | Соединительная клеммная колодка заказчика |

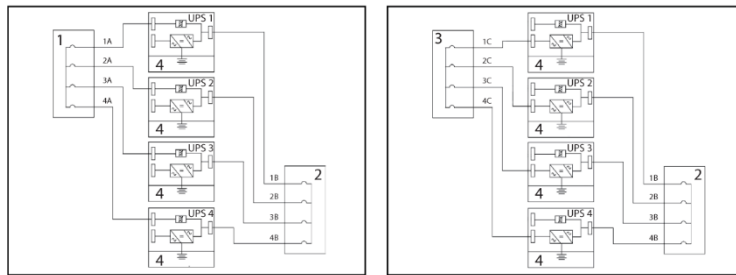


Рис. 25. Соединительные элементы параллельно подключенной системы ИБП

- |   |  |   |  |
|---|--|---|--|
| 1 | Подключение кабеля к входу байпаса ИБП | 3 | Подключение кабеля к входу выпрямителя ИБП |
| 2 | Выходы из ИБП                          | 4 | Аккумулятор                                |



**ПРИМЕЧАНИЕ:** Выходные выключатели модуля (МОВ) позволяют выполнять отключение выхода ИБП от других ИБП и системной нагрузки для проведения его обслуживания. Конструктивное решение предусматривает наличие выходного выключателя модуля (МОВ) на каждой системе ИБП. Для повышения безопасности выключатель также должен отключать нейтраль.

Выходной выключатель модуля должен (МОВ) должен быть оборудован не менее чем одним нормально разомкнутым и одним нормально замкнутым контактами. Эти контакты не должны подключаться к одному клеммному зажиму. Нормально замкнутый контакт подключается к соответствующему входу ИБП, предназначенному для получения сигналов. Нормально разомкнутый контакт используется для отключения параллельной цепи байпаса при размыкании выходного выключателя модуля (МОВ). Рис. 24 и на Рис. 25 показана принципиальная схема параллельного подключения систем ИБП, включая выходные выключатели модулей (МОВ) и выходы ИБП.

3. Расположение соответствующих клемм, а также требования к прокладке кабеля и его подключению указаны в Разделе 4.3.3, Таблица 9, Рис. 20, Рис. 22 и Рис. 26.

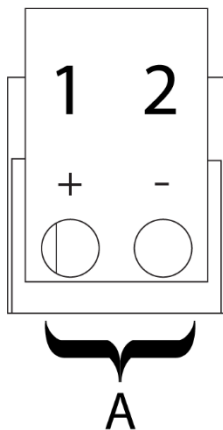


Рис. 26. Назначение клемм соединительной клеммной колодки

A      Цепь управления

Таблица 9. Соединение разъединителей цепи

Клеммы подключения разъединителя цепи	Название	Описание
1	Разъединитель цепи +	Выход: Резервное управление параллельной работой.
2	Разъединитель цепи -	

- Снимите заглушку и удалите мелкие детали с отверстия для ввода в с панели справа
- Проложите и подключите к ИПБ кабели контроллерной сети (CAN) RJ-45. На Рис. 20, Рис. 24 и Рис. 25 проиллюстрирована схема выполнения прокладки и подключения проводки.
- Проложите и подключите кабель разъединителя цепи (витая пара с сечением 0,5-2,0 мм<sup>2</sup>) между шкафом ИБП и шкафом MOV. На Рис. 20, Рис. 24 и Рис. 26 проиллюстрирована схема выполнения прокладки и подключения проводки.
- Закрепите кабель на дверце ИБП.
- При подключении кабеля к соединительным элементам интерфейсов, обратитесь к Разделу 5.6.1

### 5.6.1 Установка соединителей для подключения интерфейса MiniSlot



**ПРИМЕЧАНИЕ:** Устройство подключения отводов LAN к коммуникационным картам ИБП приобретается заказчиком отдельно.

Для установки и настройки карты MiniSlot, обратитесь к сервисному представителю Eaton (см. Раздел 2.7)

Для установки проводки:

- Установите отводы для линии LAN (если они еще не установлены).
- Проложите и подключите линию LAN и другие кабели к соответствующим картам MiniSlot. Расположение коммуникационных разъемов X-Slot см. на рис Рис. 19 и Рис. 20
- Закрепите кабель на дверце ИБП.
- Инструкции по эксплуатации приведены в руководстве, входящем в комплект поставки карты MiniSlot.

5. Воспользовавшись крепежной продукцией провайдера, установите крышки клеммных колодок на штатные места.

## 5.7 Установка удаленного выключателя EPO

Удаленный выключатель EPO с блокировкой используется при аварийных ситуациях для дистанционного выключения ИБП и питания критической нагрузки.



*ПРИМЕЧАНИЕ: Прежде чем установить удаленный выключатель EPO, убедитесь, что ИРП установлен в соответствии с инструкциями, приведенными в Разделе 5.3.*

*При установке удаленного выключателя EPO, установите кабелепровод между устройством и шкафом ИБП для подключения кабеля к выключателю.*

*Удаленный выключатель EPO должен быть нормально разомкнутым или нормально замкнутым выключателем с блокиратором, не соединенным с какими-либо другими цепями.*

*Данная процедура предназначена для установки удаленного выключателя EPO компании Eaton. Если вы используете выключателем другого производителя, установите его выполнив порядок рекомендуемых действий, руководствуясь Рис. 27 и Рис. 28*

*Убедитесь, что кабель удаленного выключателя EPO отвечает местным нормативным положениям.*

Для установки удаленного выключателя EPO:

1. Убедитесь в том, что система ИБП отключена, и все источники питания изолированы. См. Раздел 7 для ознакомления с инструкциями по выключению.
2. Надежно установите удаленный выключатель EPO. Рекомендуемые места для установки удаленный выключатель EPO: на консоли управления оператора или около выхода.
3. Расположение соответствующих клемм, а также требования по проводке и ее подключению Разделы 4.3.3, таблицы Таблица 10, Рис. 19, Рис. 20 и Рис. 27.

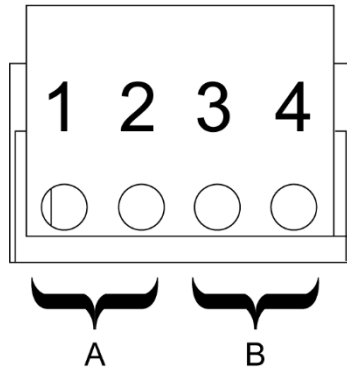


Рис. 27. Назначение клемм подключения удаленный выключатель ЕРО

A	Нормально замкнутые контакты удаленного выключателя ЕРО	B	Нормально разомкнутые контакты удаленного выключателя ЕРО
---	---	---	---

Таблица 10. Подключения удаленного выключателя ЕРО

Клемма подключения удаленного ЕРО	Описание
1	Ввод: нормально замкнутый сухой контакт для включения удаленного выключателя ЕРО ИБП.
2	
3	Ввод: нормально разомкнутый сухой контакт для включения удаленного выключателя ЕРО ИБП.
4	

- Подключите кабель как показано в Таблица 11 и Рис. 28 для нормально разомкнутого удаленного выключателя ЕРО или Таблица 12 и Рис. 29 для нормально замкнутого удаленного выключателя ЕРО.
- При использовании нормально замкнутого выключателя удаленного аварийного электропитания ЕРО, для соединения клемм 3 и 4 клеммного блока ЕРО используется перемычка.
- При установке нескольких удаленных выключателей ЕРО, подключайте дополнительные выключатели параллельно к первому выключателю ЕРО.

7. Если необходимо, подключите проводку удаленного выключателя ЕРО к исполнительной цепи защитных устройств. Второй клеммный блок устанавливается на удаленном выключателе ЕРО для выполнения этой функции. Убедитесь, что кабель удаленного выключателя ЕРО отвечает местным нормативным положениям.

Таблица 11. Соединительные провода нормально-разомкнутого удаленного выключателя ЕРО

От клеммной колодки подключения станции/станций удаленного выключателя ЕРО (любая колодка)	К удаленной клеммной колодке подключения удаленного выключателя ЕРО сзади шкафа ИБП	Сечение провода	Усилие затяжки
3 Нормально разомкнутый 3	См Рис. 28, иллюстрирующий подключение кабелей	Витой многожильный провод (2) (0,5 -2,0 мм <sup>2</sup> )	0,8 Нм
4 Нормально разомкнутый 4			

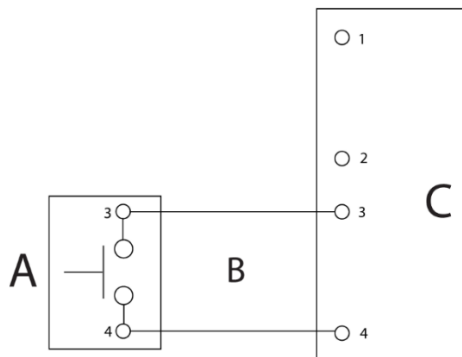


Рис. 28. Подключение кабеля нормально разомкнутого удаленного выключателя ЕРО

- A Удаленного выключателя ЕРО (нормально разомкнутый)  
 B Витой провод (2)  
 C Удаленный ЕРО ТВ

Таблица 12. Соединительные провода нормально-замкнутого удаленного выключателя EPO

От клеммной колодки подключения станции/станций удаленного выключателя EPO (любая колодка)	К удаленной клеммной колодке подключения удаленного выключателя EPO сзади шкафа ИБП	Сечение провода	Усилие затяжки
1 нормально замкнутый 1	См Рис. 29, иллюстрирующий подключение кабелей	Витой провод (2) (0,5 -2,0 мм <sup>2</sup> )	0,8 Нм
2 нормально замкнутый 2			

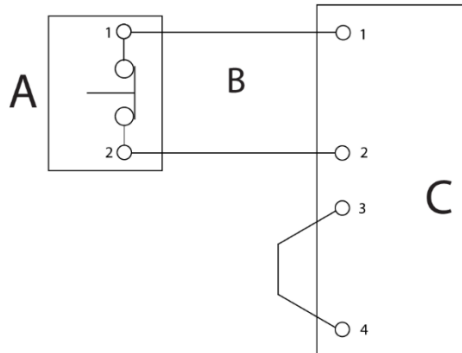


Рис. 29. Проводка нормально-замкнутого удаленного выключателя EPO

- A Удаленного выключателя EPO (нормально замкнутый)  
 B Витой провод (2)  
 C Удаленный EPO ТВ

## 5.8 Первый запуск

Запуск в эксплуатацию и эксплуатационные проверки должны выполняться квалифицированным персоналом, уполномоченным Eaton. При невыполнении настоящих инструкций гарантийные условия, приведенные в Разделе 11, аннулируются. Данная услуга оказывается дополнительно и не входит в стоимость ИБП. Свяжитесь с сервисным представителем Eaton заранее, чтобы зарезервировать дату запуска системы в эксплуатацию.



## 5.9 Заполнение контрольной ведомости по установке

Заключительным шагом установки системы ИБП является заполнение контрольной ведомости по установке, приведенной см. Раздел 4.2. Контрольная ведомость позволяет убедиться, что вы установили все оборудование, кабели и компоненты. Выполните все пункты, перечисленные в контрольной ведомости, чтобы обеспечить правильную установку. Прежде чем заполнять контрольную ведомость, сделайте копию и сохраните оригинал.

После завершения установки сервисный инженер службы клиентской поддержки Eaton должен проверить работу системы ИБП и подтвердить, что она обеспечивает критическую нагрузку питанием. Сервисный представитель не занимается установкой, а только проверяет программное обеспечение и рабочие параметры. Представитель сервисного центра может запросить копию заполненной контрольной ведомости, чтобы убедиться в установке всего необходимого оборудования.



**ВНИМАНИЕ:** Контрольная ведомость должна быть заполнена до запуска системы ИБП в эксплуатацию.

## 6 Описание работы ИБП

### 6.1 Обзор системы ИБП

ИБП Eaton 93E представляет собой постоянно включенную, твердотельную и предназначенную для непрерывной работы трехфазную систему, обеспечивающую регулируемое бесперебойное питание переменным током ИБП и критической нагрузки.

Базовая система состоит из выпрямителя, аккумуляторного преобразователя, инвертора, панели управления/мониторинга, интегрированного коммуникационного сервера и логики процессора цифровой обработки сигналов (DSP). На Рис. 33 и Рис. 34 показаны основные элементы системы ИБП.

В случае прерывания или выхода энергоснабжения за пределы параметров, указанных в главе 10, ИБП использует резервное аккумуляторное питание для поддержания питания критической нагрузки в течение заданного периода времени, либо до восстановления энергоснабжения. В случае длительного отсутствия энергоснабжения ИБП позволяет переключиться на альтернативную энергосистему (такую как генератор) или выключить критическую нагрузку правильным образом.

Байпас состоит из статического переключателя непрерывного режима работы и контакта с защитой от обратных токов. Защитный контактор установлен последовательно со статическим переключателем. Статический переключатель применяется для нормальной эксплуатации.

### 6.2 Отдельный ИБП

Отдельный ИБП работает независимо для питания нагрузки от инвертора, обеспечивая регулируемое бесперебойное питание критической нагрузки переменным током через выход модуля. При потере электропитания инвертор продолжает работать, обеспечивая питанием нагрузку при помощи аккумулятора. Если устройство нуждается в техническом обслуживании, прилагаемая нагрузка автоматически или вручную переключается на внутренний байпас. Для успешного питания нагрузки ИБП не нуждается в каких-либо шкафах или оборудовании, кроме опционального внешнего аккумуляторного шкафа.

## 6.2.1 Режимы

ИБП Eaton 93E обеспечивает питание критической нагрузки в четырех различных режимах работы.

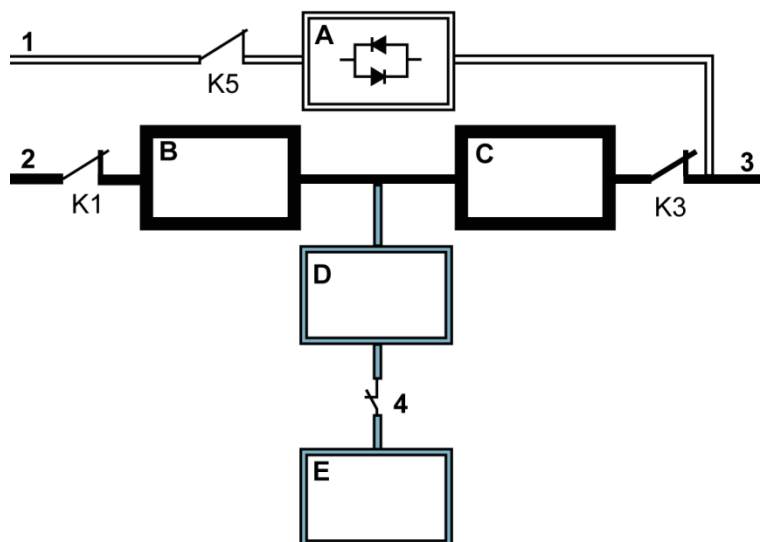
- В нормальном режиме критическая нагрузка питается от инвертора, который питается выпрямленным напряжением сети переменного тока. В этом режиме зарядное устройство аккумулятора также подает ток для зарядки аккумулятора. При необходимости стандартизованный режим работы устройства может использоваться в качестве нормального стандартного режима работы устройства.
- При включении высокопроизводительного режима (HE), переменный ток подается непосредственно к ответственной нагрузке через внутренний байпас. При обнаружении ненормальных условий, ИБП автоматически переходит на стандартный режим работы (с двойным преобразованием если необходимо).
- В режиме работы ответственной нагрузки осуществляется через байпас.
- В режиме работы от аккумулятора напряжение постоянного тока подается из аккумулятора, который используется для обеспечения работы инвертора. Аккумулятор используется для питания критической нагрузки.

В следующих разделах описаны отличия режимов работы ИБП; для визуализации потока мощности в каждом из режимов работы используются блок-схемы.







## 6.2.2 Стандартный нормальный режим работы

В стандартном нормальном режиме работы ИБП система получает питание из сети через входное реле выпрямителя. 3-фазный входной переменный ток преобразуется в постоянный ток при помощи устройств IGBT, и на инвертор поступает постоянный ток с регулируемым напряжением. При замкнутом аккумуляторном реле аккумулятор заряжается непосредственно через регулируемый выход выпрямителя при помощи преобразователя понижения или повышения напряжения постоянного тока, в зависимости от напряжения системы и мощности подключенного к устройству комплекта аккумуляторов.

На рисунке На 30 показан путь прохождения электричества через систему ИБП при работе ИБП в нормальном режиме.



На 30 Показан путь прохождения тока через ИБП, функционирующего в стандартном нормальном режиме.

A	Статический переключатель	1	Вход байпаса		Основной поток мощности
B	Выпрямитель	2	Значение тока на входе в выпрямитель		Под напряжением
C	Инвертор	3	Выход		Обесточен
D	Аккумуляторный конвертер	4	Выключатель аккумулятора		Малый ток
E	Аккумулятор	K1	Входное реле выпрямителя		Замкнут
		K3	Выходное реле		Разомкнут
		K5	Контактор обратного электропитания		

Аккумуляторный преобразователь получает питание из выпрямителя через выход постоянного тока с регулируемым напряжением и подает на аккумулятор регулируемый большой либо малый ток зарядки. Аккумулятор подключен к ИБП постоянно и готов подать питание на инвертор в случае прекращения электроснабжения.

Инвертор подает на нагрузку клиента 3-фазный переменный ток без помощи трансформатора. Инвертор получает постоянный ток с регулируемым напряжением через выпрямитель и использует устройства IGBT и широтно-импульсную модуляцию (PWM) для создания отфильтрованного выходного переменного тока. Выходной переменный ток инвертора подается на выход системы через выходное реле.

Если в сети питания переменным током происходит сбой, либо сетевые параметры выходят за допустимые пределы, ИБП автоматически переключается в режим работы от аккумулятора для обеспечения непрерывного питания подключенной критической нагрузки. При восстановлении сетевого питания ИБП возвращается в нормальный режим работы.

Если на ИБП возникает перегрузка или ИБП становится недоступным, ИБП переключается в режим байпаса. ИБП автоматически возвращается в нормальный режим при устранении перегрузки и при возврате работы системы к допустимым параметрам.

Если происходит внутренний сбой ИБП, устройство автоматически переключается в режим байпаса и остается в этом режиме до исправления сбоя и восстановления работоспособности ИБП.

### 6.2.3 Высокопроизводительный режим

При работе ИБП в высокопроизводительном режиме, переменный ток подается непосредственно к ответственным потребителям через внутренний байпас, при этом силовой модуль находится в режиме ожидания. При отказе, сбоях в работе электрической сети, а также проседании или скачках напряжения и изменении частоты тока, превышающей допустимые допуски, система переходит в нормальный режим работы (с двойным преобразованием если необходимо) или в аккумуляторный режим работы. При возврате входной магистрали к работе в нормальном эксплуатационном диапазоне, ИБП снова начинает работать в высокопроизводительном режиме (HE). Для зарядки батарей при

работе в высокопроизводительном режиме (HE), ИБП переходит в режим нормальной работы, а после завершения зарядки батарей снова переходит в высокопроизводительный режим работы.

При выборе высокопроизводительного режима (HE) является нормальным, а не аварийным режимом работы. В этом режиме работы на экране ИБП горит индикатор NORMAL (нормальный режим).

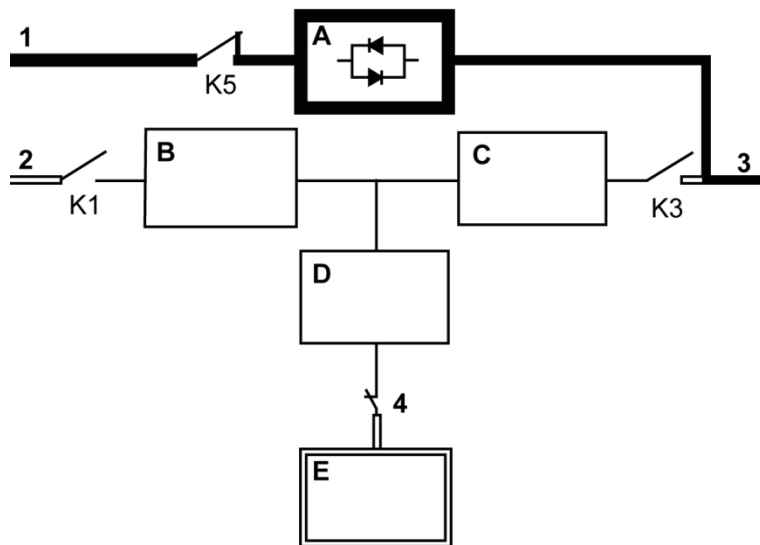
#### 6.2.4 Режим байпаса

##### **ВНИМАНИЕ**



Когда ИБП находится в режиме байпаса, ответственные потребители не защищены от колебаний напряжения и частоты или отключения электроэнергии.

ИБП автоматически переключается в режим байпаса при обнаружении перегрузки, сбоя в нагрузке или внутреннего сбоя. ИБП можно перевести из нормального режима в режим байпаса вручную. Источник байпаса напрямую подает на нагрузку питание сети переменного тока. На рисунке На 31 показан путь прохождения электроэнергии через систему ИБП при использовании режима байпаса.



На 31 Показан путь прохождения тока через ИБП, функционирующего в стандартном режиме байпаса.

A	Статический переключатель	1	Вход байпаса		Основной поток мощности
B	Выпрямитель	2	Значение тока на входе в выпрямитель		Под напряжением
C	Инвертор	3	Выход		Обесточен
D	Аккумуляторный конвертер	4	Выключатель аккумулятора		Замкнут
E	Аккумулятор	K1	Входное реле выпрямителя		Разомкнут
		K3	Выходное реле		
		K5	Контактор обратного электропитания		

В режиме байпаса питание на выходе системы обеспечивается напрямую от 3-фазной сети переменного тока, подключенной ко входу системы. При работе в данном режиме питание на выходе системы не защищено от колебаний напряжения или частоты или перебоев энергоснабжения. В режиме байпаса питание, подаваемое на нагрузку, проходит определенную фильтрацию и сглаживание напряжения, однако активного преобразования не выполняется и аккумуляторы не используются.

Внутренний байпас состоит из твердотельного однопереходного тринистора (SCR), статического переключателя непрерывного действия и защитного контактора. Статический переключатель срабатывает мгновенно, когда инвертор не выдерживает подключенной нагрузки. Статический переключатель постоянного действия подключен к защитным контакторам последовательно, они подключены к сети параллельно с выпрямителем и инвертором.

Будучи электронным устройством, статический выключатель включается сразу же для приема нагрузки с инвертора, в то время как выходное реле размыкается для отключения инвертора. Контакт устройства защиты от обратных токов (если установлен) нормально замкнут и дублирует статический переключатель, если только источник входной мощности байпаса не станет недоступен.

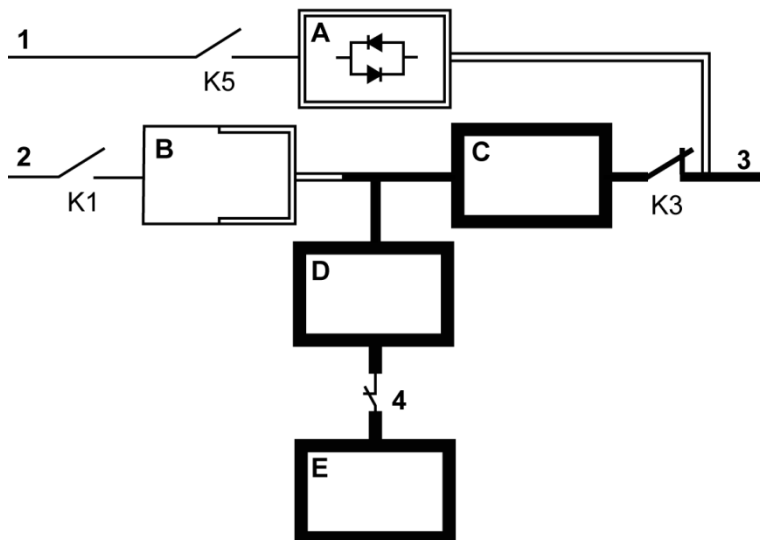
При переходе ИБП с нормального режима в режим байпаса по причинам, не связанным с вмешательством оператора, ИБП автоматически будет пытаться перейти в нормальный эксплуатационный режим (до 3 раз в течение 10 минут). При совершении 4 попытки питание фиксируется в режиме байпаса и для переключения в нормальный режим потребуется вмешательство оператора.

### 6.2.5 Режим работы от аккумулятора

Устройство ИБП переходит в режим работы от аккумулятора автоматически при возникновении сбоя в сети питания, или если сетевые параметры выходят за установленные пределы. В режиме работы от аккумулятора аккумулятор используется для обеспечения аварийного питания постоянным током, который преобразуется в переменный ток с помощью инвертора.

На На 32 показан путь прохождения электроэнергии через систему ИБП при в режиме работы системы от аккумуляторов.





На 32 Показан путь прохождения тока через ИБП, функционирующего в стандартном нормальном режиме

A	Статический переключатель	1	Вход байпаса		Основной поток мощности
B	Выпрямитель	2	Значение тока на входе в выпрямитель		Под напряжением
C	Инвертор	3	Выход		Обесточен
D	Аккумуляторный конвертер	4	Выключатель аккумулятора		Замкнут
E	Аккумулятор	K1	Входное реле выпрямителя		Разомкнут
		K3	Выходное реле		
		K5	Контактор обратного электропитания		

При сбое в сети питания выпрямитель лишается источника переменного тока, из которого бы через него подавался питающий ток на инвертор. Входное реле выпрямителя размыкается и на преобразователь аккумулятора мгновенно поступает питание из аккумулятора. Преобразователь повышает напряжение, что позволяет инвертору обеспечивать непрерывное питание нагрузки клиента. Система байпаса и выпрямитель имеют общий источник питания, при обнаружении потери подачи питания из источника питания, размыкается контактор устройства защиты от обратных. Размыкание входного контактора и контактора устройства защиты препятствует появлению и возврату к источнику питания обратного напряжения через ограничители статического переключателя и выпрямителя.

Если входное питание не возобновляется или не достигаются параметры, требуемые для нормальной работы, аккумулятор продолжает разряжаться, пока не будет достигнуто напряжение постоянного тока, при котором мощность на выходе инвертора станет недостаточной для поддержания работы подключенных нагрузок. При этом ИБП подает ряд звуковых и визуальных аварийных сигналов, на дисплее отображается сообщение SHUTDOWN IMMINENT (неизбежное отключение). Если доступен источник байпаса, вместо отключения ИБП переключается на байпас.

Если в какой-либо момент времени при разрядке аккумулятора возобновляется подача входного питания, контакторы защитного устройства от обратных токов замыкаются и выпрямитель начинает подачу постоянного тока на преобразователь и инвертор. При этом устройство ИБП возвращается в нормальный режим работы. В зависимости от общей нагрузки и продолжительности разряда аккумуляторов, кратковременно могут возникать аварийные предупреждения о предельном уровне входного тока на аккумуляторах, что связано с потреблением тока, необходимого для зарядки аккумулятора.

### 6.3 Конфигурация отдельных систем ИБП в режиме реального времени

Однолинейные схемы системы, приведенные в данном разделе, показывают упрощенную внутреннюю структуру ИБП, аккумуляторов и основного сервисного байпаса.

Однолинейная схема	Модель ИБП	Напряжение		
		Вход	Выход	Тип системы
См. Рис. 33 и Рис. 34	См. раздел 10.1 для моделей	380/400/415	380/400/415	Одиночный ИБП обратной передачи с внешними аккумуляторными батареями

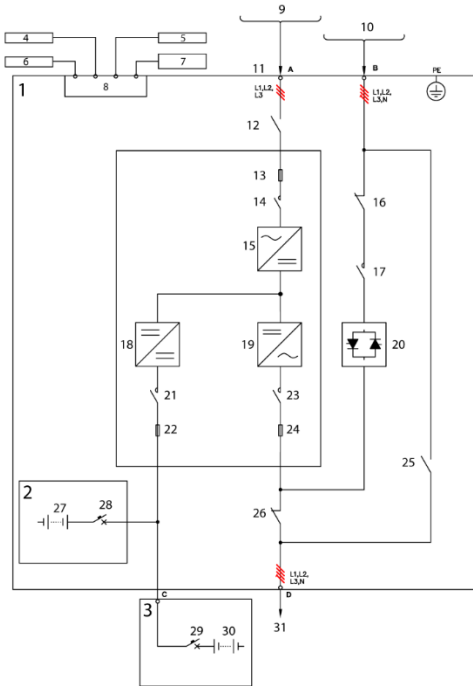


Рис. 33. Смотрите он-лайн схему системы ИБП Eaton 93E на 15-40кВА.

1	Шкафа ИБП	11	Входной переменный ток	21	Аккумуляторное реле
2	Внутренний аккумулятор (опционально)	12	Переключатель входного реле выпрямителя	22	Предохранитель
3	Внешний аккумуляторный шкаф	13	Предохранитель	23	Выходное реле
4	Цель управления	14	Входное реле выпрямителя	24	Предохранитель
5	Параллельно подключенный CAN	15	Выпрямитель	25	MBS
6	Удаленный EPO	16	Входной переключатель байпаса	26	Выходной переключатель
7	Интерфейс MiniSlot	17	Контактор обратного электропитания	27	Аккумулятор
8	Плата интерфейса	18	Аккумуляторный конвертер	28	Выключатель аккумулятора
9	Подача переменного тока к выпрямителю с чередованием 3 фазных проводов L1, L2, L3	19	Инвертор	29	Выключатель аккумулятора
10	Ход подачи переменного тока к байпасу с чередованием 4 фазных проводов L1, L2, L3	20	Статический переключатель	30	Аккумулятор
				31	Выход для питания критических нагрузок переменным током

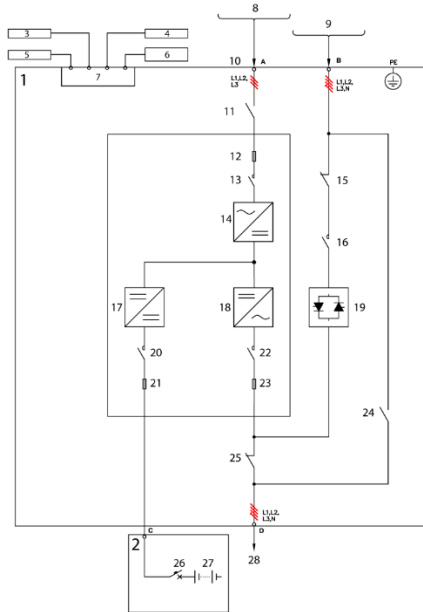


Рис. 34. Смотрите он-лайн схему системы ИБП Eaton 93E на 80 кВА.

1	Шкафа ИБП	11	Переключатель входного реле выпрямителя	21	Предохранитель
2	Внешний аккумуляторный шкаф	12	Предохранитель	22	Выходное реле
3	Цель управления	13	Входное реле выпрямителя	23	Предохранитель
4	Параллельно подключенный CAN	14	Выпрямитель	24	MBS
5	Удаленный EPO	15	Входной переключатель байпаса	25	Выходной переключатель
6	Интерфейс MiniSlot	16	Контактор обратного электропитания	26	Выключатель аккумулятора
7	Плата интерфейса	17	Аккумуляторный конвертер	27	Аккумулятор
8	Подача переменного тока к выпрямителю с чередованием 3 фазных проводов L1, L2, L3	18	Инвертор	28	Выход для питания критических нагрузок переменным током
9	Ход подачи переменного тока к байпасу с чередованием 4 фазных проводов L1, L2, L3	19	Статический переключатель		
10	Входной переменный ток	20	Аккумуляторное реле		

## 7 Инструкции по эксплуатации ИБП

В этой главе приведено описание порядка управления ИБП.



***ВНИМАНИЕ:** Прежде чем запустить ИБП в эксплуатацию убедитесь, что монтаж и запуск в работу выполняется квалифицированным техническим персоналом. В ходе предварительного пуска проверяются все электрические соединения, правильность установки и работы системы.*

*Прежде чем приступить к управлению каких-либо устройств управления, прочтите настоящий раздел руководства и ознакомьтесь с работой ИБП.*

### 7.1 Элементы управления и индикаторы ИБП

Элементы управления и индикаторы, рассматриваемые в этом разделе, служат для управления и контроля работы ИБП. На Рис. 35 показаны элементы управления и индикации, а на Рис. 36 - переключатели ИБП.

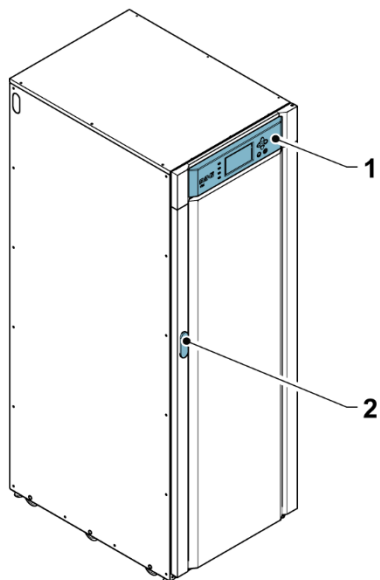


Рис. 35 Элементы управления и индикации ИБП

1. Панель управления

2. Дверной замок

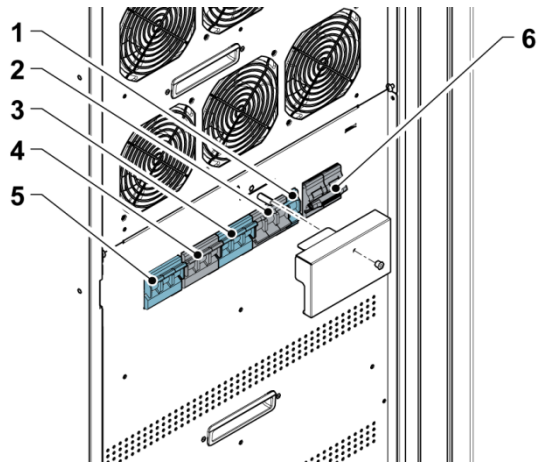


Рис. 36. Переключатели ИБП на 15-40 кВА

- |  |  |
|--|--|
| 1. Переключатель нейтрали                      | 4. Входной переключатель байпаса                           |
| 2. Выходной переключатель                      | 5. Переключатель входного реле выпрямителя                 |
| 3. Переключатель на байпас для техобслуживания | 6. Выключатель аккумуляторной батареи (внутренние батареи) |



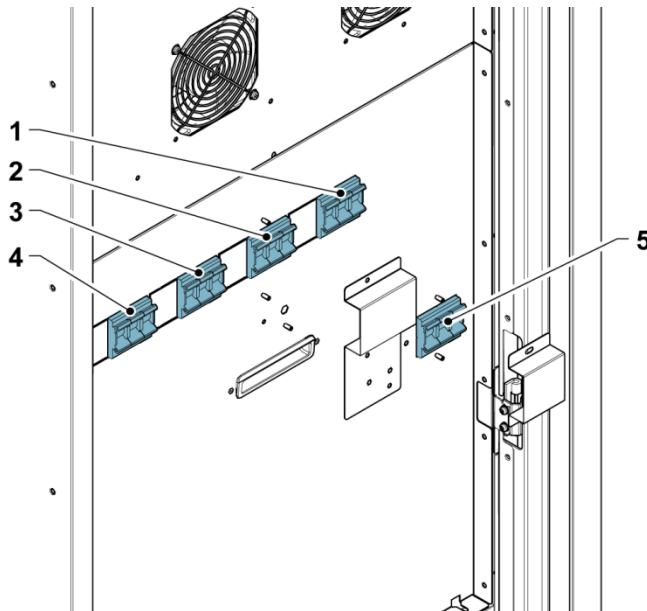


Рис. 37. Переключатели ИБП на 60-80 кВА

- |  |  |
|--|--|
| 1. Выходной переключатель                      | 4. Переключатель входного реле выпрямителя |
| 2. Переключатель на байпас для техобслуживания | 5. Переключатель нейтрали                  |
| 3. Входной переключатель байпаса               |  |

### 7.1.1 Панель управления

Панель управления используется для настройки, управления и мониторинга работы ИБП. Описание функций панели управления ИБП приведено в Разделе 7.2.

### 7.2 Использование панели управления

В следующих разделах приведено описание панели управления ИБП, а также способы контроля работы ИБП. Панель управления (см. Рис. 38) располагается спереди ИБП.

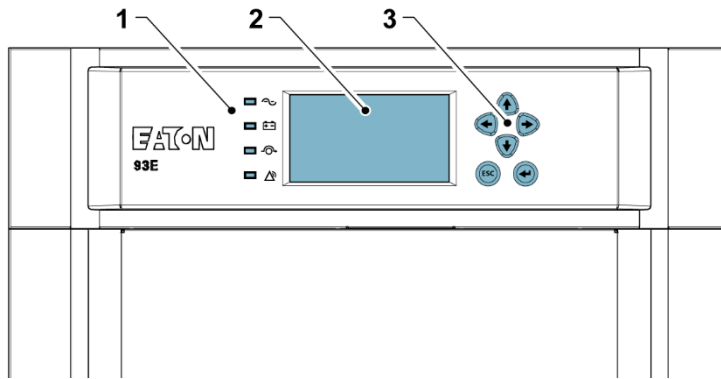


Рис. 38. Панель управления ИБП

- |                         |                                  |
|-------------------------|----------------------------------|
| 1. Индикаторы состояния | 3. Навигационные нажимные кнопки |
| 2. ЖК-дисплей           |                                  |

Панели управления состоит из:

- ЖК-дисплея
- Нажимные кнопки переключения для навигации по меню.
- Вертикальная панель с индикаторами состояния. См. Раздел 7.2.1.

В следующих разделах приведена методика использования панелей управления ИБП для контроля ИБП.





При подачи питания на устройство, на дисплей выводится логотип компании Eaton, как показано на рисунке Рис. 38. Для перехода к главному меню и экран с интуитивным управлением (Mimic), однократно нажмите на любую клавишу на панели инструментов.

### 7.2.1 Индикаторы состояния

Расположенные в правой части панели управления четыре символа являются индикаторами состояния. Эти цветные светодиоды (LED) загораются совместно с подачей соответствующего звукового сигнала, оповещая о рабочем состоянии ИБП.

В Таблица 13 описаны индикаторов состояния.

Таблица 13. Индикаторы состояния

Индикатор	Состояние	Описание
Зеленый индикатор говорит о том, что система работает нормально 	Вкл.	ИБП работает нормально. Модуль питания обеспечивает питание критической нагрузки.
	Выкл.	ИБП выключен.
Желтый индикатор указывает на режим работы от аккумулятора 	Вкл.	ИБП находится в режиме работы от аккумулятора. Так как в нормальном режиме ИБП питается от аккумуляторов, горит индикатор нормальной работы.
Желтый индикатор указывает на режим байпаса 	Вкл.	ИБП находится в режиме байпаса. Питание критической нагрузки осуществляется через байпас. Если система находится в режиме байпаса, индикатор рабочего режима не горит.
Красный индикатор указывает на срабатывание аварийной сигнализации 	Вкл.	На ИБП имеется активный сигнал тревоги, требующий немедленного вмешательства. На ЖК-дисплее отображаются активные сигналы тревоги с наивысшим приоритетом. Все сигналы тревоги сопровождаются звуковым сигналом. Звуковой сигнал можно отключить однократным нажатием на клавишу на панели управления устройства. Индикатор тревоги может гореть одновременно с другими индикаторами.
	Мигание	Возникновение тревожной ситуации ИБП. Индикатор мигает пока оператор не подтвердит прием сигнала, однократно нажав любую кнопку на панели управления.

## 7.2.2 Системные события

Когда система ИБП работает в нормальном режиме, она осуществляет постоянный мониторинг своего состояния и поступающего сетевого питания. В режимах работы от аккумулятора или байпаса ИБП может выдавать аварийные сигналы с информацией о событии, которое вызвало переход отключения нормального режима работы. Системные события ИБП могут сопровождаться звуковым сигналом, световым сигналом, сообщением или всеми тремя типами оповещения.

Для вывода активных событий на дисплей выберите символ индикации **СОБЫТИЙ** (EVENTS) на панели меню главного меню. На этом экране отображаются все активные тревожные сообщения, уведомления или команды. Для получения дополнительной информации по использованию данного экрана, см. Раздел 7.2.6

- Звуковая сигнализация о системных событиях  
Звуковой сигнал системных событий уведомляет пользователя о событии, требующего внимания. Звуковой сигнал подается с интервалом в полсекунды.
- Индикаторы системных событий  
Индикаторы системных событий сигнализируют о состоянии ИБП, звуковой сигнал оповещает о том, что система ИБП перешла из нормального режима работы в другой режим. Во время нормального режима работы системы ИБП горит только индикатор нормального режима. Другие индикаторы служат для уведомления о тревоге или событиях. При срабатывании системы сигнализации о тревоге, прежде всего проверьте эти индикаторы, чтобы узнать, какое системное событие произошло. Описание индикаторов состояния приведено в Разделе 7.2.1
- Сообщения о системных событиях  
При возникновении системных событий на ЖК-дисплее в окне состояния ИБП отображается сообщение. Это сообщение также записывается в журнал событий и может быть добавлено в журнал истории событий. Сообщения разделяются на четыре категории: аварийные сигналы, уведомления, статус и команды.

## 7.2.3 Использование ЖК-дисплея и нажимных клавиш

ЖК-дисплей на панели управления служит в качестве интереса для управления ИБП. На Рис.39 показаны области дисплея, отображенные в следующих разделах.

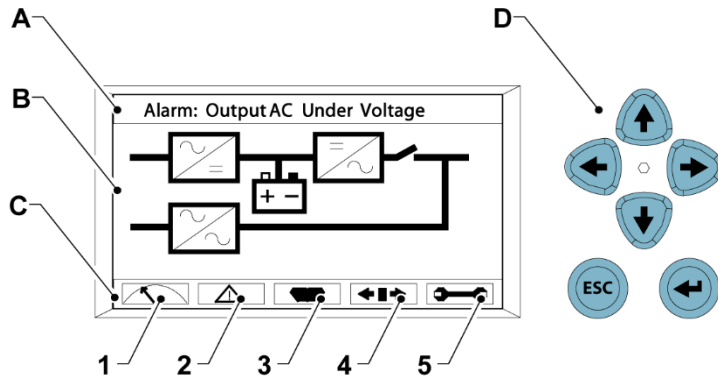



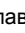



Рис.39.Элементы ЖК-дисплея

A	Окно отображения состояния	1	Показаний КИП
B	Информационное окно	2	События
C	Панель меню	3	История
D	Навигационные нажимные кнопки	4	Элементы управления
		5	Параметры настройки

<b>A</b>	<p>В окне отображения состояния ИБП можно просмотреть состояние оборудования Eaton по номерам модели с помощью автоматической прокрутки, посмотреть текущее время и дату, активные тревожные сигналы, уведомления, процент нагрузки и время работы от аккумулятора ИБП. Когда система требует вмешательства пользователя, мигает верхняя строка дисплея при прокрутке. Некоторые уведомления и тревожные сообщения могут сопровождаться звуковым сигналом. Звуковой сигнал можно отключить однократным нажатием на клавишу на панели управления устройством. Рис.39 Вывод на дисплей типичного тревожного сообщения. Дополнительные сведения об аварийных сигналах и уведомлениях см. Раздел 7.2.2</p>
<b>B</b>	<p>Информационная область содержит сведения о статусе и действиях ИБП.</p>
<b>C</b>	<p>На панели меню отображаются индикаторы доступных экранов Для выбора экрана, выделите индикатор, воспользовавшись навигационными нажимными клавишами и затем нажмите клавишу .</p>

<b>D</b>	Навигационные нажимные клавиши функционируют в зависимости от активного экрана. Используйте нажимными клавишами  ,  ,  и  для смены имеющихся экранов и <b>ESC</b> и нажимную клавишу  для выбора экрана меню и функций.
----------	---

Можно воспользоваться ЖК-дисплеем или нажимными клавишами для:

- Просмотра журнала событий ИБП (тревожные сообщения, примечания и команды) (см. Раздел 7.2.6)
- Работа монитора ИБП (см. Раздел 7.2.6)
- Параметры ИБП (см. Раздел 7.2.6)
- Работа системы управления ИБП (см. Разделы 7.2.6 и 7.2.7)


Приблизительно через 10 минут дисплей гаснет. Для активизации дисплея, однократно нажмите любую нажимную клавишу.

## 7.2.4 Использование меню

На панели меню ИБП в информационном окне отображаются соответствующие данные, которые помогают осуществлять контроль и управление ИБП.

Таблица 14. Описание функций экранного меню

Пункт меню	Описание
<b>METERS (КИП)</b>	Отображение измерений показателей системы или критической нагрузки.
<b>EVENTS (СОБЫТИЯ)</b>	Отображает перечень активных системных событий
<b>HISTORY (ИСТОРИЯ)</b>	Отображение журнала истории системных событий.
<b>CONTROLS (ЭЛЕМЕНТЫ УПРАВЛЕНИЯ)</b>	Отображение экрана управления системой.
<b>SETUP (ПАРАМЕТРЫ НАСТРОЙКИ)</b>	Позволяет настраивать дату и время на временных метках, устанавливать язык дисплея, присваивать имена устройствам и устанавливать измерительные метки. Позволяет изменить пароль и просмотреть номер версии аппаратного обеспечения.

<b>ESC</b>	Возврат в главное меню и экрану с интуитивным управлением с экранов КИП, событий, истории и параметров настройки. Возврат к основному системному экрану параметров настройки из подменю параметров настройки.
	Стрелка возврата служит для принятия и выполнения команды или сохранения параметров настройки.
	Стрелки перемещения вверх или вниз служат для перемещения по экрану или списку или выделения параметров настройки.
	Кнопки перемещения влево или право служат для выбора или установки выведенных на монитор параметров настройки.

### 7.2.5 Экран с интуитивно понятным управлением (Mimic)

На Рис. 40 изображены основное меню и экран с интуитивно понятным управлением. Для выбора экрана с интуитивно понятным управлением среди экранов КИП, событий, истории, управления и параметров настройки нажмите клавишу **ESC** на текущей панели меню.

На экране с интуитивно понятным управлением отображены внутренние компоненты шкафа ИБП и состояние каждой системы в режиме реального времени.

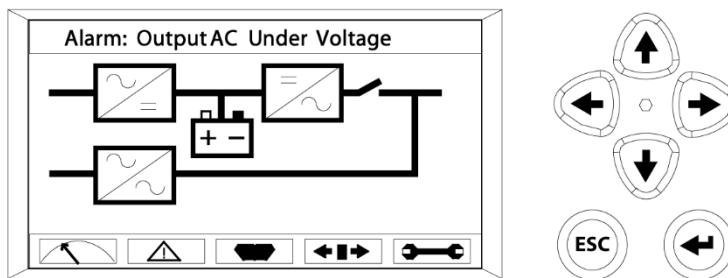


Рис. 40. Основное меню и экран с интуитивно понятным управлением.

### 7.2.6 Работа с меню дисплея

В Таблица 15 приведено описание функций меню и разъяснено, как ими пользоваться.

Таблица 15. Работа с меню дисплея

Функция	Подфункция	Работа
КИП – ИБП		На экране КИП отображаются показания ИБП. Показания напряжения, отображаемые на данных экранах, относятся к напряжению на участке фаза-нейтраль. Целевой объект считывания показаний напряжения можно изменить на фазный-фазный (А-В, В-С, С-А). С помощью нажимных клавиш ← или → выберите значок <b>METERS</b> (показания) на панели главного меню для отображения экранов показаний КИП. Для перехода между экранами КИП воспользуйтесь нажимными клавишами ↑ и ↓. Текущие показания ИБП отображаются в информационном окне экрана.
	Выход - ИБП	На экране исходящих показателей отображается значение выходного напряжения (фаза-нейтраль), выходного тока (на каждой фазе) и частота тока, подаваемого ИБП, а также показания кВА, кВт и коэффициент мощности.
	Вход - ИБП	На экране входящих показателей отображается значение входного напряжения (фаза-нейтраль), входящего тока (на каждой фазе) и частота тока, подаваемого из источника переменного тока, а также показания кВА, кВт и коэффициент мощности.



Функция	Подфункция	Работа
	Байпас	На экране системы переключения на байпас отображается значение входного напряжения (фаза-нейтраль), входящего тока (на каждой фазе) и частота тока, подаваемого из источника переменного тока, а также показания кВА, кВт и коэффициент мощности.
	Аккумулятор - ИБП	На экране аккумуляторной батареи отображается вольтаж (постоянного тока) и значение тока аккумулятора.
События		С помощью нажимных клавиш ← или → выберите значок <b>EVENTS</b> (события) на панели главного меню для отображения экранов событий. На экране отображается перечень всех активных системных событий. Недавние сообщения находятся вверху списка. После принятия сообщения оно автоматически удаляется из списка. Для перемещения между событиями воспользуйтесь нажимными клавишами ↑ и ↓.

Функция	Подфункция	Работа
История		С помощью нажимных клавиш ← или → выберите значок <b>HISTORY</b> (история) на панели главного меню для отображения экрана истории. Журнал истории событий содержит до 512 системных событий в хронологическом порядке, при этом наиболее позднее событие записано самым последним (когда количество сообщений превышает 512, более ранние сообщения перезаписываются новыми). Конец журнала отображается в самом низу экрана (наиболее позднее сообщение), перейдите вверх для просмотра более ранних сообщений. Для перехода между экранами КИП воспользуйтесь нажимными клавишами ↑ и ↓.
Параметры настройки - пользователь	Выбор функции	Этот экран может использоваться для отображения пользовательской информации и отображения версии установленного аппаратного обеспечения. С помощью нажимных клавиш ← или → выберите значок <b>SETUP</b> (параметры настройки) на панели главного меню для отображения экранов показаний КИП. Воспользуйтесь нажимными клавишами ↑ или ↓ для выделения желаемой функции, затем нажмите клавишу ← для вывода на дисплей функционального экрана. На Рис.41 показан типичный экранный дисплей.



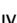
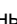











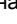
Функция	Подфункция	Работа
	Пользовательская информация	На экране пользовательской информации отображается модель, СТО и серийный номер ИБП, выходное напряжение, частота и номинальное значение мощности кВА, номинальное значение входного напряжения и показания продолжительности работы аккумулятора. Воспользуйтесь нажимными клавишами ← или → для выбора <b>USER</b> (пользователь) на панели меню параметров настройки. Воспользуйтесь нажимными клавишами ↑ или ↓ для выбора сведений, затем нажмите клавишу ← для вывода на дисплей функционального экрана. Для возврата на экран системных параметров настройки, нажмите клавишу <b>ESC</b> .
	Информационный экран	На информационном экране отображаются номера версий установленного на ИБП аппаратного обеспечения. Воспользуйтесь нажимными клавишами ← или → для выбора <b>USER</b> (пользователя) на панели меню параметров настройки. Воспользуйтесь нажимными клавишами ↑ или ↓ для выбора информационного экрана. Для возврата на экран системных параметров настройки, нажмите клавишу <b>ESC</b> .

Функция	Подфункция	Работа
Параметры настройки - конфигурация (системный уровень параметров настройки 1)	Пароль	Для ввода пароля (если необходимо) воспользуйтесь нажимными клавишами ← или →, служащими для выбора нужного символа. Воспользуйтесь нажимными клавишами ↑ или ↓ изменения символа пароля. После ввода пароля, нажмите клавишу <b>DONE (готово)</b> , а затем нажмите клавишу ←. На дисплее отобразится 1 уровень системных параметров настройки. Пароль получения доступа к 1 уровню системных параметров настройки 0101.
	Выбор функции	Данный экран может использоваться для установки даты и времени, смены рабочего языка, введения названия устройства, изменения способа снятия показаний, проведения испытания индикации, очистки журнала истории и введения пароля для доступа к функциям уровня 1. С помощью нажимных клавиш ← или → выберите значок <b>SETUP</b> (параметры настройки) на панели главного меню для отображения экранов показаний КИП. Воспользуйтесь нажимной клавишей ← или → для выбора <b>CONFIG</b> (конфигурации) на панели меню параметров настройки. Введите пароль, если необходимо.

Функция	Подфункция	Работа
	Часы	<p>Экран часов позволяет выбрать отображение даты в формате месяц/день/год или день/месяц/год и установить на дисплее подсказку о переходе на летнее время, внесения в журнал событий и истории соответствующих событий. Воспользуйтесь нажимными клавишами <b>↑</b> или <b>↓</b> для выбора <b>CLOCK</b> (часы) на панели меню параметров настройки для вывода экрана часы на дисплей. Воспользуйтесь нажимными клавишами <b>↑</b> или <b>↓</b> для выделения желаемого формата отображения даты, затем нажмите клавишу <b>←</b> для вывода на дисплей экрана установки даты и времени. Для возврата на экран системных параметров настройки, нажмите клавишу <b>ESC</b>.</p>

Функция	Подфункция	Работа
Параметры настройки - конфигурация (системный уровень параметров настройки 1) (продолжение)	Установка даты и времени ММ/ДД/ГГГГ	Экран ММ/ДД/ГГГГ установки даты и времени позволяет установить внутреннее время ИБП и формате месяц/день/год. Сведения о дате и времени используются для отображения на экране и фиксации событий в журналах событий и истории. Воспользуйтесь нажимными клавишами ← или → для выделения параметра, который необходимо изменить. Воспользуйтесь нажимными клавишами ↑ или ↓ для выполнения изменения. После завершения выполнения изменений с помощью нажимных клавиш ← или → выделите <b>SAVE</b> (сохранить) и, нажав на клавишу ↑ или ↓, выберите <b>YES</b> (да). Для завершения операции сохранения и возврата к экрану системных параметров настройки нажмите клавишу ←.

Функция	Подфункция	Работа
	Установка даты и времени ДД/ММ/ГГГГ	Экран ДД/ММ/ГГГГ установки даты и времени позволяет установить внутреннее время ИБП и формате день/месяц/год. Сведения о дате и времени используются для отображения на экране и фиксации событий в журналах событий и истории. Воспользуйтесь нажимными клавишами ← или → изменения символа пароля. Воспользуйтесь нажимными клавишами ↑ или ↓ для выбора информационного экрана. После завершения выполнения изменений с помощью нажимных клавиш ← или → выделите <b>SAVE</b> (сохранить) и, нажав на клавишу ↑ или ↓, выберите <b>YES</b> (да). Для завершения операции сохранения и возврата к экрану системных параметров настройки нажмите клавишу ←.
	Язык	Экран параметров языковой настройки позволяет выбрать рабочий язык меню. Воспользуйтесь нажимными клавишами ↑ или ↓ для выделения опции <b>Language</b> (язык), затем нажмите клавишу ← для вывода на дисплей языкового экрана. Воспользуйтесь нажимными клавишами ↑ или ↓ для выделения желаемого языка, затем нажмите клавишу ←. Для возврата на экран системных параметров настройки, нажмите клавишу <b>ESC</b> .

Функция	Подфункция	Работа
	Имя устройства	<p>Экран присвоения имени устройству. Воспользуйтесь нажимными клавишами  или  для выделения <b>Unit Name</b> (имя устройства), затем нажмите клавишу  для вывода на дисплей экрана присвоения имени устройству. Воспользуйтесь нажимными клавишами  или  изменения символа пароля. Воспользуйтесь нажимными клавишами  или  для выбора информационного экрана. После завершения выполнения изменений с помощью нажимных клавиш  или  выделите <b>SAVE</b> (сохранить) и, нажав на клавишу  или , выберите <b>YES</b> (да). Для завершения операции сохранения и возврата к экрану системных параметров настройки нажмите клавишу . Для возврата на экран системных параметров настройки, нажмите клавишу <b>ESC</b>.</p>
	Показаний КИП	<p>Экран настройки КИП позволяет выбрать стиль отображения экрана КИП. С помощью нажимных клавиш  или  выделите значок <b>Meters</b> (показания), затем нажмите клавишу  для отображения экрана КИП. Воспользуйтесь нажимными клавишами  или  для выделения желаемого стиля, затем нажмите клавишу . Для возврата на экран системных параметров настройки, нажмите клавишу <b>ESC</b>.</p>



Функция	Подфункция	Работа
	Тест индикатора	Экран испытания индикатора позволяет проверить состояние индикаторов панели управления. Воспользуйтесь нажимными клавишами <b>↑</b> или <b>↓</b> для выделения <b>Lamp Test</b> (тест индикатора), затем нажмите клавишу <b>←</b> для включения индикатора. Для возврата на экран системных параметров настройки, нажмите клавишу <b>ESC</b> .
	Экран очистки журнала	Экран очистки журнала позволяет удалить историю событий. Воспользуйтесь нажимными клавишами <b>↑</b> или <b>↓</b> для выделения <b>Clear Log</b> (экран очистки журнала), затем нажмите клавишу <b>←</b> для удаления истории событий. Для возврата на экран системных параметров настройки, нажмите клавишу <b>ESC</b> .
	Экран смены пароля (P/W)	Экран смены пароля (P/W) служит для изменения пароля входа на 1 уровень системных параметров настройки. Воспользуйтесь нажимными клавишами <b>↑</b> или <b>↓</b> для выделения <b>P/W</b> , затем нажмите клавишу <b>←</b> для вывода на дисплей экрана изменения пароля. Воспользуйтесь нажимными клавишами <b>←</b> или <b>→</b> для выбора символа, составляющего пароль. Воспользуйтесь нажимными клавишами <b>↑</b> или <b>↓</b> для выбора информационного экрана. После ввода пароля, нажмите клавишу <b>DONE (готово)</b> , а затем нажмите клавишу <b>←</b> .
Элементы управления		См. Раздел 7.2.7 для получения дополнительной информации.

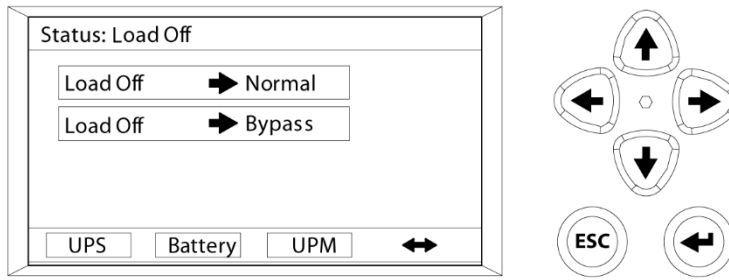


Рис.41. Стандартный начальный экран параметров настройки

### 7.2.7 Элементы управление системой

Для вывода на дисплей экрана элементов управления, выберите значок **CONTROLS** (элементы управления) на панели меню в главном меню и нажмите клавишу  $\leftarrow$ . Экран элементов управления используется для управления эксплуатирующимся в нормальном режиме устройством, переключения на байпас и подачи управляющих команд на зарядное устройство. Кроме того, на дисплее отображается текущее состояние ИБП. На Рис. 42 показан экран управления системой.

Воспользуйтесь нажимными клавишами  $\leftarrow$  или  $\rightarrow$  для выделения желаемого командного экрана, затем нажмите клавишу  $\leftarrow$  для вывода на дисплей экрана командного меню.

Воспользуйтесь нажимными клавишами  $\uparrow$  или  $\downarrow$  для выбора желаемой команды.

В Таблица 16 приведено описание функций управления и инструкции по доступу и использованию экранов командного меню.

В таблице Таблица 17 приведен список стандартных сообщений экрана состояния системы, которые отображаются во время эксплуатации ИБП.

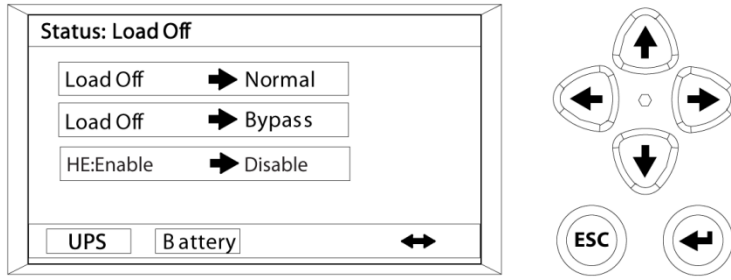


Рис. 42. Стандартный экран управления системой.

Таблица 16. Работа с командным меню

Функция	Подфункция	Работа
Команды управления ИБП		Воспользуйтесь нажимными клавишами <b>↑</b> или <b>↓</b> для выделения желаемой командной функции, затем нажмите клавишу <b>←</b> для выполнения команды или вывода на дисплей других командных экранов.
	Нормальный режим	Служит для запуска ИБП в стандартном нормальном режиме и переключения ИБП с байпасного режима на нормальный режим.
	Режим байпаса	Служит для запуска ИБП в байпасном режиме и переключения ИБП с нормального режима на байпасный.




Функция	Подфункция	Работа
	Высокопроизводительный режим (HE)	Служит для переключения ИБП со стандартного нормального режима в высокопроизводительный режим (HE). Служит для переключения ИБП из высокопроизводительного режима работы в стандартный нормальный режим.
Команды управления аккумулятором		Воспользуйтесь нажимными клавишами  или  для выделения желаемой команды, затем нажмите клавишу  для ее исполнения.
	Зарядное устройство	Служит для включения зарядного устройства.
	Холостой ход	Отключение устройства для зарядки аккумуляторной батареи.

Таблица 17. Стандартные сообщения о состоянии системы

Функция	Сообщение
ИБП	Отключение нагрузки; Байпас; Режим реального времени, HE
Байпас	Отключено; Выключено; Доступно
Зарядное устройство	Работа устройства в холостую; Зарядное устройство

## 7.3 Работа с одним ИБП



**ПРИМЕЧАНИЕ:** Обратите внимание на сокращения названия операций:

Open (разомкнут) = O = Off (выключено)

Closed (замкнут) = I = On (включено).

Обратитесь к руководству по установке внешних батарейных шкафов для получения информации о нахождении УЗО аккумуляторной батареи.

### 7.3.1 Запуск ИБП в режиме байпаса.

Если питание на выходе инвертора ИБП отсутствует, а для критической нагрузки требуется источник электроэнергии, запустите ИБП в режиме байпаса:

#### **ВНИМАНИЕ**



В режиме байпаса критическая нагрузка не защищена от сбоев в работе электросети.

Для запуска системы ИБП выполните следующие операции:

1. Для открытия передней дверцы необходимо поднять вверх запорное устройство, повернуть его вправо (против часовой стрелки) и открыть дверцу (см. Рис. 35)
2. Убедитесь, что переключатель байпаса разомкнут, а переключатель нейтрали замкнут.
3. Замкните выключатель входной цепи питания ИБП.
4. Если исполнение ИБП обеспечивает двухстороннее подключение питания, замкните входной разъединитель фидерной цепи байпаса ИБП.
5. Убедитесь, что входной выключатель выпрямителя замкнут.
6. Убедитесь, что входной выключатель байпаса замкнут.
7. Убедитесь, что выходной выключатель замкнут.
8. Убедитесь, что установлена крышка MBS
9. Закрыв дверцу, заблокируйте ее.
10. Замкните выключатели внешних аккумуляторов.
11. Дождитесь включения дисплея на панели управления ИБП, что указывает на то, что включено питание логических схем.
12. Убедитесь в отсутствии активных аварийных сигналов.

13. Нажмите кнопку **CONTROLS** (Управление) на панели главного меню.  
Выводится экран управления системой.
14. Если необходимо выберите **UPS** (ИБП) на экране управления системой.
15. На экране управления системой ИБП выберите команду **LOAD OFF** → **BYPASS** (отключение нагрузки → байпас) и нажмите клавишу **←**.

### 7.3.2 Служит для запуска ИБП в стандартном нормальном режиме (режим по умолчанию)

Для запуска системы ИБП выполните следующие операции:

1. Для открытия передней дверцы необходимо поднять вверх запорное устройство, повернуть его вправо (против часовой стрелки) и открыть дверцу (см. Рис. 35)
2. Убедитесь, что переключатель байпаса для ТО разомкнут, а переключатель нейтрали замкнут).
3. Замкните выключатель входной цепи питания ИБП.
4. Если исполнение ИБП обеспечивает двухстороннее подключение, замкните входной разъединитель фидерной цепи байпаса ИБП.
5. Убедитесь, что входной выключатель выпрямителя замкнут.
6. Убедитесь, что входной выключатель байпаса замкнут.
7. Убедитесь, что выходной выключатель замкнут.
8. Убедитесь, что установлена крышка MBS
9. Закрыв дверцу, заблокируйте ее.
10. Замкните выключатели внешних и внутренних аккумуляторов.
11. Дождитесь включения дисплея на панели управления ИБП, что указывает на то, что включено питание логических схем.
12. Убедитесь в отсутствии активных аварийных сигналов.
13. Нажмите кнопку **CONTROLS** (Управление) на панели главного меню.  
Выводится экран управления системой.
14. Если необходимо выберите **UPS** (ИБП) на экране управления системой.
15. На экране управления системой ИБП выберите команду **LOAD OFF** → **NORMAL** (отключение нагрузки → нормальный режим) и нажмите клавишу **←**.

16. Если требуется введите пароль доступа к уровню 1. Пароль по умолчанию 1111.

После того, как пароль введен, ИБП вначале переходит на байпас, а на панели управления загорается соответствующий светодиодный индикатор.

Звено постоянного тока и выпрямитель включены. Входное реле выпрямителя замкнуто пока соединитель постоянного тока постепенно выходит на полную подачу напряжения. Затем включается инвертор и выходное реле ИБП замыкается и статический выключатель отключается. Теперь питание критической нагрузки осуществляется в стандартном нормальном режиме. Для перехода ИБП в стандартный нормальный режим потребуется около одной минуты.

Загорается индикатор состояния нормального режима.

### 7.3.3 Переход из режима байпаса в нормальный режим

Для переключения питания критической нагрузки в нормальный режим:

1. Нажмите кнопку **CONTROLS** (Управление) на панели главного меню.  
Выводится экран управления системой.
2. Если необходимо выберите **UPS** (ИБП) на экране управления системой.
3. На экране управления системой ИБП выберите команду **BYPASS** → **NORMAL** (байпас → нормальный режим) и нажмите клавишу **←**.

ИБП переходит в нормальный режим. Если модуль питания недоступен, система остается в режиме байпаса и звучит сигнал аварийного предупреждения.

Загорается индикатор состояния режима байпаса.

### 7.3.4 Переход из нормального режима байпаса в режим байпаса

Для переключения питания критической нагрузки в режим байпаса:

#### **ВНИМАНИЕ**



В режиме байпаса критическая нагрузка не защищена от сбоев в работе электросети.

1. Нажмите кнопку **CONTROLS** (Управление) на панели главного меню.  
Выводится экран управления системой.
2. Если необходимо выберите **UPS** (ИБП) на экране управления системой.
3. На экране управления системой ИБП выберите команду **NORMAL** → **BYPASS** (нормальный режим → байпас) и нажмите клавишу **←**.  
ИБП переходит в режиме байпаса.  
Загорается индикатор состояния байпаса. Модуль питания остается включенным.

 **ПРЕДУПРЕЖДЕНИЕ**

Внутри шкафа ИБП присутствует напряжение.

### 7.3.5 Переход из стандартного нормального режим высокопроизводительной работы (HE)

Для переключения питания нагрузки в режим HE:


1. Нажмите кнопку **CONTROLS** (элементы управления) на панели главного меню.  
Выводится экран управления системой.
2. Если необходимо выберите **UPS** (ИБП) на экране управления системой.
3. На экране системы контроля ИБП выберите **HE**. Выберите **DISABLE** → **ENABLE** (включение - выключение) и нажмите кнопку **←**.  
После того, как аккумулятор полностью зарядился, ИБП переходит на высокопроизводительный режим работы HE, если не обнаружено нарушений электропитания.  
При обнаружении нарушений электропитания ИБП устройство после паузы переходит в высокопроизводительный режим (HE), при условии стабильности электропитания.  
Загорается индикатор состояния режима байпаса.

### 7.3.6 Переход из режима HE в нормальный режим

Для переключения питания нагрузки в стандартный режим:

1. Нажмите кнопку **CONTROLS** (элементы управления) на панели главного меню.  
Выводится экран управления системой.



2. Если необходимо выберите **UPS** (ИБП) на экране управления системой.
3. На экране системы контроля ИБП выберите **HE**. Выберите **ENABLE** → **DISABLE** (выключение - включение) и нажмите кнопку .  
ИБП переходит в стандартный нормальный режим.  
Загорается индикатор состояния режима байпаса.


### 7.3.7 Переход из нормального режима байпаса в режим внутреннего байпаса TO

#### ПРЕДУПРЕЖДЕНИЕ



Не используйте переключателем внутреннего сервисного байпаса (MBS) в ИБП, установленных в качестве параллельной системы.

Переключение нагрузки на сервисный байпас:

1. На экране управления системой ИБП выберите команду **BYPASS** → **NORMAL** (байпас → нормальный режим) и нажмите клавишу .
2. Ослабьте винты крепления крышки переключателя на байпас для ТО.  
При выполнении этого действия в ИБП поступит сигнал о переходе на статический байпас (если ИБП не находится в этом режиме). См. Рис. 36 устройства переключателя.
3. Убедитесь, что ЖК-дисплей и индикаторная панель сигнализируют, что ИБП находится в режиме байпаса.
4. Замкните переключатель на байпас для ТО.
5. По отдельности разомкните входной и выходной переключатели байпаса.
6. Ослабьте винты крепления крышки переключателя нейтрали (60-80 кВА) и разомкните переключатель нейтрали.

#### ОПАСНОСТЬ



К работе с переключателями нейтрали допускаются только квалифицированные специалисты. В другом случае следует оставить переключатель нейтрали в закрытом положении.

Только уполномоченные сервисные инженеры службы клиентской поддержки Eaton допускаются к выполнению операций с байпасом.

 **ПРЕДУПРЕЖДЕНИЕ**

Внутри шкафа ИБП присутствует напряжение.


### 7.3.8 Переход из режима внутреннего байпаса для ТО в нормальный режим

Для переключения питания нагрузки в нормальный режим:

1. Замкните переключатель нейтрали, задвиньте крышку переключателя нейтрали на штатное место и затяните винты.
2. Замкните входной и выходной выключатели выпрямителя.
3. С помощью панели управления подайте команду ИБП на переход к работе в режиме байпаса.
4. Убедитесь, что ЖК-дисплей и индикаторная панель сигнализируют, что ИБП находится в режиме байпаса.
5. Замкните выходной выключатель.
6. Разомкните переключатель байпаса для ТО, установите крышку на штатное место, толкнув ее влево, и затяните винты.
7. С помощью панели управления подайте команду ИБП на переход к работе в нормальном режиме.

### 7.3.9 Выключение ИБП и критической нагрузки

Для обслуживания или ремонта подключенной критической нагрузки следует отключить ее от питания:

1. Выключите все оборудование, запитанное от ИБП.
2. Отключения нагрузку согласно инструкциям, описанным в разделе 7.3.12.  
Выходное байпасного реле обратного напряжения (если установлено) замкнуто, а силовой модуль отключен.
3. На экране управления системой ИБП выберите команду **STANDBY** → **SHUTDOWN** (ожидание → закрытие) и нажмите клавишу .  
Входное и аккумуляторное реле разомкнется.

 **ПРЕДУПРЕЖДЕНИЕ**

В шкафу ИБП появляется напряжение с момента размыкания входного выключателя фидерной цепи, подаваемой из установленных внешних аккумуляторных шкафов.

4. Разомкните входной выключатель ИБП.
5. Разомкните выходной выключатель байпаса.
6. Убедитесь, что входной выключатель байпаса для ТО разомкнут.
7. Разомкните входной выключатель ИБП и выключатель фидерной цепи.
8. Замкните выключатели всех внешних аккумуляторов.

### 7.3.10 Управление зарядным устройством

Для включения устройства зарядки аккумуляторов выполните следующее:

1. Нажмите кнопку **CONTROLS** (элементы управления) на панели главного меню.  
Выводится экран управления системой.
2. Выберите значок **Battery** (аккумулятор) на экране управления системой.
3. На экране управления батареями Battery System Control выберите команду **RESTING** → **CHARGING** (режим отдыха → режим заряда) и нажмите клавишу **←**.

Для отключения устройства зарядки аккумуляторов выполните следующее:

1. Нажмите кнопку **CONTROLS** (элементы управления) на панели главного меню.  
Выводится экран управления системой.
2. Выберите значок **Battery** (аккумулятор) на экране управления системой.
3. На экране управления батареями Battery System Control выберите команду **CHARGING** → **RESTING** (режим заряда → режим отдыха) и нажмите клавишу **←**.

### 7.3.11 Тест батарей



*ПРИМЕЧАНИЕ: Настоящий ИБП имеет функцию запуска пользователем проверочного испытания аккумуляторной батареи для того, чтобы проверить в состоянии ли батарея поддерживать нагрузку.*

*Проверочные испытания батареи выполняют только при полной их зарядке. Испытание выполняется приблизительно через 72 часа после начала цикла зарядки. Команда не отображается на дисплей, если выполнить проверочное испытание не представляется возможным.*

Для запуска испытаний аккумуляторной батареи:

1. Нажмите кнопку **CONTROLS** (элементы управления) на панели главного меню.  
Выводится экран управления системой.
2. Выберите значок **Battery** (аккумулятор) на экране управления системой.
3. На экране управления батареей Battery System Control выберите команду **RESTING** → **TESTING** (режим отдыха → режим тестирования) и нажмите клавишу **←**.

### 7.3.12 Использование команды **LOAD OFF** (отключение нагрузки от ИБП)

Отключение нагрузки от ИБП выполняется после выбора команды **Load Off** на экране управления ИБП. Команда отключения нагрузки от ИБП служит для управления выдаваемой ИБП мощностью путем понижения мощности ИБП и обесточивания критической нагрузки.

ИБП (включая байпас) остается выключенным до повторного включения.

Использование команды **LOAD OFF** (Отключение нагрузки):

1. Нажмите кнопку **CONTROLS** (элементы управления) на панели главного меню.  
Выводится экран управления системой.
2. Выберите значок **UPS** (ИБП) на экране управления системой.
3. На экране управления системой ИБП выберите команды **NORMAL** → **LOAD OFF** (нормальный - отключение нагрузки) или **BYPASS** → **LOAD OFF** (байпас - отключение нагрузки) в зависимости от режима работы ИБП, и нажмите кнопку **←**.  
На дисплее отобразится экран подтверждения действия **Verify Action**, где предлагается продолжить или отменить выключение.

#### **ВНИМАНИЕ**



При выборе команды **LOAD OFF** (отключение нагрузки), которая подается в несколько приемов, электропитание критической нагрузки отключается. Эту функцию следует использовать только для обесточивания критической нагрузки.

4. Выберите **Yes** (да) или **No** (нет) и нажмите кнопку **←**.  
При нажатии **Yes** (да) ИБП незамедлительно отключается, обесточивая критическую нагрузку. Выберите **No** (нет) для отмены отключения.

**⚠ ВНИМАНИЕ**

Не пытайтесь повторно включить систему после отключения нагрузки, пока причина выключения не будет обнаружена и устранена.

Повторно запустите ИБП после отключения нагрузки и выполните порядок действий, приведенный в Разделах 7.3.1 или 7.3.1

**⚠ ПРЕДУПРЕЖДЕНИЕ**

В шкафу ИБП появляется напряжение с момента размыкания входного выключателя фидерной цепи, подаваемой из установленных внешних аккумуляторных шкафов.

### 7.3.13 Использование выключателя удаленного аварийного отключения электропитания

Аварийное отключение питания ИБП выполняется с помощью удаленного кнопочного выключателя ЕРО. В экстренном случае можно использовать данный выключатель для управления напряжением на выходе ИБП. Удаленный выключатель ЕРО прекращает питание критической нагрузки и немедленно отключает ИБП без запроса подтверждения.

ИБП (включая байпас) остается выключенным до повторного включения.

**⚠ ВНИМАНИЕ**

После активации удаленного выключателя ЕРО питание критической нагрузки полностью прекращается. Эту функцию следует использовать только для обесточивания критической нагрузки.



**ПРИМЕЧАНИЕ:** Установки удаленного выключателя EPO компании Eaton выполняется в соответствии со следующими инструкциями. Если используется удаленный выключатель EPO, предоставленный заказчиком, то его включение может выполняться по-другому. В таком случае обратитесь к сопутствующим инструкциям по эксплуатации выключателя.

Для использования удаленного выключателя EPO:

1. Нажмите красную кнопку с достаточным усилием, пока она не зафиксируется в нажатом положении.  
Переключатель фиксируется в активированном состоянии.  
Входное, выходное и аккумуляторное реле и байпасный контактор обратного напряжения разомкнуты, силовой модуль незамедлительно включается без запроса подтверждения на выключение.

#### **ВНИМАНИЕ**



Не пытайтесь повторно включить систему после активации удаленного выключателя EPO, пока не будет выявлена и устранена причина отключения оборудования.

2. Для отключения дистанционного выключателя EPO перед повторным включением ИБП, вставьте ключ, входящий в комплект поставки устройства, в отверстие и поворачивайте его по часовой стрелке, пока не отождется красная кнопка. Чтобы достать ключ, поверните его обратно в вертикальное положение.
3. Повторно запустите ИБП согласно процедуре, приведенной в Разделах 7.3.1 или 7.3.1.

## 7.4 Параллельная работа нескольких ИБП

В настоящем разделе приведены инструкции по эксплуатации системы ИБП, состоящей из нескольких ИБП.

#### **ПРЕДУПРЕЖДЕНИЕ**



Не используйте переключателем внутреннего сервисного байпаса (MBS) в ИБП, установленных в качестве параллельной системы.



**ПРИМЕЧАНИЕ:** Обратитесь к руководству по установке внешних батарейных шкафов для получения информации о нахождении УЗО аккумуляторной батареи.

Запустите и управляйте работой все системы с ИБП 1.


#### 7.4.1 Запуск параллельного ИБП в режиме байпаса.

Если питание на выходе инвертора системы с параллельным байпасом отсутствует и для критической нагрузки требуется источник питания:

##### **ВНИМАНИЕ**



В режиме байпаса критическая нагрузка не защищена от сбоев в работе электросети.

1. Убедитесь, что входной выключатель системного байпаса для ТО разомкнут.
2. Замкните входные выключатели цепи питания на всех ИБП.
3. Замкните все выходные выключатели модулей (МОВ).
4. Если исполнение ИБП обеспечивает двухстороннее электропитание, замкните все входные разъединители фидерной цепи байпаса ИБП.
5. Убедитесь, что все входные выключатели выпрямителя замкнут.
6. Убедитесь, что все входные выключатели байпаса замкнут.
7. Убедитесь, что все выходные выключатели байпаса замкнут.
8. Замкните выключатели внешних и внутренних аккумуляторов.
9. Дождитесь включения дисплея на панели управления ИБП, что указывает на то, что включено питание логических схем.
10. Убедитесь в отсутствии активных аварийных сигналов.
11. Нажмите кнопку **CONTROLS** (элементы управления) на панели главного меню.  
Выводится экран управления системой.
12. Если необходимо выберите **UPS** (ИБП) на экране управления системой.
13. На экране управления системой ИБП выберите команду **LOAD OFF** → **BYPASS** (отключение нагрузки → байпас) и нажмите клавишу .

При включении режима байпаса критическая нагрузка немедленно переключается на питание через байпас на всех ИБП.

Загорается индикатор состояния байпаса.

## 7.4.2 Служит для запуска параллельного ИБП в стандартном нормальном режиме (режим по умолчанию)

Для запуска системы ИБП выполните следующие операции:

1. Убедитесь, что входной выключатель системного байпаса для ТО разомкнут.
2. Замкните входные выключатели цепи питания на всех ИБП.
3. Замкните все выходные выключатели модулей (МОВ).
4. Если исполнение ИБП обеспечивает двухстороннее электропитание, замкните все входные разъединители фидерной цепи байпаса ИБП.
5. Убедитесь, что все входные выключатели выпрямителя замкнут.
6. Убедитесь, что все входные выключатели байпаса замкнут.
7. Убедитесь, что все выходные выключатели байпаса замкнут.
8. Замкните все выключатели внешних и внутренних аккумуляторов.
9. Дождитесь включения дисплея на панели управления ИБП, что указывает на то, что включено питание логических схем.
10. Убедитесь в отсутствии активных аварийных сигналов.
11. Нажмите кнопку **CONTROLS** (элементы управления) на панели главного меню.  
Выводится экран управления системой.
12. Если необходимо выберите **UPS** (ИБП) на экране управления системой.
13. На экране управления системой ИБП выберите команду **LOAD OFF** → **NORMAL** (отключение нагрузки → нормальный режим) и нажмите клавишу **←**.
14. Если требуется введите пароль доступа к уровню 1. Пароль получения доступа к 1 уровню - 1111.

После введения пароля ИБП вначале переходит на байпас, а на панели управления загорается соответствующий светодиодный индикатор.

Все выпрямители и инверторы включаются. Инверторы продолжают наращивать напряжение до полного значения.

После достижения инверторами заданного значения напряжения выходные контакторы ИБП (КЗ) замыкаются и статический выключатель отключается. Звено постоянного тока и выпрямитель включены. Входное реле выпрямителя замкнуто пока звено постоянного тока постепенно выходит на полную подачу напряжения. Затем включается инвертор, выходное реле ИБП замыкается и статический выключатель отключается.



Теперь питание критической нагрузки осуществляется в стандартном нормальном режиме. Для перехода ИБП в стандартный нормальный режим потребуется около одной минуты. Загорается индикатор состояния режима байпаса.

### 7.4.3 Переход из нормального режима байпаса в режим байпаса

Для переключения питания критической нагрузки в режим кбайпаса:

#### ВНИМАНИЕ



В режиме байпаса критическая нагрузка не защищена от сбоев в работе электросети.

1. Нажмите кнопку **CONTROLS** (элементы управления) на панели главного меню.  
Выводится экран управления системой.
2. Если необходимо выберите **UPS** (ИБП) на экране управления системой.
3. На экране управления системой ИБП выберите команду **BYPASS** → **NORMAL** (байпас → нормальный режим) и нажмите клавишу **←**.  
Все ИБП переходят в нормальный режим.  
Загорается индикатор состояния байпаса. Модуль питания остается включенным.

#### ПРЕДУПРЕЖДЕНИЕ




Внутри шкафа ИБП присутствует напряжение.

### 7.4.4 Переход из режима байпаса в нормальный режим

Для переключения питания критической нагрузки в нормальный режим:

1. Нажмите кнопку **CONTROLS** (элементы управления) на панели главного меню.  
Выводится экран управления системой.
2. Если необходимо выберите **UPS** (ИБП) на экране управления системой.


3. На экране управления системой ИБП выберите команду **LOAD OFF** → **NORMAL** (отключение нагрузки → нормальный режим) и нажмите клавишу .  
Все ИБП переходят в нормальный режим. Если модуль питания недоступен, система остается в режиме байпаса и звучит сигнал аварийного предупреждения.  
Загорается индикатор состояния режима байпаса.

 **ПРЕДУПРЕЖДЕНИЕ**

Внутри шкафа ИБП присутствует напряжение.

### 7.4.5 Выключение единичного UPM

Для отключения ИБП:

1. Отключите ИБП:
2. Разомкните выключатель МОВ требуемого ИБП.
3. Нажмите кнопку **CONTROLS** (элементы управления) на панели главного меню.  
Выводится экран управления системой.
4. Если необходимо выберите **UPS** (ИБП) на экране управления системой.
5. На экране управления системой ИБП выберите команду **NORMAL** → **UPS OFF** (нормальная → ИБП выключен) и нажмите клавишу .  
Выходные контакторы и байпасное реле обратного напряжения размыкаются, на отключаемом ИБП выключается модуль питания.  
Логическое питание остается включенным.

 **ПРЕДУПРЕЖДЕНИЕ**

В шкафу ИБП будет присутствовать напряжение, если входной выключатель цепи питания не разомкнут.

6. Разомкните входной выключатель ИБР и выключатель байпаса в цепи питания отключаемого ИБП.
7. Если установлены ЕВС, разомкните все аккумуляторные выключатели.  
Теперь ИБП полностью отключен.

### 7.4.6 Повторное включение одного ИБП

Для повторного включения ранее отключенного ИБП выполните следующее:

1. Замкните выключатель МОВ для вновь включаемого ИБП.
2. Замкните выключатели цепи питания и байпаса для включаемого ИБП.
3. Замкните входной выключатель выпрямителя.
4. Если исполнение ИБП обеспечивает двухстороннее электропитание, замкните входной выключатель байпаса.
5. Замкните выходной выключатель.
6. Замкните выключатели внешних аккумуляторов.
7. При повторном включении ИБП подождите, не активируется дисплей панели управления, что указывает на питание логических устройств системы.
8. При повторном включении удостоверьтесь в отсутствии активных тревожных сообщений.
9. Нажмите клавишу **CONTROLS** (элементы управления) на панели главного меню перезапускаемого ИБП.  
Выводится экран управления системой.
10. Если необходимо выберите **UPS** (ИБП) на экране управления системой.
11. На экране управления системой ИБП выберите команду **UPS OFF** → **NORMAL** (отключение ИБП → нормальный режим) и нажмите клавишу **←**.
12. Если требуется введите пароль доступа к уровню 1. Пароль по умолчанию - 1111.  
Выпрямитель и инвертор включаются. Инвертор продолжает наращивать напряжение до полного значения.  
После достижения инвертором заданного значения напряжения выходной реле ИБП замыкается и статический выключатель отключается.  
Теперь питание критической нагрузки осуществляется в стандартном нормальном режиме посредством других ИБП онлайн. Для перехода ИБП в стандартный нормальный режим потребуются около одной минуты.  
Загорается индикатор состояния режима байпаса.

### 7.4.7 Выключение ИБП и критической нагрузки

Для обслуживания или ремонта подключенной критической нагрузки следует отключить ее от питания:

1. Выключите все оборудование, запитанное от параллельно подключенных систем ИБП.
2. Переведите все ИБП в режим байпаса, выполнив действия, описанные в Разделе 7.4.3.
3. Выполните процедуру отключения нагрузки, описанную в разделе 7.4.10.  
Выходное реле и байпасный контактор обратного напряжения размыкаются и силовой модуль отключается.
4. Отключите зарядного устройства аккумулятора каждого ИБП согласно инструкций, приведенных в Разделе 7.4.8.  
Входное и аккумуляторное реле разомкнется.

#### ПРЕДУПРЕЖДЕНИЕ




В шкафах ИБП появляется напряжение с момента размыкания входного выключателя фидерной цепи, подаваемой из установленных внешних аккумуляторных шкафов.

5. Разомкните все входные выключатели выпрямителя
6. Разомкните все выходные выключатели байпаса.
7. Разомкните выходной выключатель.
8. Разомкните все МОВ
9. Разомкните все входные выключатели ИБП и выключатель фидерной цепи.
10. Разомкните все выключатели внешних и внутренних аккумуляторов.

### 7.4.8 Управление зарядным устройством

Для включения индивидуального зарядного устройства аккумуляторной батареи:

1. Нажмите клавишу со значком **CONTROLS** (элементы управления) на панели главного меню ИБП, зарядное устройство которого необходимо включить.  
Выводится экран управления системой.
2. Выберите значок **Battery** (аккумулятор) на экране управления системой.
3. На экране управления системой ИБП выберите команду **LOAD OFF** → **NORMAL** (отключение нагрузки → нормальный режим) и нажмите клавишу .

Для выключения индивидуального зарядного устройства аккумуляторной батареи:

1. Нажмите клавишу со значком **CONTROLS** (элементы управления) на панели главного меню ИБП, зарядное устройство которого необходимо выключить.  
Выводится экран управления системой.
2. Выберите значок **Battery** (аккумулятор) на экране управления системой.
3. На экране управления системой ИБП выберите команду **LOAD OFF** → **NORMAL** (отключение нагрузки → нормальный режим) и нажмите клавишу **←**.

#### 7.4.9 Тест батарей



*ПРИМЕЧАНИЕ: Настоящий ИБП имеет функцию запуска пользователем проверочного испытания аккумуляторной батареи для того, чтобы проверить в состоянии ли батарея поддерживать нагрузку.*

*Проверочные испытания батареи возможны только при полной их зарядке. Испытание выполняется приблизительно через 72 часа после начала цикла зарядки. Команда не отображается на дисплей, если выполнить проверочное испытание не представляется возможным.*

Для запуска испытания аккумуляторной батареи ИБП:


1. Нажмите клавишу со значком **CONTROLS** (элементы управления) на панели главного меню ИБП, которое необходимо испытать.  
Выводится экран управления системой.
2. Выберите значок **Battery** (аккумулятор) на экране управления системой.
3. На экране управления системой ИБП выберите команду **LOAD OFF** → **NORMAL** (отключение нагрузки → нормальный режим) и нажмите клавишу **←**.

#### 7.4.10 Использование команды LOAD OFF (отключение нагрузки от ИБП)

Отключение нагрузки от ИБП выполняется при выборе команды **Load Off** на экране управления ИБП. Команда отключения нагрузки от ИБП служит для управления выдаваемой ИБП мощностью путем понижения мощности ИБП и обесточивания критической нагрузки.

Модули ИБП (включая байпас) остаются выключенными до их повторного включения.


Использование команды LOAD OFF (отключение нагрузки):

1. Нажмите клавишу со значком **CONTROLS** (элементы управления) на панели главного меню ИБП, которое необходимо выключить. Выводится экран управления системой.
2. Выберите значок UPS (ИБП) на экране управления системой.
3. На экране управления системой ИБП выберите команды **NORMAL** → **LOAD OFF** (нормальный - отключение нагрузки) или **BYPASS** → **LOAD OFF** (байпас - отключение нагрузки) в зависимости от режима работы ИБП, затем нажмите кнопку . На дисплее отобразится экран подтверждения действия Verify Action, где предлагается продолжить или отменить выключение.

 **ВНИМАНИЕ**



Питание критической нагрузки отключается, если в следующем шаге выбрать LOAD OFF (отключение нагрузки). Эту функцию следует использовать только в том случае, когда нужно отключить питание критической нагрузки.

4. Выберите **Yes** (да) или **No** (нет) и нажмите кнопку . При нажатии **Yes** (да) ИБП незамедлительно отключается, обесточивая критическую нагрузку. Выберите **No** (нет) для отмены отключения.
5. Если требуется отключить другой ИБП, перейдите к нему и выполните шаги 1 - 4.

 **ВНИМАНИЕ**



Не пытайтесь повторно включить систему после отключения нагрузки, пока причина выключения не будет обнаружена и устранена.

6. Для повторного включения ИБП после нажатия кнопки LOAD OFF (отключение нагрузки) следуйте инструкциям, приведенным в Разделах 6.4.1 или 6.4.2

 **ПРЕДУПРЕЖДЕНИЕ**



В шкафу ИБП появляется напряжение с момента размыкания входного выключателя фидерной цепи, подаваемое из установленных внешних аккумуляторных шкафов.

### 7.4.11 Использование выключателя удаленного аварийного отключения электропитания

Аварийное отключение питания ИБП выполняется с помощью удаленного кнопочного выключателя ЕРО. В экстренном случае можно использовать данный выключатель для управления напряжением на выходе ИБП. Удаленный выключатель ЕРО прекращает питание критической нагрузки и немедленно отключает ИБП без запроса подтверждения.

Модули ИБП (включая байпас) остаются выключенными до их повторного включения.

#### **ВНИМАНИЕ**



Питание критической нагрузки полностью прекращается после активации удаленного выключателя ЕРО. Эту функцию следует использовать только для обесточивания критической нагрузки.



*ПРИМЕЧАНИЕ: Установки удаленного выключателя ЕРО компании Eaton выполняется в соответствии со следующими инструкциями. Если используется удаленный выключатель ЕРО, предоставленный заказчиком, то его включение может выполняться по-другому. Обратитесь к сопутствующим инструкциям по эксплуатации выключателя.*

Для использования удаленного выключателя ЕРО:

1. Нажмите красную кнопку с достаточным усилием, пока она не зафиксируется в нажатом положении. Переключатель фиксируется в активированном состоянии.  
Входное, выходное и аккумуляторное реле и опциональный байпасный контактор обратного напряжения разомкнуты, силовой модуль незамедлительно включается без запроса подтверждения о выключении.

 **ВНИМАНИЕ**



Не пытайтесь повторно включить систему после активации удаленного выключателя ЕРО, пока причина выключения не будет обнаружена и устранена.

2. Для выключения удаленного выключателя ЕРО перед повторным включением ИБП, вставьте ключ, входящий в комплект поставки устройства, в отверстие и поворачивайте его по часовой стрелке, пока не отождется красная кнопка. Чтобы достать ключ, поверните его обратно в вертикальное положение.
3. Повторно запустите ИБП согласно процедуре, приведенной в Разделах 7.4.1 или 7.4.1.

 **ПРЕДУПРЕЖДЕНИЕ**



В шкафу ИБП появляется напряжение с момента размыкания входного выключателя фидерной цепи, подаваемой из установленных внешних аккумуляторных шкафов.



## 8 Передача информации

В данной главе приводится описание возможностей связи при использовании ИБП Eaton 93E. Для получения сведений о подключении проводов, см. Разделы 4.3.3 и 5.3. Расположение панелей и клемм коммуникационных интерфейса приведено на Рис. 19 и Рис. 20.

### 8.1 Карты-разветвители MiniSlot

ИБП Eaton 93E имеет 2 стандартных заводских коммуникационных разветвителя MiniSlot. Расположение разъемов показано на Рис. 20. ИБП поддерживает следующие карты MiniSlot (см. Рис. 43):

- Карта-разветвитель управления сетью MiniSlot  
Обеспечивает удаленный мониторинг через интерфейс веб-браузера, электронную почту и систему управления сетью (NMS) при помощи SNMP; подключается к витой паре Ethernet (10/100BaseT).
- Сетевая карта и карта Modbus MiniSlot  
Обеспечивает удаленный мониторинг через интерфейс веб-браузера, электронную почту и систему управления сетью (NMS) при помощи SNMP; подключается к витой паре Ethernet (10/100BaseT). Карта также обеспечивает непосредственную интеграцию информации ИБП (измерения и состояние) в систему управления зданием (BMS) при помощи альтернативного протокола Modbus RTU.
- Карта Mini-Slot общепромышленного реле  
Карта промышленного реле обеспечивает возможность подключения ИБП Eaton 93E к промышленной системе контроля и системе контроля электрических сетей. Эта картой также поддерживает множество управляющих приложений, а через 5 ее релейных соединений можно подавать ток до 250 Вольт и 5 Ампер. Посредством подключения проводов к соответствующим разъемам на ее клеммных блоках можно выбрать конфигурацию нормально разомкнуто или нормально замкнуто для каждого выхода.

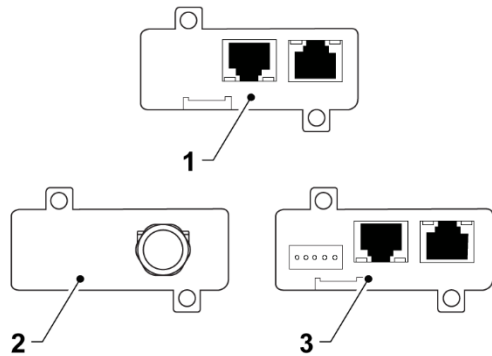


Рис. 43. Карта-разветвитель управления сетью MiniSlot

1. Карта-разветвитель управления сетью MiniSlot
2. Карта Mini-Slot общепромышленного реле
3. Сетевая карта и карта Modbus MiniSlot

Телефонная линия и линия LAN для применения с разветвителями MiniSlot поставляются полрядчиком или заказчиком.

Для установки и настройки карты MiniSlot, обратитесь к сервисному представителю Eaton (см. Раздел 2.7) Инструкции по эксплуатации приведены в руководстве пользователя, входящем в комплект поставки карты MiniSlot.

## 8.2 Мониторинг сигнальных входов

Эта стандартная функция позволяет подключить ИБП к системе сигнализации здания, датчикам дыма или сигнализации перегрева. Коммуникационные интерфейсные клеммы клиента для дополнительных внешних подключений находятся внутри ИБП. Для каждого входа сигнализации и общего входа следует использовать витую пару.

Сигнальные входы можно запрограммировать таким образом, чтобы отображалось название аварийного сигнала.

## 9 Техническое обслуживание ИБП

Все компоненты внутри шкафа ИБП надежно прикреплены к прочному металлическому каркасу. Все ремонтируемые части и узлы расположены в легкодоступных местах. Благодаря подобной конструкции, квалифицированные специалисты сервисного центра выполняют работы по регулярному обслуживанию значительно быстрее.

Для надлежащей работы вашей системы ИБП следует составить план периодической проверки устройства. Регулярные проверки работоспособности и системных параметров позволяют системе работать эффективно и без сбоев на протяжении многих лет.

### 9.1 Важные сведения по технике безопасности!

Помните о том, что система ИБП предназначена подавать питание **ДАЖЕ ПОСЛЕ ОТКЛЮЧЕНИЯ ОТ СЕТИ ПИТАНИЯ**. Внутренние части модуля ИБП являются небезопасными, пока не отключен источник постоянного тока и не разряжены электролитические конденсаторы.

После отключения питания сети и питания постоянного тока, следует подождать не менее 5 минут, пока не разрядятся конденсаторы, а затем уже приступать к работам с внутренними деталями модуля ИБП.

#### ОПАСНОСТЬ



ОПАСНОЕ ДЛЯ ЖИЗНИ НАПРЯЖЕНИЕ. Запрещается эксплуатировать ИБП с открытыми дверцами шкафа или без защитных панелей. Не полагайтесь на предположения при оценке состояния электричества какого-либо шкафа системы ИБП.

#### ПРЕДУПРЕЖДЕНИЕ



К обслуживанию допускается только квалифицированный технический персонал, сертифицированный и уполномоченный компанией Eaton.

**⚠ ОПАСНОСТЬ**

Каждый аккумуляторный блок - суть источник электроэнергии. Не пытайтесь вскрывать аккумуляторные блоки. В аккумуляторном блоке всегда присутствует напряжение. Если вы считаете, что аккумуляторный блок необходимо отремонтировать, обратитесь в сервисный центр.

Работая с аккумуляторами или около них, соблюдайте следующие предосторожности:

- Снимите с себя часы, кольца или другие металлические предметы.
- Пользуйтесь изолированными инструментами.
- Надевайте резиновые перчатки и обувь.
- Не кладите инструменты или металлические предметы на аккумуляторы.
- Перед подключением или отключением контактов отсоедините источник подачи напряжения заряда.
- Проверьте аккумулятор на предмет непреднамеренного заземления. При обнаружении такого заземления устраните его. Контакт с любой частью заземленного аккумулятора может привести к поражению электрическим током. Вероятность поражения электрическим током уменьшается, если перед работами по установке или техническому обслуживанию отключить заземление.
- При замене аккумуляторной батареей используйте то же количество герметичных свинцово-кислотных аккумуляторов.
- Утилизация аккумуляторов выполняется в соответствии с требованиями местного законодательства.
- Запрещается сжигать аккумуляторы. Под воздействием пламени возможен взрыв аккумуляторов.
- Запрещается вскрывать или деформировать аккумуляторы. Электролит токсичен и опасен для кожи и глаз. Электролит обладает токсичными свойствами.

## 9.2 Проведение профилактического обслуживания

Система ИБП почти не нуждается в профилактическом обслуживании. Тем не менее, следует периодически проверять систему, чтобы убедиться в правильной работе устройств и хорошем состоянии аккумуляторов.

Recommended Preventative Maintenance Schedule for 93E 15-80kVA UPS																																			
Description	YEAR																				Part Number	Quantity				Notes									
	1	2	3	4	5	6	7	8	9	10	11	12	13	14	15	16	17	18	19	20		15/20kVA	30kVA	40kVA	60kVA		80kVA								
CSB																												744-A2936-00P	1	1	1	1	1	LCD and PCB	
Control Board																													744-A2937-00P	1	1	1	1	1	
Interface Board																													744-09789-00P	1	1	1	1	1	
Power Module(20kVA/40kVA)																													744-09787-00P	1	2	2	2	2	Excluding DC capacitor
I/O Board(20kVA/40kVA)																													744-09790-00P	1	1	1	1	1	
REC Power Module(30kVA/60kVA/80kVA)																													744-09797-00P	1	2	2	2	2	Excluding DC capacitor
INV Power Module(30kVA/60kVA/80kVA)																													744-09798-00P	1	2	2	2	2	Excluding DC capacitor
DC Capacitor Replacement																													040-01735-00	8	10	16	20	30	40° C: 5 years 25-35° C: up to 7 years
REC I/O Board(30kVA/60kVA/80kVA)																													744-09799-00P	1	2	2	2	3	AC Caps un-replaceable
INV I/O Board(30kVA/60kVA/80kVA)																													744-09800-00P	1	2	2	2	3	AC Caps un-replaceable
SPS Board(20kVA/30kVA)																													744-09834-00P	1	1	1	1	1	
SPS Board(40kVA/60kVA/80kVA)																													744-09836-00P	1	1	1	1	1	
STS Board(20kVA/30kVA)																													744-02893-00P	1	1	1	1	1	
STS Board(40kVA/60kVA/80kVA)																													744-02894-00P	1	1	1	1	1	
Parallel Interface Board																													744-09135-00P	1	1	1	1	1	
First EMI Board(20kVA)																													744-09794-00P	1	1	1	1	1	
First EMI Board(30kVA/40kVA/60kVA/80kVA)																													744-09795-00P	1	1	1	1	1	
Power Module Fan(20kVA/40kVA)																													744-A2940-00P	3	6	6	6	9	
Power Module Fan(30kVA/60kVA/80kVA)																													744-A2938-00P	3	3	3	3	3	
SPS FAN & STS FAN(20kVA/30kVA)																													744-A2939-00P	2	2	2	2	2	
SPS FAN(40kVA)																													744-A2939-00P	1	1	1	1	1	

Рис. 44. Рекомендуемый график планово-профилактического ремонта ИБП Eaton 93E на 15-80 кВА

### 9.2.1 Ежедневное обслуживание

Выполняйте следующие шаги каждый день:

1. Проверьте пространство возле системы ИБП. Убедитесь, что пространство не загромождено, и имеется свободный доступ к устройству.
2. Убедитесь, что воздухозаборные (вентиляционные) отверстия на передних дверцах и выпускные отверстия в задней части секций шкафа ИБП не заблокированы.
3. Убедитесь, что рабочая среда соответствует параметрам, указанным в Разделе 4.3.1 и Главе 10.
4. Удостоверьтесь, что ИБП работает в нормальном режиме (горит соответствующий индикатор состояния). Если горит индикатор аварийной сигнализации или не горит индикатор нормального состояния, обратитесь к сервисному представителю Eaton.

### 9.2.2 Ежемесячное ТО

Ежемесячно выполняйте следующие мероприятия:

1. Проверьте системные параметры согласно Разделу 7.2.
2. Проверяйте воздушные фильтры ИБП, расположенные за передними дверцами, помойте или замените их по необходимости. Расположение фильтра показано на Рис. 45. За сменными фильтрами обращайтесь к сервисному представителю Eaton. Снятие фильтра:

 **ВНИМАНИЕ**



Прежде чем установить фильтр на место, удостоверьтесь, что вымытый фильтр должным образом высох.

- a. Для открытия передней дверцы необходимо поднять вверх запорное устройство, повернуть его вправо (против часовой стрелки) и открыть дверцу (см. Рис. 35).
  - b. Удалите верхний и нижний поролоновые фильтры, установленные на раме шкафа в области передней двери.
  - c. Заново установите верхний и нижний поролоновые фильтры на раму шкафа в области передней двери.
  - d. Закройте переднюю дверцу и закройте на защелку.
3. Запишите результаты проверки и любые действия по исправлению в соответствующий журнал.

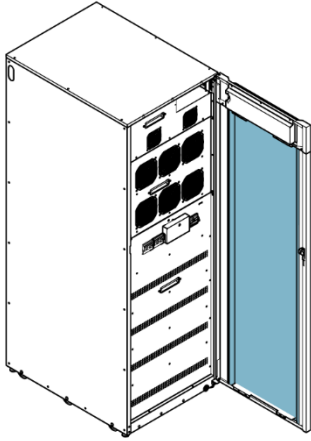


Рис. 45. Расположение воздушного фильтра

### 9.2.3 Периодическое обслуживание

Выполняйте периодический осмотр ИБП предмет перегрева деталей, проводки и соединений. Особое внимание следует уделить компрессионным кабельным муфтам. Во время обслуживания необходимо проверить затяжку компрессионных муфт и подтянуть муфты согласно значениям усилия затяжки, указанным в настоящем руководстве.

### 9.2.4 Ежегодное обслуживание

#### ПРЕДУПРЕЖДЕНИЕ



Ежегодное планово-предупредительный ремонт должен выполняться только квалифицированным обслуживающим персоналом, знакомым с принципами технического обслуживания и ремонта системы ИБП. Для получения дополнительной информации о профилактическом обслуживании обратитесь в сервисный центр.



## 9.2.5 Обслуживание аккумуляторных батарей

### ПРЕДУПРЕЖДЕНИЕ



К замене и техническому обслуживанию аккумуляторов допускается только сертифицированный персонал. Для обслуживания аккумуляторов обращайтесь к сервисному представителю.

## 9.3 Установка аккумуляторов



**ВНИМАНИЕ:** ИБП не оснащен устройством ручного отключения внешних аккумуляторных батарей.

Аккумуляторы необходимо устанавливать согласно инструкциям производителя аккумулятора и аккумуляторных систем.

## 9.4 Утилизация списанных аккумуляторов или ИБП

Прежде чем списать ИБП или аккумуляторный шкаф, необходимо извлечь аккумуляторные блоки. Соблюдайте местные требования по утилизации и переработке аккумуляторов. Вследствие присутствия в аккумуляторах высоковольтной энергии операция по их извлечению должна выполняться только высококвалифицированным персоналом. На Рис. 46 изображен символ переработки аккумуляторов.

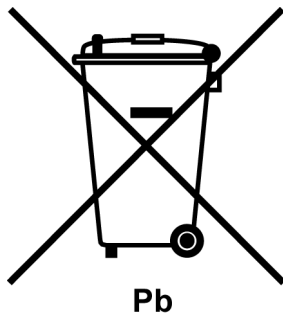


Рис. 46. Символ переработки аккумуляторов

Не утилизируйте отходы электрического или электронного оборудования с бытовыми отходами. Для получения информации о надлежащей утилизации свяжитесь с местным центром сбора/утилизации/повторного использования/приема опасных отходов и следуйте местному законодательству, регламентирующему утилизацию продукции.

Для утилизации отходов электрического и электронного оборудования должным образом необходимо обратиться соответствующие центры сбора отходов, деятельность которых соответствует регламенту, установленному местным законодательством (WEEE).

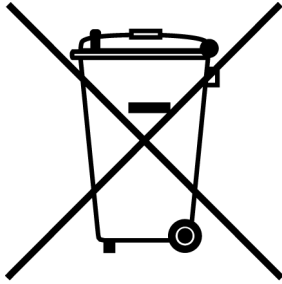


Рис. 47. Символ WEEE

 **ОПАСНОСТЬ**



**ВЗРЫВООПАСНЫЕ МАТЕРИАЛЫ.** Аккумуляторы могут быть под высоким напряжением, а также содержать каустические, токсичные и огнеопасные вещества. Неправильное обращение с аккумуляторами может привести к травмам, смерти или повреждению оборудования. Не утилизируйте ненужные аккумуляторы или аккумуляторные материалы вместе с ТБО. Соблюдайте все применимые местные положения по хранению, обращению и утилизации аккумуляторов и аккумуляторных материалов.

## 9.5 Обучение техническому обслуживанию

Базовый учебный курс, предлагаемый корпорацией Eaton, дает достаточные знания для эксплуатации системы ИБП и обучает выполнению внепланового ремонта первого уровня. Для получения дополнительной информации по обучению и другим услугам обращайтесь к представителю компании Eaton (см Раздел 2.7).

## 10 Характеристики изделия

### 10.1 Номера моделей

ИБП размещен в отдельно стоящем шкафу, дверца которого оснащена экранными панелями для защиты от опасного напряжения. Доступны устройства ИБП для работы от сети 50/60 Гц с различными показателями выходной мощности.

Модели	Номинальная мощность	Частота
Eaton 93E-15UI-N-64×9A/ч-MBS	15 кВА	50/60 Гц
Eaton 93E-15UI-N-0-MBS	15 кВА	50/60 Гц
Eaton 93E-20I-N-64×9A/ч-MBS	20 кВА	50/60 Гц
Eaton 93E-20I-N-0-MBS	20 кВА	50/60 Гц
Eaton 93E-30I-N-96×9A/ч-MBS	30 кВА	50/60 Гц
Eaton 93E-30I-N-0-MBS	30 кВА	50/60 Гц
Eaton 93E-40I-N-128×9A/ч-MBS	40 кВА	50/60 Гц
Eaton 93E-40I-N-0-MBS	40 кВА	50/60 Гц
Eaton 93E-60-N-MBS	60 кВА	50/60 Гц
Eaton 93E-80-N-MBS	80 кВА	50/60 Гц

U-модернизируемый

N- нормальный тип с отдельным вводом питания

I- с встроенным аккумуляторным комплектом (без батарей)

0-ИБП без батарей

MBS-с встроенным MBS

## 10.2 Спецификация

В следующих разделах описаны входные, выходные аккумуляторные характеристики ИБП и требования к окружающим условиям.

### 10.2.1 Директивы и стандарты

<b>Безопасность</b>	Директива LVD 2006/95/ЕС по электротехническому оборудованию, разработанному для использования в рамках установленных пределов напряжения IEC 62040-1: Источники бесперебойного питания (ИБП) - Часть 1: Общие требования и требования безопасности Общие требования и требования безопасности для ИБП IEC 60950-1: Оборудование информационных технологий. Требования безопасности. Часть 1: Общие требования и требования безопасности (согласно IEC 62040-1)
<b>ЭМС</b>	Директива 2004/108/ЕС по электромагнитной совместимости IEC 62040-2: Источники бесперебойного питания (ИБП) - Часть 2: Требования к электромагнитной совместимости (ЭМС) / ред. 2
<b>Характеристики и испытания</b>	IEC 62040-3: Источники бесперебойного питания (ИБП) - Часть 3: Требования к методу определению характеристик и проведению испытаний
<b>RoHS</b>	Директива 2011/65/EU по ограничению использования в электрическом и электронном оборудовании некоторых опасных веществ
<b>WEEE</b>	Директива 2012/19/EU по утилизации электрического и электронного оборудования

<b>Директива по экологическому проектированию</b>	Директива 2009/125/ЕС, учреждающая систему требований к экологическому проектированию продукции в части энергопотребления
<b>Аккумуляторные батареи</b>	Директива 2006/66/ЕС по обращению с аккумуляторами, аккумуляторами и процессам их утилизации
<b>Упаковка</b>	Директива 94/62/ЕС по упаковке и отходам от упаковки

### 10.2.2 Окружающая среда ИБП

<b>Рабочая температура</b>	0°C... +40°C 35°C максимум при непрерывной работе 40°C при эксплуатации в течение 8 часов. Температура при работе на высоте - 40°C Рекомендуемая рабочая температура 25°C (77°F). Аккумулятор: 5 - 25°C
<b>Рабочая высота</b>	1 000 м над уровнем моря при +40°C. Максимум 2 000 м, при этом номинальные значения установки снижаются на 1% на каждые 100 метров подъема сверх нормы.
<b>Температура хранения</b>	От -15 до +55°C, кроме аккумуляторов (длительное хранение при температуре выше 40°C приводит к быстрой разрядке аккумуляторов)
<b>Относительная влажность во время эксплуатации и хранения</b>	5% - 95%, без образования конденсата
<b>Акустические шумы</b>	≤ 55 дБ (15-20 кВА) ≤ 62 дБ (30-40 кВА) ≤ 65 дБ (60-80 кВА) на 1 м дистанции согласно ISO 7779

<b>ЭМС</b>	Соответствует требованиям IEC 62040-2 2005 C3
<b>Зарядка встроенной батареи во время хранения</b>	Аккумуляторные батареи должны заряжаться через каждые 6 месяцев. Установки с встроенными аккумуляторными батареями на хранении должны заряжаться каждые 6 месяцев. Проверьте, когда аккумуляторы заряжались, на упаковке указана дата последней зарядки.

### 10.2.3 Входной ток ИБП

<b>Входное рабочее напряжение</b>	380 / 400 / 415 В переменного тока
<b>Диапазон значений входного напряжения</b>	190 / 330–276 / 478 В (-15%, +20%) при 100% нагрузке 116 / 201–276 / 478 В (-50%, +20%) при 50% нагрузке
<b>Диапазон входных рабочих частот</b>	50/60 Гц
<b>Диапазон значений входной частоты</b>	40-72 Гц
<b>Входной рабочий ток</b>	См Таблица 5, регулируемый
<b>Коэффициент гармоник входного тока</b>	КНИ 5% при полной нагрузке
<b>Коэффициент мощности</b>	Минимум 0,99
<b>Линейные перенапряжения</b>	6 кВ ОС, 3 кА SC согласно ANSI 62.41 и IEC 8014

<b>Напряжение аккумулятора</b>	384 В постоянного тока (32 блока), если используются встроенные батареи. 384-480 В постоянного тока (32-40 блока), если используются встроенные батареи. <b>Примечание:</b> Не подключайте параллельного аккумуляторные блоки разным количеством элементов питания, а также аккумуляторов на различное напряжение!	
<b>Зарядная емкость аккумулятора (384 В постоянного тока)</b>	ИБП на 15 кВА	Не более 5,3 А при любой нагрузке до 100% нагрузки
	ИБП на 20 кВА	Не более 5,3 А при любой нагрузке до 100% нагрузки
	ИБП на 30 кВА	Не более 8 А при любой нагрузке до 100% нагрузки
	ИБП на 40 кВА	Не более 10,6 А при любой нагрузке до 100% нагрузки
	ИБП на 60 кВА	Не более 16 А при любой нагрузке до 100% нагрузки
	ИБП на 80 кВА	Не более 24 А при любой нагрузке до 100% нагрузки

#### 10.2.4 Значение тока на выходе из ИБП

<b>Выходная мощность ИБП</b>	100% номинальный ток
<b>Регулировка выходного напряжения</b>	± 1% (при 10% -100% нагрузке)
<b>Номинальное значение выходного напряжения</b>	380 В переменного тока, 400 В переменного тока и 415 В переменного тока



<b>Коэффициент гармоник выходного напряжения</b>	КНИ макс. 2% (линейная нагрузка) КНИ макс. 5% (линейная нагрузка)
<b>Выходной ток</b>	См. Таблица 5.
<b>Баланс выходного напряжения</b>	< 2% при 100% максимальном дисбалансе нагрузки (линейная нагрузка)
<b>Сдвиг фаз выходного напряжения</b>	< 2,5° при 100% максимальном дисбалансе нагрузки (линейная нагрузка)
<b>Регулировка частоты</b>	В пределах $\pm 0,1$ Гц
<b>Синхронно с байпасом</b>	$\pm 4$ Гц (установки по умолчанию)
<b>Скорость нарастания частоты</b>	3 Гц в секунду (установки по умолчанию)
<b>Совместимость по нагрузке</b>	Опережение на 0,9 по мощности (PF) Запаздывание на 0,7 по мощности (PF)
<b>Допустимая перегрузка</b>	$\leq 110\%$ в течение 60 минут $\leq 125\%$ в течение 10 минут $\leq 150\%$ в течение 1 минут $\geq 150\%$ в течение 500 миллисекунд
<b>Ток КЗ</b>	2 x изол. 0...100 мс 1,5 x изол. 100...160 мс

## 11 Гарантия

### 11.1 Общие положения

На продукт предоставляется гарантия на материал и качество сборки сроком на двенадцать (12) месяцев с момента покупки. Местный дистрибьютор или центр продаж может предоставить другой гарантийный срок. См. местные условия по обязательствам в соответствии с договором поставки.

Изготовитель ИБП не несет ответственность за:

- Любые расходы, связанные со сбоями, возникшими в результате установки, ввода в эксплуатацию, ремонта, модификации или ненадлежащих окружающих условий, которые не соответствуют требованиям поставляемого в комплекте с устройством руководства и другой соответствующей документации.
- Оборудование, которое получило повреждения в результате неправильной или небрежной эксплуатации.
- Оборудование, модифицированное с использованием материалов или проектных решений покупателя.

Гарантийные обязательства имеют силу только при условии проверки выполненной установки и запуска в эксплуатацию ИБП сервисным инженером, уполномоченным Eaton. К обслуживанию ИБП также допускается утвержденные компанией Eaton сервисные инженеры. В противном случае гарантия аннулируется.

В случае если продукт не соответствует заявленным характеристикам по причине материальных дефектов и некачественной сборки, указанным ТУ, продавец обязуется отремонтировать или заменить находящийся на гарантии продукт. В этом случае ремонт или замена выполняется компанией Eaton или утвержденным компанией Eaton поставщиком услуг. Ремонт или замена, произведенные в течение гарантийного периода, не увеличивают срок действия первоначальной гарантии. Гарантия не покрывает налоги, связанные с выполнением замены или ремонта продукта.

Гарантия на аккумуляторы распространяется только на материальные дефекты и сборку, но не покрывает естественный старения и снижение емкости. Условия хранения продукта должны

соответствовать требованиям производителя. В противном случае гарантия аннулируется.

Изготовитель, поставщики или подрядчики не несут ответственность за особые, косвенные, случайные или последующие убытки, повреждения или штрафы.

Технические данные, информация и характеристики действительны на момент опубликования. Изготовитель устройства ИБП оставляет за собой право вносить изменения без предварительного уведомления.

## 11.2 Контактное лицо для обращений в гарантийных случаях

При наступлении гарантийного случая или возникновении вопросов, связанных с действием гарантии относительно определенного устройства, свяжитесь с торговым представителем, у которого был приобретен продукт. Подготовьте следующую информацию:

- Номер и дата заказа на поставку
- Дата установки

ИЛИ

- Серийный и каталожный номер устройства (информация на этикетке устройства)



*Powering Business Worldwide*

Eaton Power Quality Oy  
Koskelontie 13  
FI02920 Espoo  
Финляндия  
[www.eaton.eu](http://www.eaton.eu)

Авторское право © 2015 Eaton Corporation plc. Все права сохранены. Запрещено выполнять неразрешенное копирование и передачу документа.