



ИБП Eaton Powerware 9305 40кВА - Руководство по подключению и эксплуатации систем ИБП 20

Постоянная ссылка на страницу: <https://eaton-power.ru/catalog/powerware-9305-40-80-kva/powerware-9305->

**Руководство по подключению и
эксплуатации систем ИБП 20 - 80 кВА,
работающих параллельно**

Руководство по подключению и эксплуатации систем ИБП 20 - 80 кВА, работающих параллельно

1018390

Версия С

Содержание:

| | |
|--|-----------|
| 1. Инструкции по безопасности | 5 |
| 1.1 Общие инструкции | 5 |
| 1.2 Установка и обслуживание | 5 |
| 1.3 Инструкции для пользователя | 6 |
| 2. Введение | 7 |
| 2.1 Обзор | 7 |
| 2.2. Самая простая защита электропитания | 7 |
| 3. Описание системы | 8 |
| 3.1 Обзор | 8 |
| 3.2 Теория функционирования | 9 |
| 3.3 Определение необходимой мощности устройств | 10 |
| 3.4 Дополнительные устройства | 10 |
| 4. Инструкции и профилактическое обслуживание | 11 |
| 4.1 Общее | 11 |
| 4.2 Распаковка и приемка | 11 |
| 4.3 Хранение | 12 |
| 4.4 Погрузо-разгрузочные работы | 12 |
| 4.5 Перемещение | 12 |
| 4.6. Первоначальный запуск и модернизация | 12 |
| 4.7 Техническое обслуживание | 13 |
| 5. Механическая установка | 14 |
| 5.1 Обзор | 14 |
| 5.2 Размещение ИБП | 15 |
| 5.3 Размещение батарейных шкафов | 17 |
| 6. Электрическое подключение | 18 |
| 6.1 Обзор | 18 |
| 6.2 Расположение разъемов (клемм) | 18 |
| 6.3 Входные и выходные силовые кабели | 19 |
| 6.4 Параллельная работа | 20 |
| 6.5 Кабели батарей | 20 |
| 6.6 Соединительный шкаф модуля параллельной работы (SPM) | 23 |
| 6.7 Дополнительный входной фильтр | 33 |
| 6.8 Проверьте перед подключением | 34 |
| 7. Информационные интерфейсы | 34 |
| 7.1 Обзор | 34 |
| 7.2 Программное обеспечение | 35 |
| 7.3 Последовательный интерфейс RS-232 | 35 |
| 7.4 Релейные контакты | 36 |
| 7.5 Программируемые входы | 37 |
| 8. Запуск и функционирование | 38 |
| 8.1 Обзор | 38 |
| 8.2 Процедура запуска | 38 |
| 8.3 Функционирование обходного переключателя системы | 39 |
| 8.4 Процедура выключения | 40 |
| 8.5 Функционирование панели управления | 42 |
| 8.6 Экраны панели управления | 42 |
| 9. Поиск и устранение неисправностей | 45 |
| 9.1 Обзор | 45 |
| 9.2 Сигналы неисправности и причины | 45 |
| 10. Гарантия | 46 |
| 11. Технические характеристики | 47 |

Copyright 2003

Данное руководство защищено авторскими правами и не может быть переиздано (даже частично) без разрешения. Информация, изложенная в настоящем руководстве, подвергалась тщательной проверке, но возможны некоторые ошибки или опечатки. Права на оформление также защищены.

1. Инструкции по безопасности

1.1 Общие инструкции



Внимание!

Все без исключения инструкции по безопасности (р/п: 1009917) должны соблюдаться во время подключения, работы и обслуживания систем ИБП, работающих параллельно. Внимательно изучите все инструкции по безопасности.

Следует с особой осторожностью обращаться с ИБП, поскольку в батарее являются источником высокого напряжения. ИБП всегда должен храниться в положении, указанном на упаковке, его ни в коем случае нельзя ронять во время хранения и транспортировки. Более того, не ставьте систему ИБП, работающих параллельно, в плохо проветриваемом помещении.

Данные инструкции важны для соблюдения электрической безопасности всем, кто работает с ИБП. Любое несоблюдение мер электробезопасности может повлечь травмы или летальный исход.

1.2 Установка и обслуживание

Обесточьте линию, к которой будет подключен ИБП. Удалите предохранители с выбранной линии для большей надежности. Убедитесь, что ИБП не подключены к какому-нибудь источнику электроэнергии.



Внимание!

Система ИБП, работающих параллельно, должна быть установлена в соответствии с инструкциями, изложенными в данном руководстве. Все работы по подключению электроэнергии и по обслуживанию системы ИБП должны выполняться только квалифицированными электриками. Также необходимо соблюдать местные требования по безопасности для установки электрических устройств.

Все работы по подключению должны выполняться при отключенном электропитании, электроэнергия не может быть включена, пока работы по подключению не выполнены полностью. Убедитесь при помощи приборов, что та часть устройства, с которой Вы работаете, обесточена.



Внимание!

Автоматический выключатель не поставляется вместе с ИБП. Легкодоступное выключающее устройство должно быть установлено на линии, к которой подключается ИБП непосредственно перед входом ИБП. Не забывайте, что опасное высокое напряжение присутствует на батарейных разъемах, даже после срабатывания отключающего устройства.

Убедитесь, что выход ИБП отключен от других параллельных ИБП. Для этого отключите выходной автоматический выключатель перед любыми работами по установке или обслуживанию в параллельно подключенном ИБП.

1.3 Инструкции для пользователя



Внимание!

Не открывайте ИБП! Некоторые элементы внутри ИБП могут быть под напряжением. Прикосновение к ним может вызвать травму или летальный исход. Все работы внутри устройства должны выполняться только сервисными инженерами компании-производителя или компании, авторизованной производителем.

Не эксплуатируйте оборудование вблизи огнеопасных газов или испарений. Эксплуатация электрооборудования в подобных условиях грозит опасностью поражения электрическим током.

Пользовать может производить только следующие операции:

- Включать и выключать ИБП (это не относится к первоначальному пуску).
- Использовать ручной обходной переключатель обходного модуля системы
- Работать с пользовательским интерфейсом.
- Подключать информационные кабели.
- Осуществлять контроль и управление ИБП при помощи программных продуктов LanSafe III и PowerVision.

Все действия пользователя должны выполняться в соответствии с инструкциями, изложенными в данном руководстве. Во время любых таких действий пользователь должен соблюдать максимальную осторожность и выполнять только предписанные действия. Любое отклонение от инструкций может быть опасным для пользователя.

2. Введение

2.1 Обзор

Данное руководство дает Вам необходимую информацию о системах ИБП, работающих параллельно в режимах резервирования или наращивания мощности. Системы могут включать максимум до 4 ИБП, работающих параллельно.

В руководстве освещены следующие разделы: погрузка, хранение, транспортировка, подключение, запуск и эксплуатация ИБП пользователем; устранение неисправностей и профилактическое обслуживание. Руководство предназначено для ведущих операторов, электриков-консультантов и электриков по установке. Оно описывает специфические функции и возможности системы ИБП, работающих параллельно.

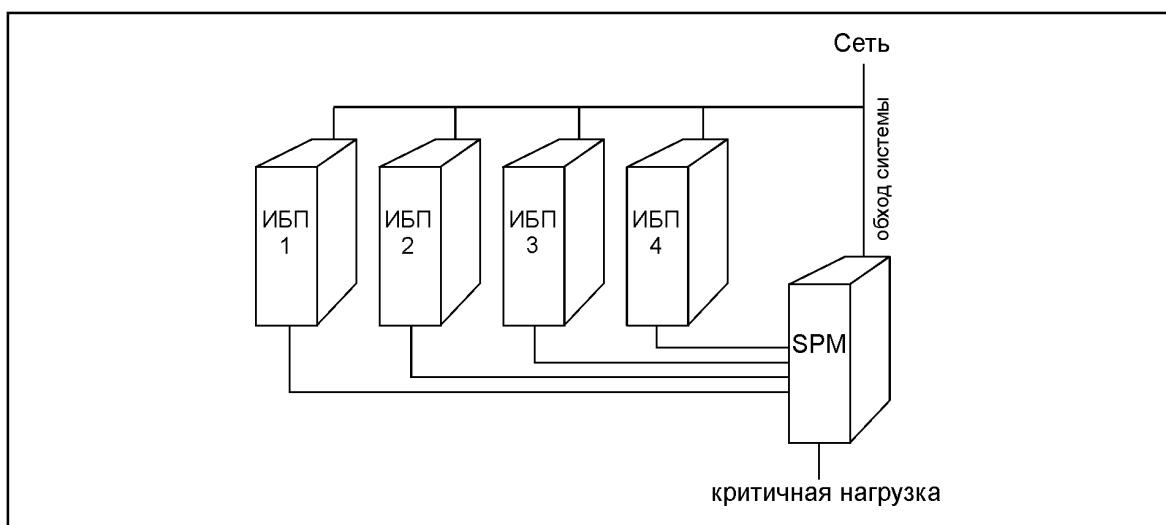


Рисунок 1. Параллельная система, построенная из 4 ИБП.

Всегда помните о том, что система параллельных ИБП подключена к сети переменного тока и содержит внутренние батареи с высокой токовой отдачей для автономной работы. Поэтому необходимо соблюдать осторожность для избежания опасности поражения электрическим током во время эксплуатации системы параллельных ИБП.

2.2. Самая простая защита электропитания

Для защиты особо важной информации и оборудования от проблем с электропитанием существует множество устройств защиты. Однако, наиболее совершенными на настоящий момент являются Источники Бесперебойного Питания (ИБП).

«Он-лайн» ИБП с двойным преобразованием идеально подходит для наиболее важного оборудования. Он обеспечивает чистую энергию переменного тока и защищает критическую нагрузку от девяти типов проблем с электроэнергией:

1. Пропадание напряжения
2. Провалы напряжения
3. Всплески напряжения
4. Низкий уровень напряжения
5. Высокий уровень напряжения
6. Помехи при переходных процессах
7. Линейный шум
8. Отклонения частоты
9. Нелинейные гармонические искажения

3. Описание системы

3.1 Обзор

Существуют следующие конфигурации систем параллельных ИБП: системы с резервированием или системы с наращиванием мощности. Системы с резервированием применяются для улучшения надежности системы с помощью N+1 дополнительного (резервного) ИБП. Система с наращиванием мощности обеспечивает максимальную мощность на выходе, не делая акцента на наивысшую надежность системы.

Выбор параметра применяется для переключения между режимами резервирования и наращивания мощности. Важно помнить, что режим влияет на выходную мощность и общую надежность системы.

Нагрузка системы распределяется поровну между ИБП, работающими параллельно, при помощи технологии Hot Sync™. Выходы параллельных ИБП объединяются в модуле или шкафу параллельной системы. Это компонент системы, содержащий обязательные сервисные переключатели. Вместо модуля параллельной системы может быть использован низковольтный распределительный щиток, предоставленный самим пользователем. В системах с резервированием сервисные переключатели дают возможность обслуживать и ремонтировать ИБП. В системах с наращиванием мощности необходимо иметь общий обходной переключатель системы для безопасного обслуживания и ремонта.

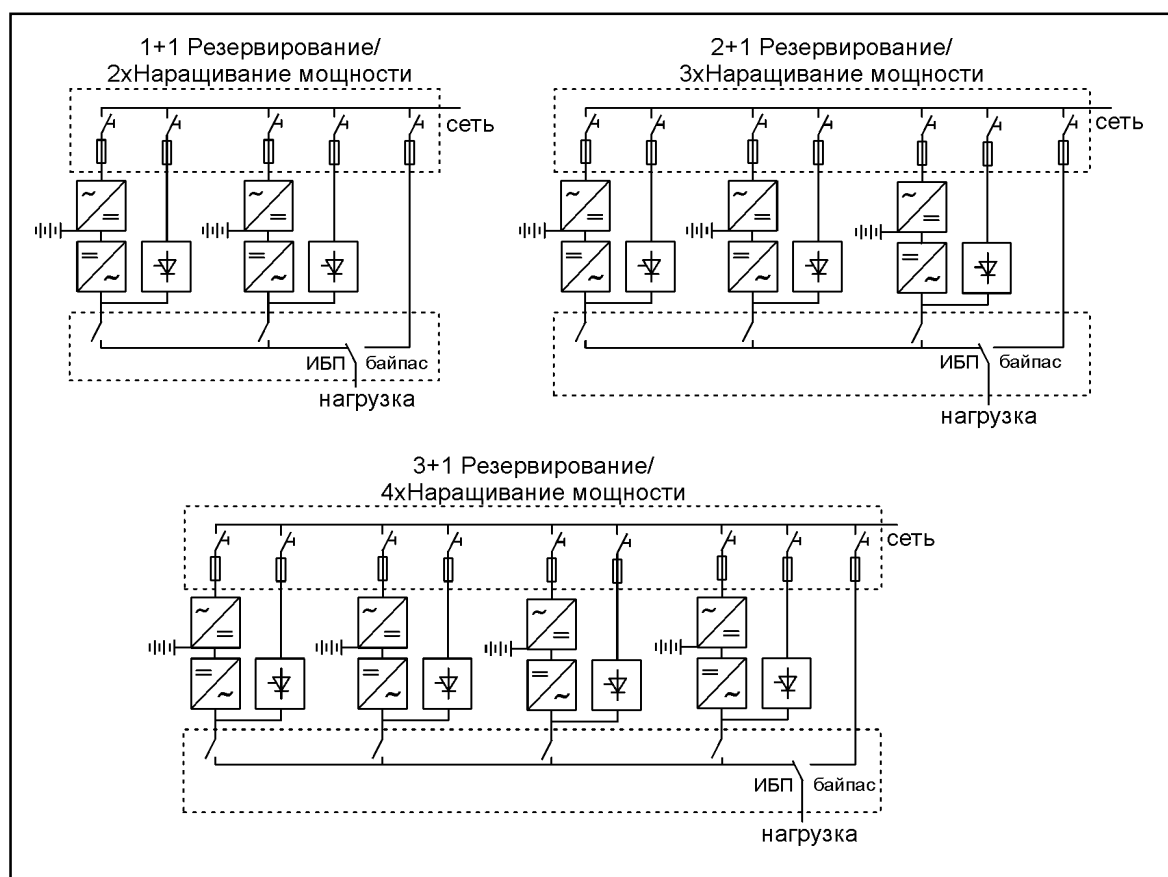


Рисунок 2. Конфигурации систем параллельных ИБП.

Модернизация на месте установки может применяться для расширения систем ИБП с наращиванием мощности или с резервированием. Расширение должно осуществляться только сервисными инженерами компании-производителя или компании, авторизованной производителем.

3.2 Теория функционирования

«Он-лайн» ИБП с двойным преобразованием напряжения исправляет несовершенную питающую сеть и беспеременно поставляет чистую трехфазную электроэнергию критичным системам. Он также поддерживает батареи заряженными, одновременно питая критичную нагрузку. ИБП продолжает поставлять чистое напряжение без каких-либо перебоев на выходе даже когда питающая сеть полностью пропадает. Для того чтобы не допустить полного разряда батарей, ИБП отключится в случае, если сбой питающей сети длится дольше, чем время резервирования батарей. ИБП запустится снова автоматически, поставляя напряжение на критичную нагрузку и заряжая батареи, когда напряжение питающей сети восстановится.

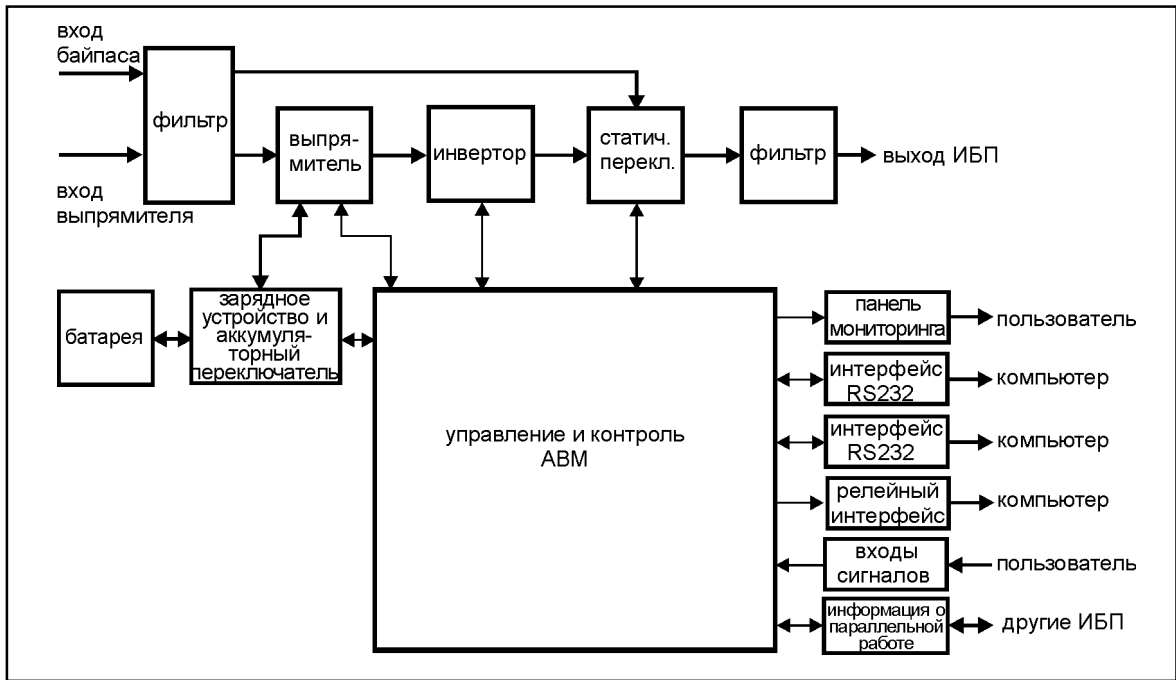


Рисунок 3а. Блок-схема ИБП

ИБП с двойным преобразованием обеспечивает наилучшую защиту компьютерных систем и других интеллектуальных устройств, таких как измерительные инструменты и системы промышленной автоматизации. Модули ИБП содержат технологию обмена цифровыми сигналами для контроля и управления собственным функционированием. Они защищают различные типы чувствительных электронных устройств, таких как компьютеры, рабочие станции, банковские системы, торговые терминалы, критичную измерительную аппаратуру, телекоммуникационные системы, системы контроля технологических процессов, медицинское оборудование и т.д.

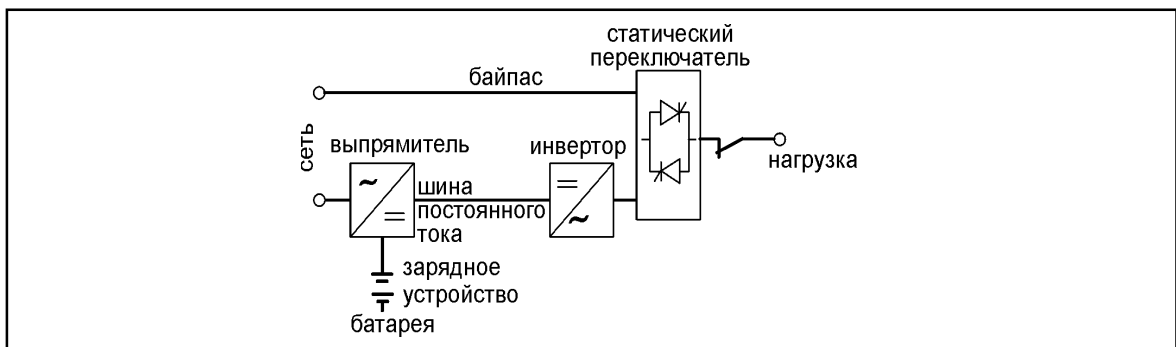


Рисунок 3б. Функциональные компоненты ИБП

Напряжение питающей сети выпрямляется и его уровень повышается выпрямителем. Выпрямитель снабжает энергией зарядное устройство батарей и инвертор. Зарядное устройство батарей поддерживает батареи в заряженном состоянии при помощи технологии АВМ™. Шина постоянного тока соединяет выход выпрямителя с входом инвертора. Это средство передачи энергии между этими двумя компонентами системы.

Выход инвертора постоянно синхронизируется по фазе с напряжением питания байпаса, до тех пор пока отклонения напряжения и частоты допускают переключение нагрузки на байпас. Инвертор изменяет выходные параметры частоты на предустановленные, если питание байпаса превышает эти допуски.

В случае сбоя питающей сети батареи питают инвертор. Выпрямитель вновь начинает поставлять электроэнергию на инвертор, когда напряжение питающей сети восстанавливается. Зарядное устройство батарей также начнет заряжать батареи, когда питающая сеть восстановится.

Статический переключатель осуществляет безразрывное переключение нагрузки на линию байпаса, когда инвертор перегружен или не способен питать нагрузку. Выход защищен автоматическими выключателями для отключения неисправного ИБП от общей шины, питающей нагрузку.

Деление общей нагрузки осуществляется в отдельности каждым ИБП при помощи технологии Hot Sync™. Критичная нагрузка поддерживается даже при неблагоприятной ситуации, когда обрывается информационная связь между ИБП, работающими в параллель.

3.3 Определение необходимой мощности устройств

Выходная мощность системы параллельных ИБП должна определяться в соответствии с общей требуемой мощностью защищаемой нагрузки. Некоторый запас должен быть предусмотрен для возможного расширения, а также из-за возможной неточности в вычислениях или измерениях имеющейся необходимой мощности.

Батареи должны рассчитываться в соответствии с желаемым временем резервирования. Обратите внимание, что время резервирования батарей будет больше, если нагрузка меньше номинальной мощности системы параллельных ИБП.

3.4 Дополнительные устройства

Доступны следующие дополнительные устройства:

- Модуль параллельной системы (SPM):
 - шкаф SPM9305: 2-4 x 80 кВА
 - шкаф SPM9305: 2-4 x 20-60 кВА
 - шкаф SPM9305/9340: 2 x 80-130 кВА
 - модуль SPM9305: 2 x 40-60 кВА
 - модуль SPM9305: 2 x 20-30 кВА
- Батарейные шкафы:
 - ВАТ D, ВАТ E и ВАТ F
- Входной фильтр:
 - КНИ 10%
- ViewUPS:
 - Выносная панель управления
- LanQuattro:
 - Сигнальный разветвитель 4 x RS-232
- ConnectUPS:
 - SNMP адаптер
- Дополнительно:
 - инженерные решения по запросу

4. Инструкции и профилактическое обслуживание

4.1 Общее

При транспортировке и погрузо-разгрузочных работах должны соблюдаться соответствующие меры предосторожности, поскольку оборудование тяжелое и батареи содержат высокое напряжение. Габариты и весовые параметры ИБП приведены в разделе технических характеристик.

4.2 Распаковка и приемка

Распакуйте оборудование и удалите элементы упаковки. Упаковочный материал лучше сохранить для возможных дальнейших выяснений, если произошло повреждение при транспортировке.

Оборудование необходимо проверить на предмет повреждения в процессе транспортировки. В случае обнаружения видимых повреждений необходимо сразу же оформить рекламацию. Для оформления рекламации нужно сделать следующее:

- Проинформируйте перевозчика о повреждении в течение 7 дней после получения оборудования.
- Проверьте комплектность поставки по упаковочному листу.

Установку можно продолжать, если не обнаружено повреждений или несоответствий. Перед отгрузкой ИБП всегда тщательно инспектируется и тестируется на заводе-изготовителе.

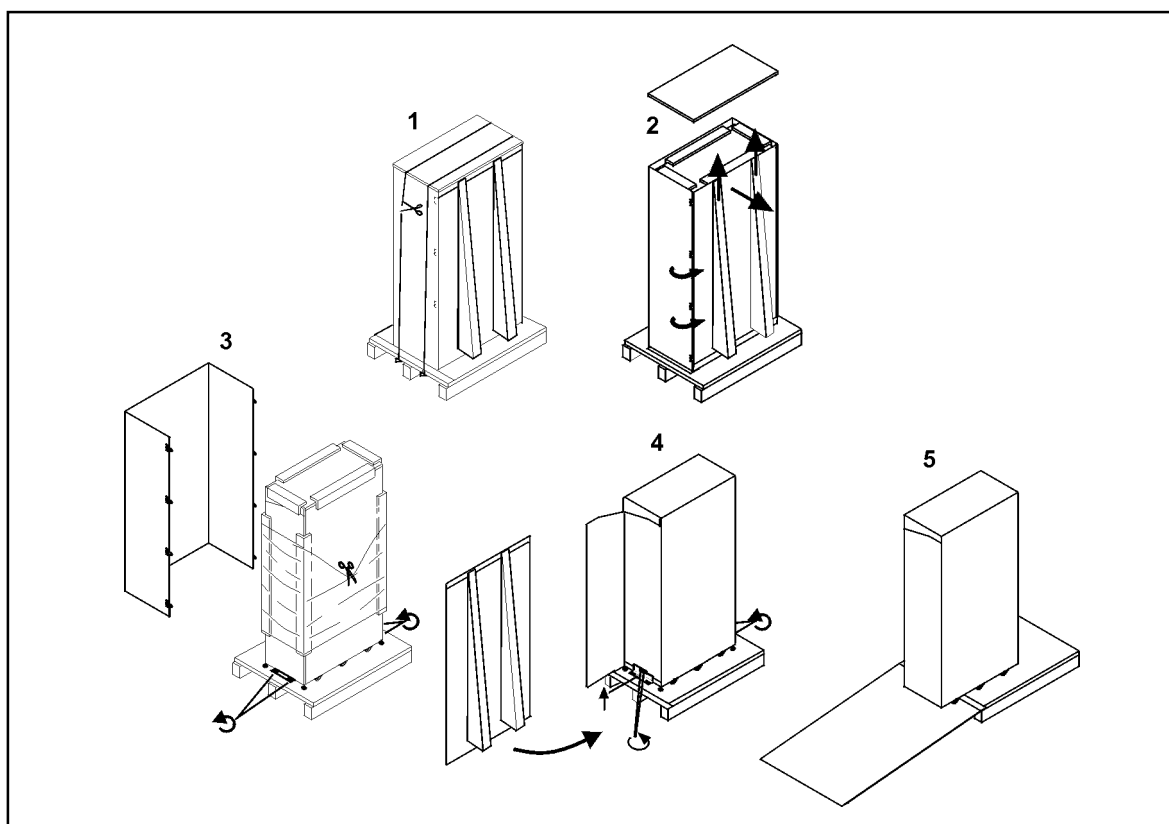


Рисунок 4. Как снять ИБП с поддона.

4.3 Хранение

ИБП должен храниться в оригинальной упаковке и на поддоне. ИБП требует аккуратного обращения при погрузке-разгрузке. Убедитесь, что поддоны не поставлены один на другой, когда оборудование доставлено на местный склад для хранения.

Если Вы не собираетесь подключать ИБП сразу же, помните следующие:

- Электрооборудование всегда необходимо защищать от влаги и неблагоприятных погодных условий.
- Рекомендуемая температура хранения – от +15°C до +25°C
- Батареи ИБП необходимо регулярно подзаряжать в течение как минимум 8 часов каждые 6 месяцев.

4.4 Погрузо-разгрузочные работы

ИБП поставляются в специально разработанной таре и на поддонах. В таком виде ИБП легко передвигать и поднимать при помощи автопогрузчика. Следовательно, оборудование нужно поднимать в оригинальной упаковке.

Подъемный кран может быть использован, если применяется соответствующая подъемная сетка. Специальных проушин для поднятия краном не предусмотрено. Обратите внимание, что оборудование всегда должно находиться в вертикальном положении и его нельзя ронять.

4.5 Перемещение

После распаковки ИБП легко может быть перемещен на нужное место. ИБП оборудован роликами для легкого перемещения, но будьте осторожны, чтобы не опрокинуть его. Пожалуйста, убедитесь, что материал поверхности, по которому Вы собираетесь перемещать ИБП, достаточно прочный, чтобы выдержать вес устройства.

4.6. Первоначальный запуск и модернизация

Авторизованный сервисный инженер должен выполнять нижеописанные действия и тестировать новую систему параллельных ИБП во время запуска:

1. Внешний осмотр

- Проведите внешний осмотр оборудования на предмет видимых повреждений и посторонних предметов. Проверьте тип вентиляционной системы, чистоту помещения, наличие предупреждающих табличек и другие факторы окружающей среды, влияющие на работоспособность и безопасность персонала.

2. Механический и электрический осмотр

- Проверьте степень затяжки электрических соединений, концевую разделку кабелей, и разъемы. Убедитесь, что журнал регистрации сигналов неисправностей пуст и нет активных сигналов неисправности.
- Проверьте систему параллельных ИБП на возможную утечку заземления, напряжение входа и байпаса и правильную последовательность фаз. Проверьте уровень напряжения на батареях без нагрузки.

3. Проверка функционирования

- Подайте питание на систему параллельных ИБП и проверьте выходное напряжение переменного и постоянного тока. Проверьте напряжение постоянного тока на входе инвертора и форму волны на выходе инвертора.

4. Инструктаж по эксплуатации

- Перед тем как покинуть объект, сервисный инженер должен ознакомить ответственный персонал с функционированием системы ИБП. ИБП будет доступен для демонстрации режимов работы.

Обычно вся система параллельных ИБП калибруется на заводе-изготовителе и не нуждается в калибровке выходных параметров непосредственно на месте. Однако добавление ИБП к существующей системе параллельных ИБП всегда требует визита сервисного инженера для регулировки параметров калибровки на месте. Для настройки правильной работы системы с добавлением нового ИБП необходимо специальное программное обеспечение и инструменты для калибровки.

4.7 Техническое обслуживание



Внимание!

Работы по техническому обслуживанию должны осуществляться только сервисным инженером, прошедшим полный курс обучения.

Необходимо заключить контракт на сервис и обслуживание с авторизованным местным сервисным центром. Работы по техническому обслуживанию системы параллельных ИБП могут осуществляться при помощи обходного переключателя системы.

Хорошее состояние батарей является ключевым для правильного функционирования системы параллельных ИБП. Поэтому рекомендуется проводить тестирование заряда батарей один или два раза в год во время профилактических осмотров.

ИБП поставляются с автоматическим тестом батарей АВМ™, который постоянно контролирует состояние батарей. Сигнал "сбой батарей" активизируется в случае значительного снижения емкости батарей по сравнению с номинальной.

Утилизация

Перед тем, как выбрасывать ИБП или батарейный шкаф, следует удалить батареи и литиевую батарею на логической плате. Удаление батарей разрешено только авторизованному сервисному персоналу, поскольку они могут содержать высокое напряжение. Необходимо соблюдать местные требования по утилизации батарей.



ВНИМАНИЕ!



ОПАСНЫЕ ВЕЩЕСТВА. Батареи могут содержать **ВЫСОКОЕ НАПРЯЖЕНИЕ**, и **ЕДКИЕ, ТОКСИЧНЫЕ** и **ВЗРЫВООПАСНЫЕ** вещества. Батареи могут привести к травме или летальному исходу для людей, а также повредить оборудование, если они используются неправильно. **НЕ ВЫБРАСЫВАЙТЕ** батареи или части батарей в систему сбора бытового мусора. Следуйте **ВСЕМ** соответствующим местным правилам по хранению, использованию и утилизации батарей.

5. Механическая установка

5.1 Обзор

Все требования к условиям окружающей среды и ограничения, оговоренные в технических условиях, должны соблюдаться для того, чтобы гарантировать правильное и безопасное функционирование оборудования.

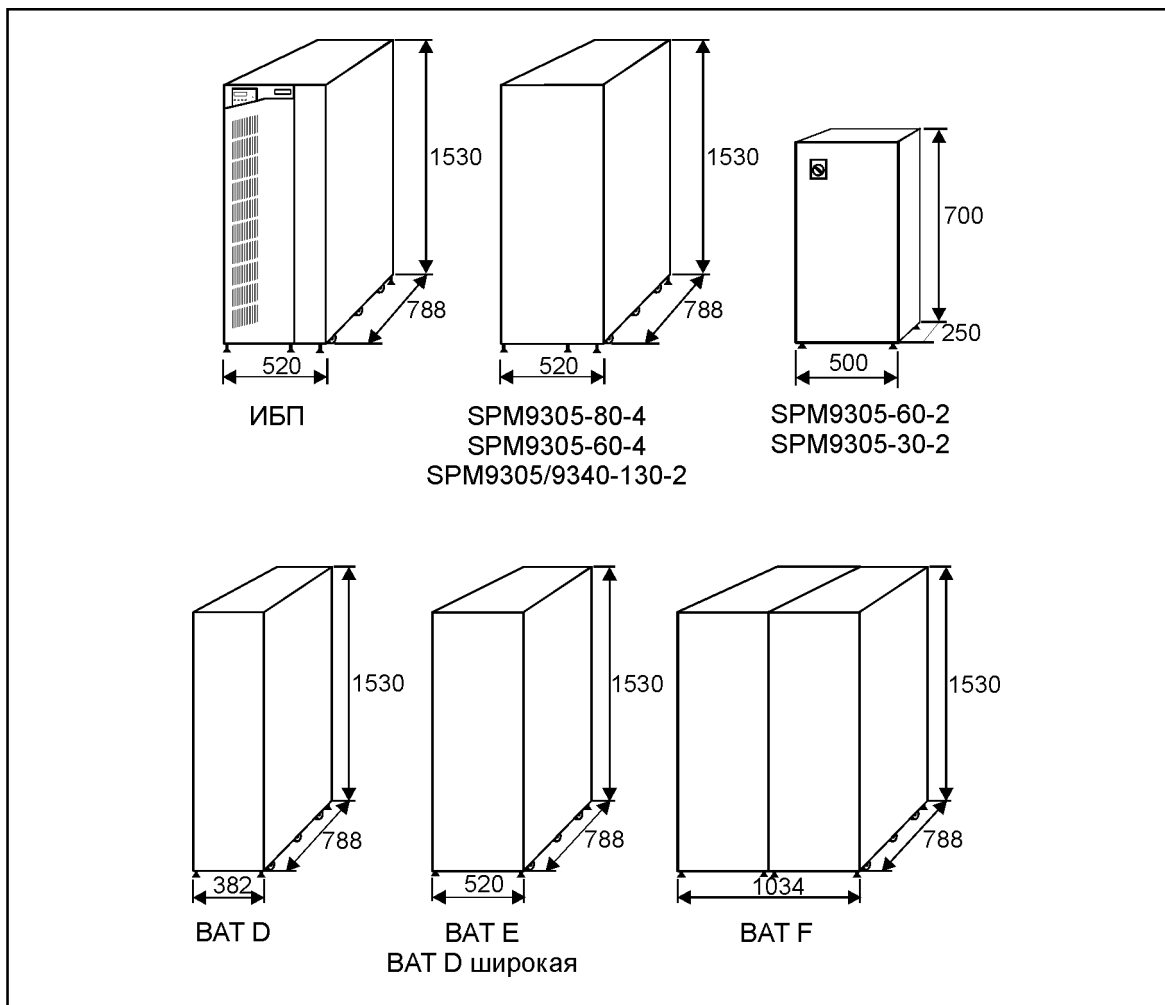


Рисунок 5. Габариты компонентов системы параллельных ИБП.

Поверхность установки должна быть ровной и прочной, должна выдерживать точечную и распределенную нагрузку, создаваемую системой параллельных ИБП.

| Описание | Вес (кг) | Точечная нагрузка (кг/см ²) | Распределенная нагрузка (кг/м ²) |
|---------------------------------------|----------|---|--|
| ИБП 20-30 кВА без батарей | 210 | 3,1 | 520 |
| ИБП 20-30 кВА с батареями (2x32шт.) | 400 | 5,9 | 1265 |
| ИБП 20-30 кВА с батареями (2x48шт.) | 490 | 7,2 | 1550 |
| ИБП 40-60 кВА без батарей | 260 | 4,0 | 635 |
| ИБП 80 кВА без батарей | 280 | 4,3 | 680 |
| SPM9305-60-4 | 210 | 3,1 | 520 |
| SPM9305-80-4 | 280 | 4,1 | 695 |
| SPM9305/9340-130-2 | 280 | 4,1 | 695 |
| SPM9305-60-2 | 50 | 0,7 | 125 |
| SPM9305-30-2 | 50 | 0,7 | 125 |
| Внешний батарейный шкаф ВАТ D | 550 | 8,1 | 1830 |
| Широкий внешний батарейный шкаф ВАТ D | 580 | 8,5 | 1930 |
| Внешний батарейный шкаф ВАТ E | 815 | 12 | 1990 |
| Внешний батарейный шкаф ВАТ F | 1390 | 10,4 | 1705 |

Таблица 1. Нагрузка на пол компонентов системы параллельных ИБП

5.2 Размещение ИБП

Оставьте 1000 мм свободного пространства перед ИБП для обслуживания, действий пользователей и противопожарной безопасности. Также убедитесь, что соблюдены требования к свободному пространству вокруг ИБП для обеспечения необходимой вентиляции.

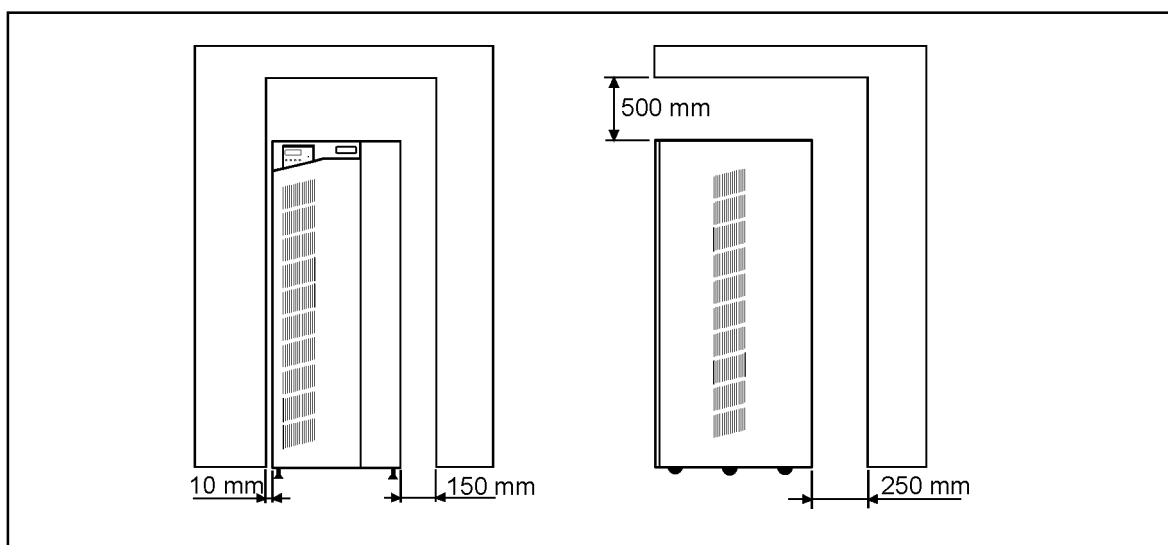


Рисунок 6а. Требования к вентиляции и свободному пространству для ИБП 20 - 30 кВА.

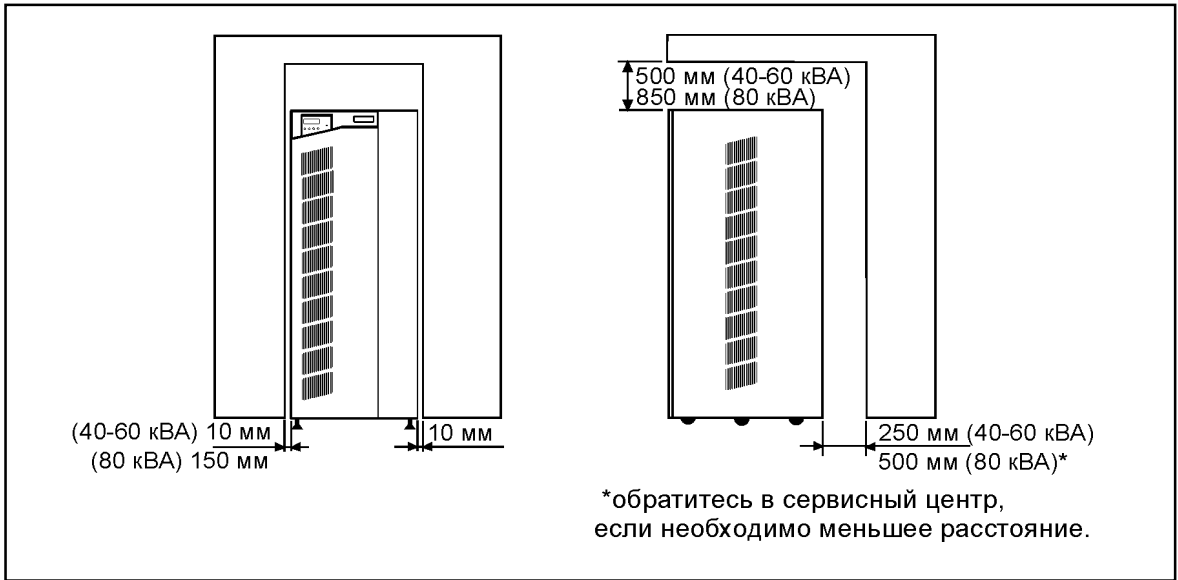


Рисунок 6в. Требования к вентиляции и свободному пространству для ИБП 40 - 80 кВА.

Силовые кабели должны быть подведены снизу или сбоку ИБП. Кабели должны быть надежно изолированы. Размеры и расположение кабельных входов показаны на чертеже.

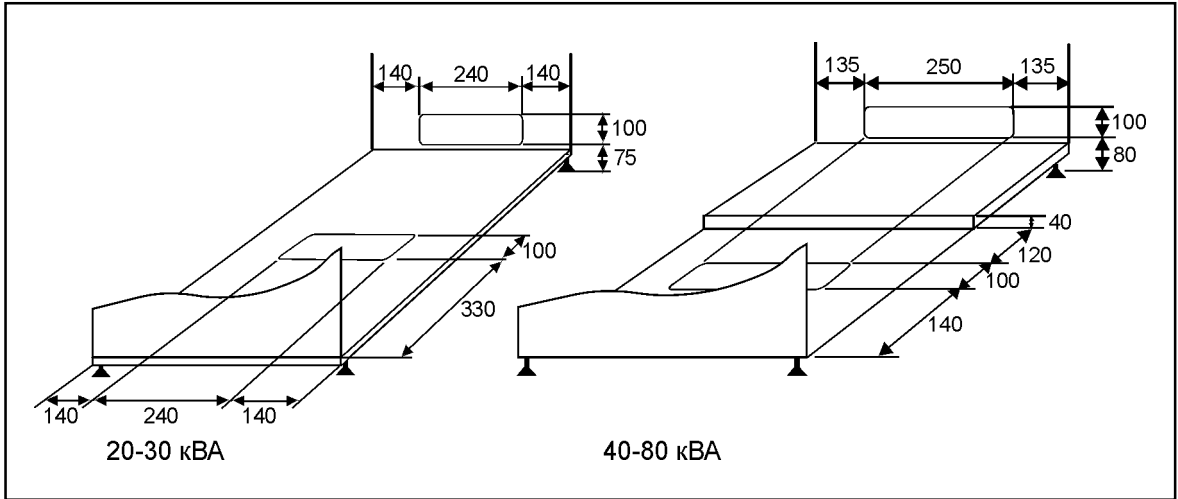


Рисунок 7. Входы кабелей ИБП.

5.3 Размещение батарейных шкафов

Детальная инструкция по установке внешних батарейных шкафов входит в комплект поставки. Внешние батарейные шкафы должны быть установлены рядом с ИБП, проводка осуществляется под внешними батарейными шкафами:

- Для ИБП 20-30, 80 кВА внешние батарейные шкафы должны располагаться с левой стороны.
- Для ИБП 40-60 кВА внешние батарейные шкафы могут располагаться и с левой, и с правой стороны.

Внешние батарейные шкафы должны быть соединены между собой при помощи тонких металлических пластин, которые поставляются с внешними батарейными шкафами. Внешние батарейные шкафы должны быть соединены вместе без боковых пластин. Поэтому удалите обе боковые пластины, если Вы устанавливаете внешний батарейный шкаф в середину. Не удаляйте боковые пластины с ИБП.

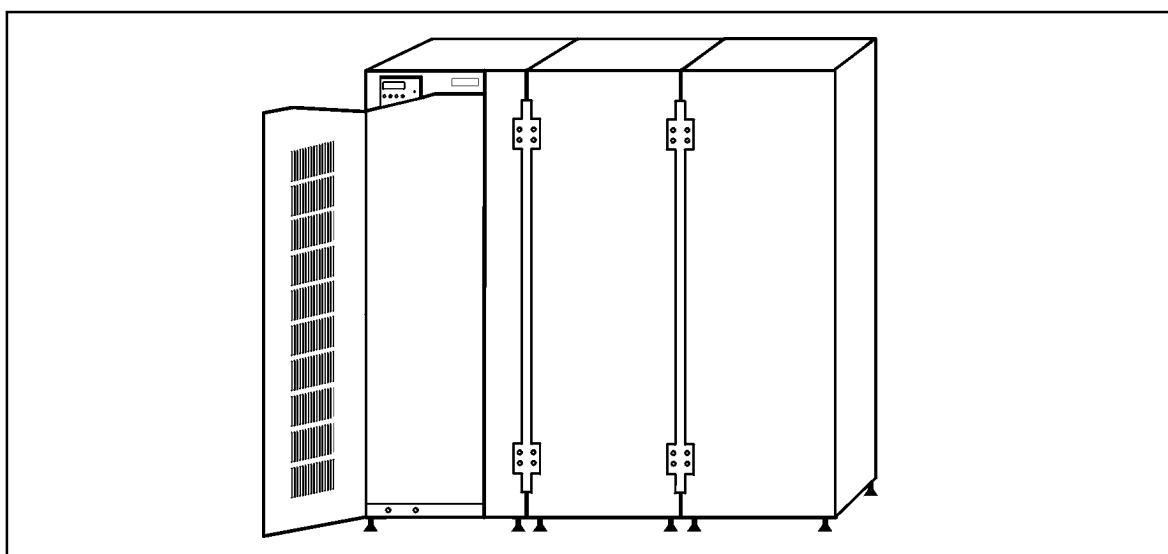


Рисунок 8. ИБП, соединенный с внешними батарейными шкафами при помощи тонких металлических пластин.

Оставьте 10 мм свободного пространства между ИБП и внешним батарейным шкафом при помощи тонкой металлической пластины, поставляемой с внешним батарейным шкафом.

6. Электрическое подключение

6.1 Обзор

Проектирование системы параллельных ИБП должно производиться только квалифицированным персоналом с учетом всех замечаний, изложенных в данном руководстве. Первоначальный осмотр и запуск ИБП и внешних аккумуляторных батарей должны производиться сервисным инженером компании-производителя или компании, авторизованной производителем.



Внимание!

Внутри ИБП имеются высокие напряжение и ток, которые опасны для жизни людей и могут повредить оборудование.

Входные или выходные кабели должны выбираться с учетом местных требований и условий установки. Рекомендации, изложенные в настоящем руководстве, могут быть использованы в качестве указания для установки и выбора силовых кабелей.

6.2 Расположение разъемов (клемм)

Входные и выходные клеммы находятся за дверцей. Крышка и узкая передняя панель некоторые из разъемов (клемм).

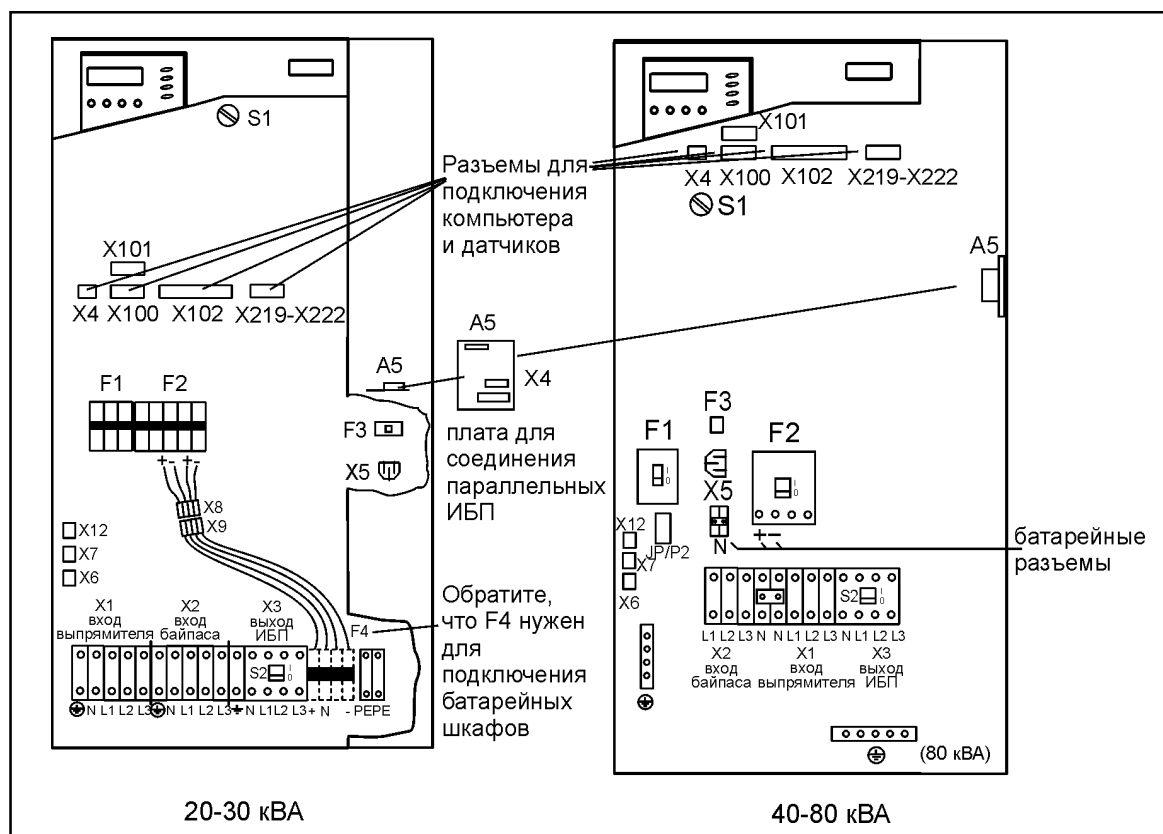


Рисунок 9. Расположение разъемов ИБП.

Ввод кабелей осуществляется либо снизу, либо сзади шкафа ИБП. При прокладке кабелей соблюдайте безопасное расстояние между управляющими и силовыми кабелями, чтобы избежать помех, вызванных токами высокой частоты.

6.3 Входные и выходные силовые кабели

Входные клеммы X1 и X2 имеют пяти-проводную колодку (L1, L2, L3, N, и PE) для выпрямителя и линии обхода. Выходная клемма X3 находится прямо в автоматическом выключателе.

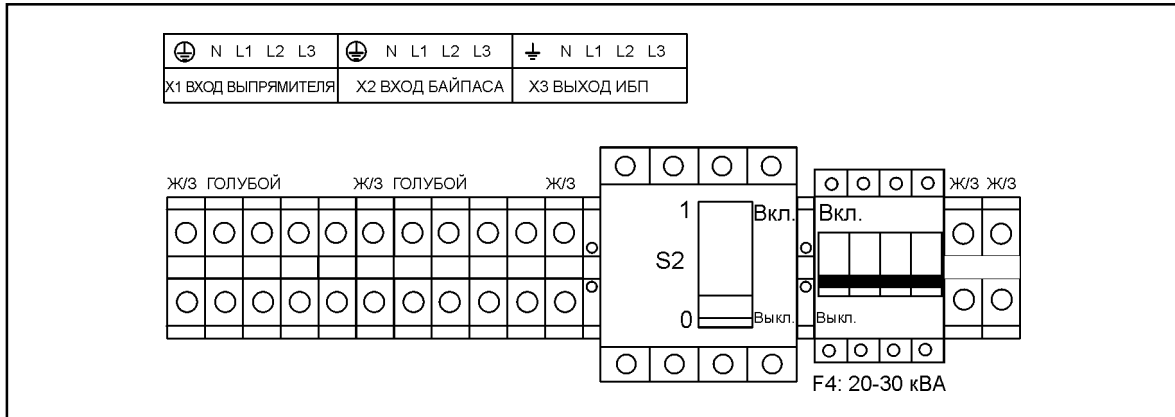


Рисунок 10. Схема расположения силовых клемм снизу шкафа.

Для защиты входных кабелей от короткого замыкания необходимо использовать предохранители с временной задержкой gG. Номинал предохранителя должен быть определен, исходя из местных требований, и соответствовать напряжению сети и номинальному току ИБП. Внутренний автоматический выключатель служит для защиты входного моста и силовых полупроводниковых элементов.

Мощность Входной кабель для выпрямителя/байпаса Входной предохранитель Выходной кабель

| Мощность | Входной кабель для выпрямителя/байпаса | Входной предохранитель | Выходной кабель |
|----------|--|------------------------|--------------------|
| 20 кВА | 16 мм ² | 50 А | 16 мм ² |
| 30 кВА | 16 мм ² | 50 А | 16 мм ² |
| 40 кВА | 16 мм ² | 63 А | 16 мм ² |
| 50 кВА | 25 мм ² | 80 А | 25 мм ² |
| 60 кВА | 35 мм ² | 100 А | 35 мм ² |
| 80 кВА | 50 мм ² | 125 А | 50 мм ² |

Таблица 2. Рекомендованные входные/выходные кабели и предохранители для параллельных ИБП.

Примечание!

Входные и выходные кабели должны быть одинаковой длины (и типа) для обеспечения сбалансированного деления нагрузки между ИБП при параллельной работе.

Большое различие в длинах (или типах) входных и выходных кабелей приведет к тому, что ИБП перестанут поддерживать критичную нагрузку из-за появления неравномерно распределенных токов.

6.4 Параллельная работа

ИБП соединены между собой кабелем для обмена информацией о синхронизации фаз с напряжением байпаса. Это требуется для одновременного переключения нагрузки с линии байпаса обратно на инвертор. Переключение с инвертора на байпас работает без информационной связи в случае перегрузки.

Ввод кабеля расположен на задней панели около ввода силовых кабелей. Проложите кабели за узкой передней панелью к плате A5: X3/X4. Кабель выходит от разъема X4 на плате A5 и подключается к разъему X3 следующего ИБП. См. рисунок, чтобы правильно подсоединить информационную шину.

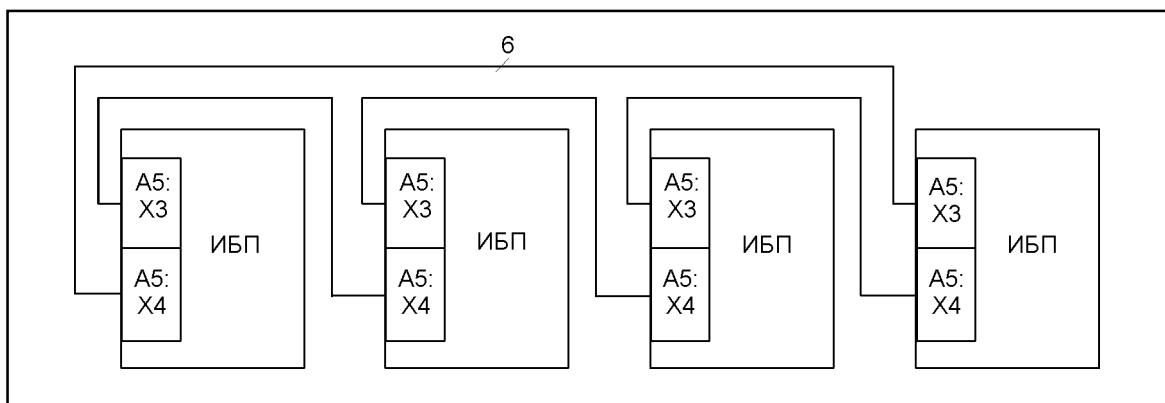


Рисунок 11. Кольцевая топология подключения кабеля между ИБП.

Экран информационного кабеля параллельной системы должен быть подсоединен к заземлению ИБП только с одной стороны кабеля. Подсоедините экран к винту заземления платы RFI (20-30 кВА) или монтажному узлу платы РСВ А12 (40-80 кВА).

6.5 Кабели батарей

Для подключения внешних батарейных шкафов ВАТ D, ВАТ E и ВАТ F используются клеммы (+, -, N и PE), расположенные за дверцей.

В поставку каждого внешнего батарейного шкафа входит силовой кабель 16 мм² для электрического подключения. Подключение внешних батарейных шкафов должно производиться в соответствии с приведенными схемами.

Под крышкой внешнего батарейного шкафа находится температурный датчик. Если используется несколько внешних батарейных шкафов, информация о температуре должна быть сведена воедино. Информационный кабель от температурного датчика подключается к разъему «папа» X6 на ИБП.

Подключение батарейных шкафов к ИБП 20 - 30 кВА

Для подключения внешних батарейных шкафов к ИБП 20-30 кВА с внутренними аккумуляторными батареями требуется дополнительный автоматический выключатель F4 (р/п: 1014196). Автоматический выключатель имеет четырехконтактный разъем X9, который подключается к разъему X8 на ИБП. Разъем X8-X9 требует аккуратного обращения, так как он подключен к комплекту внутренних батарей и находится под высоким напряжением постоянного тока.

Силовые кабели подключаются прямо к клеммам автоматического выключателя F4. Чтобы правильно осуществить подключение, см. схему подсоединения батарей и раздел «Расположение разъемов (клемм)».

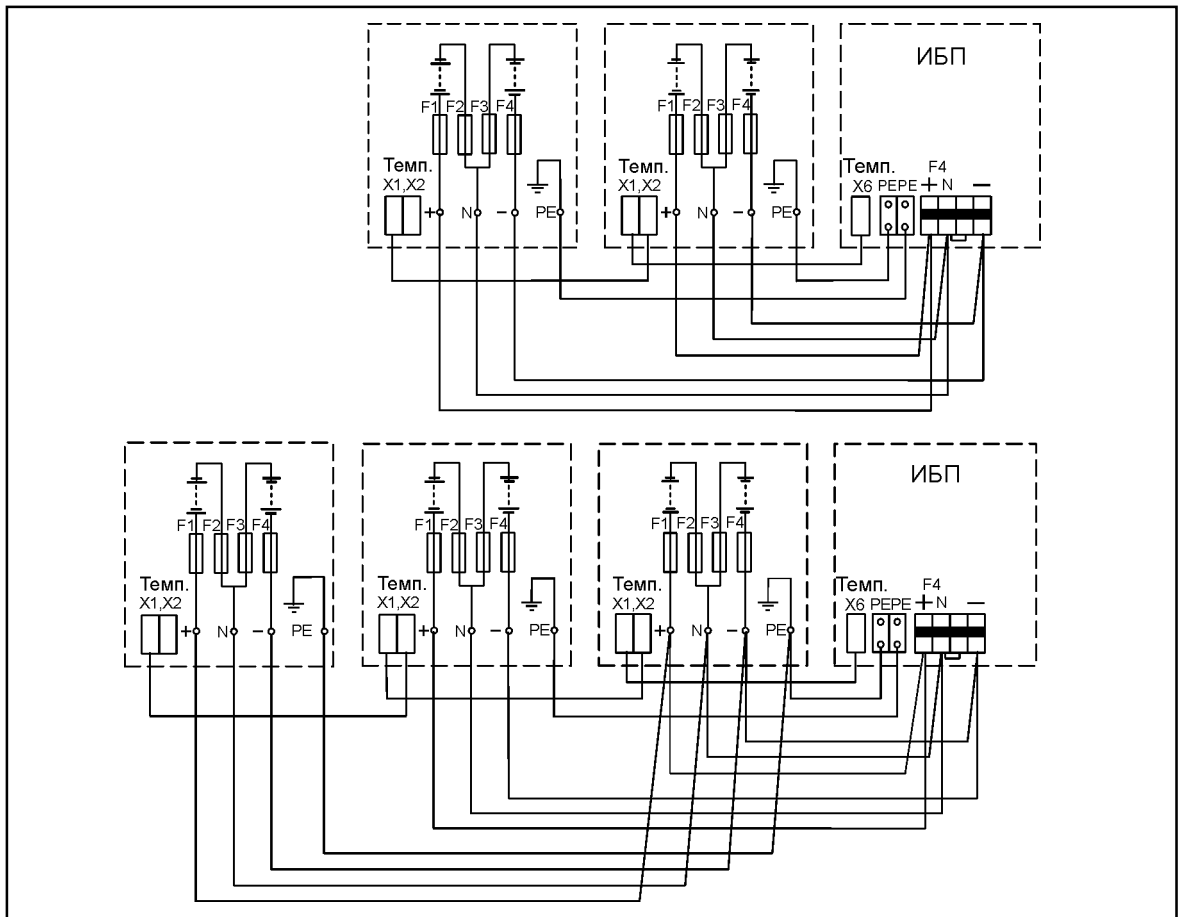


Рисунок 12. Электрическая схема подключения внешних батарейных шкафов D и E.

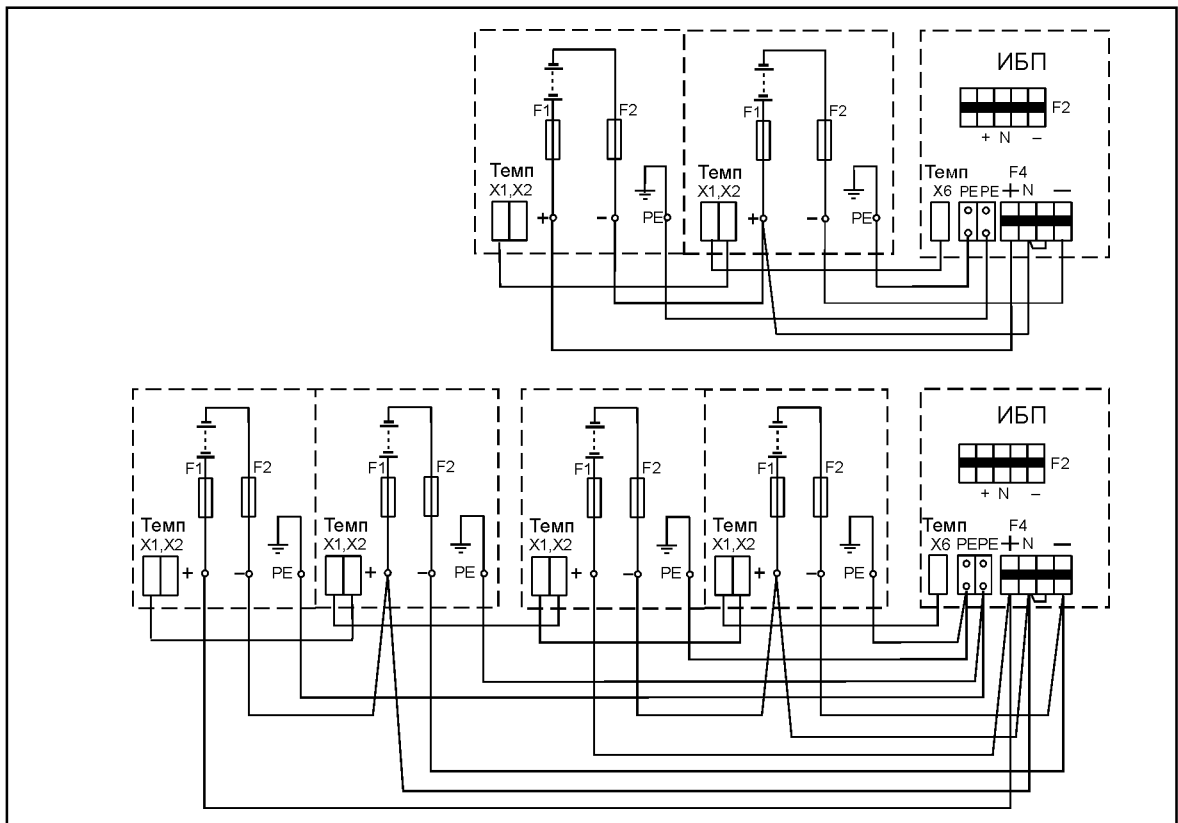


Рисунок 13. Электрическая схема подключения внешних батарейных шкафов F.

Подключение батарейных шкафов к ИБП 40 - 80 кВА

Силовые кабели подключаются прямо к клеммам на ИБП. Чтобы правильно осуществить подключение, см. схему подсоединения батарей и раздел «Расположение разъемов (клемм)».

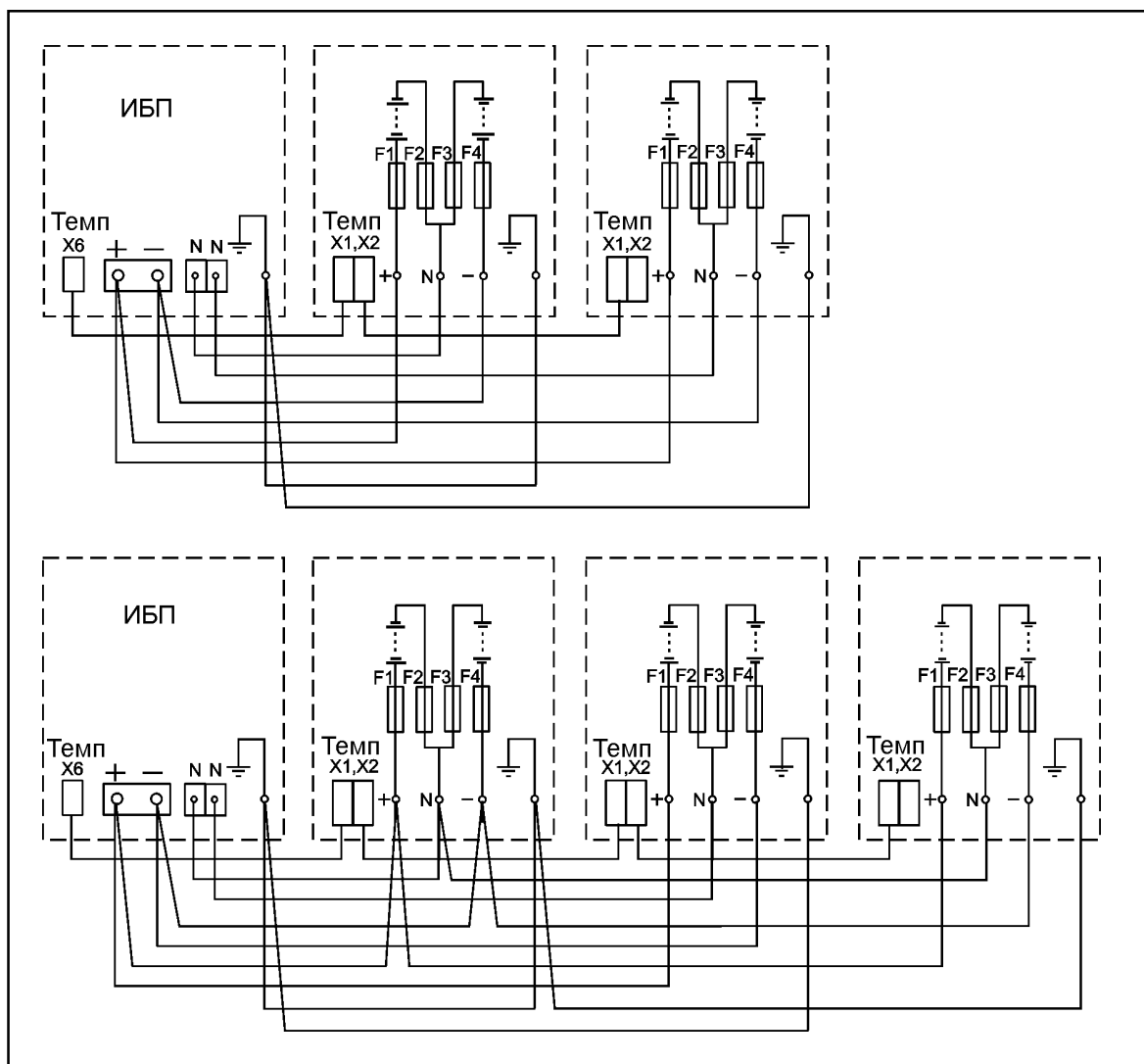


Рисунок 14. Электрическая схема подключения внешних батарейных шкафов D и E.

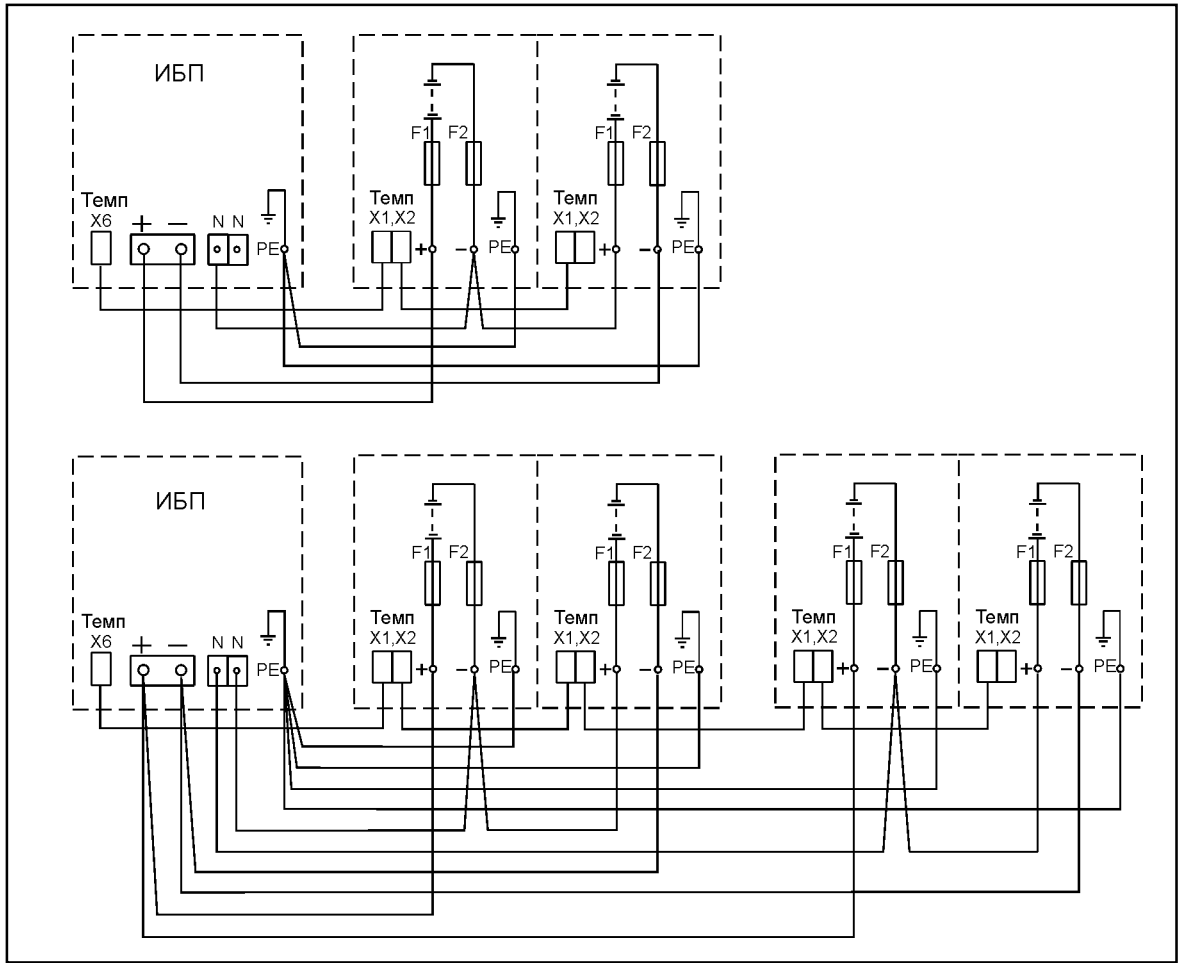


Рисунок 15. Электрическая схема подключения внешних батарейных шкафов F.

6.6 Соединительный шкаф модуля параллельной системы (SPM)

Модуль параллельной системы (SPM) имеет вводы для подключения до четырех или до двух параллельно работающих ИБП, а также обходной переключатель системы безразрывного типа. Производитель ИБП выпускает пять (5) различных типов модулей параллельной системы (SPM):

| Артикул | Тип | Описание |
|---------|--------------------|--|
| 1019852 | SPM9305/9340-130-2 | Стоящий на полу SPM для 1-2 ИБП 80-130 кВА |
| 1019850 | SPM9305-80-4 | Стоящий на полу SPM для 1-4 ИБП 60-80 кВА |
| 1017978 | SPM9305-60-4 | Стоящий на полу SPM для 1-4 ИБП 20-60 кВА |
| 1015475 | SPM9305-60-2 | Подвесной SPM для 1-2 ИБП 40-60 кВА |
| 1015294 | SPM9305-30-2 | Подвесной SPM для 1-2 ИБП 20-30 кВА |

Таблица 3. Модули параллельных систем (SPM)

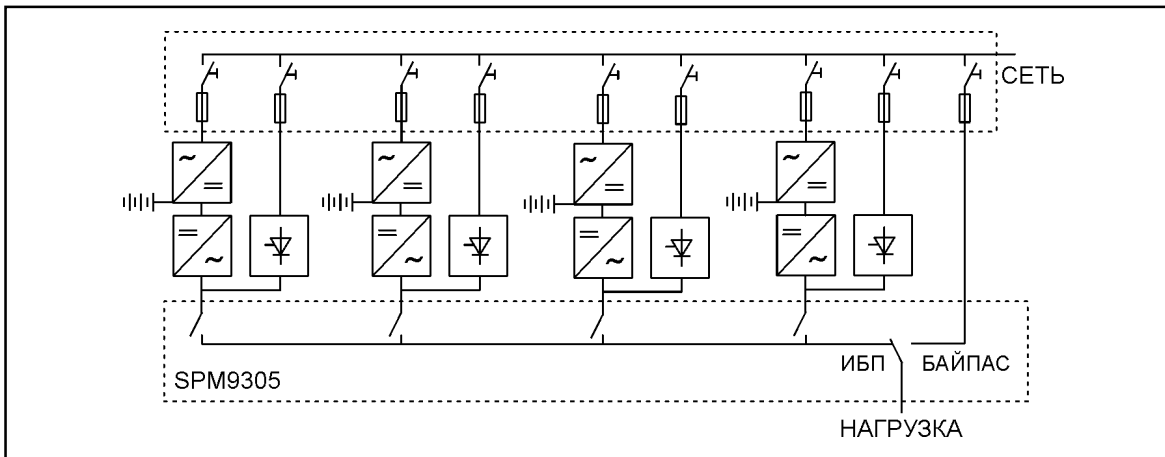


Рисунок 16. Система из 4-х ИБП, работающих параллельно, и соединительного шкафа SPM

При выборе силовых кабелей и предохранителей/автоматических выключателей принимайте во внимание местные требования и условия установки. Рекомендации, изложенные в настоящем руководстве, могут быть использованы в качестве указания для установки и проводки силовых кабелей.

Для защиты силовых кабелей от короткого замыкания следует использовать предохранители типа gG или автоматические выключатели с характеристикой C. Электрическое подключение должно выполняться с соблюдением местных требований безопасности, соответствующих напряжению питающей сети и номинальному току нагрузки.

Внимание!

При подключении выходов ИБП и байпаса системы к соединительному шкафу SPM, следите за правильным порядком фаз. При переключении нагрузки на байпас системы фазы L1, L2 и L3 должны соблюдать тот же порядок. Для предотвращения выхода ИБП из строя соблюдение правильной очередности фаз недостаточно. Также убедитесь, что кабель нейтрали правильно подключен во всех клеммах.

Соединительные шкафы SPM9305/9340-130-2, SPM9305-80-4 и SPM9305-60-4

Соединительный шкаф SPM осуществляет подключение ИБП к шине общей нагрузки. Также он позволяет осуществить безразрывное переключение нагрузки на байпас системы, что может применяться при обслуживании или тестировании.

Соединительные шкафы SPM имеют следующие наибольшие номинальные мощности:

| Тип | Мощность ИБП | Мощность байпаса | Напряжение системы |
|--------------------|-------------------|------------------|------------------------|
| SPM9305/9340-130-2 | 1-2 шт. x 130 кВА | 260 кВА | 400/230В, 50 или 60 Гц |
| SPM9305-80-4 | 1-4 шт. x 80 кВА | 320 кВА | 400/230В, 50 или 60 Гц |
| SPM9305-60-4 | 1-4 шт. x 60 кВА | 240 кВА | 400/230В, 50 или 60 Гц |

Клеммы X2 и X4 имеют пяти-проводную колодку (L1, L2, L3, N, и PE). Необходимо использовать медные кабели. Подключение должно быть выполнено в соответствии с электрической схемой. Клеммы и проводка кабелей показаны на рисунке ниже.

Вспомогательная информация от обходного переключателя системы позволяет осуществить безопасное переключение нагрузки. Обратите внимание на правильность подключения информационного кабеля, соединяющего обходной переключатель системы и ИБП: полярность сигнала должна быть одинаковой на всех ИБП, работающих параллельно, т.к. сигнал измеряется относительно земли.

Внимание!

ИБП должны получить сигнал (замкнутые контакты), длительностью минимум 10 мс, когда обходной переключатель системы переключается из положения ИБП (UPS) в положение Байпас (BYPASS).

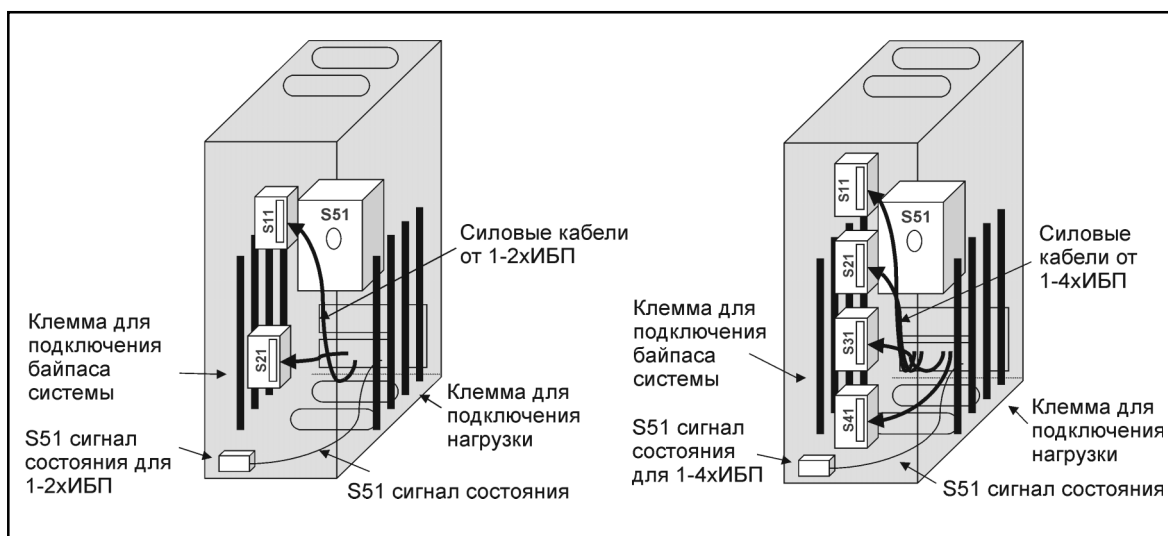


Рисунок 17. Проводка кабелей для соединительных шкафов SPM9305/9340-130-2 и SPM9305-80-4.

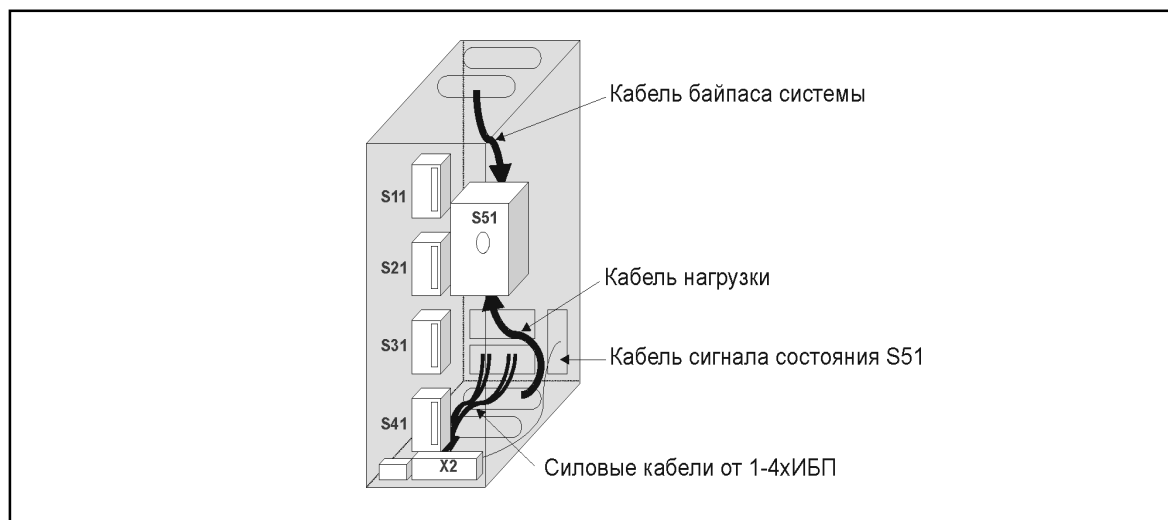


Рисунок 18. Проводка кабелей для соединительных шкафов SPM9305-60-4.

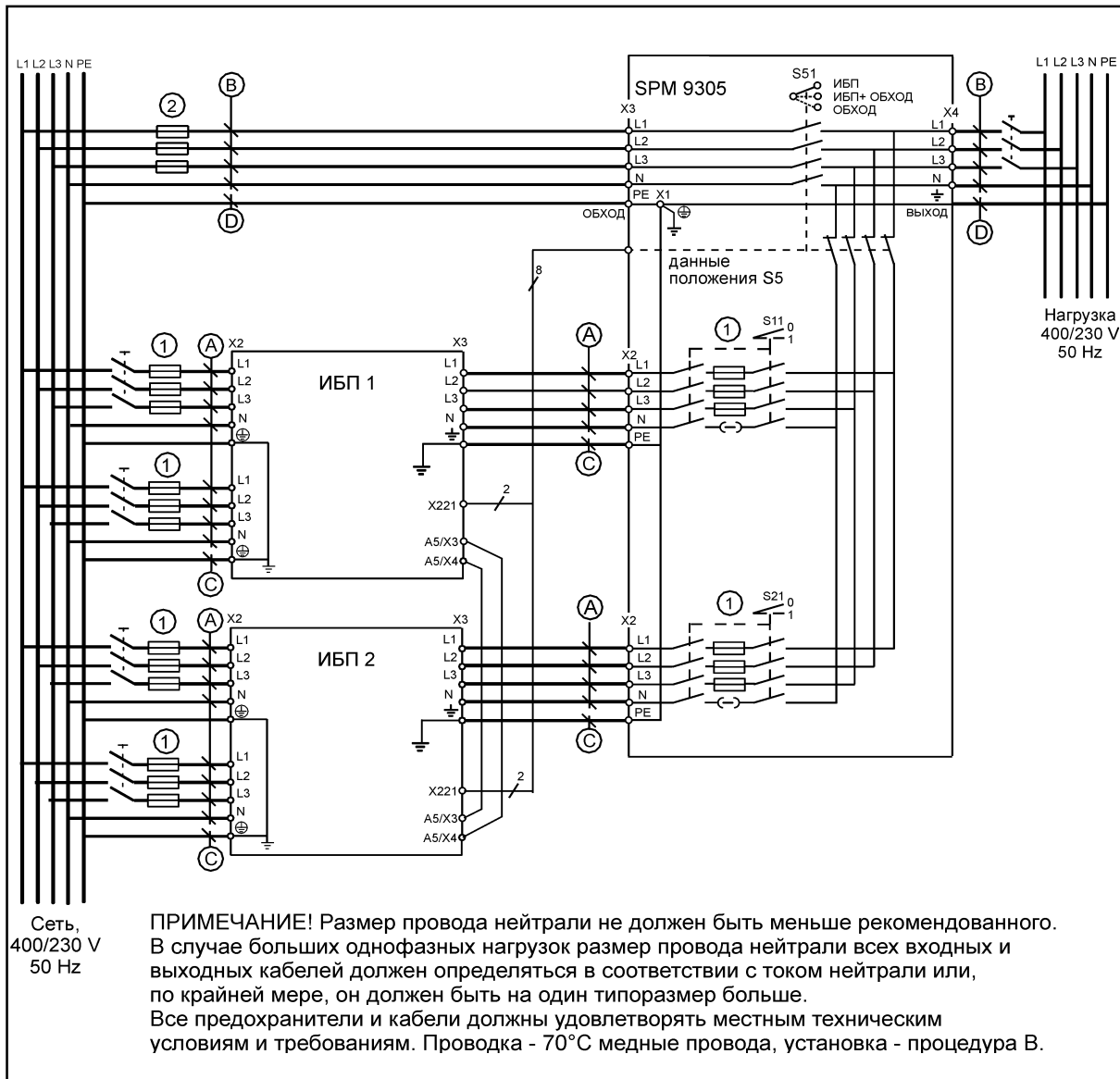


Рисунок 19. Электрическая схема с соединительным шкафом SPM9305/9340-130-2.

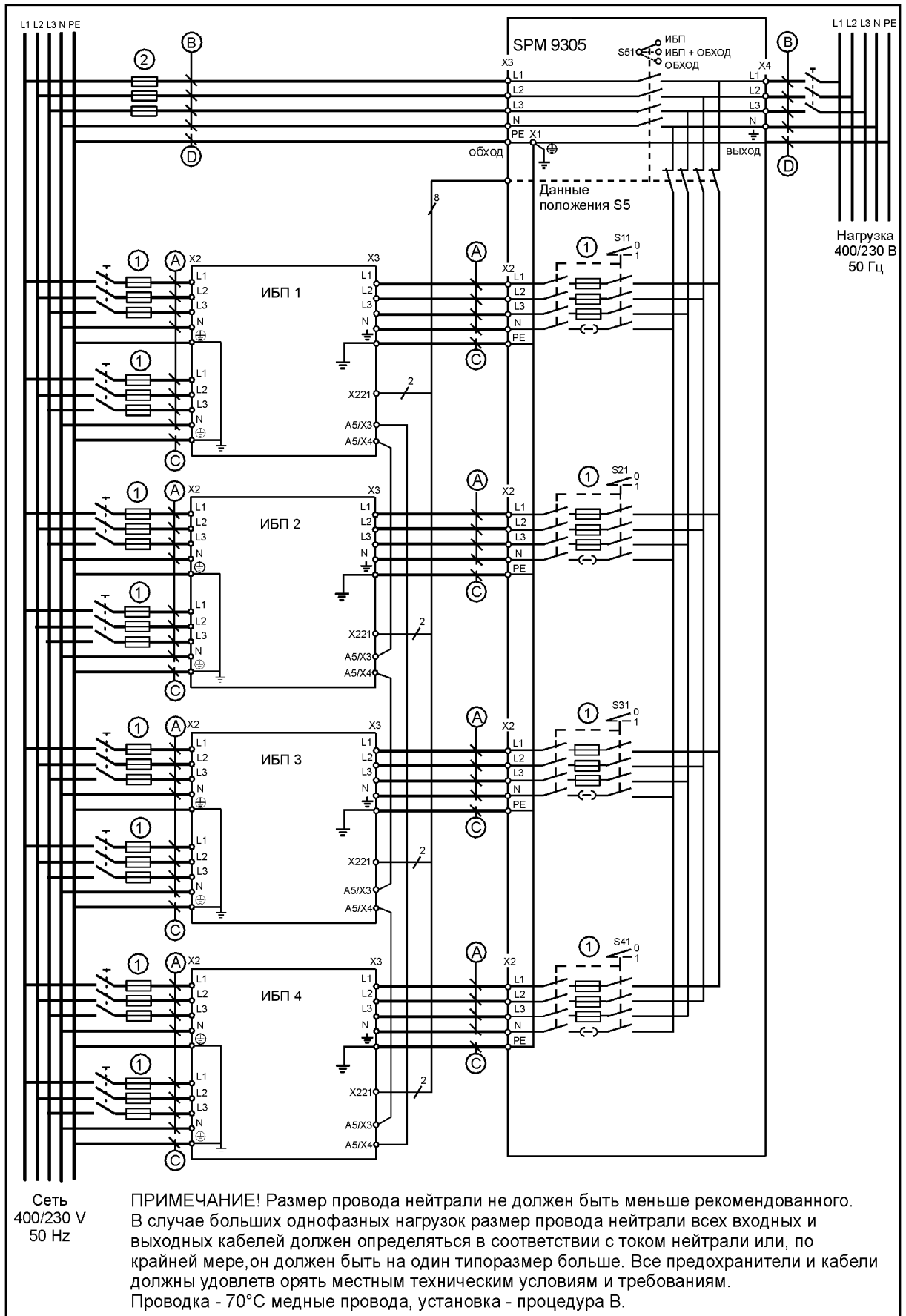


Рисунок 20. Электрическая схема с соединительными шкафами SPM9305-60-4 и SPM9305-80-4

| ИБП | Кабель А | Кабель В | Предохранитель 1 |
|----------|-------------------------|---------------------|---------------------|
| 20 кВА | 16 мм ² | 16 мм ² | 50 А |
| 30 кВА | 16 мм ² | 16 мм ² | 50 А |
| 40 кВА | 16 мм ² | 16 мм ² | 63 А |
| 50 кВА | 25мм ² | 16 мм ² | 80 А |
| 60 кВА | 35 мм ² | 16 мм ² | 100 А |
| 80 кВА | 50 мм ² | 25 мм ² | 125 А |
| SPM 9305 | Кабель В | Кабель D | Предохранитель 2 |
| 20 кВА | 16 мм ² | 16 мм ² | 50 А |
| 30 кВА | 16 мм ² | 16 мм ² | 50 А |
| 40 кВА | 16 мм ² | 16 мм ² | 63 А |
| 50 кВА | 25 мм ² | 16 мм ² | 80 А |
| 60 кВА | 35 мм ² | 16 мм ² | 100 А |
| 80 кВА | 50 мм ² | 25 мм ² | 125 А |
| 90 кВА | 70 мм ² | 35 мм ² | 160 А |
| 100 кВА | 95 мм ² | 50 мм ² | 200 А |
| 120 кВА | 95 мм ² | 50 мм ² | 200 А |
| 150 кВА | 120 мм ² | 70 мм ² | 250 А |
| 160 кВА | 150 мм ² | 95 мм ² | 250 А |
| 180 кВА | 185 мм ² | 95 мм ² | 315 А |
| 200 кВА | 185 мм ² | 95 мм ² | 315 А |
| 240 кВА | 240 мм ² | 150 мм ² | 400 А |
| 320 кВА | 2 x 150 мм ² | 150 мм ² | 2 x 250 А или 500 А |

Таблица 4. Рекомендованные кабели и предохранители.

Соединительные шкафы SPM9305-60-2 и SPM9305-30-2

Соединительный шкаф SPM осуществляет подключение ИБП к шине общей нагрузки. Также он позволяет осуществить безразрывное переключение нагрузки на байпас системы, что может применяться при обслуживании или тестировании.

Общие шкафы SPM имеют следующие наибольшие номинальные мощности:

| Тип | Мощность ИБП | Мощность байпаса | Напряжение системы |
|--------------|------------------|------------------|------------------------|
| SPM9305-60-2 | 1-2 шт. x 60 кВА | 120 кВА | 400/230В, 50 или 60 Гц |
| SPM9305-30-2 | 1-2 шт. x 30 кВА | 60 кВА | 400/230В, 50 или 60 Гц |

Клеммы X2 и X4 имеют пяти-проводную колодку (L1, L2, L3, N, и PE). Необходимо использовать медные кабели. Подключение должно быть выполнено в соответствии с электрической схемой. Клеммы и проводка кабелей показаны на рисунке ниже.

Вспомогательная информация от обходного переключателя системы позволяет осуществить безопасное переключение нагрузки. Обратите внимание на правильность подключения информационного кабеля, соединяющего обходной переключатель системы и ИБП: полярность сигнала должна быть одинаковой на всех ИБП, работающих параллельно, т.к. т.к. сигнал измеряется относительно земли.

Внимание!

ИБП должны получить сигнал (замкнутые контакты), длительностью минимум 10 мс, когда обходной переключатель системы переключается из положения ИБП (UPS) в положение Байпас (BYPASS).

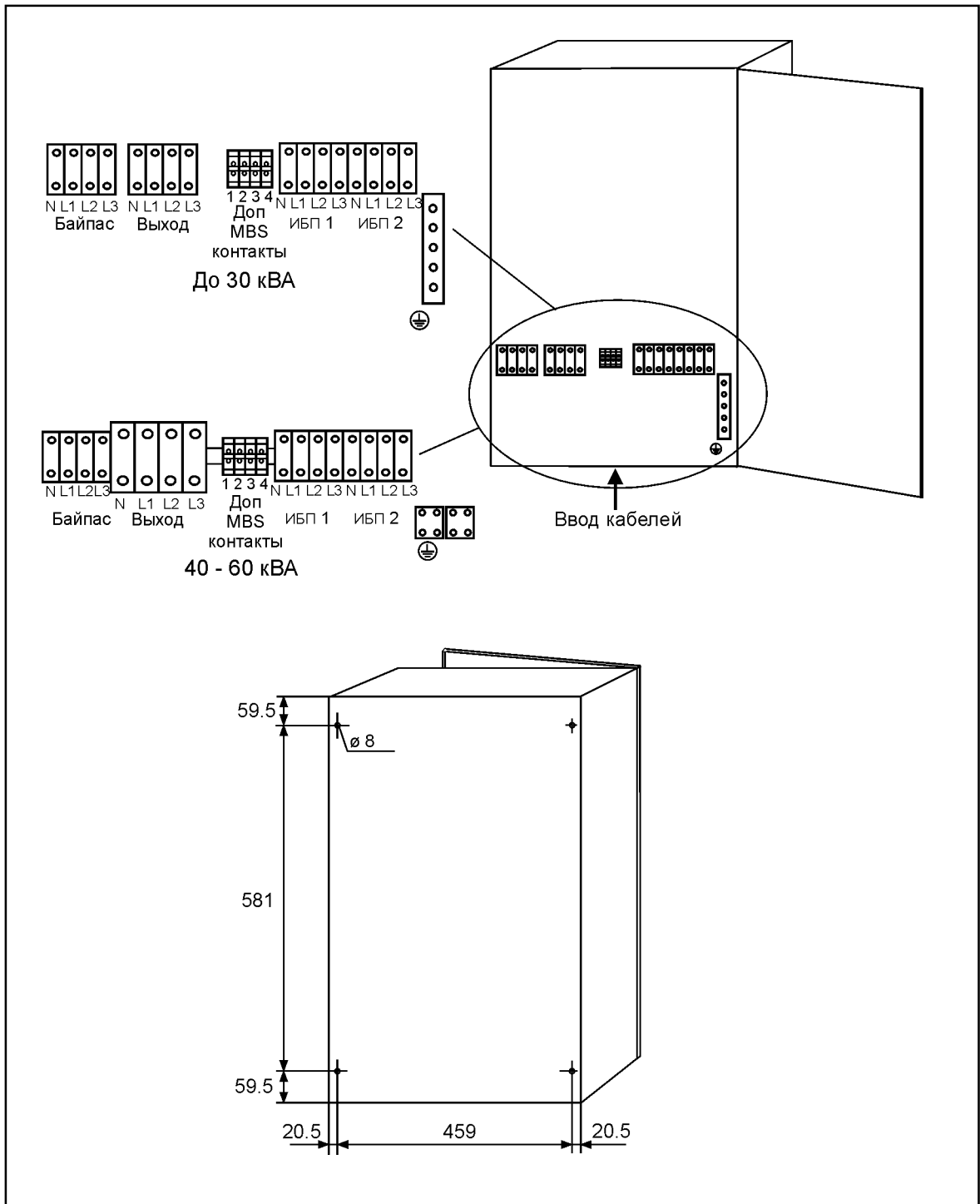


Рисунок 21. Ввод кабелей и крепежные отверстия для соединительных шкафов SPM9305-60-2 и PM9305-30-2.

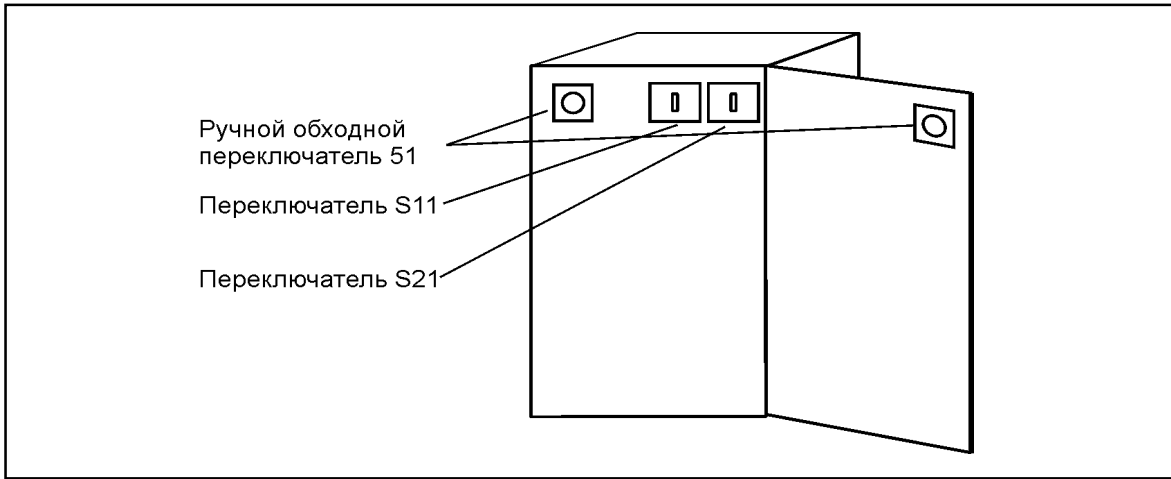


Рисунок 22. Расположение переключателей в SPM9305-60-2 и SPM9305-30-2.

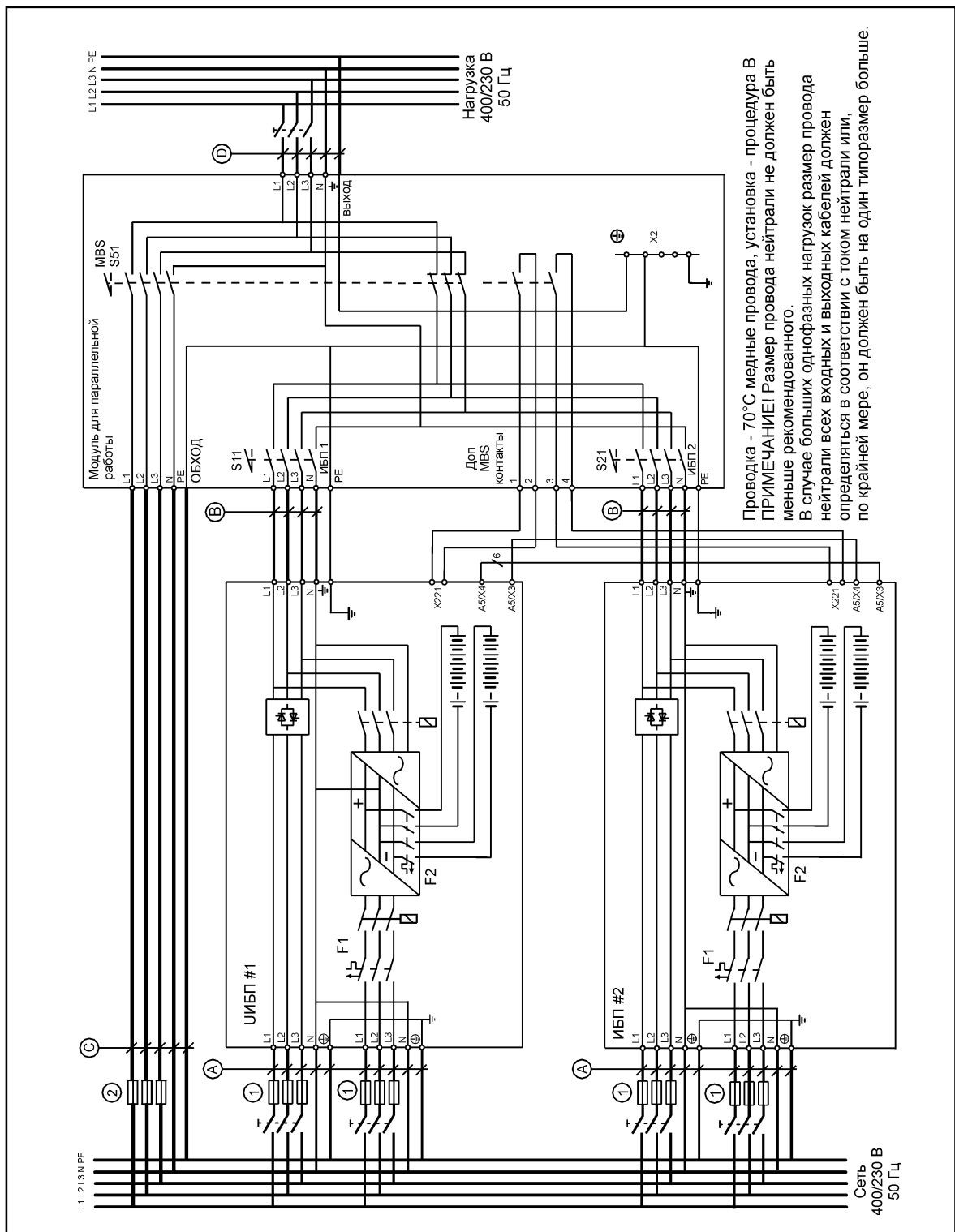


Рисунок 23. Электрическая схема с соединительным шкафом SPM9305-30-2.

| Мощность | Предохр.1 | Предохр.2 | Кабель А/В | Кабель С/D |
|----------|-----------|-----------|--------------------|--------------------|
| 20 кВА | 50 А | 63 А | 16 мм ² | 16 мм ² |
| 30 кВА | 50 А | 100 А | 16 мм ² | 35 мм ² |

Таблица 5. Рекомендованные кабели и предохранители.

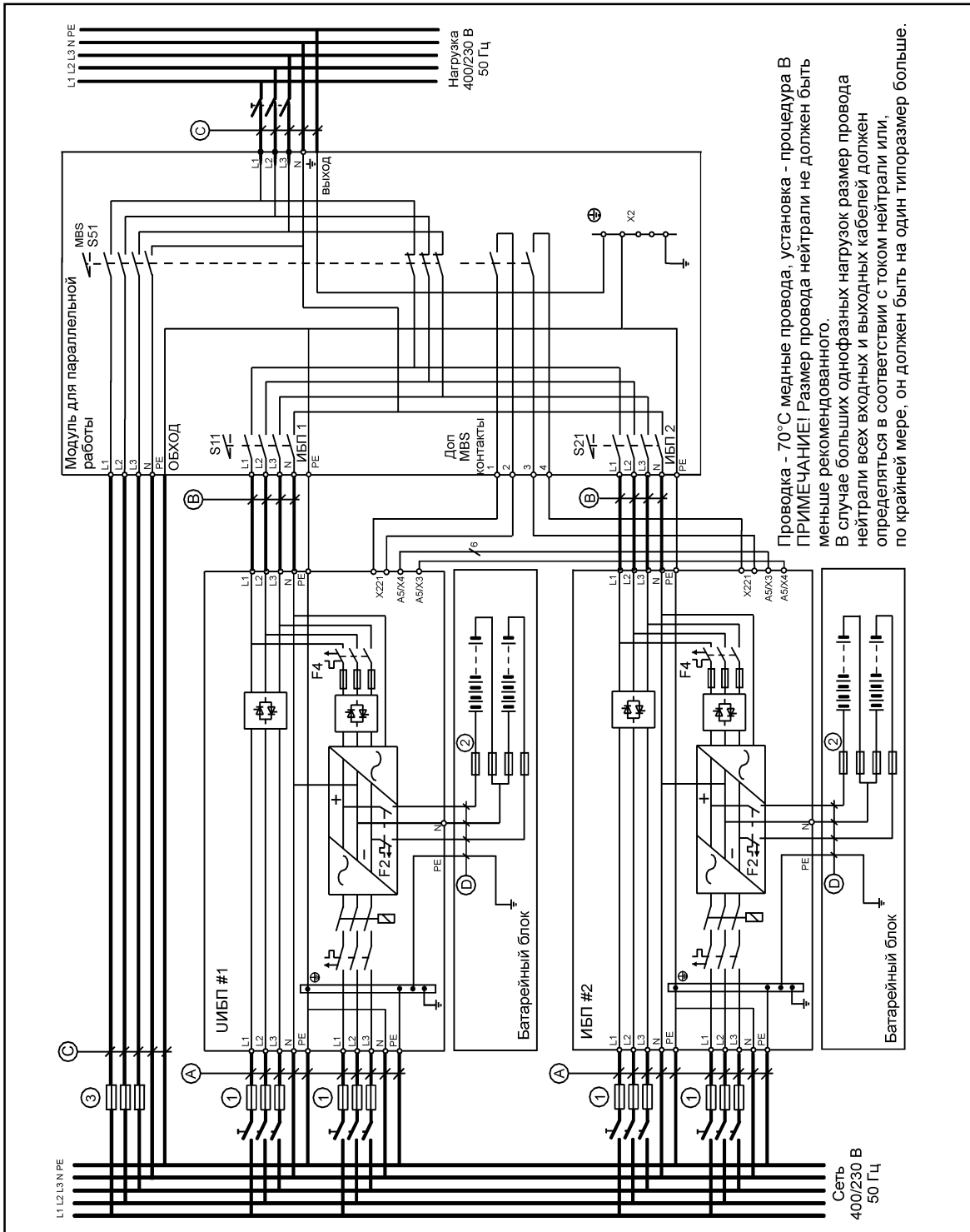


Рисунок 24. Электрическая схема с соединительным шкафом SPM9305-60-2.

| Мощность | Предохр.1 | Предохр.2 | Предохр.3 | Кабель A/B | Кабель C | Кабель D |
|----------|-----------|-----------|-----------|--------------------|--------------------|--------------------|
| 40 кВА | 63 А | 100 А | 125 А | 16 мм ² | 50 мм ² | 16 мм ² |
| 50 кВА | 80 А | 100 А | 200 А | 25 мм ² | 70 мм ² | 16 мм ² |
| 60 кВА | 100 А | 100 А | 200 А | 35 мм ² | 95 мм ² | 16 мм ² |

Таблица 6. Рекомендованные кабели и предохранители.

Местные соединительные панели

При изготовлении местных соединительных панелей в качестве рекомендации используйте электрическую схему соединительного шкафа SPM9305.

Для параллельной работы ИБП необходимо установить соединительную панель на выходе системы. Она должна облегчить отключение выходов каждого ИБП. Обходной переключатель системы не является обязательным, но помогает при обслуживании всей системы параллельных ИБП в целом.

Рекомендуется использовать представленные на местном рынке компоненты: шкафы, кабели, клеммы, разъемы, предохранители, переключатели и автоматические выключатели. При необходимости можно заказать у производителя ИБП стандартные компоненты SPM9340 в качестве запчастей.

Внимание!

Функционирование обходного переключателя системы S51 или аналогичного устройства должно быть следующим:

1. Обходной переключатель системы переводится из положения "UPS" (ИБП) в положение "UPS+BYPASS" (ИБП+БАЙПАС).
2. Вспомогательные контакты выдают сигнал (замкнутые контакты), длительностью 10 мс
3. Необходимо проверить по ЖК панелям, что ИБП не несинхронизированы и полярность сигнала правильная.
4. Все ИБП, работающие параллельно, получают вспомогательный сигнал одновременно, и программно-аппаратное обеспечение переводит ИБП на внутренний байпас.
5. Обходной переключатель системы S51 находится в положении "UPS+BYPASS" (ИБП+БАЙПАС). Линии ИБП и БАЙПАСА параллельны и питают нагрузку. Параллельные ИБП все еще получают вспомогательный сигнал, переводящий их на внутренний байпас.
6. Переведите обходной переключатель системы S51 в положение "BYPASS" (БАЙПАС). В результате нагрузку питает только линия байпаса.
7. Выключатели S11/S21/S31/S41 могут быть разомкнуты для проведения обслуживания системы параллельных ИБП.

6.7 Дополнительный входной фильтр

Разъем X7 обеспечивает подключение температурного датчика входного фильтра 10%КНИ. Этот разъем находится около входной/выходной силовых клемм.

Для получения большей информации обратитесь к руководству по подключению дополнительного входного фильтра.

6.8 Проверьте перед подключением

1. Убедитесь, что все электрические подключения были выполнены правильно.
2. Убедитесь, что входные кабели от низковольтного распределительного устройства подключены к ИБП и панели параллельной системы. Удостоверьтесь, что провод нейтрали правильно подключен к входу ИБП.

При стационарном подключении ИБП необходимо установить легкодоступное выключающее устройство с расстоянием между контактами не менее 3 мм. Используйте предохранители или малогабаритные автоматические выключатели для защиты кабелей от короткого замыкания.

3. Убедитесь, что выходные кабели ИБП подключены к соединительной панели системы. Обратите особое внимание на правильный порядок фаз, т.к. обход системы и ИБП должны иметь одинаковый порядок фаз L1, L2 и L3.
4. Убедитесь, что информационный кабель от обходного переключателя системы правильно подключен ко всем ИБП. Удостоверьтесь, что полярность сигнала правильная. Кабели поставляются вместе с ИБП.
5. Убедитесь, что информационный кабель между ИБП правильно подключен по кругу. Кабели поставляются с ИБП.
6. Поскольку ИБП не содержит автоматической изоляции от обратных токов, необходимо использовать предупреждающие таблички на всех первичных прерывателях, установленных на расстоянии от ИБП, для предупреждения обслуживающего персонала о том, что цепь питает ИБП. Предупреждающая табличка должна иметь примерно следующее содержание: "ОТКЛЮЧИТЕ СИСТЕМУ БЕСПЕРЕБОЙНОГО ПИТАНИЯ (ИБП) ПЕРЕД НАЧАЛОМ РАБОТ С ЭТОЙ ЦЕПЬЮ."

Теперь система ИБП подключена к сети и к нагрузке, но не включена.

7. Информационные интерфейсы

7.1 Обзор

Одиночный ИБП посылает информацию о питающей сети, нагрузке, а также собственной работе и состоянии. Эта информация может быть использована компьютером для обеспечения полной защиты программного обеспечения и данных. Информацию можно получить из двух последовательных портов RS232, четырех релейных контактов и четырех информационных входов. Эти коммутационные устройства расположены за дверцей ИБП.

ИБП имеет источник переменного тока на 230 В (разъем X5) для использования со встроенным модемом или переносным компьютером. Этот источник защищен 10 А автоматическим выключателем F3.

Вместе с ИБП поставляется сигнальный адаптер, который преобразует 16-контактный релейный интерфейс X102 в 15-контактный D-sub разъем «папа». Этот адаптер используется для подсоединения к ИБП дополнительных устройств, например удаленной панели состояния (Remote Status Panel) или сигнального разветвителя (Alarm Extension Unit).

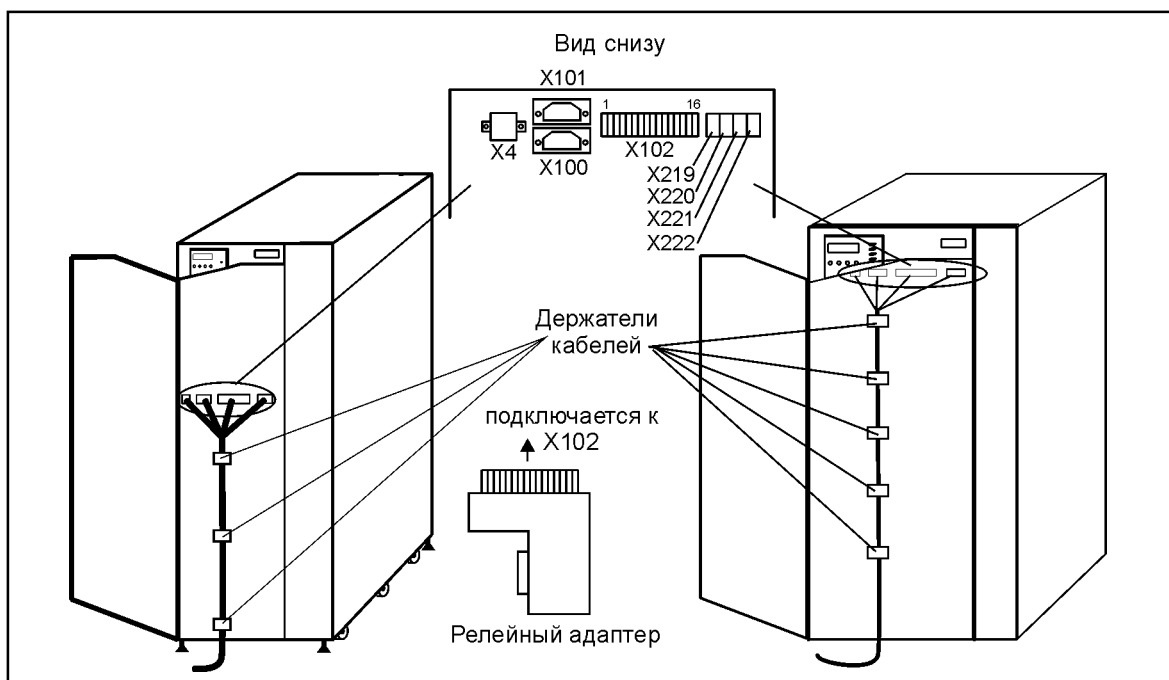


Рисунок 25. Расположение разъемов в ИБП 20/30 кВА (слева) и 40/50/60 кВА (справа). Необходимо использовать держатели кабелей для их проводки к разъемам.

Примечание!

Все информационные соединения должны быть гальванически изолированы от других цепей, подсоединенных к сети. Требуется усиленная изоляция от сети всего оборудования и кабелей.

7.2 Программное обеспечение

ИБП полностью совместим с программным обеспечением LanSafe III и PowerVision. Дополнительные специальные программные решения поставляются вместе с устройствами для передачи информации, что обеспечивает возможность полного управления энергией. Если применяется программное обеспечение другого производителя, следует проверить конфигурацию контактов.

Программное обеспечение может контролировать или управлять ИБП по отдельности, а не как системой из параллельных ИБП. Убедитесь, что программное обеспечение поддерживает ту операционную систему, которая установлена на Вашем компьютере. Для подсоединения ИБП к компьютеру используйте только кабель, поставляемый в комплекте.

Если Вам нужны специальные операционные системы, SNMP и прочие дополнительные возможности по управлению питанием, обращайтесь к продавцу ИБП.

7.3 Последовательный интерфейс RS232

RS232 интерфейс X100 имеет 9-контактный D-sub разъем «мама». Он используется для подсоединения компьютера к ИБП. Передаваемая информация содержит данные об электросети, нагрузке и состоянии ИБП.

| | |
|-------|-----------------------|
| Пин 1 | Входные данные |
| Пин 2 | Выходные данные |
| Пин 4 | Заземление |
| Пин 8 | Выход пост. тока +12В |
| Пин 9 | Заземление ИБП |

Таблица 7. RS232 разъем (X100) для компьютера, 9-контактный D-sub разъем «мама».

RS-232 интерфейс X101 имеет 9-контактный D-sub разъем «папа». Он используется для подсоединения модема (или компьютера) к ИБП. Передаваемая информация содержит данные об электросети, нагрузке и состоянии ИБП.

| | |
|-------|---------------------------|
| Пин 1 | Определен носитель данных |
| Пин 2 | Входные данные |
| Пин 3 | Выходные данные |
| Пин 4 | Готов к приему данных |
| Пин 5 | Заземление |
| Пин 7 | Готов к передаче данных |

Таблица 8. RS232 разъем (X101) для компьютера, 9-контактный D-sub разъем «папа».

7.4 Релейные контакты

У ИБП есть четыре релейных контакта на разьеме X102, рассчитанных на максимальные значения 1 А/30 В переменного тока или 0,2 А/60 В постоянного тока. Они полностью гальванически изолированы от других электрических цепей ИБП в соответствии с IEC60950 и EN50091-1. Рекомендуется производить подключение к релейным контактам при помощи витой пары.

Релейный интерфейс включает в себя Контакт 16, который является входом отключения ИБП. Он активен, только когда ИБП работает от аккумуляторных батарей. Пользователь может послать на этот контакт сигнал высокого уровня длительностью 5 секунд для того, чтобы отключить ИБП до тех пор, пока не восстановится сетевое напряжение.



Рисунок 26. Релейный интерфейс ИБП (X102).

7.5 Программируемые входы

Вспомогательные программируемые входы используются для управления работой ИБП. Лучше всего использовать кабель с двойным экраном, однако допустимо применение и кабеля витая пара с одним экраном. Помните, что сигналы должны быть гальванически изолированы от любых электрических цепей.

Вход аварийного отключения ИБП (ЕРО)

Кабели дистанционного отключения подсоединяются к разъему X4 с максимальным сопротивлением в 10 Ом. Он предназначен для аварийного отключения тепловым реле в случае перегрева помещения. Входы аварийного отключения не должны последовательно соединяться в системах с параллельной работой ИБП. Внутренние цепи аварийного отключения (ЕРО) требуют гальванической развязки сигналов.

Контакты разъема X4 - «нормально замкнутые». В случае их размыкания логическая схема немедленно останавливает работу ИБП. Контакты разъема X4 должны быть замкнуты, чтобы ИБП работал. Чтобы снова включить ИБП после аварийного отключения, необходимо запустить его вручную.

Генератор Вкл.

Вспомогательный сигнал от управляющего устройства генератора подключается к разъему X219. Этот вход используется для запрещения переключения ИБП на линию статического обхода в случае, когда ИБП питается от заведомо нестабильного источника напряжения. Информация должна подаваться на все ИБП, работающие параллельно.

Контакты разъема X219 – «нормально разомкнутые». Когда контакты замыкаются, логическая схема ИБП предотвращает переключение на нестабильный источник питания. ИБП поставляются с разомкнутыми контактами разъема X219.

Удаленное управление выходом Вкл./Выкл.

Удаленное управление выходом осуществляется через разъем X220. Он используется для удаленного отключения выхода ИБП.

Контакты разъема X220 – «нормально разомкнутые». Когда контакты замыкаются, логическая схема ИБП выключает инвертор. Для включения инвертора эти контакты должны быть разомкнуты.

Внешний обходной переключатель

Вспомогательный сигнал от обходного переключателя системы подается на разъем X221. Информация должна подаваться на все ИБП, работающие параллельно. Убедитесь, что полярность подключения одинакова на всех ИБП.

В системах с параллельно работающими ИБП этот вспомогательный сигнал должен передаваться обходным переключателем системы соединительной панели.

Контакты разъема X221 – «нормально разомкнутые». Когда контакты замыкаются, логическая схема переключит ИБП на внутренний байпас.

Дополнительный пользовательский сигнал

Дополнительный пользовательский сигнал подается на разъем X222. Например, его можно использовать для подключения температурного датчика или датчика задымления.

Контакты разъема X222 – «нормально разомкнутые». Когда контакты замыкаются, логическая схема пошлет пользователю сигнал по RS-232.

8. Запуск и функционирование

8.1 Обзор

Данный раздел содержит необходимую информацию о том, как использовать систему ИБП. Процедуры запуска и выключения, описанные ниже, необходимы только в редких случаях, например, при подготовке к длительному отключению питающей сети или замене батарей. В условиях нормального функционирования система ИБП работает автоматически.

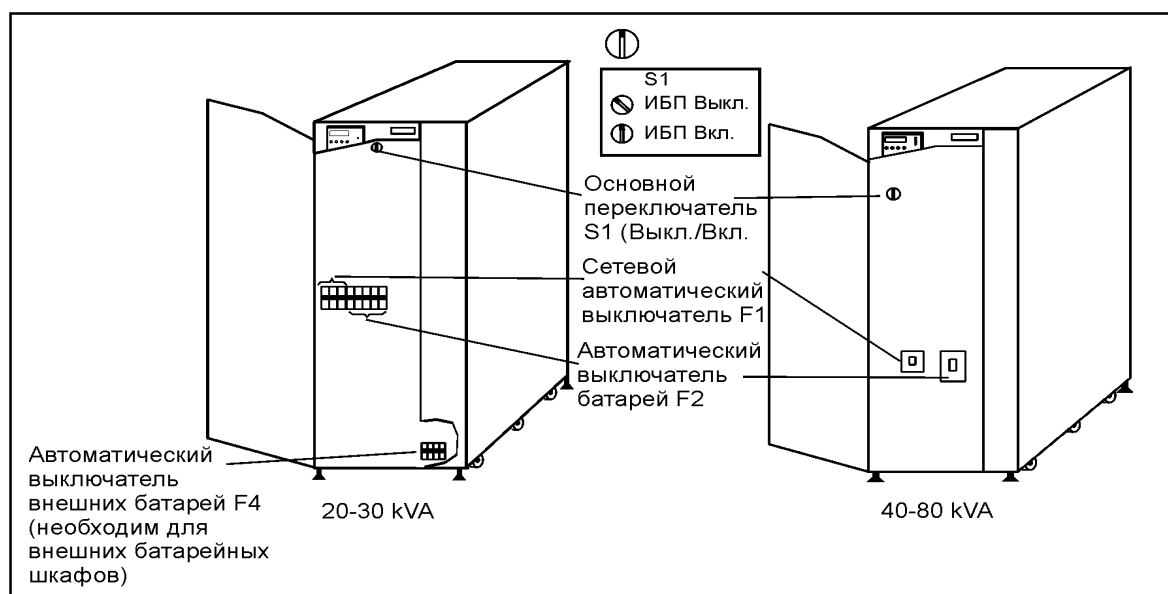


Рисунок 27. Расположение переключателей и выключателей

Первоначальный запуск всегда выполняется сервисным инженером компании-производителя или авторизованного представителя производителя. В противном случае безопасность персонала во время установки или использования, а также правильное функционирование устройства не гарантируется.

Во время ввода в действие представитель компании-производителя обучит пользователей работать с системой параллельных ИБП.

8.2 Процедура запуска

Перед запуском каждого ИБП проверьте, что система параллельных ИБП подключена правильно и проводка также сделана правильно. Убедитесь, что заземление от всех выходов ИБП подключено в соединительной панели.

В зависимости от ситуации система параллельных ИБП запустится путем стандартной процедуры запуска (когда сеть питания в порядке) или путем процедуры «холодного старта» (когда доступна энергия батарей). ИБП начнут выдавать напряжение на шину нагрузки с задержкой 10-60 секунд для синхронизации.

Система параллельных ИБП должна быть запущена последовательно (ИБП1-2-3-4):

1. Проверьте, что ИБП готовы к запуску (откройте переднюю дверцу):
 - Основной переключатель, сетевой автоматический выключатель и автоматический выключатель батарей находятся в положении Выкл.

2. Проверьте, что дополнительный обходной переключатель системы находится в положении 'BYPASS' (Байпас), и индивидуальные сервисные переключатели находятся в положении Вкл.
Если конфигурация системы не включает внешний обходной переключатель системы, критичная нагрузка должна быть отсоединена (в случае «холодного» запуска от батарей), или необходимо запускать ИБП непосредственно один за другим (в течение 30 секунд) для избежания перегрузки во время запуска системы.
3. Запускайте ИБП один за другим:
 - Проверьте, чтобы выходной автоматический выключатель S2 не был выключен путем возвращения его в положение Вкл..
 - Переведите сетевой автоматический выключатель F1 и выключатель батарей F2 в положение Вкл..
 - Переведите автоматический выключатель F4 (ИБП 20/30 кВА с внешними батарейными шкафами) в положение 'Вкл.'.
4. Запустите ИБП путем перевода основного переключателя S1 в положение 'Вкл.'.
5. Проверьте, что ИБП запущен:
 - Зеленый индикатор «UPS ON» (ИБП Вкл.) горит, если доступна питающая сеть (нормальный старт)
 - Желтый индикатор «BATTERY» (Батарея) горит, если доступна энергия батарей («холодный старт»).
6. Проверьте, что желтый индикатор «BYPASS» (Байпас) (контакт сигнала обходного переключателя системы в порядке) горит на передней панели.
7. Повторите пункты 3 - 6 пока все ИБП не будут запущены.
8. Проверьте, чтобы сервисные переключатели параллельного модуля SPM9305 (или местной соединительной панели) находились в положении Вкл.
9. Переведите критичную нагрузку на ИБП путем перевода обходного переключателя системы в положение 'UPS' (ИБП).

8.3 Функционирование обходного переключателя системы

Обходной переключатель системы используется для перевода параллельной системы на байпас во время ремонта или обслуживания. Ручной обходной переключатель расположен на передней панели дополнительного шкафа SPM9305. Использование переключателя не влечет никаких перерывов в выходном напряжении в случае, если входное напряжение и частота приемлемы и система синхронизирована с питающей сетью.

Параллельный модуль включает механический обходной переключатель S51 (безразрывного типа) и 4 сервисных переключателя S11, S21, S31, и S41 для отключения выходов ИБП во время ремонта или обслуживания.

Ручной обходной переключатель имеет следующие положения:

- 'I' или 'UPS' - нормальное положение, нагрузка запитана от ИБП
- 'I+II' или 'UPS + BYPASS' – нагрузка питается параллельно от ИБП (режим внутреннего байпаса) и байпаса системы.
- 'II' или 'BYPASS' – ИБП находятся в режиме байпаса и критичная нагрузка питается от линии байпаса системного.

Если возникает необходимость использовать обходной переключатель системы, рекомендуется проверить, что вход байпаса подсоединен и присутствует в шкафу SPM9305. Переключатель используется в редких случаях, процедура описана ниже:

1. Проверьте, что не активирован сигнал несинхронизованности у ИБП.
(Нажмите кнопку Menu «Меню», выберите «UPS status» «состояние ИБП»)
2. Переведите ручной обходной переключатель в положение «BYPASS» (Байпас).



Внимание!

Использование ручного обходного переключателя может повлечь за собой перебой в выходном напряжении в случае, если входное напряжение или частота неправильные, и система ИБП не синхронизирована с питающей сетью.

Следующие действия вернут систему в нормальный режим «он-лайн»:

1. Убедитесь, что ИБП были запущены в соответствии с разделом «Процедура запуска».
2. Проверьте, чтобы индикаторы «UPS ON» (ИБП Вкл.) и «BYPASS» (Байпас) горели на передней панели.
3. Убедитесь, что сервисные переключатели S11...S41 модуля параллельной работы SPM9305 находятся в положении 'Вкл.'
4. Переведите обходной переключатель системы S51 в положение 'UPS' (ИБП).

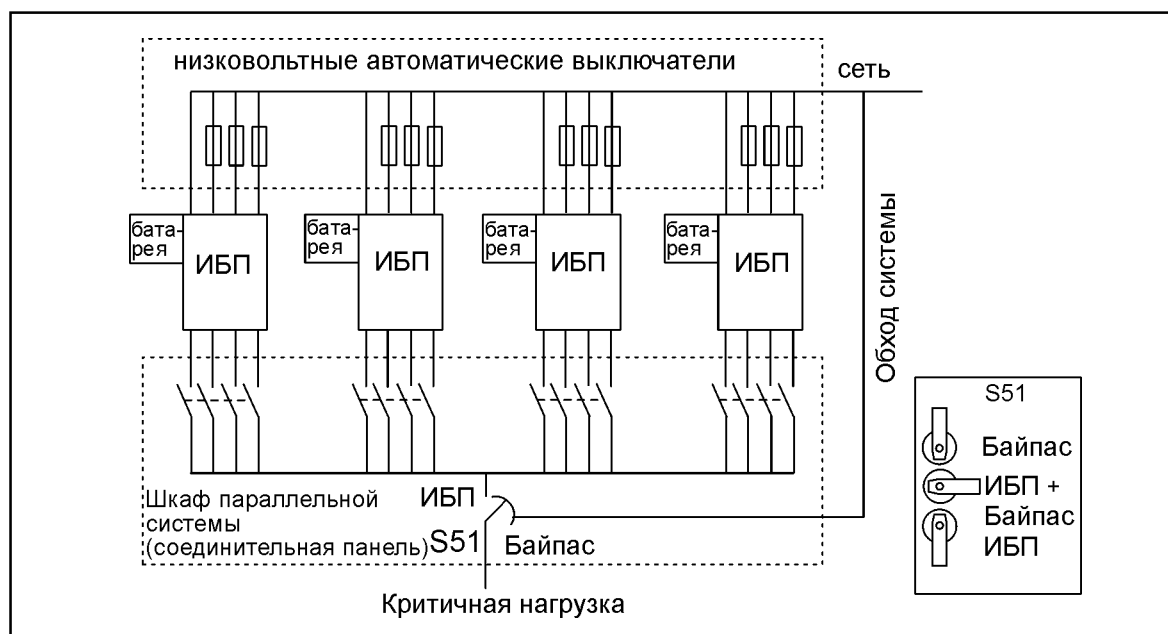


Рисунок 28. Обходной переключатель системы дополнительного модуля SPM9305.

8.4 Процедура выключения

Не требуется выключать систему ИБП в конце каждого дня. Система разработана таким образом, чтобы выдерживать длительную нагрузку с момента подключения и до тех пор, пока не потребуются замена комплекта аккумуляторных батарей.

Возможно выключить один ИБП и по-прежнему иметь максимальную защиту для критичной нагрузки. Подобная операция требует, чтобы параллельная система находилась в режиме резервирования N+1. В режиме наращивания мощности обходной переключатель системы должен быть использован для перевода системы на байпас.

Следуйте изложенным ниже инструкциям, когда требуется ремонт/обслуживание резервного ИБП:

1. Проверьте, что ИБП находится в рабочем состоянии (откройте переднюю дверцу):
 - Основной переключатель, сетевой автоматический выключатель и выключатель батарей находятся в положении 'ON' (Вкл.)
 - Выходной автоматический выключатель находится в положении 'Вкл.' и не был отключен.
 - На дисплее панели управления нет предупреждающих сигналов или сообщения "Loss of redundancy" (потеря функции резервирования).
2. Проверьте, чтобы система параллельных ИБП находилась в режиме резервирования N+1.
(Нажмите кнопку Menu (Меню), выберите экран P31 «UPS parameters» (Параметры ИБП).)

Обходной переключатель системы сперва должен быть использован для перевода системы на 'BYPASS' (Байпас), если система находится в режиме наращивания мощности N. Критичная нагрузка должна быть отключена в случае, если система не содержит обходного переключателя системы.

3. Переведите основной переключатель S1 в положение 'Выкл.'
4. Выключите автоматические выключатели батарей F2 и F4 (ИБП 20/30 кВА с внешними батарейными шкафами).
5. Выключите сетевой автоматический выключатель F1 (положение 'Выкл.').
6. Проверьте, чтобы индикаторы UPS ON (ИБП Вкл.) и BATTERY (Батарея) не горели.
 - Теперь ИБП прекратил вырабатывать выходную энергию и отключен от батарей.
7. Отключите соответствующий сервисный переключатель (S1...S4) в положение 'Выкл.' на дополнительном модуле SPM9305 или местной соединительной панели. Это действие предотвращает наличие высокого напряжения на выходных контактах ИБП, которое может существовать из-за параллельной конфигурации.



Внимание!

Будьте осторожны, поскольку внутри ИБП по-прежнему могут оставаться элементы под высоким напряжением.

8.5 Функционирование панели управления

Функции панели управляются при помощи нажатия кнопок, расположенных под ЖК дисплеем. Экран информирует пользователя о типе ИБП, параметрах и состояниях неисправности. Панель управления показывает состояние функционирования ИБП при помощи 4 индикаторов. Она также выдает звуковые сигналы в ситуации, когда следует привлечь внимание пользователя.

Кнопка 'MENU' (Меню) позволяет пользователю передвигаться по функциям в меню параметров. Нажимайте кнопки ↑ ↓ для перемещения в подменю. Отображенная функция выбирается нажатием кнопки ↵.

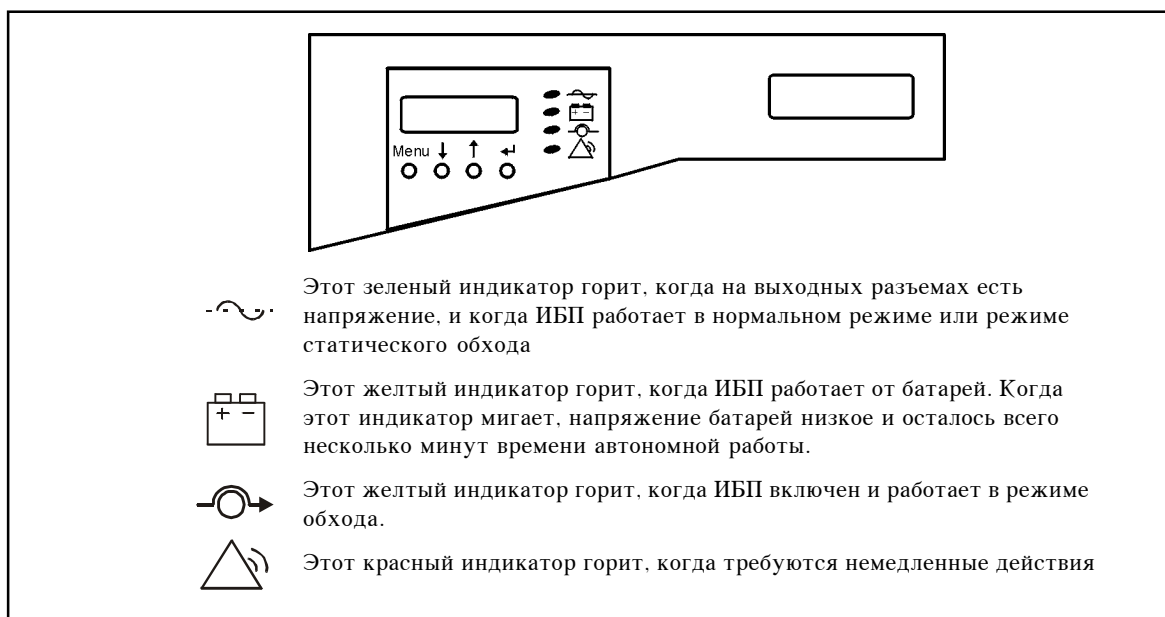


Рисунок 29. Панель управления и индикаторы состояния.

8.6 Экраны панели управления

Обычный экран

В обычном режиме на экране отображается тип ИБП. Экран автоматически возвращается в это состояние через 1-2 минуты после последнего нажатия кнопок.

Экран меню

Можно выбрать следующие пункты меню при помощи кнопок - и **И** и нажимая кнопку **И**:

- UPS Status - Состояние ИБП
- Meters - Параметры
- Battery Status – Состояние батарей
- Alarm log – Журнал регистрации событий
- UPS parameters – Характеристики ИБП
- UPS Identification – Идентификация ИБП
- Reset Button - Сброс
- Display Data – Отображаемые данные

Панель управления вернется в обычный режим, если нажать кнопку 'MENU' (Меню).

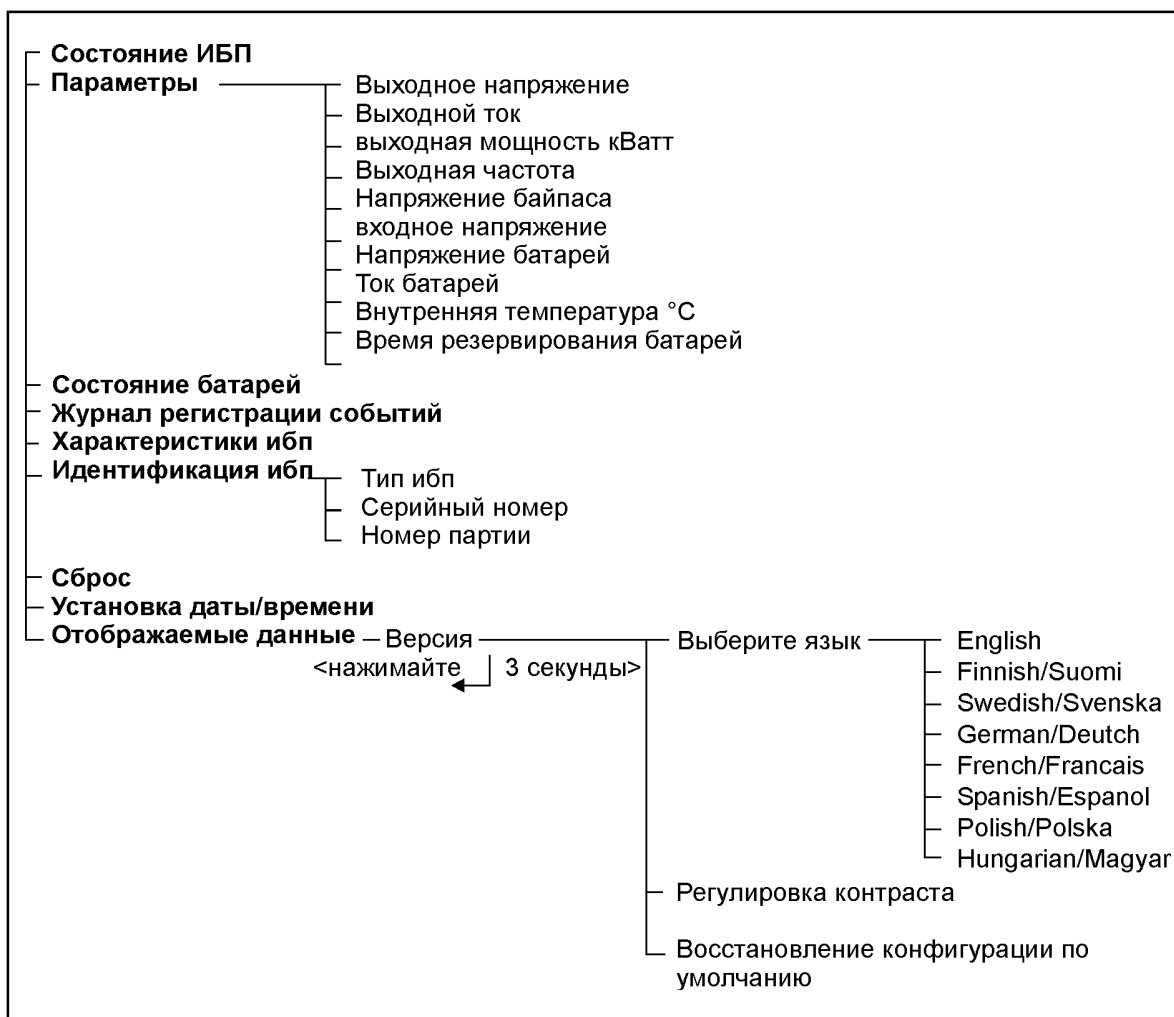


Рисунок 30. Схема меню

Экран состояния ИБП

В этом режиме в верхней строке экрана отображается текущий режим работы ИБП. Если ИБП работает ненормально, экран сам переключиться в этом режим. Если ИБП неисправен, информация об этом будет отображена в нижней строке экрана. Нажатие кнопки ↓ приведет к переключению экрана в меню Действующий сигнал неисправности (Active Alarms). В этом режиме все действующие неисправности могут быть просмотрены при помощи кнопки ↓, а возврат в меню Состояние ИБП (UPS Status) может быть осуществлено нажатием кнопки ↑.

Когда на дисплее появляется сигнал неисправности, также подается звуковой сигнал. Звуковой сигнал может быть отключен нажатием любой кнопки.

Нажмите кнопку Menu, чтобы вернуть экран в режим меню.

Экран параметров

Этот режим экрана отображает информацию о различных измеряемых параметрах ИБП. Параметры могут быть выбраны при помощи кнопок ↓ и ↑. Следующие параметры доступны:

- Выходное напряжение (Output voltage), показывает величину напряжения переменного тока на каждой фазе
- Выходной ток (Output current), показывает величину тока на каждой фазе
- Выходная мощность (Output power), показывает величину мощности в кВт на каждой фазе
- Выходная частота (Output frequency), в Гц
- Напряжение байпаса (Bypass voltage), показывает величину напряжения линии обхода на каждой фазе
- Входное напряжение (Input voltage), показывает напряжение на входе выпрямителя по каждой фазе
- Напряжение батарей (Battery voltage), показывает величину напряжения постоянного тока на положительном и отрицательном контактах батарей
- Ток батарей (Battery current), показывает величину тока на положительном и отрицательном контактах батарей
- Температура внутри ИБП (Internal temp), показывает внутреннюю температуру ИБП в °С.
- Резервное время работы батарей (Batt backup time), показывает резервное время работы батарей в минутах. Если резервное время больше 90 минут, на экране отображается 9999.

Нажмите кнопку Menu, чтобы вернуть экран в режим меню.

Экран состояния батарей

В этом режиме экран отображает информацию о том, в каком режиме работы находится функция АВМ (Advanced Battery Management).

Нажмите кнопку Menu, чтобы вернуть экран в режим меню.

Экран журнала регистрации событий

В этом режиме экран отображает 8 последних сигналов неисправности ИБП с указанием времени происшествия. Отображаемое время (дни час:мин:сек) – это время между двумя последовательными сигналами. Неисправности можно просмотреть нажатием кнопки ↓

Нажмите кнопку Menu, чтобы вернуть экран в режим меню.

Экран параметров ИБП

В этом режиме на экране отображаются значения характеристик функционирования ИБП. Эти значения могут быть изменены только сервисными инженерами или авторизованными представителями компании-производителя. Изменение значений защищено паролем.

Значения различных характеристик могут быть просмотрены нажатием кнопок ↓ и ↑. На экране отображается сначала номер параметра (Pxx), а затем значение параметра (Vyy).

Нажмите кнопку Menu, чтобы вернуть экран в режим меню.

Экран идентификации ИБП

На экране отображается тип ИБП, серийный номер изделия и номер партии. Эти параметры можно просмотреть при помощи кнопок ↓ и ↓

Нажмите кнопку Menu, чтобы вернуть экран в режим меню.

Экран сброса

Выбор этого пункта сбросит (обнулит) все аварийные сигналы, которые не сбрасываются автоматически. Это также вернет ИБП в нормальный режим работы в случае замыкания ИБП на обход из-за частого переключения на обходную линию, если переключение в обычный режим не запрещено. Кнопка сброса не исправит условия, которые вызвали неисправность.

Нажмите кнопку Menu, чтобы вернуть экран в режим меню.

Экран отображаемых данных

На экране отображается информация о программном обеспечении: версия, дата компиляции и контрольная сумма. Эти параметры могут быть просмотрены при помощи кнопок ↓ и ↓. Чтобы изменить контраст или выбрать другой язык нажимайте кнопку ↵ в течение 3 секунд.

Нажмите кнопку Menu, чтобы вернуть экран в режим меню.

9. Поиск и устранение неисправностей

9.1 Обзор

Аппаратно-программное обеспечение содержит логику для того, чтобы справиться с любыми возможными неисправностями системы параллельных ИБП. Обратите внимание, что системы с наращиванием мощности обеспечивают большую мощность на выходе, но являются более уязвимыми для системных неисправностей по сравнению с системами резервирования N+1.

9.2 Сигналы неисправности и причины

Обычный образ действия для системы параллельных ИБП в случае проблем с питанием – это переход на работу от батарей или на режим байпаса. Сообщения о неисправности используются вместе с регистратором событий как часть системы диагностики для специалиста по обслуживанию ИБП.

Энергия батарей используется в случае, когда выпрямитель не может питать шину постоянного тока от питающей сети. Таким образом, переход на режим работы от батарей происходит на основе уровня напряжения шины постоянного тока. Возможна ситуация, когда один из ИБП системы находится в режиме работы от батарей, в то время как остальные по-прежнему работают от основной питающей сети. Время резервирования зависит от того, какое количество батарей подключено к ИБП.

Перед тем, как обращаться за помощью, Вы можете попробовать предпринять одно из следующих действий.

1. Проверьте питающую сеть. Один или больше предохранителей могли сгореть, или кто-то по ошибке отключил электроэнергию.
2. Проверьте, чтобы приток охлаждающего воздуха не был перекрыт, и чтобы вентиляция электрощитовой комнаты была достаточной.
3. Проверьте, чтобы мощность выходной нагрузки не была превышена. Кто-то мог подключить слишком большую нагрузку на выход системы ИБП.

| Неисправность | Причина | Действия ИБП | Что предпринять? |
|---|---|--|---|
| LOW BATTERY VOLTAGE (Низкое напряжение батарей) | Напряжение батарей приблизилось к критическому уровню. | ИБП сократил время резервирования в режиме работы от батарей. | Проверьте, что сигнал неисправности исчез, когда начало работать зарядное устройство. |
| BATTERY LOW LIMIT (Заряд батарей на исходе) | Напряжение батарей ниже критического уровня. | Выход инвертора отключится через 60 секунд | Проверьте, чтобы функция байпаса работала исправно. |
| BATTERIES DISCONNECTED (Батареи отключены) | Напряжение батарей упало ниже предельно допустимого. | Автономная работа и заряд батарей не доступны. | Проверьте, чтобы внешние автоматические выключатели батарей были включены. Обратитесь за помощью. |
| BATTERY FAILURE (Неисправность батарей) | АВМ определил неисправную батарею. | АВМ инициирует цикл зарядки. | Стандартный срок служба батарей вышел. Обратитесь за помощью. |
| BATTERY OVERVOLTAGE (Перенапряжение батарей) | Напряжение батарей слишком высокое. | Зарядные устройства будут отключены. | Проверьте конфигурацию батарей. Обратитесь за помощью. |
| BYPASS UNAVAILABLE (Байпас не доступен) | Напряжение как минимум одной из линий обхода выходит за допустимые пределы. | Переход на байпас заблокирован. | Проверьте питающую сеть. Один или больше предохранителей могли сгореть, или кто-то по ошибке отключил электроэнергию. |
| CABINET OVERTEMPERATURE (Перегрев устройства) | Температура внутри ИБП слишком высокая. | Нет. | Проверьте, чтобы приток охлаждающего воздуха ИБП не был перекрыт |
| EMERGENCY POWER OFF (Аварийное отключение) | Сработал вход EPO X4. | Отключение устройства. Все управляющие устройства выключены и автоматический выключатель батарей выключен. | Проверьте переключку на разьеме X4 ИБП. |
| LOSS OF REDUNDANCY (Потеря функции резервирования) | Количество работающих устройств сократилось (в режиме резервирования) | Нет. | Проверьте причины отключения ИБП. Обратитесь за помощью. |
| UPS DISSABLED (ИБП вышел из строя) | Количество работающих устройств сократилось (режим наращивания мощности) | Нет. | Проверьте причины отключения ИБП. Обратитесь за помощью. |
| OVERLOAD (Перегрузка) | Нагрузка слишком большая. | ИБП переключится на режим байпаса. | Проверьте, может быть кто-то подключил слишком большую нагрузку. Обратитесь за помощью. |
| REDUNDANCY OVERLOAD (Перегрузка системы в режиме резервирования) | Нагрузка превысила мощность системы резервирования N+1. | Нет. | Проверьте общую нагрузку. |
| PARALLEL BUS FAILURE (Неисправность информационной шины параллельной системы) | Передача информации между ИБП не доступна. | Нет. | Проверьте информационный кабель параллельной системы. |

Таблица 9. Типичные неисправности и их обозначения.

10. Гарантия

На продукцию предоставляется гарантия на материалы и качество изготовления на период 12 месяцев с момента оформления покупки.

11. Технические характеристики

1. Общие характеристики

| | |
|----------------|---|
| 1.1 Мощность | 20 кВА, 30 кВА, 40 кВА, 50 кВА, 60 кВА, 80 кВА; при коэффициенте мощности 0,7, индуктивная или нелинейная нагрузка |
| 1.2 Технология | «Он-лайн» с двойным преобразованием, с автоматическим и ручным обходными переключателями. Частотно независимое преобразование: Класс VFI-SS-111 IEC 62040-3 |

2. Входные параметры

| | |
|---|--|
| 2.1 Номинальное напряжение | 220/380, 230/400, 240/415 В переменного тока; трехфазный вход (3хфаза+N+PE) |
| 2.2 Диапазон напряжения перехода на аккумуляторные батареи | 170/294-279/484 В переменного тока без 20-50 кВА и 80 кВА 180/312-279/484 В переменного тока без перехода на аккумуляторные батареи 60 кВА 196/336-279/484 В переменного тока, возможен заряд батарей |
| 2.3 Частота | 50/60 Гц |
| 2.4 Диапазон частоты для выпрямителя | 45 - 65 Гц |
| 2.5 Номинальный/макс входной ток | 20 кВА 3 х 21 А / 3 х 30 А 30 кВА 3 х 36 А / 3 х 45 А 40 кВА 3 х 47 А / 3 х 65 А 50 кВА 3 х 60 А / 3 х 80 А 60 кВА 3 х 70 А / 3 х 93 А 80 кВА 3 х 97 А / 3 х 125 А |
| 2.6 Входной коэффициент мощности | > 0.96 (Cosphi 1) |

3. Выходные параметры

| | |
|----------------------------|--|
| 3.1 Номинальное напряжение | 220/380, 230/400, 240/415 В переменного тока, выбирается |
| 3.2 Отклонения напряжения | < ± 1% статическое состояние < ± 1% при 100% несбалансированной нагрузке < ± 5% динамич. при 100% изменении нагрузки Время реакции < 1 мс |
| 3.3 Искажения напряжения | < 1 % КНИ при линейной нагрузке < 5 % КНИ при нелинейной нагрузке |
| 3.4 Частота | 50/60 Гц, выбирается |
| 3.5 Отклонения частоты | Синхронизация по входу ± 0.5, ± 1.0 или ± 2.0 Гц, выбирается. Без синхронизации ± 0.05 Гц Скорость изменения 0.5, 2.5, 6 Гц/сек, выбирается |

3.6 Перегрузка

от 101% до 110% на 10 минут («он-лайн»)
 111 - 125% на 60 секунд («он-лайн»)
 126 - 150% на 30 секунд («он-лайн»)
 151 - 170% на 5 секунд («он-лайн»)
 125% продолжительно (байпас)
 1000% на один цикл (байпас)

3.7 Распределение параллельной нагрузки ±5% от номинальной нагрузки

Одиночные ИБП

| Выходная мощность | 20 кВА 14 кВт | 30 кВА 21 кВт | 40 кВА 28 кВт | 50 кВА 35 кВт | 60 кВА 42 кВт | 80 кВА 56 кВт |
|---------------------------------|--------------------------|------------------|------------------|------------------|------------------|------------------|
| Выходной номинальный ток | 3x29 А | 3x43 А | 3x58 А | 3x72 А | 3x87 А | 3x116 А |
| Выходной пиковый ток (300 мсек) | 3x115 А | 3x115 А | 3x128 А | 3x190 А | 3x190 А | 3x250 А |
| КПД (коэф. мощности 0.7) | 93% | 93% | 93% | 93% | 93% | 93% |
| Рас рассеяние мощности | 1400 Ватт | 1650 Ватт | 2100 Ватт | 2600 Ватт | 3100 Ватт | 3900 Ватт |
| Напряжение постоянного тока | 2x288 (2x192) В | 2x288 В | 2x288 В | 2x288 В | 2x288 В | 2x288 В |
| Внутренние батареи | 2x48x7 Ач (2x32x7 Ач) | 2x48x7 Ач | - | - | - | - |
| Вес | 490 (400) кг | 490 кг | 230 кг | 260 кг | 260 кг | 280 кг |
| Ширина | 520 мм | 520 мм | 520 мм | 520 мм | 520 мм | 520 мм |
| Глубина | 788 мм | 788 мм | 788 мм | 788 мм | 788 мм | 788 мм |
| Высота | 1530 мм | 1530 мм | 1530 мм | 1530 мм | 1530 мм | 1530 мм |

Данные, указанные в скобках, относятся к устройствам с комплектом батарей из 32 шт.

Параллельные системы Hot Sync™

| Режим резервирования | Номинальная мощность | | | | | |
|----------------------------|----------------------|------------|------------|------------|------------|------------|
| | ИБП 20 кВА | ИБП 30 кВА | ИБП 40 кВА | ИБП 50 кВА | ИБП 60 кВА | ИБП 80 кВА |
| Кол-во ИБП | | | | | | |
| 1+1 ИБП | 20 кВА | 30 кВА | 40 кВА | 50 кВА | 60 кВА | 80 кВА |
| 2+1 ИБП | 40 кВА | 60 кВА | 80 кВА | 100 кВА | 120 кВА | 160 кВА |
| 3+1 ИБП | 60 кВА | 90 кВА | 120 кВА | 150 кВА | 180 кВА | 240 кВА |
| Режим наращивания мощности | Номинальная мощность | | | | | |
| | ИБП 20 кВА | ИБП 30 кВА | ИБП 40 кВА | ИБП 50 кВА | ИБП 60 кВА | ИБП 80 кВА |
| Кол-во ИБП | | | | | | |
| 2 ИБП | 40 кВА | 60 кВА | 80 кВА | 100 кВА | 120 кВА | 160 кВА |
| 3 ИБП | 60 кВА | 90 кВА | 120 кВА | 150 кВА | 180 кВА | 240 кВА |
| 4 ИБП | 80 кВА | 120 кВА | 160 кВА | 200 кВА | 240 кВА | 320 кВА |

4. Окружающая среда

| | |
|--------------------------|---|
| 4.1 Температура | 0° ... + 40°С рабочая 15°С ... +25°С рекомендованная -25°С ... +55°С хранения (без батарей) |
| 4.2 Вентиляция | Вентиляторное охлаждение, температура контролируется µP |
| 4.3 Высота характеристик | 1000 м рабочая, без снижения номинальных 15 000 м во время транспортировки |
| 4.4 Влажность | относительная влажность 15 ... 90%, без конденсата |
| 4.5 Уровень шума | < 55 дБ(А) на расстоянии 1 м для 20-30 кВА < 60 дБ (А) на расстоянии 1 м для 40-60 кВА < 65 дБ (А) на расстоянии 1 м для 80 кВА |
| 4.6 Класс защиты | IP 21 S |

5. Стандарты

| | |
|------------------|--------------------------------|
| 5.1 Безопасность | IEC 60950, EN 50091-1-1 (1996) |
| 5.2 Излучения | EN 50091-2 (1995) |
| 5.3 Защищенность | EN 50091-2 (1995) |

6. Цепь постоянного тока

| | |
|------------------------------------|--|
| 6.1 Тип батареи | Герметичные свинцово-кислотные; блоки по 48 шт. 12 В с 5-ти или 10-ти летним сроком службы. |
| 6.2 Зарядка батарей | Функция Advanced Battery Management™ или традиционная зарядка |
| 6.3 Номинальное напряжение батарей | 2x288 В (2x144 ячейки) |
| 6.4 Диапазон напряжения пост. тока | 252 - 329 В (1.75 В пост. тока - 2.28 В пост. тока) |
| 6.5 Ток зарядки батарей | макс. 8 А (40-80 кВА) макс. 6 А (20-30 кВА) |

Внешние батарейные шкафы с герметичными свинцово-кислотными батареями.

| | Бат. D | Бат. E | Бат. F |
|-----------------------|------------|------------|------------|
| Напряжение пост. тока | 2x288 В | 2x288 В | 2x288 В |
| Батареи | 2x24x24 Ач | 2x24x38 Ач | 2x24x65 Ач |
| Вес | 550 кг | 815 кг | 1390 кг |
| Ширина (мм) | 382 | 520 | 1034 |
| Глубина (мм) | 788 | 788 | 788 |
| Высота (мм) | 1530 | 1530 | 1530 |

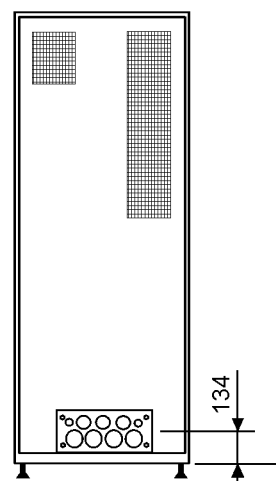
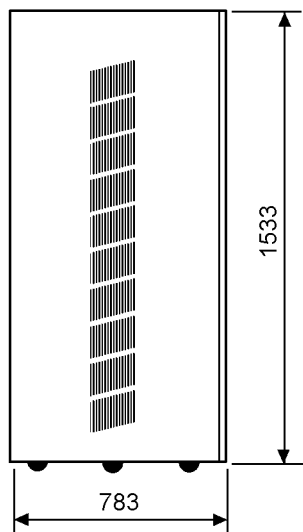
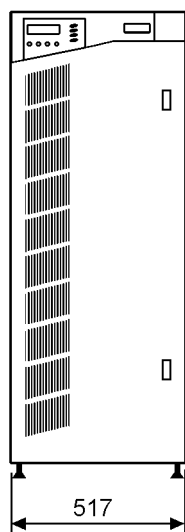
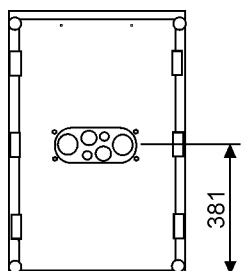
Примечание!

Батарейный шкаф F состоит из двух шкафов, суммарная ширина 1034 мм.

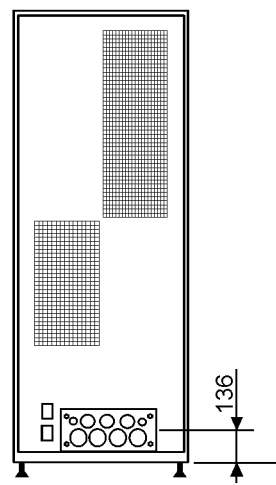
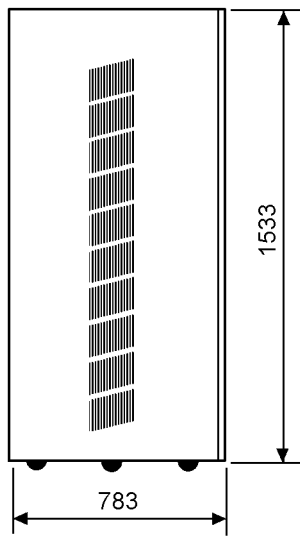
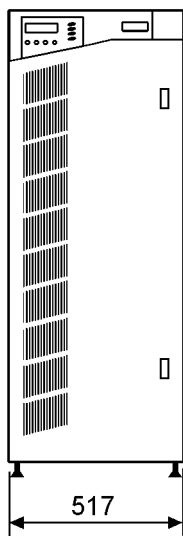
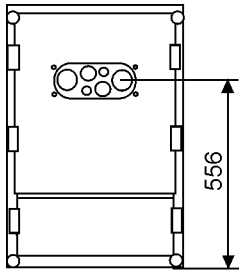
| | SPM9305-60-4 | SPM9305-60-2 | SPM9305-80-4 | SPM9305-30-2 | SPM9305/9340-130-2 |
|--------------------------|----------------------------|---------------------------|----------------------------|--------------------------|----------------------------|
| Выходная мощность | 240 кВА 168 кВт | 120 кВА 84 кВт | 320 кВА 224 кВт | 60 кВА 42 кВт | 260 кВА 182 кВт |
| Вес | 210 кг | 50 кг | 230 кг | 50 кг | 230 кг |
| Ширина | 520 мм | 500 мм | 520 мм | 500 мм | 520 мм |
| Глубина | 788 мм | 250 мм | 780 мм | 250 мм | 788 мм |
| Высота | 1530 мм | 700 мм | 1530 мм | 700 мм | 1530 мм |

| | 1+1 система параллельных ИБП (пример) | | | | | |
|-------------------------------|--|------------------|------------------|------------------|------------------|------------------|
| Выходная мощность | 20 кВА 14 кВт | 30 кВА 21 кВт | 40 кВА 28 кВт | 50 кВА 35 кВт | 60 кВА 42 кВт | 80 кВА 56 кВт |
| Выходной пиковый ток | 3x200 А | 3x200 А | 3x380А | 3x380 А | 3x380 А | 3x500 А |
| КПД | 89% | 91% | 90% | 90% | 91% | 91% |
| Рас рассеяние мощности | 1500 Ватт | 1850 Ватт | 2800 Ватт | 3500 Ватт | 3750 Ватт | 5000 Ватт |

Приложение А – Чертежи размеров для ИБП 20-30 кВА



Приложение В – Чертежи размеров для ИБП 40 - 80 кВА



Приложение С – Чертежи размеров SPM9305
SPM9305-80-4 / SPM9305-60-4 / SPM9305/9340-130-2

