



ИБП Eaton EX 1000VA 2U Rack/Tower - Eaton EX 3000 XL - Инструкции по подключению дополните

Постоянная ссылка на страницу: <https://eaton-power.ru/catalog/eaton-ex/eaton-ex-1000va-2u-rack-tower/>

1. Introduction

The instructions contained in this document apply only to connection of special batteries to EX 3000 XL for very long backup times.

See the installation manual no. 3400816700 for information on the EX EXB standard battery cabinets.

2. Safety instructions



The procedures presented here must be carried out by authorised electrical-installation experts equipped with the necessary equipment for work under live conditions (gloves, goggles, insulated tools).



Before making any connections, make sure the circuit breaker in the external battery cabinet is in the OFF position and that EX 3000 XL has been disconnected from the electrical distribution system.

3. Type of battery to be used

- ▶ Use 12 V DC sealed lead-acid batteries requiring no maintenance.
- ▶ The overall battery voltage must be **72 V DC** (six 12 V batteries in series per string).
- ▶ The overall battery capacity **must not exceed 216 Ah** (rated capacity per string multiplied by the number of strings).

1. Introduction

Les consignes décrites dans ce document s'appliquent uniquement pour le raccordement de batteries spéciales avec EX 3000XL pour les très longues autonomies.

Se référer au manuel d'installation n° 3400816700 pour l'utilisation des cellules batteries standards EX EXB.

2. Consignes de sécurité



Ce type d'intervention est à réserver à des spécialistes de l'installation électrique en possession d'une habilitation et muni des éléments de protection liés au travail sous tension (gants, lunettes, outils isolés).



Avant d'effectuer tout raccordement, vérifier que le disjoncteur de l'armoire batterie externe est sur "OFF" et que EX 3000 XL est déconnecté du réseau électrique d'alimentation.

3. Types de batteries à utiliser

- ▶ Utiliser des batteries 12V DC, au plomb étanche, sans entretien.
- ▶ La tension batterie totale doit être de **72V DC** (6 batteries de 12V en série par chaîne).
- ▶ La capacité batterie totale **ne doit pas dépasser 216Ah** (définie en fonction de la capacité nominale d'une batterie et du nombre de chaînes en parallèle)

4. Installation and connection

1 - Install the supplied battery connector ① in a protection box ② near EX 3000 XL.

2 - Make the connections between the external battery ③ and the battery connector ① (see the wiring diagram on the next page).

▶ Use cables with a 12 mm² cross-sectional area.

▶ The length of the cables between the battery cabinet and the connector must not exceed six meters.

3 - Connect the battery connector ① to EX 3000 XL using the supplied battery cable ④.

5. Start-up

1 - Turn the circuit breaker ⑤ (63A - 125 VDC) in the battery cabinet to the ON position.

2 - Connect the UPS to the electrical distribution system and turn it on according to chapters 2 and 3 in the Installation and user manual no. 3400777600).

6. Settings

To ensure correct management of operation on battery power by the UPS, it is necessary to indicate the estimated backup time provided by the external battery cabinet.

▶ Run the battery personalisation mode using the control panel or the Solution-Pac software (see chapter 4 in the Installation and user manual no. 3400777600).

4. Installation et raccordement

1 - Mettre en place le connecteur batterie fourni ①, dans un boîtier de protection ②, à proximité de EX 3000 XL.

2 - Effectuer le raccordement entre la batterie externe ③ et le connecteur batterie ① (voir schéma de câblage page suivante) :

▶ Utiliser des câbles de 12 mm² de section.

▶ La longueur entre l'armoire et le connecteur de doit pas dépasser 6 mètres.

3 - Relier le connecteur batterie ① à EX 3000 XL à l'aide du câble batterie fourni ④.

5. Mise en service

1 - Fermer le disjoncteur ⑤ (63A - 125 VDC) de l'armoire batterie.

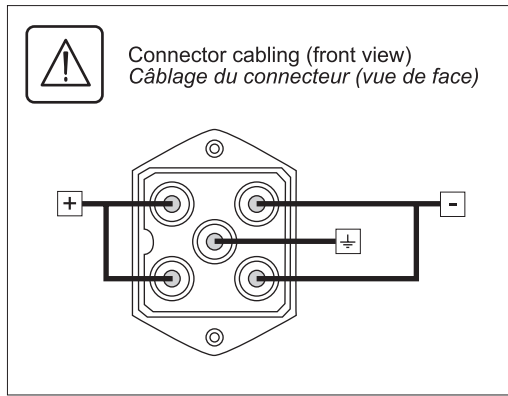
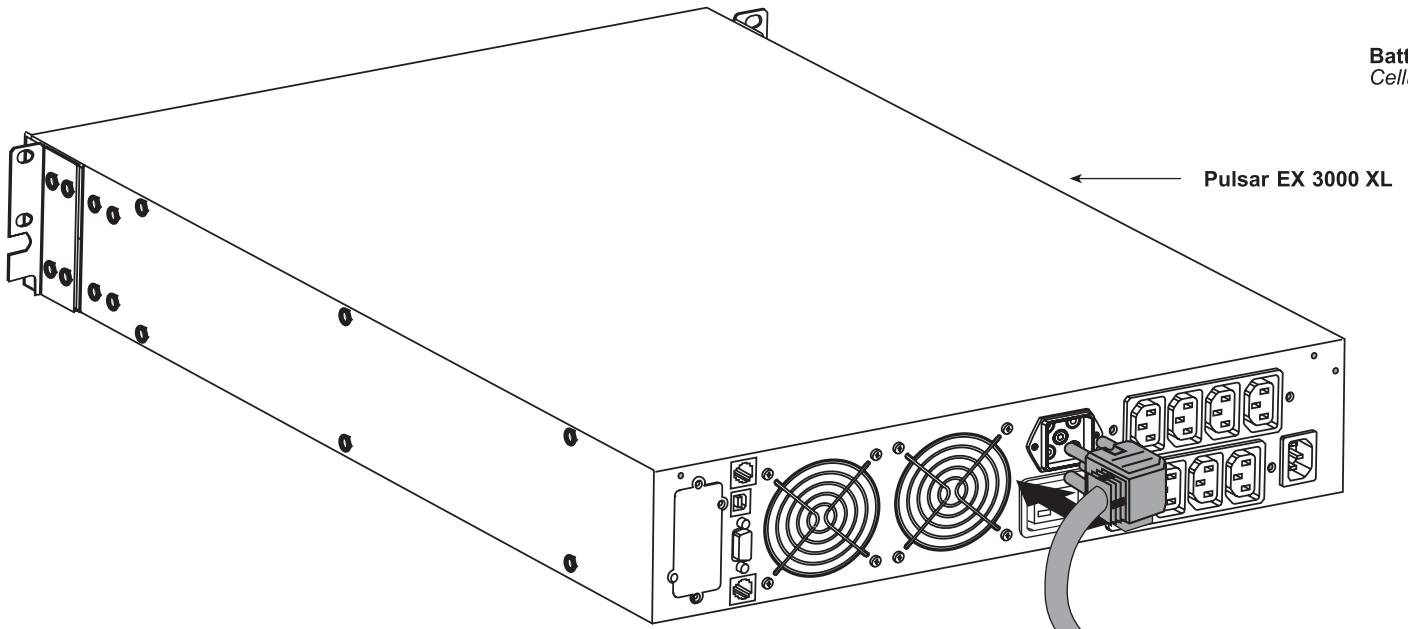
2 - Brancher le réseau électrique d'alimentation et démarrer l'ASI (se référer aux chapitres 2 et 3 du manuel d'installation et d'utilisation n° 3400777600).

6. Paramétrage

Afin de permettre à l'ASI de gérer convenablement le fonctionnement sur batterie, il convient de paramétrer la durée d'autonomie estimée correspondant aux caractéristiques de l'armoire batterie.

▶ Lancer le mode de personnalisation batterie par le panneau de commande ou par le logiciel Solution-Pac (se référer au chapitre 4 du manuel d'installation et d'utilisation n° 3400777600).

Battery cabinet
Cellule batterie



Battery cable
Câble batterie ④

Protection interface box
Boîtier de protection ②

Battery cabinet
Cellule batterie