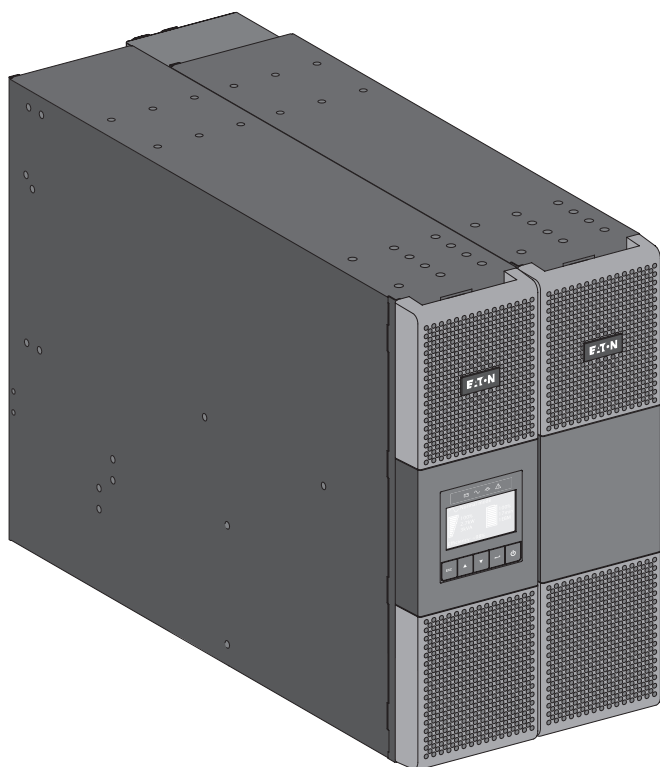




ИБП Eaton 9PX 5000i RT3U Netpack (9PX5KiRTN) - Инструкция по эксплуатации Eaton 9PX 3-1 (на р

Постоянная ссылка на страницу: <https://eaton-power.ru/catalog/eaton-9px/eaton-9px-5000i-rt3u-netpack/>



**9PX 6000 3:1  
9PX 8000 3:1  
9PX 11000 3:1  
9PX EBM 240B**

**Инструкции  
по установке  
и руководство  
пользователя**

Copyright © 2013 **EATON**  
Все права защищены.

**Обслуживание и поддержка:**  
Обращайтесь к своему местному  
представителю по обслуживанию

6-11kVA 3:1 EU\_RU

# ИНСТРУКЦИИ ПО БЕЗОПАСНОСТИ

**СОХРАНИТЕ ЭТИ ИНСТРУКЦИИ.** Настоящее руководство содержит важные инструкции, которые нужно выполнять во время установки и технического обслуживания ИБП и аккумуляторов.

Модели, 9PX описанные в этом руководстве, предназначены для установки при температуре окружающей среды от 0 до 40°C, без проводящих загрязнений.

Данное оборудование было проверено и признано соответствующим ограничениям для цифровых устройств класса А. Эти ограничения разработаны для обеспечения приемлемой защиты от вредных помех при эксплуатации оборудования в коммерческой среде. Это оборудование генерирует, использует и может излучать радиочастотную энергию и, если оно не установлено и не используется в соответствии с руководством, может создавать помехи для радиосвязи. Эксплуатация данного оборудования в жилой зоне может вызвать вредные помехи, и в этом случае пользователь должен будет устранить помехи за свой счет.

## Стандарты сертификации

- Безопасность: IEC/EN 62040-1 / Ред.1: 2008.
- Эл-магн. совм.: IEC/EN 62040-2 / Ред.2: 2006.
- Рабочие характеристики: IEC/EN 62040-3 / Ред.2.0: 2011.
- IEC 61000-4-2 (ESD): уровень 3.
- IEC 61000-4-3 (Излучаемое поле): уровень 3.
- IEC 61000-4-4 (EFT): уровень 4.
- IEC 61000-4-5 (Быстрые переходные процессы): уровень 4.
- IEC 61000-4-6 (Электромагнитное поле): уровень 3.
- IEC 61000-4-8 (Наведенное магнитное поле): уровень 4.

## Специальные символы

Ниже приведены примеры символов, используемых на ИБП или принадлежностях и обращающих внимание на важную информацию:



**ОПАСНОСТЬ ПОРАЖЕНИЯ ЭЛЕКТРОТОКОМ** - Соблюдайте меры безопасности, связанные с опасностью поражения электротоком.



Обязательные инструкции.



Не утилизируйте АБП или батареи АБП в мусорную корзину. Этот продукт содержит герметичные свинцово-кислотные аккумуляторы, которые нужно утилизировать в соответствии с пояснениями, приведенными в руководстве. Для получения более подробной информации, обращайтесь в свой местный центр по переработке / повторному использованию отходов или утилизации опасных отходов.



Этот символ указывает, что Вам не следует утилизировать использованное электрическое или электронное оборудование (WEEE) в мусорную корзину. Для выполнения правильной утилизации, обращайтесь в свой местный центр по переработке / повторному использованию отходов или утилизации опасных отходов.



Информация, рекомендации, помощь.



Относительно аксессуаров ИБП, см. руководство пользователя.

## Безопасность людей

- **РИСК НАПРЯЖЕНИЯ ОБРАТНОГО ТОКА.** Система имеет собственный источник питания (аккумулятор). Отключите ИБП и проверьте наличие опасного напряжения на входе и выходе во время выполнения блокировки и этикетирования. Клеммные колодки могут быть под напряжением, даже если система отключена от источника питания переменного тока.
- В системе имеются опасные уровни напряжения. Она должна открываться только квалифицированным обслуживающим персоналом.
- Система должна быть правильно заземлена.
- Аккумулятор, поставляемый с системой, содержит небольшое количество токсичных материалов. Во избежание несчастных случаев, нужно соблюдать перечисленные ниже положения:
  - Обслуживание должно проводиться квалифицированным персоналом, хорошо знающим аккумуляторы и меры предосторожности.
  - Новые аккумуляторы должны быть того же типа и в том же количестве.
  - Не сжигайте аккумуляторы. От огня аккумуляторы могут взорваться.
  - Аккумуляторы представляют опасность (поражение электрическим током, ожоги). Ток короткого замыкания может быть очень сильным.
- При любом обращении с аккумулятором, нужно принять меры предосторожности:
  - Надевайте резиновые перчатки и сапоги.
  - Не кладите на аккумулятор инструменты или металлические детали.
  - Отсоедините зарядное устройство, прежде чем присоединять или отсоединять клеммы аккумуляторов.
  - Проверьте аккумулятор на предмет случайного замыкания на землю. Если он случайно замкнут на массу, отсоедините его. Контакт с любой частью замкнутого на землю аккумулятора может вызвать поражение электрическим током. Вероятность такого поражения можно уменьшить, если устранять подобные замыкания во время установки и обслуживания (применимо к оборудованию и дистанционным принадлежностям аккумуляторов, не имеющим заземленной цепи питания).

## Безопасность продукта

- Инструкции по подключению ИБП и эксплуатацию, описанные в руководстве, нужно выполнять в указанном порядке.
- Автоматический выключатель на входе для нормального переменного тока/байпасного переменного тока должен быть легкодоступен. Блок должен быть отключен от источника питания переменного тока размыканием этого автоматического выключателя. Данный автоматический выключатель используется для защиты от обратного тока и должен соответствовать стандарту IEC/EN 62040-1 (длина пути тока утечки и изоляционный промежуток должны соответствовать основным требованиям к изоляции при степени загрязнения 2).
- Устройства отключения и защиты от сверхтока должны поставляться третьими сторонами и быть постоянно подключены к вводной цепи переменного тока (нормальный переменный ток/байпасный переменный ток) и выводной цепи переменного тока.
- Проверьте, чтобы все данные на фирменной табличке соответствовали системе питания переменного тока и фактическому потреблению электроэнергии всего оборудования, которое должно быть подключено к системе.
- Для ПОДКЛЮЧАЕМОГО К РОЗЕТКЕ ОБОРУДОВАНИЯ, стенная розетка должна быть установлена около оборудования и быть легкодоступна
- Никогда не устанавливайте систему вблизи жидкостей или в чрезмерно влажной среде.
- Никогда не допускайте проникновение инородных тел внутрь системы.
- Никогда не закрывайте вентиляционные решетки системы.
- Никогда не допускайте воздействие прямых солнечных лучей и источников тепла на систему.
- Если систему нужно хранить до установки, то она должна находиться в сухом месте.
- Допустимый диапазон температур хранения от -15°C до +50°C.

# ИНСТРУКЦИИ ПО БЕЗОПАСНОСТИ

## Специальные меры предосторожности

- Блок имеет большую массу: используйте защитную обувь, желательно использовать вакуумный подъемник при проведении погрузочно-разгрузочных работ.
- Для проведения любых погрузочно-разгрузочных работ требуется не менее двух человек (распаковка, подъем, установка в стойку).
- Ремни предусмотрены только для ручной распаковки устройство из коробки, не используйте ремни для перемещения блока. Блок может выскользнуть из ремней во время перемещения (существует риск получения травм и повреждения изделия):
  - минимальное расстояние между ремнями должно составлять 12 дюймов / 30 см;
  - осторожно поднимите блок, удерживайте его на небольшой высоте;
  - при распаковке удерживайте блок в горизонтальном положении.
- До и после установки, если ИБП остается обесточенным в течение длительного периода, то он должен быть включаться на период 24 часа минимум один раз в 6 месяцев (для нормальной температуры хранения ниже 25°C). Это заряжает аккумулятор и позволяет избежать возможных необратимых повреждений.
- Во время замены аккумуляторного модуля, совершенно необходимо использовать тот же тип и количество элементов, что и оригинальный аккумуляторный модуль, поставляемый с ИБП, чтобы поддерживать одинаковый уровень производительности и безопасности. В случае сомнения обратитесь к своему представителю EATON.
- Все ремонтные работы и обслуживание должно проводиться **ТОЛЬКО УПОЛНОМОЧЕННЫМ КВАЛИФИЦИРОВАННЫМ ПЕРСОНАЛОМ**. Внутри ИБП **НЕТ ДЕТАЛЕЙ, КОТОРЫЕ ОБСЛУЖИВАЮТСЯ ПОЛЬЗОВАТЕЛЕМ**.

<b>1. Введение .....</b>	<b>6</b>
1.1 Охрана окружающей среды .....	6
<b>2. Общая информация .....</b>	<b>8</b>
2.1 Стандартные исполнения .....	8
2.2 Задние панели .....	9
2.3 Аксессуары .....	10
2.4 Панель управления .....	11
2.5 Описание жидкокристаллического дисплея .....	12
2.6 Функции вывода .....	13
2.7 Настройки пользователя .....	13
<b>3. Установка .....</b>	<b>15</b>
3.1 Осмотр оборудования .....	15
3.2 Распаковка ИБП .....	15
3.3 Проверка комплекта принадлежностей .....	16
3.4 Подключение внешних батарейных модулей EBM .....	17
3.5 Подключение других аксессуаров .....	17
3.6 Вертикальное исполнение .....	18
3.7 Исполнение для установки в стойку .....	19
3.8 Требования к установке .....	21
3.9 Установка в зависимости от конфигурации питающей сети .....	22
<b>4. Подсоединение кабелей питания .....</b>	<b>24</b>
4.1 Доступ к клеммной колодке .....	24
4.2 Соединение с общими входными источниками питания .....	24
4.3 Подключение ИБП к отдельным вводам .....	25
4.4 Подключение ИБП в качестве преобразователя частоты .....	25
<b>5. Эксплуатация .....</b>	<b>26</b>
5.1 Включение и выключение ИБП .....	26
5.2 Рабочие режимы .....	27
5.3 Переключение режимов ИБП .....	27
5.4 Настройка режима высокой эффективности .....	28
5.5 Настройка параметров байпаса .....	28
5.6 Настройки батареи .....	28
5.7 Просмотр журнала событий .....	29
5.8 Просмотр журнала неисправностей .....	29
<b>6. Коммуникация .....</b>	<b>30</b>
6.1 Порты связи .....	30
6.2 Программа Eaton Intelligent Power Software suite .....	33
<b>7. Обслуживание ИБП .....</b>	<b>34</b>
7.1 Обслуживание оборудования .....	34
7.2 Storing the equipment .....	34
7.3 Когда заменять батареи .....	34
7.4 Замена батарей .....	35
7.5 Замена ИБП, оснащенного модулем HotSwap MBP .....	37
7.6 Утилизация старых батарей и ИБП .....	37
<b>8. Устранение неисправностей .....</b>	<b>38</b>
8.1 Типовые аварийные сигналы и неисправности .....	38
8.2 Отключение звука сигнализации .....	40
8.3 Обслуживание и поддержка .....	40
<b>9. Приложения .....</b>	<b>41</b>
9.1 Технические характеристики модели .....	41
<b>10. Приложения .....</b>	<b>44</b>

# 1. Введение

Мы благодарим вас за то, что вы выбрали одно из изделий EATON для защиты вашего оборудования.

Серия 9PX была разработана с учетом самых строгих требований.

Чтобы наилучшим способом использовать все возможности вашего аппарата бесперебойного питания (АБП), рекомендуем вам тщательно ознакомиться с этим руководством.

Перед установкой аппарата 9PX, внимательно прочитайте его описание, которое содержит обязательные инструкции по технике безопасности. Затем следуйте инструкциям настоящего руководства.

Вы можете ознакомиться с предложениями компании EATON, а также с факультативными вариантами серии 9PX на нашем Web сайте [www.eaton.com](http://www.eaton.com). Вы можете также связаться с местным представителем компании EATON.

## 1.1 Охрана окружающей среды

Компания EATON ведет политику охраны окружающей среды.

Наши изделия разработаны с учетом принципов экологической чистоты.

### Вредные вещества

Настоящий аппарат не содержит ни хлорфторуглеродов (CFC), ни фторсодержащих углеводородов (HCFC), ни асбеста.

### Упаковка

Отделить элементы упаковки друг от друга для облегчения обработки отходов и их утилизации.

- Картонная коробка состоит более чем на 50% из утилизированного картона.
- Мешки и пакеты изготовлены из полиэтилена.
- Материалы упаковки могут утилизироваться и отмечаются следующим идентификационным символом



Материал	Сокращенное название	Номер в символе
Полиэтилентерефталат	ПЭТ (PET)	01
Полиэтилен высокой плотности	ПЭВП (HDPE)	02
Поливинилхлорид	ПВХ (PVC)	03
Полиэтилен низкой плотности	ПЭНП (LDPE)	04
Полипропилен	ПП (PP)	05
Полистирол	ПС (PS)	06

При утилизации материалов упаковки соблюдать действующие местные нормативные требования.

### Конец срока службы

Компания EATON обязуется перерабатывать изделия в конце срока их службы в соответствии с местными нормативными требованиями, сотрудничая с предприятиями, занимающимися сбором и уничтожением подобных изделий по окончании срока их службы.

### Аппарат

Настоящий аппарат изготовлен из утилизируемых материалов. Его разборка и уничтожение должны производиться в соответствии действующими местными нормативными требованиями, касающимися отходов. По окончании срока службы данный аппарат должен быть отправлен в центр обработки отходов электротехнической и электронной промышленности.

### Аккумуляторная батарея

Настоящий аппарат содержит свинцовые гальванические элементы, с которыми следует обращаться согласно действующим местным нормативным требованиям, касающимся аккумуляторных батарей. Для соблюдения этих нормативных требований и безотходного уничтожения аккумуляторной батареи необходимо вынуть ее из аппарата.

Источник бесперебойного питания (ИБП) Eaton® 9PX защищает чувствительное электронное оборудование от наиболее распространенных проблем питания, включая отключение питания сети, проседания напряжения, скачки напряжения, снижение нагрузки, электрические помехи в сети питания, всплески напряжения, колебания частоты, переходные процессы при переключении и гармонические искажения. Отключения электроэнергии происходят тогда, когда их меньше всего ожидают, кроме того качество электроэнергии может быть нестабильным. Эти проблемы питания могут приводить к повреждению данных, нарушению несохраненных сеансов работы и повреждению оборудования – что оборачивается многими часами потерь производительности и дорогостоящими ремонтами.

Благодаря Eaton 9PX, вы можете безопасно избегать последствия проблем с питанием и предохранять целостность вашего оборудования. Вот уникальные преимущества Eaton 9PX обеспечивающие ее исключительную эффективность и надежность:

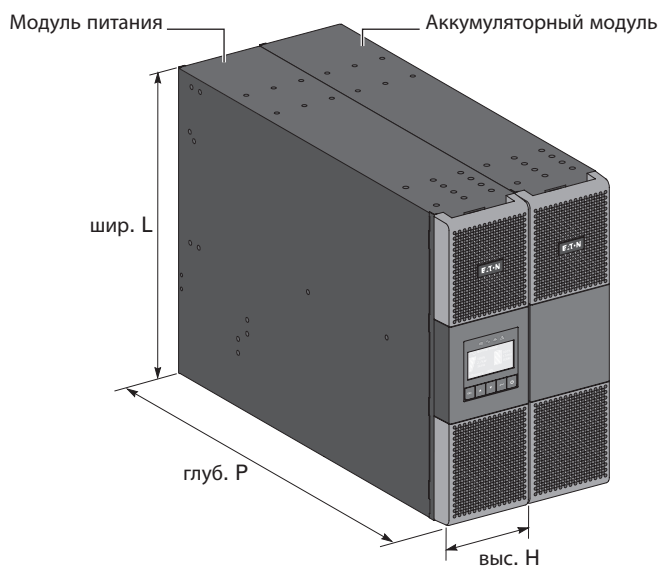
- Технология двойного преобразования с высокой плотностью мощности, независимой от сети частотой тока и возможностью совместной работы с генератором.
- АВМ® технология, в которой использовано продвинутое управление батареями, увеличивающее срок их службы, оптимизирующее время их заряда и предупреждающее о старении батарей.
- Выбираемый пользователем режим высокой эффективности.
- Стандартные возможности коммуникации: один коммуникационный порт RS-232, один коммуникационный порт USB и релейные выходные контакты.
- Дополнительные коммуникационные карты с усовершенствованными возможностями связи.
- Увеличенное время работы при подключении до двенадцати Внешних батарейных модулей на ИБП (EBM).
- Легко обновляемое аппаратно-программное обеспечение без необходимости обращения в службу технической поддержки.
- Дистанционное управление Вкл/Выкл через порты Дистанционное Вкл/Выкл (ROO) и Дистанционное Выкл питания (RPO).
- Утверждены международными организациями.



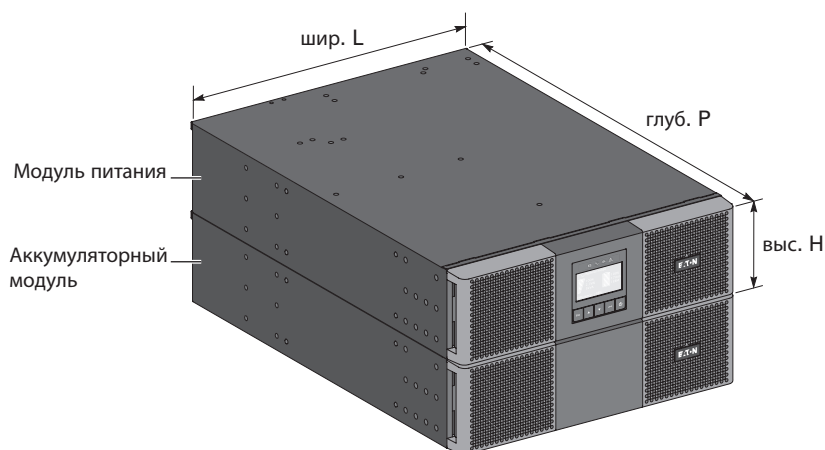
## 2. Общая информация

### 2.1 Стандартные исполнения

#### Вертикальное исполнение



#### Исполнение для установки в стойку

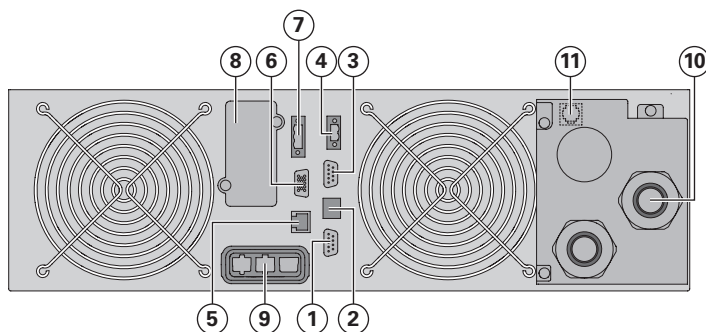


Описание	Вес (кг/фнт)	Размеры (мм/дюйм) глуб. P x шир. L x выс. H
9PX 6000 Модуль питания 3:1	23 / 51	700 x 440 x 130 / 27.6 x 17.3 x 5.1
9PX 8000 Модуль питания 3:1	23 / 51	700 x 440 x 130 / 27.6 x 17.3 x 5.1
9PX 11000 Модуль питания 3:1	23 / 51	700 x 440 x 130 / 27.6 x 17.3 x 5.1
9PX EBM 240В	65 / 143	680 x 440 x 130 / 26.8 x 17.3 x 5.1

## 2. Общая информация

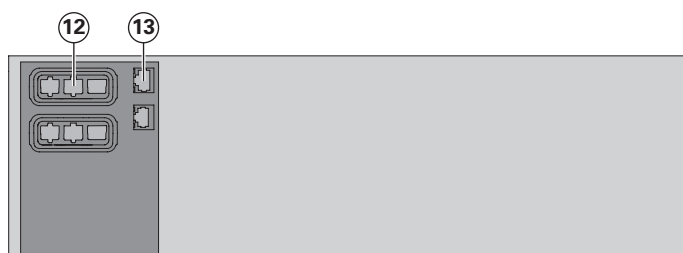
### 2.2 Задние панели

#### 9PX 6000 / 8000 / 11000 3:1 (Модуль питания)



- ① Порт связи RS232
- ② Порт связи USB
- ③ Порт связи с сухими (релейными) контактами
- ④ Соединитель для управления ROO (Дистанционное Вкл/Выкл)
- ⑤ Соединители для автоматического распознавания аккумуляторного модуля
- ⑥ Соединитель для параллельной работы
- ⑦ Соединитель для управления RPO (Дистанционное Выкл питания)
- ⑧ Слот для опционной платы связи
- ⑨ Соединитель для EBM
- ⑩ Входные/Выходные клеммные колодки
- ⑪ Соединитель для определения HotSwap MBP

#### 9PX EBM 240V (Аккумуляторный модуль)



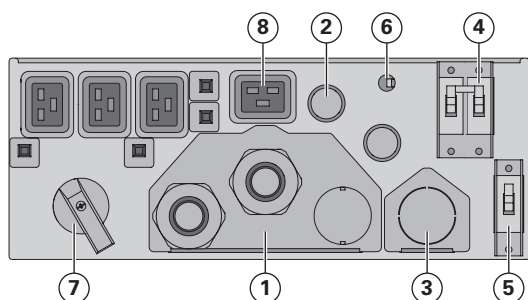
- ⑫ Разъемы для подсоединения EBM (к АБП или другим EBM)
- ⑬ Разъемы для автоматического распознавания EBM

## 2. Общая информация

### 2.3 Аксессуары

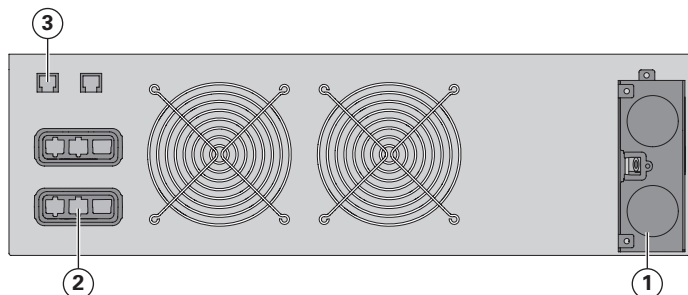
Номер детали	Описание
9PXEBM240	Внешний аккумуляторный модуль
9RK	Комплект для горизонтального исполнения 9PX
Network-MS	Плата Network
Modbus-MS	Плата Modbus и Network
Relay-MS	Плата Relay
MBP11Ki31	HotSwap MBP 11000i 3:1
SC240RT	Нагнетатель 240 В пост. тока (при использовании более 6 EBM)
TFMR11Ki	Трансформатор 11000i
BINTSYS	Система интеграции аккумуляторов
EBMCBL240	1,8 м кабель 240V EBM

#### MBP11Ki31



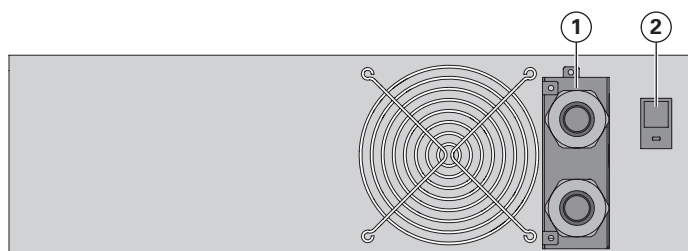
- ① Входные/Выходные клеммные колодки
- ② Входные/Выходные кабели для подсоединения к ИБП
- ③ Вурасс клеммные колодки для подсоединения к ИБП
- ④ Переключатель нормального источника переменного тока (Normal AC source)
- ⑤ Переключатель байпасного источника переменного тока (Bypass AC source)
- ⑥ Соединитель для определения HotSwap MBP
- ⑦ Переключатель ручного байпаса (Bypass)
- ⑧ (4) Розетки 16A

#### SC240RT



- ① Входные пер.т./Выходные пост.т. клеммные колодки
- ② Соединитель для EBM (к ИБП и EBM)
- ③ Соединители для автоматического распознавания аккумуляторных модулей (к ИБП и EBM)

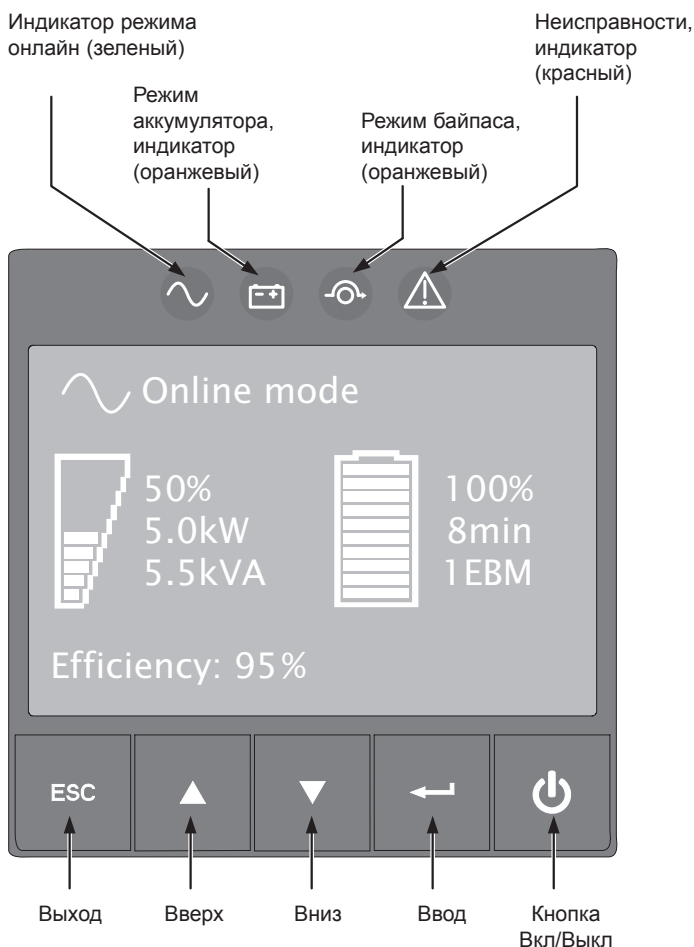
#### TFMR11Ki



- ① Входные/Выходные клеммные колодки
- ② Выходной автоматический выключатель 50А

## 2.4 Панель управления

АБП имеет пятикнопочный графический жидкокристаллический дисплей. Здесь выводится полезная информация о самом АБП, состоянии нагрузки, событиях, измерениях и настройках.



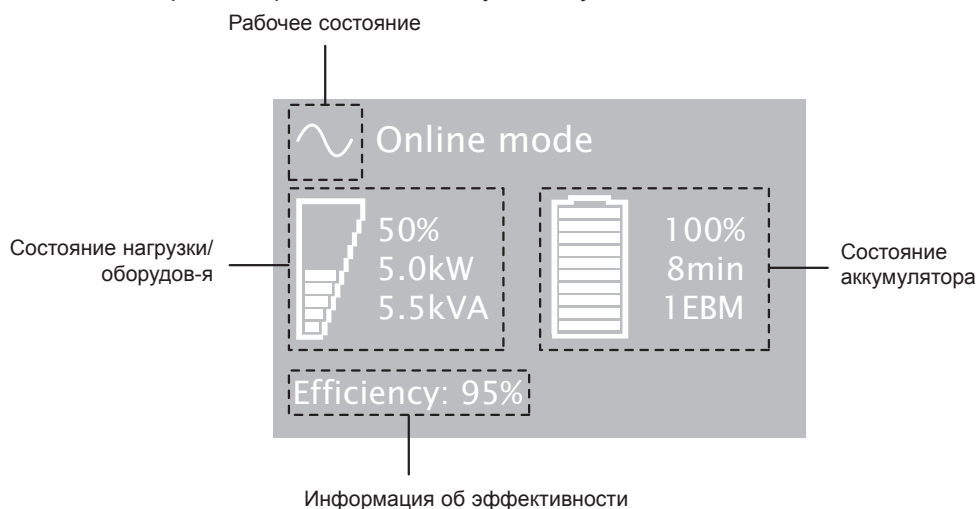
В следующей таблице даны состояния и описание индикаторов:

Индикатор	Состояние	Описание
Зеленый	Вкл	ИБП работает обычно в режиме онлайн или высокой эффективности.
Оранжевый	Вкл	ИБП работает нормально.
Оранжевый	Вкл	ИБП работает в режиме Bypass.
Красный	Вкл	ИБП имеет активную сигнализацию или неисправен. Дополнительная информация приведена на стр. 38, поиск и устранение неисправностей.

## 2. Общая информация







### 2.5 Описание жидкокристаллического дисплея

По умолчанию или через 5 минут после период неактивного состояния, ЖК дисплей выводит хранитель экрана. Подсветка ЖК-дисплея автоматически тускнеет через 10 минут неактивного состояния. Для восстановления яркости экрана нажмите любую кнопку.



В следующей таблице приведена информация о состоянии, предоставляемая АБП.

**Примечание.** Если загорается другой индикатор, см. дополнительную информацию на стр. 38, поиск и устранение неисправностей.

Рабочее состояние	Возможная причина	Действие
Режим ожидания 	АБП ВЫКЛ.	На оборудование подается питание, но оно не защищено ИБП.
ИБП online 	АБП работает нормально.	АБП обеспечивает питание и защищает оборудование.
ИБП на бат.  1 зв. сигнал через каждые 10 секунд	Произошел сбой питания, и АБП находится в режиме аккумулятора.	АБП питает оборудование от аккумулятора. Подготовьте оборудование к отключению.
Конец времени обеспечения резервным питанием  1 зв. сигнал через каждые 3 секунд	АБП находится в режиме аккумулятора, а аккумулятор имеет низкий уровень зарядки.	Это предупреждение является приблизительным, и фактическое время до отключения оборудования может существенно изменяться. В зависимости от нагрузки АБП и количества расширенных аккумуляторных модулей (EBM), предупреждение "Низкий уровень зарядки аккумулятора" может выдаваться до того, как аккумулятор достигнет 20 % своей емкости.
Режим выс.эф. 	ИБП работает в режиме высокой эффективности.	АБП обеспечивает питание и защищает оборудование.
Режим Вурасс 	Произошла перегрузка или неисправность, либо получена команда и ИБП находится в режиме байпаса.	Оборудование подключено, но не защищено ИБП.

## 2. Общая информация

### 2.6 Функции вывода

Нажмите кнопку Enter (↵) для активации опций меню. Используйте две средние кнопки (▲ и ▼) для навигации по структуре меню. Нажмите кнопку Enter (↵) для выбора опции. Нажмите кнопку для отмены или возврата в предыдущее меню.


Главное меню	Подменю	Выводимая информация или функция меню
Измерения		[Нагр.] Вт VA pf / [Вход/Байпас] В Гц / [Выход/Клд] В Гц / [Батарея] % мин V № / [DC шина] V / [Среднее потреб] Вт-час / [Общая Потреб] Вт-час от даты
Управление	Перейти в байпас	Переход ИБП в режим байпаса
	Тест батарей	Начинается ручной тест аккумулятора
	Сброс ошибки	Очищает активную неисправность
	Восст.завод.настр.	Возвращает все настройки в свои первоначальные значения
	Сброс средн. Мощн.	Очищает измерение использования средней мощности
	Сброс накопл. Мощн.	Очищает измерение использования суммарной мощности
	Тест сух. Конт.	Тестирует релейные выходы с сухим контактом
Настройки	Настройки	Устанавливает общие параметры продукта
	Настр вход/выход	Устанавливает выходные параметры
	Настр вкл/выкл	Устанавливает условия Вкл / Выкл
	Настр батарей	Устанавливает конфигурацию аккумулятора
Журнал событий	Фильтр событ.	Выбирает неисправности, аварийные сигналы и/или события для вывода
	Список событий	Выводит хранимые события
	Спросить все события	Очищает события
Журнал ошибок	Лист ошибок	Выводит хранимые неисправности
	Сброс листа ошибок	Очищает неисправности
Идентификация		[Тип/Модель] / [Артикул/SN] / [Версия ПО UPS/NMC] / [IPv4 адрес], [IPv6 адрес], [MAC адрес] / [Обнаружены доп.]
Зарегистрировать ИБП		Ссылки на сайт регистрации Eaton

### 2.7 Настройки пользователя

В следующей таблице приведены опции, которые могут изменяться пользователем.

	Подменю	Варианты настроек	Настройки по умолчанию
Настройки	Язык	[English] [Français] [Deutsch] [Español] [Русский] [Português] [Italiano] Меню, состояние, сообщения и аварийные сигналы, неисправность АБП, данные журнала событий и настройки на всех поддерживаемых языках	[English] Выбирает пользователь при подключении АБП в первый раз
	Дата/Время	Формат: [Международный] [США]	[Международный]
	Дисплей	Изменение яркости и контраста ЖК-дисплея в соответствии с освещением в помещении.	
	Звуковые сигналы	[Разреш.] [Запрещ. on battery] [Всегда выкл.] Разрешает или запрещает звуковой сигнал, если возникает аварийная ситуация.	[Разреш.]
Настр вход/выход	Вых напряж	[200В] [208В] [220В] [230В] [240В] [250В] Их можно изменять только в режиме Standby (Ожидания)	[230В]
	Выходная частота	Преобразователь частоты: [Разреш.] [Запрещ.] Устанавливается частота в режиме преобразователя	[Запрещ.]
	Выход (режим)	[Промышлен.] [IT] Установка поведения ИБП с учетом перехода в режим Bypass	[Промышлен.]
	Гистерезис	Устанавливает гистерезис вх. напряжения от 1 до 10В	[10В]
	Режим выс.эф.	[Разреш.] [Запрещ.] Питание вывода из байпаса для высокой эффективности	[Запрещ.]
	Переход на байпас	[На байп.если вх.НОК] [Разреш.] [Запрещ.] Разрешите переход в режим байпаса вне диапазона	[Разреш.]

## 2. Общая информация

	Подменю	Варианты настроек	Настройки по умолчанию
<b>Настр вход/выход</b>	Время до выкл	Если разрешен переход в режим Bypass, то время до выключения: [10ms] [20ms] Определение продолжительности перерыва при переходе в режим Bypass	[10мс]
	Пред. Нагр.	[10%] ... [102%] % нагрузки, когда выдается аварийный сигнал перегрузки	[102%]
	Режим резервирования	[Одиночный ИБП] [Сис-ма резерв.] Форсирование скорости нарастания значения до 0,5 Гц/с	Одиночный ИБП
<b>Настр вкл/выкл</b>	Холодный старт	[Разреш.] [Запрещ.] Разрешает продукту запускать на питание от аккумулятора.	[Разреш.]
	Прнуд разряд батарей	[Разреш.] [Запрещ.] Если восстанавливается сетевое питание во время последовательности на выключение: Если Разрешено, то последовательность на выключение завершится, система будет ожидать 10 секунд до перезапуска. Если Запрещено, то последовательность на выключение не завершится, и перезапуск произойдет немедленно.	[Разреш.]
	Авт. Перезапуск	[Разреш.] [Запрещ.] Разрешает продукту автоматически перезапускаться, когда восстанавливается сетевое питание после полной разрядки аккумулятора.	[Разреш.]
	Автозапуск	[Разреш.] [Запрещ.] ИБП автоматически перезапускается, как только восстановится сетевое электропитание (нет необходимости нажимать кнопку  ).	[Запрещ.]
	Режим сохр энергии	[Запрещ.] [100W] ... [1000W] Если Разрешено, то ИБП выключается через 5 минут обеспечения резервным питанием, если на нагрузка меньше порога.	[Запрещ.]
	Режим сна	[Разреш.] [Запрещ.] Если запрещено, то ЖК-дисплей и связь ОТКЛ немедленно после ОТКЛ ИБП. Если разрешено, то ЖК-дисплей и связь остаются ВКЛ 1 час 30 минут после ОТКЛ ИБП.	[Разреш.]
	Удален команды	[Разреш.] [Запрещ.] Если Разрешено, то разрешены команды выключения или перезапуска.	[Разреш.]
	Авт.байпас	[Разреш.] [Запрещ.] Определяется, если есть питание выхода от байпаса в режиме ожидания.	[Разреш.]
<b>Настр батарей</b>	Авт. тест батарей	В режиме постоянной зарядки: [Нет теста] [Каждый день] [Каждую неделю] [Каждый месяц] В режиме цикла АВМ: [Нет теста] [Каждый цикл АВМ]	[Каждый цикл АВМ]
	Сигн разряд батарей	[0%] ... [100%] Аварийный сигнал включается при достижении заданного процента емкости аккумулятора в течение времени обеспечения резервным питанием.	[20%]
	Уров бат для запуск	[0%] ... [100%] Если установлено, то происходит автоматический перезапуск при достижении заданного процента зарядки аккумулятора.	[0%]
	Метод зар батарей	[АВМ] [стандартный]	[АВМ]
	ВБМ	[Автомат. Опр.] [Уст. Кол-во ВБМ] [Уст. Кол-во бат.] [без батарей]	[Автомат. Опр.] При использовании стандартного модуля ЕВМ, ИБП автоматически определяет количество подключенных ЕВМ
	Защита активна	[Да] [Нет] Если задано Да, то АБП автоматически предохраняет аккумулятор от глубокой разрядки, корректируя окончание времени резервного питания по порогу напряжения.	[Да]

### 3.1 Осмотр оборудования

Если какое-либо оборудование было повреждено при транспортировке, сохраните транспортную тару и упаковочные материалы для перевозчика или продавца и подайте заявление о возмещении ущерба в результате повреждения при транспортировке. Если вы обнаружите повреждения после приемки, подайте заявление о возмещении ущерба в результате скрытого повреждения.

Для подачи заявления о возмещении ущерба в результате скрытого повреждения или повреждения при транспортировке:

- 1) Подайте заявление о возмещении ущерба перевозчику в течение 15 дней с момента получения оборудования
- 2) Отправьте копию заявления о возмещении ущерба в течение 15 дней по адресу ваш сервисный представитель.



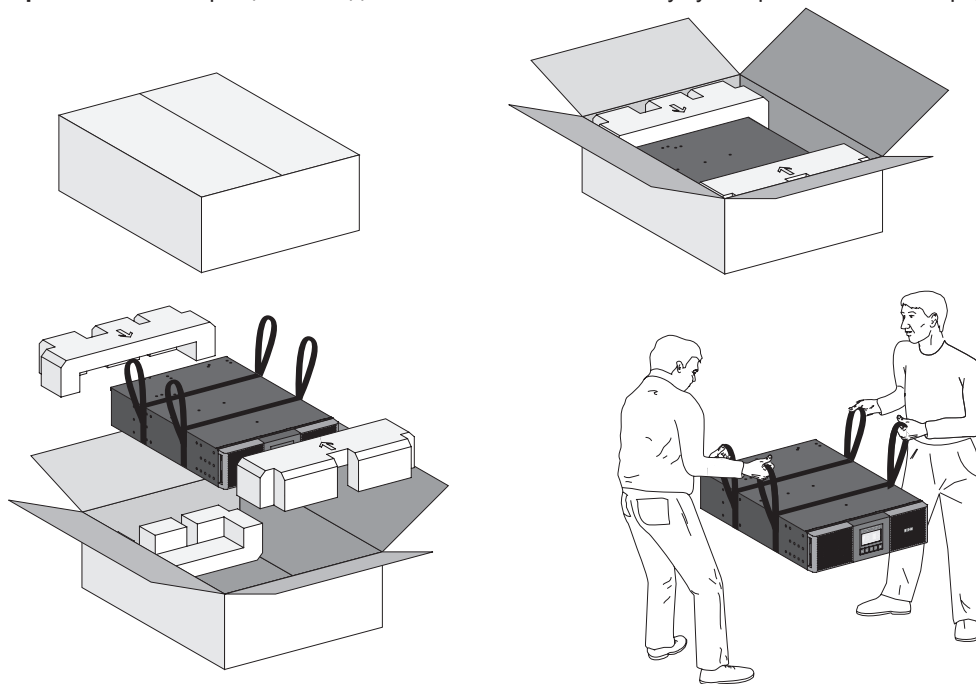
Проверяйте дату зарядки батарей на ярлыке транспортной упаковки. Если эта дата прошла, а батареи ни разу не заряжались, не используйте ИБП. Обратитесь в представительство Eaton.

### 3.2 Распаковка ИБП



- Распаковка ИБП при низкой температуре может вызвать конденсацию влаги на внутренних и наружных поверхностях ИБП. Не устанавливайте ИБП до полного высыхания его внутренних и наружных поверхностей (во избежание поражения током).
- ИБП тяжелый (см. страницу 42). Принимайте особые меры предосторожности, их описание приведено на стр. 4 и на коробке.

Распаковать оборудование и снять все упаковочные материалы и транспортировочные картонные коробки  
**Примечание.** Запрещается поднимать ИБП и внешние аккумуляторные блоки за переднюю панель.



Распаковка ИБП и ЕВМ.

Выбросьте или утилизируйте упаковку согласно правилам или сохраните ее для будущего использования. Поместите ИБП в защищенное место, которое хорошо проветривается, и где нет влаги, воспламеняющихся газов и коррозии.



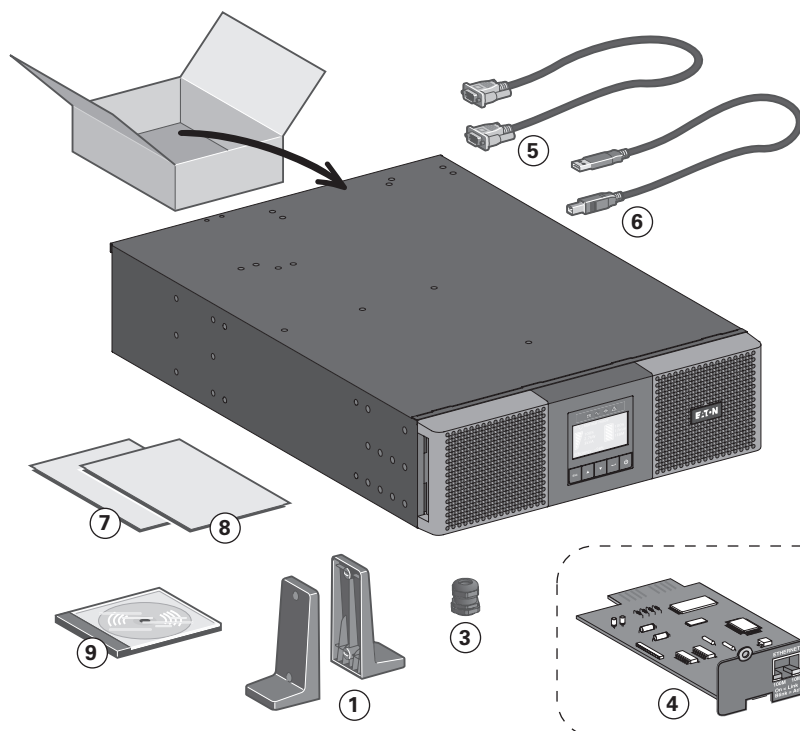
Элементы упаковки должны утилизироваться в соответствии с действующими нормативными правилами, касающимися отходов. На каждом элементе имеется графический символ утилизации для облегчения сортировки.



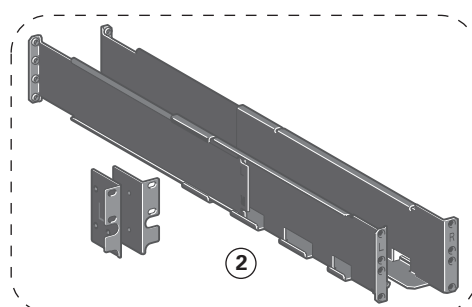
## 3. Установка

### 3.3 Проверка комплекта принадлежностей

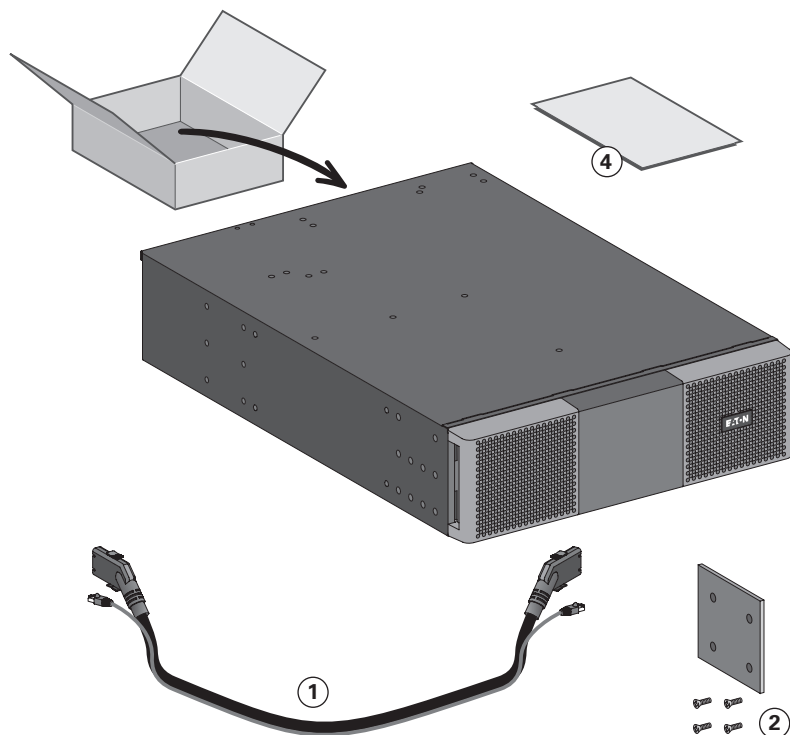
- Убедитесь в наличии следующего комплекта:



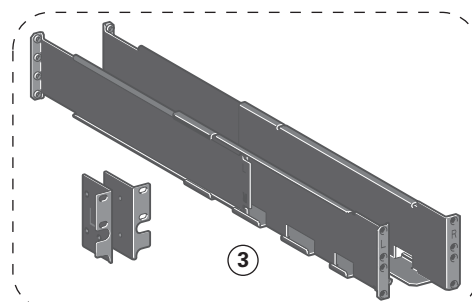
- (2) Вертикально расположенные блоки
- Монтажный комплект для 19-дюймовых корпусов (опционный)
- (1) кабельный ввод для входного/выходного соединения
- Плата связи Network-MS (опционный)
- Кабель связи RS232
- Кабель связи USB
- Руководство пользователя
- Важно сигурносно упутство
- CD-ROM с программным обеспечением



- Если вы заказали дополнительный Внешний батарейный модуль (EBM), убедитесь в том, что в комплект входит следующая дополнительная позиция EBM:



- Кабель питания аккумулятора вместе с кабелем определения аккумулятора
- Кронштейн стабилизатора (включая 4 винта)
- Монтажный комплект для 19-дюймовых корпусов (опционный)
- Руководство по установке EBM.



Вы можете не использовать руководство пользователя EBM, если вы устанавливаете EBM с новым ИБП одновременно. Используйте руководство пользователя ИБП для установки ИБП и EBM.



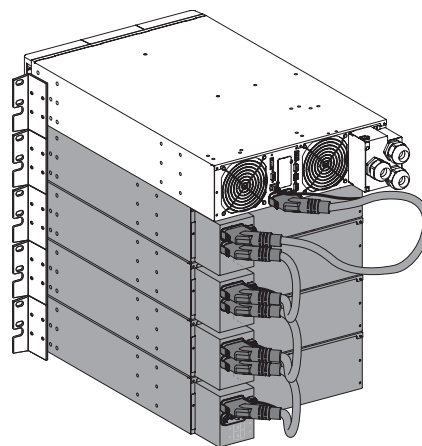
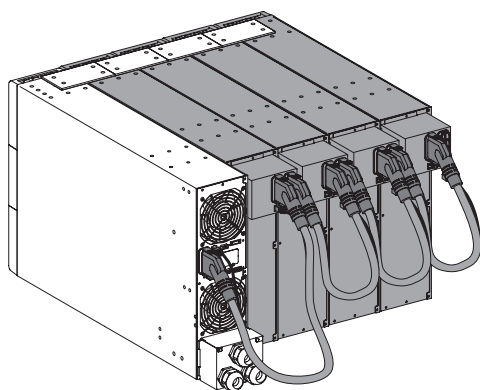
Если вы заказали другие аксессуары ИБП, обращайтесь к конкретным руководствам пользователя, чтобы проверить содержимое упаковки.

### 3.4 Подключение внешних батарейных модулей EBM



При подключении EBM к ИБП может возникнуть незначительное искрение. Это нормально и не опасно для персонала. Вставляйте кабель EBM в разъем батарей ИБП быстро и прочно.

1. Вставьте кабель(и) EBM в разъем(ы) батарей. К ИБП может быть подключено до 12 EBM.
2. Убедитесь, что соединения EBM выполнены надежно.
3. Подсоедините кабел(и) определения аккумулятора к соединителю ИБП и EBM.



### 3.5 Подключение других аксессуаров



Если вы заказали другие аксессуары ИБП, обращайтесь к конкретным руководствам пользователя, чтобы проверить подключение к ИБП.

## 3. Установка

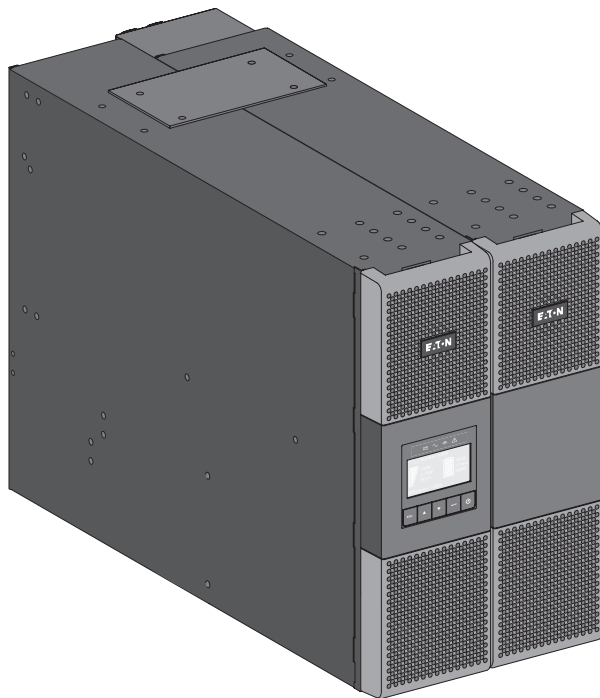
### 3.6 Вертикальное исполнение



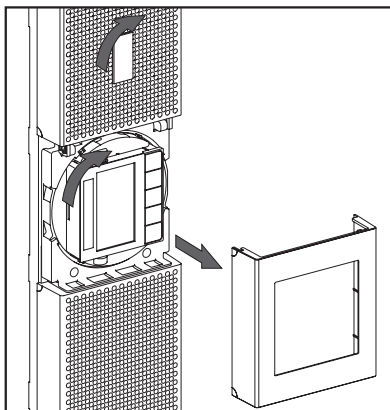
Если вы заказали другие аксессуары ИБП, обращайтесь к конкретным руководствам пользователя, чтобы проверить вертикальную установку с ИБП.

Установка ИБП:

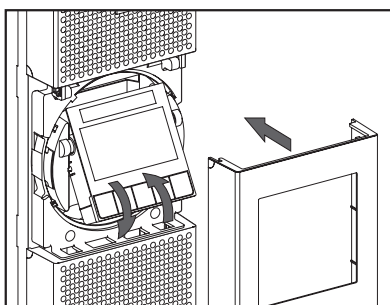
1. Поместите ИБП на ровную, устойчивую поверхность, где он будет находиться впоследствии.
2. Всегда сохранять свободное пространство 150 мм за задней панелью ИБП.
3. При установке дополнительных батарейных модулей или других устройств, поместите их рядом с ИБП в место конечной установки.



- Корректировка ориентации ЖК-панели и логотипа.



- Корректировка угла зрения ЖК-панели.



### 3.7 Исполнение для установки в стойку



Если вы заказали другие аксессуары ИБП, обращайтесь к конкретным руководствам пользователя, чтобы проверить горизонтальную установку с ИБП.

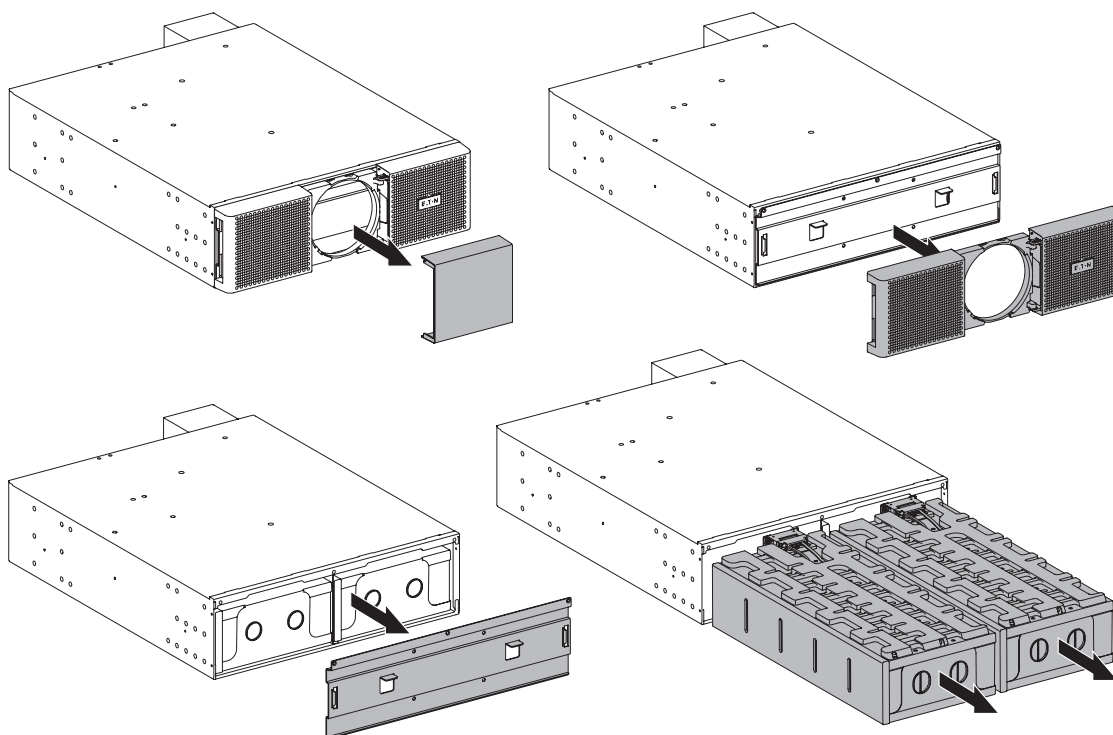
- Подготовьте ЕВМ для горизонтальной установки



Для выполнения этого шага требуется два человека.

Внешний аккумуляторный модуль очень тяжелый. Для облегчения его горизонтального монтажа, можно снять аккумуляторную батарею с ЕВМ, как описано ниже.

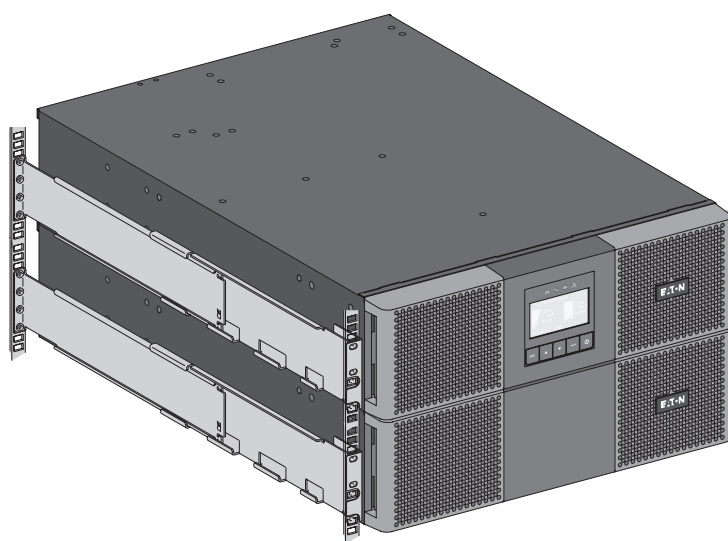
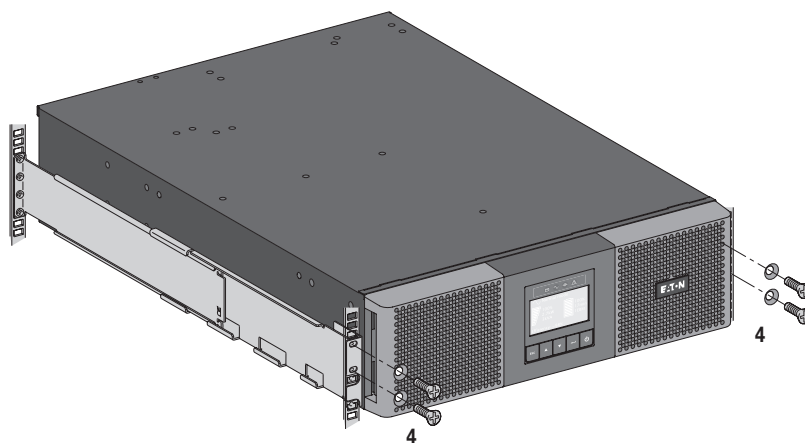
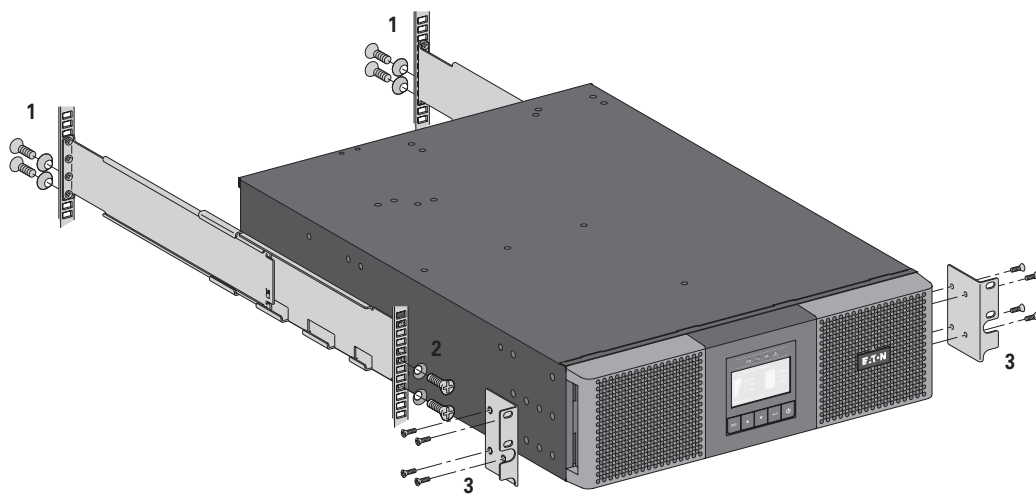
1. Снимите центральную крышку с передней панели.
2. Удалите четыре винта, чтобы открыть переднюю панель.
3. Удалите три винта, чтобы вынуть металлическую защитную крышку аккумулятора.



4. Выньте пластиковую ручку из левой и правой аккумуляторной батареи, и медленно перемещайте батареи по ровной и устойчивой поверхности. Используйте две руки для поддержки аккумуляторных батарей. Положите их в стороне для установки после того, как ЕВМ будет горизонтально установлен.
5. Выполните горизонтальный монтаж ЕВМ.
6. Поставьте обратно аккумуляторные батареи, завинтите металлическую защитную крышку и переднюю панель, затем защелкните центральную крышку.

### 3. Установка

- Горизонтальный монтаж ИБП, ЕВМ и модулей-аксессуаров.
- Для монтажа модуля на направляющих выполните шаги 1 - 4.



Рельсы и необходимые крепежные изделия поставляются компанией EATON (опциональный).

### 3.8 Требования к установке

#### Рекомендуемая защитные устройства и сечения кабелей

##### 1. Рекомендуемая аппараты защиты на входе ИБП


Номинальная мощность ИБП	Общие входного защитного выключателя	Отдельные входного защитного выключателя	
	Normal AC и Bypass AC	Normal AC	Bypass AC
6000ВА	Кривая D – 32А	Кривая D – 16А	Кривая D – 32А
8000ВА	Кривая D – 50А	Кривая D – 20А	Кривая D – 50А
11000ВА	Кривая D – 63А	Кривая D – 32А	Кривая D – 63А



См. упрощенную диаграмму общий или отдельные входы переменного тока, указывающий положение устройства защиты.

Прочтите инструкции по технике безопасности, касающейся требований к защите от обратного тока, на странице 3.

##### 2. Рекомендуемая сечения кабелей

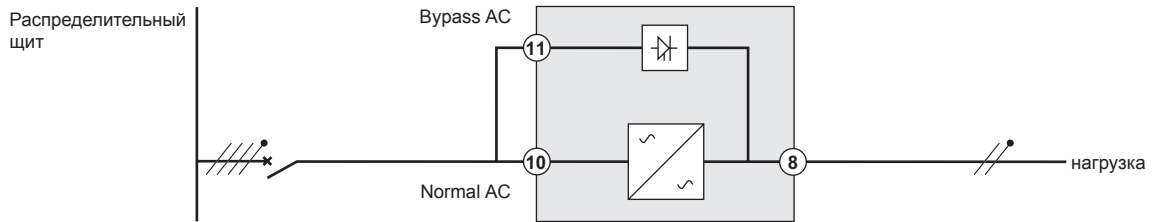
Положение клемм	Назначение проводов	Номинальный размер провода клеммы	Минимальный размер входного провода	Момент затяжки
L1, L2, L3, L	Фаза	4-25 мм <sup>2</sup> (12-4 AWG)	10 мм <sup>2</sup> (8 AWG) 105°C	18 фунт дюйм / 2.03 Nm
N	Нейтраль		16 мм <sup>2</sup> (6 AWG) 90°C	
	Земля			

медный провод, одножильный или витой

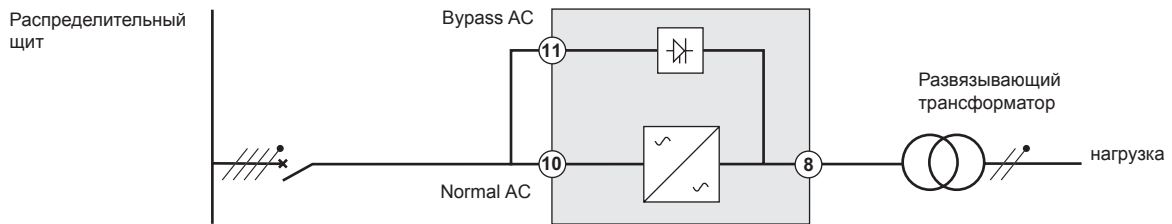
## 3. Установка

### 3.9 Установка в зависимости от конфигурации питающей сети

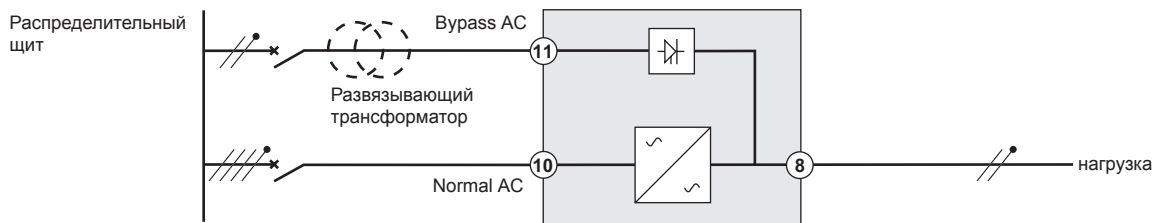
- ИБП с конфигурацией ИБП с общим вводом на вход выпрямителя и на вход байпаса



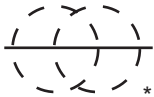
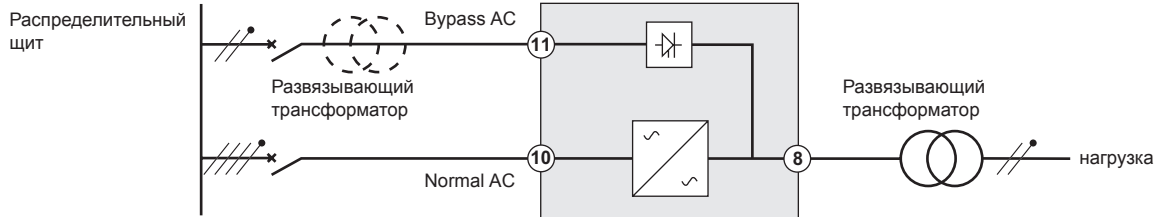
- ИБП с общим вводом на вход выпрямителя и вход байпаса с трансформатором гальваноразвязки



- ИБП с отдельными входами байпаса и выпрямителя



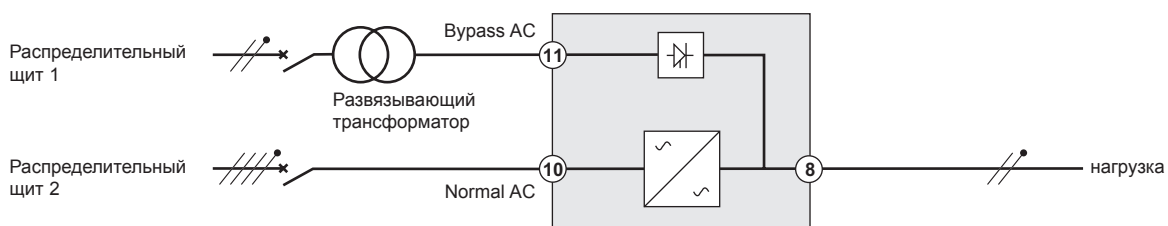
- ИБП с отдельными входами байпаса и выпрямителя и с трансформатором гальваноразвязки



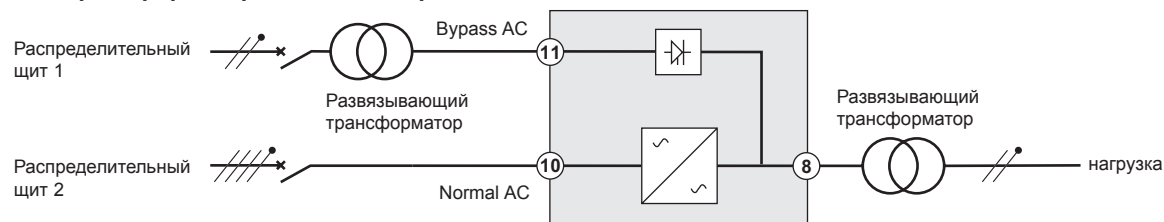
Согласующий трансформатор Трансформатор не требуется, если:

- Входы выпрямителя и байпаса будут запитаны от одной сети,
- и сечения и длина проводов на входах байпаса и выпрямителя являются идентичными,
- а токовая защита до ИБП обеспечивается только одним устройством.

- **ИБП с отдельными входами байпаса и выпрямителя, получающими питание от различных источников**

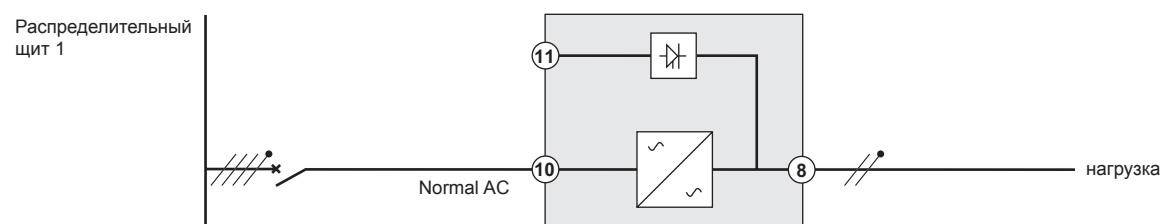


- **ИБП с трансформаторами гальваноразвязки**



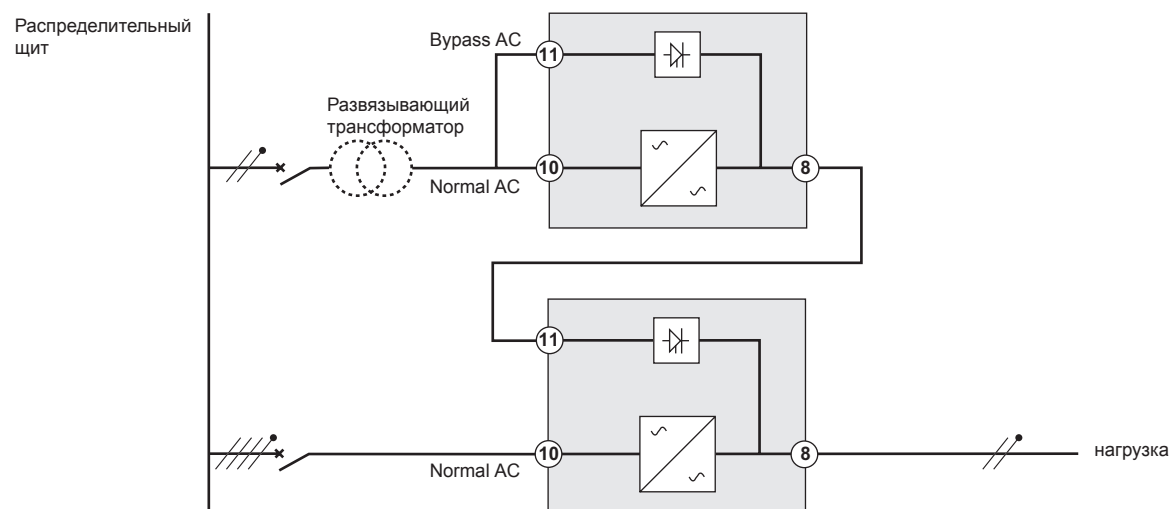
- **Преобразователь частоты (байпас не используется)**

Конфигурация, используемая в том случае, если частота потребителя отличается от частоты сети.  
Пример: требования для морского флота.



- **С-ма гор. резерв**

Используемая конфигурация обеспечивает N+1 резервирование для критических нагрузок.

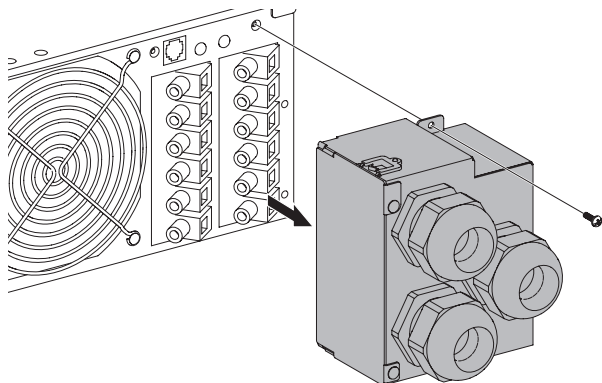




## 4. Подсоединение кабелей питания

### 4.1 Доступ к клеммной колодке

1. Снимите крышку клеммной колодки (один винт)
2. Пробейте предусмотренные места под отверстия и введите внутрь кабели/кабелепроводы



• **Высокий ток утечки:**

Обязательно должно быть выполнено заземление перед подключением источника питания.

### 4.2 Соединение с общими входными источниками питания



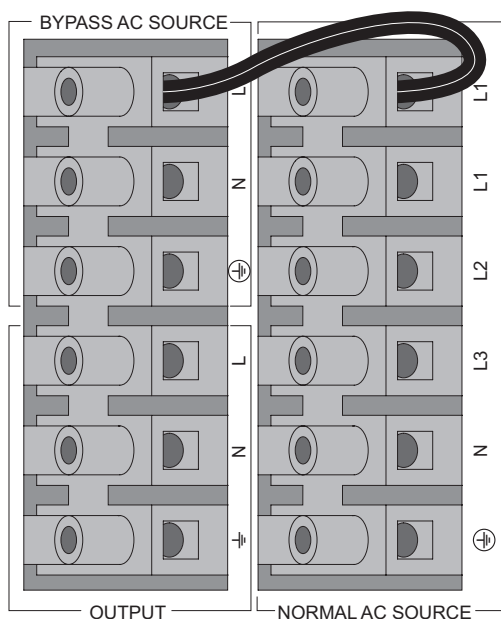
**Подключение ИБП должно выполняться квалифицированным электриком**

Перед выполнением любых соединений нужно убедиться, что защитные устройства на входе (Normal AC source и Bypass AC source) разомкнуты "0" (Выкл.).

**Всегда соединять заземляющий провод первым.**



Если вы заказали HotSwap MBP, обращайтесь к конкретному руководству пользователя, чтобы проверить соединение клеммных колодок ИБП с MBP.



1. Убедитесь, что подсоединена перемычка
2. Введите кабель нормального источника переменного тока через уплотненный кабельный ввод (Normal AC)
3. Соедините пять кабеля с клеммными колодками нормального источника переменного тока (Normal AC source)
4. Введите выходной кабель в уплотненный кабельный ввод
5. Соедините три кабеля с выходной клеммной колодкой
6. Установите на место и закрепите винтом крышку клеммных колодок
7. Затяните уплотненные кабельные вводы.

## 4. Подсоединение кабелей питания

### 4.3 Подключение ИБП к раздельным вводам



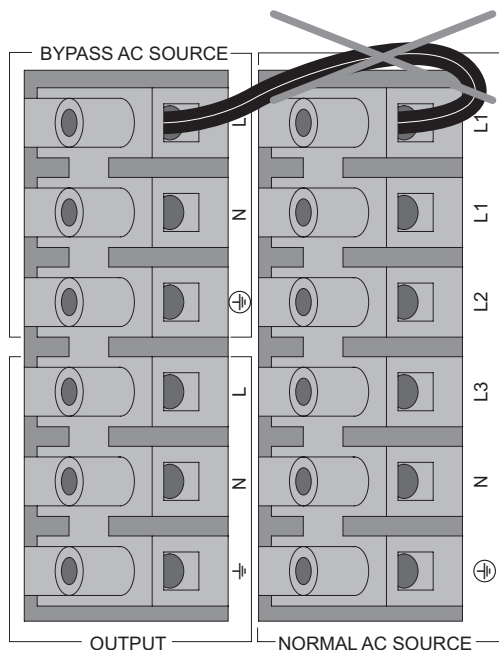
**Подключение ИБП должно выполняться квалифицированным электриком**

Перед выполнением любых соединений нужно убедиться, что защитные устройства на входе (Normal AC source и Bypass AC source) разомкнуты "0" (Выкл.).

**Всегда соединять заземляющий провод первым.**



Если вы заказали HotSwap MBP, обращайтесь к конкретному руководству пользователя, чтобы проверить соединение клеммных колодок ИБП с MBP.



- 1 - Удалите перемычку
- 2 - Введите кабель нормального источника переменного тока через уплотненный кабельный ввод (Normal AC)
- 3 - Соедините пять кабеля с клеммными колодками нормального источника переменного тока (Normal AC source)
- 4 - Введите кабель байпасного источника переменного тока через уплотненный кабельный ввод (Bypass AC)
- 5 - Соедините три кабеля с клеммными колодками байпасного источника переменного тока (Bypass AC source)
- 6 - Введите выходной кабель в уплотненный кабельный ввод
- 7 - Соедините три кабеля с выходной клеммной колодкой
- 8 - Установите на место и закрепите винтами крышку клеммных колодок
- 9 - Затяните уплотненные кабельные вводы.

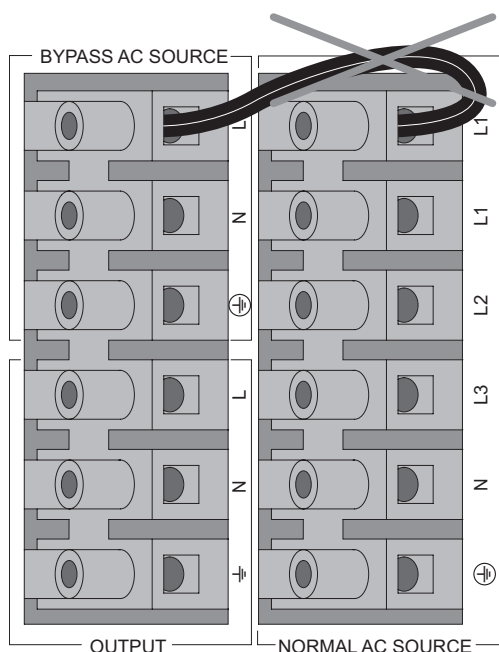
### 4.4 Подключение ИБП в качестве преобразователя частоты



**Подключение ИБП должно выполняться квалифицированным электриком**

Перед выполнением любых соединений убедитесь, что на проводах отсутствует напряжение.

**Всегда соединять заземляющий провод первым.**



- 1 - Удалите перемычку
  - 2 - Введите кабель нормального источника переменного тока через уплотненный кабельный ввод (Normal AC)
  - 3 - Соедините пять кабеля с клеммными колодками нормального источника переменного тока (Normal AC source)
- Не подсоединяйте никаких кабелей к клеммной колодке байпасного источника.
- 4 - Введите выходной кабель в уплотненный кабельный ввод
  - 5 - Соедините три кабеля с выходной клеммной колодкой
  - 6 - Установите на место и закрепите винтами крышку клеммных колодок

# 5. Эксплуатация

## 5.1 Включение и выключение ИБП








Если вы заказали HotSwar MBR, обращайтесь к конкретному руководству пользователя, чтобы проверить пусковую последовательность ИБП с MBR.

### Включение ИБП



Для избежания перегрузки ИБП убедитесь, что общая паспортная мощность потребителей не превышает мощность ИБП.

Для запуска ИБП:

1. Проверьте, чтобы EBM были подключены к ИБП. См. "Подсоединение EBM" на page 17.
2. Проверьте, чтобы клеммные колодки ИБП были подключены к AC source.
3. Установите автоматический выключатель на входе (не входящий в поставку) в положение "I" (Вкл) для включения сетевого источника. Дисплей на передней панели ИБП загорается и показывает логотип Eaton.
4. Проверьте, чтобы экран состояния ИБП показывал , нажмите  для пуска.
5. Нажимайте кнопку  на передней панели АБП в течение не менее 3 секунд. На дисплее передней панели АБП выводится: "ИБП запускается...".
6. Проверяйте активные аварийные сигналы и сообщения, выводимые на дисплее передней панели АБП. Перед тем как продолжить работу, решите проблемы, связанные с аварийными сигналами. См. "Поиск и устранение неисправностей" на стр. 38.  
Если индикатор  горит, не продолжайте работу, пока все аварийные сигналы не исчезнут. Проверьте состояние АБП на передней панели, есть ли активные аварийные сигналы. Устраните причину появления аварийных сигналов, и при необходимости перезапустите.
7. Проверьте, чтобы  индикатор постоянно светился, указывая на то, что ИБП работает нормально и питает выход.  
ИБП следует эксплуатировать в режиме онлайн.





EBM заряжаются до 90 % своей емкости в течении не более трех часов. Однако компания Eaton рекомендует, чтобы после установки или длительного хранения аккумуляторы заряжались не менее 48 часов.

### Запуск ИБП от батареи




Перед тем, как воспользоваться этой функцией, необходимо включить ИБП от питающей сети, по крайней мере, один раз. Запуск от батареи можно отключить. См. Запуск от батареи в разделе "Пользовательские настройки" на стр. 13.

Для запуска ИБП от батареи:

1. Удерживайте кнопку  на передней панели ИБП до тех пор, пока не загорится дисплей ИБП и не появится сообщение о состоянии "ИБП включается".  
ИБП переключится из режима ожидания в режим работы от батареи. Индикатор  горит непрерывно. ИБП подает питание на оборудование.
2. Проверьте ИБП на наличие каких-либо активных сигналов или предупреждений, помимо Работа "ИБП от батареи" и предупреждений об отсутствии питания от сети. Отреагируйте на все активные сигналы, прежде работу. См. раздел "Диагностика и устранение неисправностей" на стр. 38.

### Выключение ИБП

Для выключения ИБП:

1. Нажимайте кнопку  на передней панели ИБП. ИБП переходит в режим ожидания.
2. Установите автоматический выключатель на входе (не входящий в поставку) в положение "O" (Выкл) для выключения сетевого источника.

## 5.2 Рабочие режимы


Передняя панель Eaton 9PX показывает состояние ИБП с помощью индикаторов ИБП, см. стр. 13.

### ИБП online

During Online mode, the  indicator illuminates solid and the UPS is powered from the utility.

ИБП обеспечивает защиту вашего оборудования, а также следит за состоянием батарей и при необходимости заряжает их. ИБП остается в режиме "Повышенной готовности" в течение 24 часов или до тех пор, пока режим "Высокоэффективный" не будет изменен с на "Стандартный" режим через меню "Режим работы ИБП". Смотрите настройки пользователя на стр. 13.


### ИБП на бат.

При работе ИБП от батарей, звуковой сигнал подается каждые пять секунд,  индикаторы горят непрерывно.

При возобновлении сетевого питания, ИБП переходит в режим работы Онлайн, а аккумулятор начинает заряжаться. Необходимая энергия поступает от аккумулятора. Если емкость аккумулятора становится низкой в режиме работы от аккумулятора, то звуковой сигнал выдается каждые 3 секунды. Это предупреждение является приблизительным, и фактическое время до отключения оборудования может существенно изменяться.

Выключите все приложения на подключенном оборудовании, поскольку автоматическое выключение ИБП неизбежно. Когда после выключения ИБП сетевое питание восстанавливается, ИБП автоматически перезапускается.

### ИБП на байпасе

В случае перегрузки ИБП или неисправности, ИБП переходит в режим работы на байпасе. Режим работы от батарей недоступен, и ваше оборудование не защищено; однако ИБП по-прежнему пассивно фильтрует электроэнергию из сети. При работе на байпасе загорается Индикатор .

В зависимости от условий перегрузки, ИБП остается в режиме Bypass в течение не менее 5 секунд, и будет оставаться в этом режиме, если в течение 20 минут произойдет три перехода в режима Bypass.

ИБП переходит в режим байпаса, когда:

- Пользователь включает режим байпаса с помощью передней панели.
- ИБП выявляет внутренний сбой.
- ИБП находится в состоянии перегрева.
- ИБП находится в состоянии перегрузки, описанном на стр. 42.



ИБП отключит нагрузку по истечении времени задержки в случаях перегрузки, описанных на стр. 42. При этом ИБП продолжит сигнализировать о неисправности или перегрузке.

### Авт.байпас

Когда ИБП выключается и остается подсоединенным к источнику пер. тока, то он находится в режиме ожидания. В зависимости от того, установлена ли настройка режима ожидания байпаса на разрешение, на выход подается питание, но он не защищен.

Аккумулятор при необходимости заряжается, а на порты связи подается питание.

## 5.3 Переключение режимов ИБП

**Из режима Онлайн (или Аккумулятор) в режим Bypass.** Активируйте меню нажатием любой кнопки, а затем выберите УПРАВЛЕНИЕ и ПЕРЕХОД В РЕЖИМ BYPASS.

**Из режима Байпаса в режим Онлайн (или Аккумулятор).** Активируйте меню нажатием любой кнопки, а затем выберите УПРАВЛЕНИЕ и ПЕРЕХОД В НОРМАЛЬНЫЙ РЕЖИМ.

## 5. Эксплуатация

### 5.4 Настройка режима высокой эффективности

В режиме High Efficiency (Высокой эффективности) ИБП обычно работает в режиме Bypass (Байпас), в случае исчезновения питания в сети он переключается в режим Online (Онлайн) (или Battery (Батарея)) менее чем за 10 мс. Переключение в режим High Efficiency (Высокой эффективности) происходит через 5 минут контроля напряжения в режиме Bypass (Байпас): если качество сигнала в режиме Bypass (Байпас) является неудовлетворительным, то ИБП остается в режиме Online (Онлайн).



Компания Eaton рекомендует использовать режим высокой эффективности только для защиты IT-оборудования.

Для установления режима высокой эффективности:

1. Переключите ИБП в режим Bypass (Байпас): нажмите любую кнопку для вызова меню возможностей, выберите пункты Control (Управление) и Go to Bypass (Перейти на байпас).
2. Затем нажмите кнопку Escape (Выход) и выберите пункты Settings (Настройки), In/Out settings (Настройки входов и выходов) и High Efficiency mode (Режим высокой эффективности).
3. Выберите Разрешено и нажмите Enter для подтверждения.
4. ИБП переходит в режим высокой эффективности в 5 минут.

### 5.5 Настройка параметров байпаса

Для настройки работы на байпасе доступны следующие параметры.

#### Переход в режим Bypass вне диапазона

1. Активируйте меню нажатием любой кнопки, затем выберите Настройки, Настройки выхода и Переход в режим Bypass.
2. Выберите Разрешено или Запрещено для BP AC не ОК, и нажмите Enter для подтверждения. Если Разрешено, то ИБП переходит в режим Bypass, даже если байпасный источник переменного тока вне диапазона, в зависимости от режима выхода. Если Запрещено, то выход ИБП выключается.

#### Время до выключения

Эта настройка выводится, чтобы определить продолжительность перерыва при переходе в режим Bypass, только если разрешен переход вне диапазона. Можно выбрать 10 мс или 20 мс.

### 5.6 Настройки батареи

#### Автоматический тест аккумулятора

Автоматические тесты аккумулятора выполняются каждую неделю в режиме постоянной зарядки и во время каждого цикла в режиме АВМ. Частоту выполнения тестов можно изменять.

Во время теста, ИБП переходит в Режим работы от аккумулятора и разряжает аккумуляторы в течение 25 секунд под нагрузкой.



Режим работы от аккумулятора не отображается на экране, и сигнал низкого уровня зарядки не включается во время выполнения теста аккумулятора.

Тест аккумулятора можно отменить из-за плохих условий или при неисправности.

#### Предупреждение о низком уровне зарядки аккумулятора

Во время разрядки включается сигнал низкого уровня зарядки аккумулятора, если емкость аккумулятора падает ниже 20%. Этот порог можно изменять.

#### Настройка внешнего аккумулятора

Номер расширенного аккумуляторного модуля определяется автоматически, или может быть установлен вручную как номер ЕВМ, или в А-час.

#### Защита от глубокой разрядки

Эта настройка рекомендуется для того, чтобы не допустить повреждения аккумулятора. Если защита от глубокой разрядки запрещена, то гарантия аннулируется.

### 5.7 Просмотр журнала событий

Для просмотра журнала событий с дисплея:

1. Активируйте меню нажатием любой кнопки, а затем выберите ЖУРНАЛ СОБЫТИЙ.
2. Просмотрите зарегистрированные события.

### 5.8 Просмотр журнала неисправностей

Для просмотра журнала неисправностей с дисплея:

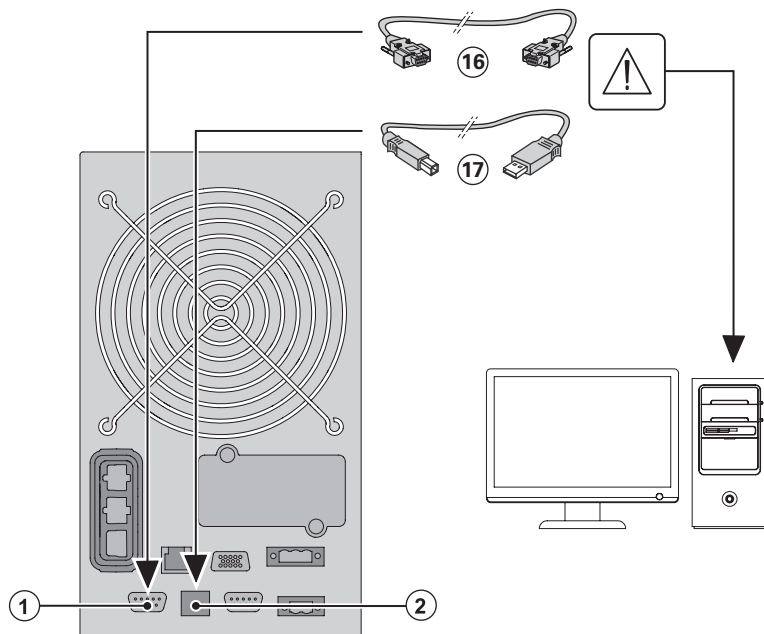
1. Активируйте меню нажатием любой кнопки, а затем выберите Журнал неисправностей.
2. Просмотрите зарегистрированные неисправности.

## 6. Коммуникация

### 6.1 Порты связи

#### • Порты связи RS232 или USB

Порты связи RS232 и USB не могут работать одновременно.

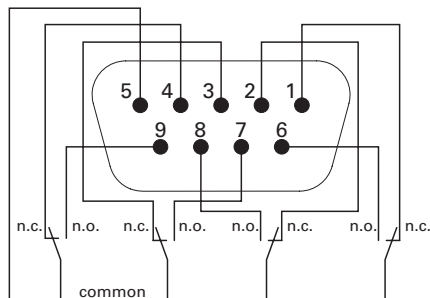


1. Подсоединить кабель связи RS232 (16) или USB (17) к последовательному порту или порту USB компьютера.
2. Соединить другой конец кабеля связи (16) или (17) с портом связи RS232 (1) или USB (2) АБП.

После установки программного обеспечения компании EATON для административного управления, персонализации или обеспечения безопасности АБП может взаимодействовать с компьютером.

#### • Релейные выходные контакты

ИБП имеет четыре релейных выхода; каждая информация представляется замкнутым или разомкнутым контактом.



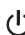
Активная информация о состоянии: (если контакт между пином и общим пином замкнут)

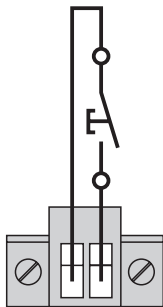
- Пин 1: не в режиме Байпас
- Пин 2: нагрузка не защищена
- Пин 3: не низкий уровень зарядки аккумулятора 2.
- Пин 4: не в режиме Аккумулятор
- Пин 5: общий пользовательский
- Пин 6: в режиме Байпас
- Пин 7: низкий уровень зарядки аккумулятора
- Пин 8: нагрузка защищена
- Пин 9: в режиме Аккумулятор
- п.о.: нормально разомкнутый контакт
- п.с.: нормально замкнутый контакт



Релейные выходные контакты не должны соединяться с какими-либо цепями, соединенными с сетью. Требуется усиленная развязка от сети питания. Релейные выходные контакты имеют максимальное номинальное значение 250 В пер.т./5А.

### • Дистанционное Вкл/Выкл

Дистанционное Вкл/Выкл позволяет выполнение дистанционного действия кнопки  для Вкл/Выкл ИБП.



Размыкающий контакт

Когда состояние контакта изменяется с разомкнутого на замкнутый, то ИБП включается (или остается Вкл). Когда состояние контакта изменяется с замкнутого на разомкнутый, то ИБП выключается (или остается Выкл).



Управление Вкл/Выкл с помощью кнопки  является более приоритетным по сравнению с дистанционным управлением.

### • Дистанционное выключение питания

Порт RPO используется для дистанционного выключения ИБП. Эту функцию можно использовать для выключения потребителя и ИБП при помощи реле, например, в случае перегрева помещения. Когда порт RPO активируется, ИБП немедленно выключает свой выход и внутреннюю электронику. ИБП остается в состоянии аварийно-предупредительного сигнала об ошибке.



Цепь RPO представляет собой цепь безопасного сверхнизкого напряжения IEC 60950. Эта цепь не должна иметь электрической связи с силовыми цепями.

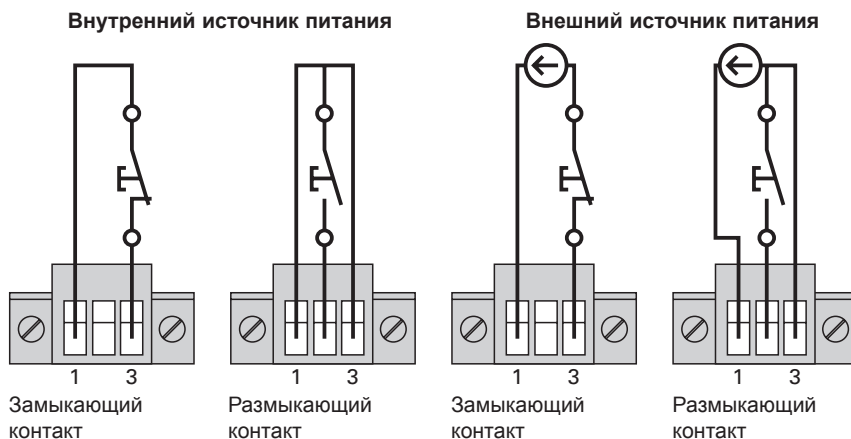


- Порт RPO не должен соединяться ни с какими цепями, соединенными с сетью. Требуется развязка от сети питания. Выключатель RPO должен иметь номинальные параметры 27 В постоянного тока и 20 мА и должен представлять собой специализированный выключатель с фиксацией, не связанный ни с какой другой цепью. Для обеспечения правильности работы сигнал RPO должен оставаться активным по крайней мере в течение 250 мс.
- Для того, чтобы ИБП мог отключить питание нагрузки в любом режиме работы, необходимо, чтобы при активировании функции дистанционного выключения входное питание ИБП было также отключено.



Не отключайте разъем RPO на ИБП, даже если функция RPO не используется.

#### Соединения RPO:



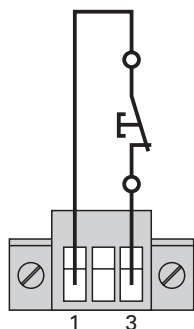
Номинальный размер провода клеммы равен 0,32-4 мм<sup>2</sup> (22-12 AWG).  
Рекомендуемый размер провода равен 0,82 мм<sup>2</sup> (18 AWG).



## 6. Коммуникация

### Подключение и проверка дистанционного управления

1. Убедиться, что ИБП выключен и сеть электропитания отключена.
2. Вынуть разъем RPO из ИБП, сняв винты.
3. Подключить размыкающий контакт между двумя выводами разъема.



Размыкающий контакт

Контакт разомкнут: выключение ИБП  
Чтобы вернуться к нормальной работе, деактивировать внешний контакт дистанционного выключения и перезапустить ИБП с передней панели.

4. Установить разъем RPO в гнездо на задней стороне ИБП и закрепить его винтами.
5. Подключить и перезапустить ИБП согласно вышеописанным процедурам.
6. Активировать устройство дистанционного выключения для проверки его работы с ИБП.



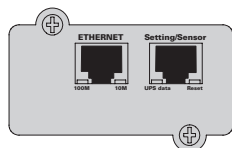
ПРИМЕЧАНИЕ. Во избежание случайных отключений нагрузки всегда проверять функцию RPO до до ее подключения.

### • Коммуникационные адаптеры

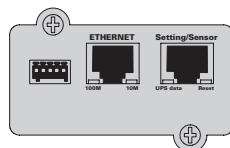
Адаптеры позволяют ИБП обмениваться информацией в разной сетевой среде и с разными типами устройств. Eaton 9PX оснащены одним коммуникационным разъемом для следующих карт:

- **Network-MS card** - имеют функции SNMP и HTTP, а также функцию мониторинга с использованием интерфейса веб-браузера; подключается к сети Ethernet. Кроме того, к адаптеру можно подключить EMP датчик для получения данных об уровне влажности, температуре, наличии дыма в помещении, а также данных системы безопасности.
- **Modbus-MS card** - имеет связь с протоколом Modbus дополнительно к управлению сетью.
- **Relay-MS card** - имеет релейные выходы с сухим контактом (Form-C) для вывода состояния ИБП: Сбой сети, Разряд батареи, ИБП в норме и На байпасе.

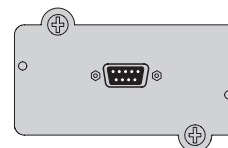
Расположение коммуникационного разъема см. Рис. 21.



Network-MS card



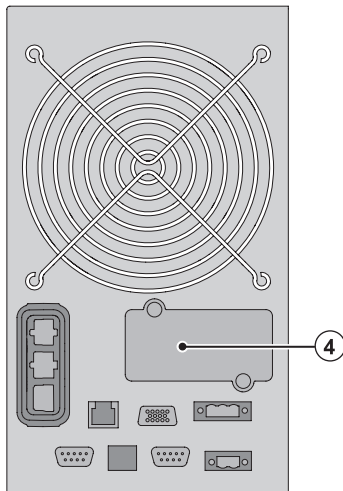
Modbus-MS card



Relay-MS card

## 6. Коммуникация

### Установка плат связи



Перед установкой платы связи, выключать ИБП нет необходимости.

1. Снимите слотовую крышку ④ закрепленную винтами.
2. Вставьте в слот плату связи.
3. Закрепите слотовую крышку 2 винтами.

- **Параллельный порт связи.**

Этот слот используется для параллельной работы.

### 6.2 Программа Eaton Intelligent Power Software suite

Каждый ИБП 9PX поставляется с программой Eaton Intelligent Power Software suite. Для выполнения инсталляции, см. инструкции, прилагаемые с CD-диском программы.

Программа Eaton Software suite имеет современные графические средства отображения данных о системе и питании ИБП, и также о процессе изменения характера питания.

Она также дает полный отчет о критических событиях, связанных с питанием, и сообщает важную информацию об ИБП или питании.

Если питание исчезает, и мощность аккумулятора ИБП 9PX становится низкой, то программа Eaton suite может автоматически отключить компьютерную систему для защиты данных перед действительным отключением ИБП.

## 7. Обслуживание ИБП

### 7.1 Обслуживание оборудования

For the best preventive maintenance, keep the area around the equipment clean and dust free.  
Если окружающий воздух очень пыльный, очищайте наружную поверхность системы пылесосом.  
Для обеспечения полного срока службы аккумулятора, поддерживайте оборудование при температуре окружающей среды 25°C (77°F).



Если ИБП необходимо транспортировать, убедитесь, что ИБП отсоединен от источника питания и выключен.

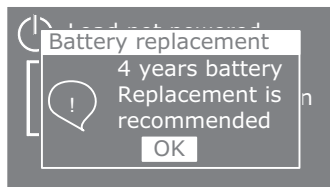
Батареи ИБП рассчитаны на срок службы 3-5 лет. Срок службы батарей может быть разным, в зависимости от периодичности использования батарей, а также окружающей температуры. Батареи, используемые после истечения срока службы, как правило, сильно теряют емкость. Заменяйте батареи по крайней мере каждые 4 лет для максимальной эффективности работы устройств.

### 7.2 Storing the equipment

Если вы храните оборудование в течение длительного периода, заряжайте аккумулятор каждые 6 месяцев, подключая ИБП к электросети. ЕВМ заряжаются до 90 % своей емкости в течении трех часов. Однако рекомендуется, чтобы после длительного хранения батареи заряжались 48 часов.  
Если установлены дополнительные батарейные модули  
Проверяйте дату зарядки батарей на ярлыке транспортной упаковки. Если дата прошла, а аккумуляторы ни разу не заряжались, не пользуйтесь ими. Обратитесь в ваш сервисный представител.

### 7.3 Когда заменять батареи

Когда выводится экран с сообщением о необходимости замены аккумулятора, рекомендуется заменить аккумулятор.  
Обратитесь к вашему сервисному представителю для заказа новых батарей.



## 7.4 Замена батарей



НЕ ОТСОЕДИНЯЙТЕ батареи, когда ИБП находится в режиме "На батареях".

Батареи можно легко заменить без выключения ИБП и без отключения нагрузки.

Если вы предпочитаете отключать входное питание для замены батарей, см. "Выключение ИБП" на странице 26.



Перед заменой батарей учтите все предупреждения и примечания.

- Обслуживание должно проводиться квалифицированным персоналом, хорошо знающим батареи и меры предосторожности. Не допускайте к батареям посторонних.
- Батареи могут представлять опасность поражения электрическим током или ожогов в результате короткого замыкания. Соблюдайте следующие меры предосторожности:
  1. Снимите с рук часы, кольца и прочие металлические предметы,
  2. Пользуйтесь инструментами с изолированными рукоятками,
  3. Не кладите на батареи инструменты или металлические детали,
  4. Надевайте резиновые перчатки и сапоги.
- Новые батареи должны быть того же типа и в том же количестве. Обратитесь к сервисному представителю для заказа новых батарей.
- Батареи необходимо правильно утилизировать. Правила утилизации см. в своих местных нормативах.
- Никогда не сжигайте батареи. От воздействия огня батареи могут взорваться.
- Не вскрывайте и не повреждайте батареи. Пролитый электролит опасен для кожи и глаз и может быть чрезвычайно ядовитым.
- Проверьте батарею на предмет случайного замыкания на землю. Если она случайно замкнута на массу, отсоедините ее. Контакт с любой частью замкнутой на землю батареи может вызвать поражение электрическим током. Вероятность такого поражения можно уменьшить, если устранять подобные замыкания во время установки и обслуживания (применимо к оборудованию и дистанционным принадлежностям батарей, не имеющим заземленной цепи питания).
- ОПАСНО: ЭЛЕКТРИЧЕСКИЙ ТОК. Не пытайтесь изменять проводку и соединения батарей. Попытка изменить проводку может привести к травме.
- Отсоедините зарядное устройство, прежде чем присоединять или отсоединять клеммы батарей.

## 7. Обслуживание ИБП

### • Замена батарей в ЕВМ



ЕВМ тяжелый. Для подъема корпуса требуется не менее двух человек.

Для замены ЕВМ:

1. Выньте кабель питания ЕВМ и кабель определения аккумулятора из ИБП.  
Если установлены дополнительные ЕВМ, выньте кабель питания ЕВМ и кабель определения аккумулятора.
2. Замените ЕВМ. См. "Утилизация старых батарей и ИБП" на стр. 37, где описана надлежащая утилизация.



При подключении ЕВМ к ИБП может возникнуть незначительное искрение. Это нормально и не опасно для персонала. Вставляйте кабель ЕВМ в разъем батарей ИБП быстро и прочно.

3. Подключите кабели ЕВМ к разъему батареи. К ИБП может быть подключено 12 ЕВМ.
4. Убедитесь, что соединения ЕВМ надежны и что каждый кабель имеет надлежащий радиус изгиба и разгрузочный зажим.
5. Подсоедините кабел(и) определения аккумулятора к соединителю ИБП и ЕВМ.

### • Тестирование новых батарей

Для тестирования новых батарей:

1. Charge the batteries for 48 hours.
2. Нажмите любую кнопку для активирования опций меню.
3. Выберите УПРАВЛЕНИЕ, затем НАЧАТЬ ТЕСТ БАТАРЕЙ.  
ИБП начинает тест батарей, если батареи полностью заряжены, ИБП находится в нормальном режиме без каких-либо работающих сигнализаций, и байпас находится в допуске. Во время теста батарей ИБП переходит в батарейный режим и разряжает батареи в течение 25 секунд. На передней панели появляется сообщение "Выполняется тест батарей" и процент выполнения теста.

## 7.5 Замена ИБП, оснащенного модулем HotSwap MBP

Модуль HotSwap MBP позволяет эксплуатировать или заменять ИБП без влияния на подключенные нагрузки.




Для получения подробных сведений о HotSwap MBP, обращайтесь к конкретному руководству пользователя.

Для снятия ИБП:

1. Нажмите любую кнопку для активации опций меню. Выберите Управление, затем Переход в режим Bypass.
2. Проверьте, чтобы ИБП был в Bypass mode (Светодиод Bypass должен светиться).
3. Установите переключатель HotSwap MBP в положение Bypass: красный светодиод на модуле HotSwap MBP включается, указывая на то, что питание нагрузки теперь выполняется непосредственно от электросети.
4. Установите переключатели Normal AC source и Bypass AC source на модуле HotSwap MBP в положение "0" и подождите 30 секунд
5. ИБП останавливается, и теперь его можно отключить.

Для установки ИБП:

1. Проверьте, чтобы ИБП был правильно подключен к HotSwap MBP.
2. Установите переключатели нормального и Bypass AC source на модуле HotSwap MBP в положение "1".
3. Нажимайте  кнопку для Вкл ИБП.
4. Выберите Управление, затем Bypass mode (Светодиод Bypass должен светиться).
5. Установите переключатель HotSwap MBP в нормальное положение: красный светодиод на модуле HotSwap MBP выключается, указывая на то, что питание нагрузки теперь выполняется от ИБП.
6. Выберите Управление, затем перейдите обратно в нормальное положение.
7. Проверьте, чтобы ИБП был в режиме онлайн: Нагрузка теперь защищена ИБП (светодиод Онлайн должен быть включен).

## 7.6 Утилизация старых батарей и ИБП

Для получения информации о правильной утилизации, обращайтесь в свой местный центр по повторному использованию отходов или центр по утилизации опасных отходов.



- Не сжигайте батареи. От огня батареи могут взорваться. Батареи необходимо правильно утилизировать. Правила утилизации см. в своих местных нормативах.
- Не вскрывайте и не повреждайте батареи. Содержащийся в них электролит опасен для кожи и глаз. Он может быть токсичным.



РЬ

Не выбрасывайте ИБП или батареи от ИБП в мусор. Это изделие содержит герметичные необслуживаемые свинцово-кислотные батареи, которые необходимо правильно утилизировать. За более подробной информацией обращайтесь в местный центр вторсырья или утилизации токсичных отходов.



Не выбрасывайте старое электрическое или электронное оборудование в мусор. За более подробной информацией обращайтесь в местный центр вторсырья или утилизации токсичных отходов.

## 8. Устранение неисправностей

ИБП 9PX Eaton предназначены для длительного использования, автоматической эксплуатации, а также для предупреждения потенциальных проблем эксплуатации.

Обычно аварийные сигналы, выводимые на панели управления, не означают проблем с выходной мощностью. Они имеют профилактическое предназначение для предупреждения пользователя.

События являются информацией о состоянии системы, которая не сопровождается звуковым сигналом, и записываются в журнале событий. Пример = "Частота пер.т. в диапазоне".

События записываются в журнале событий и выводятся на ЖК-экране состояния с мигающим логотипом.

Некоторые аварийные сигналы могут сопровождаться коротким звуковым сигналом каждые 3 секунды.

Пример = "Низкий уровень зарядки аккумулятора".

Неисправности сопровождаются непрерывным коротким звуковым сигналом и красным светодиодом, записываются в журнал неисправностей и отображаются на ЖК-дисплее в определенном окне сообщения.

Пример = Вых. кор. замык.

Для определения нештатного состояния ИБП пользуйтесь следующей таблицей устранения неисправностей.





### 8.1 Типовые аварийные сигналы и неисправности

Для проверки журнала событий или неисправностей:

1. Нажмите любую кнопку на передней панели для активации опций меню.
2. Нажмите кнопку ↓ для выбора журнала событий или неисправностей.
3. Просмотрите зарегистрированные события или неисправности.

В следующей таблице приведены типовые условия.

Условия	Возможная причина	Действие
Режим работы от аккумулятора  Светодиод горит. 1 короткий звуковой сигнал каждые 10 секунд.	Произошел сбой в энергосети, и ИБП работает от батарей.	ИБП подает к оборудованию питание от батарей. Приготовьте оборудование к выключению.
Низкий уровень зарядки аккумулятора  Светодиод горит. 1 короткий звуковой сигнал каждые 3 секунд.	ИБП находится в режиме аккумулятора, а аккумулятор имеет низкий уровень зарядки	Это предупреждение является приблизительным, и фактическое время до отключения оборудования может существенно изменяться. В зависимости от нагрузки ИБП и количества расширенных аккумуляторных модулей (ЕВМ), предупреждение "Низкий уровень зарядки аккумулятора" может выдаваться до того, как аккумулятор достигнет 20 % своей емкости.
Без аккумулятора  Светодиод горит. Непрерывный короткий звуковой сигнал.	Батареи отсоединены.	Проверьте правильность подключения батарей. Если проблема не исчезнет, обратитесь в сервис.
Неисправность аккумулятора  Светодиод горит. Непрерывный короткий звуковой сигнал.	Тест аккумулятора не выполнен из-за плохих или отсоединенных аккумуляторов, или достигнуто минимальное напряжение аккумулятора в режиме цикла АВМ.	Проверьте, чтобы все аккумуляторы были правильно подсоединены. Запустите новый тест аккумулятора: если это состояние не изменяется, обратитесь к своему представителю по обслуживанию.
ИБП не обеспечивает необходимого времени для резервного питания.	Батареи нуждаются в зарядке или обслуживании.	Обеспечьте питание от сети в течение 48 часов для полной зарядки батарей. Если проблема не исчезнет, обратитесь в сервис.

<p>Режим Bypass</p>  <p>Светодиод горит.</p>	<p>Произошла перегрузка или неисправность, либо получена команда и ИБП находится в режиме байпаса</p>	<p>На оборудование подается питание, но оно не защищено ИБП. Проверьте наличие одного из следующих предупреждающих сигналов: перегрев, перегрузка или неисправность ИБП.</p>
<p>Перегрузка по мощности</p>  <p>Светодиод горит. Непрерывный короткий звуковой сигнал.</p>	<p>Требования к питанию превышают мощность ИБП (более 100 %; см. страницу, где указаны конкретные диапазоны выходных перегрузок 42).</p>	<p>Отсоедините часть оборудования от ИБП. ИБП продолжает работать, но может переключиться в режим байпаса или выключиться при увеличении нагрузки. Эта сигнализация сбрасывается, когда данное состояние становится неактивным.</p>
<p>Перегрев ИБП</p>  <p>Светодиод горит. 1 короткий звуковой сигнал каждые 3 секунд.</p>	<p>Внутренняя температура ИБП слишком высокая, или не работает вентилятор. На уровне предупреждений, ИБП генерирует аварийный сигнал, но остается в текущем рабочем состоянии. Если температура поднимается еще на 10°C, то ИБП переходит в режим Байпаса или выключается, если Байпас не подходит для использования.</p>	<p>Если ИБП переходит в режим байпаса, он возвращается в обычный режим работы, когда температура достигает 5° градусов ниже уровня предупреждения. Если это состояние не проходит, необходимо выключить ИБП. Очистите вентиляционные отверстия и удалите все источники тепла. Дайте ИБП остыть. Обеспечьте беспрепятственный поток воздуха вокруг ИБП. Перезапустите ИБП. Если это состояние сохраняется, обратитесь в сервис.</p>
<p>ИБП не включается.</p>	<p>Входной источник неверно подключен. Дистанционный выключатель питания (RPO) активирован, или разъем RPO отсутствует.</p>	<p>Проверьте входные соединения. Если на дисплее меню состояний ИБП выведена надпись "Remote Power Off" (Дистанционное выключение питания), деактивировать вход RPO.</p>
<p>Неверная входная проводка / Неверная выходная проводка</p>  <p>Светодиод горит. Непрерывный короткий звуковой сигнал.</p>	<p>Входные/выходные кабели неправильно подсоединены к клеммным колодкам.</p>	<p>Подсоедините правильно входные/выходные кабели</p>
<p>MBP отсоединен</p>	<p>HotSwap MBP больше не подсоединен к ИБП.</p>	<p>Если HotSwap MBP подсоединен к ИБП, проверьте, чтобы соединитель определения был правильно подключен.</p>



## 8. Устранение неисправностей

### 8.2 Отключение звука сигнализации

Нажмите кнопку ESC (Escape) на передней панели, чтобы отключить звук сигнализации. Проверьте состояние сигнализации и выполните необходимые действия для устранения неисправностей. Если состояние сигнализации изменяется, сигнализация вновь подает звуковой сигнал, отменяя предыдущее отключение звука сигнализации.

### 8.3 Обслуживание и поддержка

При наличии каких-либо вопросов или проблем, относящихся к ИБП, связаться с местным дистрибьютором или местным представителем отдела обслуживания и спросить технического представителя по ИБП. Приготовьте следующие сведения, прежде чем звонить по поводу обслуживания:

- Номер модели
- Серийный номер
- Номер версии программно-аппаратного обеспечения
- Дата сбоя или проблемы
- Симптомы сбоя или проблемы
- Обратный адрес и контактная информация клиента

Если будет необходим ремонт, вам дадут номер утверждения возврата (RMA). Используйте оригинальную упаковку или закажите упаковку в Службе помощи или у дистрибьютора. Изделия, поврежденные при транспортировке ввиду неправильной упаковки, не покрываются гарантией. При наличии гарантии будет произведена замена или устройство будет отремонтировано.



Для особо важных случаев может иметься в наличии немедленная замена. Звоните продавцу или в Представительство Eaton.

## 9.1 Технические характеристики модели

Таблица 1. Список моделей модуля питания

Модель	Номинальная мощность
9PX6KiPM31	6000ВА / 5400Вт
9PX8KiPM31	8000ВА / 7200Вт
9PX11KiPM31	10000ВА / 9000Вт, выход 200В, 208В, 250В
	11000ВА / 9900Вт, выход 220В
	11000ВА / 10000Вт, выход 230В, 240В

Таблица 2. Внешний батарейный модуль Список моделей

Модель	Конфигурация	Напряжение батарей	Для классов мощности
9PXEVM240	стойка / Башенного	240В пост. тока	8000-11000ВА

Таблица 3. Вес и размеры

Модель (Модуль питания)	Размеры Г x В x Ш (мм / дюйм)	Weight (lb / кг)
9PX6KiPM31	700 x 440 x 130 (27.6 x 17.3 x 5.1)	51 / 23
9PX8KiPM31	700 x 440 x 130 (27.6 x 17.3 x 5.1)	51 / 23
9PX11KiPM31	700 x 440 x 130 (27.6 x 17.3 x 5.1)	51 / 23
Модель (ЕВМ)	Размеры Г x В x Ш (мм / дюйм)	Weight (lb / кг)
9PXEVM240	680 x 440 x 130 (26.8 x 17.3 x 5.1)	143 / 65

Таблица 4. Входные электрические параметры

Номинальная частота	50/60Гц автоматическое определение		
Диапазон частот	50Гц: 40-60Гц до переключения в режим от батареи 60Гц: 50-70Гц до переключения в режим от батареи		
Диапазон напряжения байпаса	-20% / +15% от номинального (по умолчанию)		
Фильтрация помех	варистор для защиты от скачков напряжений и высоковольтных выбросов		
Модель	Вход по умолчанию (Напряжение/ток)	Регулируемые значения входного напряжения	Напряжение при 100% нагрузке
9PX6KiPM31	400В / 8.4А	350В, 360В, 380В, 400В, 415В, 430В	305-478В
9PX8KiPM31	400В / 11А		
9PX11KiPM31	400В / 15.3А		

Таблица 5. Электрические входные соединения

Модель	Входное подключение	Входной кабель
9PX6KiPM31	Клеммная колодка	Не предусмотрено
9PX8KiPM31		
9PX11KiPM31		

## 9. Приложения

**Таблица 6. Выходные электрические параметры**

Все модели	Нормальный режим	Режим работы от батарей
Регулировка напряжения	±1%	±1%
Кпд	> 98% (Режим высокой эффективности) > 93%, для модель 6 кВА > 94.5%, для моделей 8-11 кВА	> 91%
Регулировка частоты	Синхронизация ±5 % с номинальной частотой сети (вне данного диапазона: ±0,5 % автоматически выбранной номинальной частоты)	±0.5% автоматически выбранной номинальной частоты
Номинальные выходные параметры	200В*, 208В*, 220В*, 230В, 240В, 250В* (регулируемое напряжение или автоматическое определение) 6000/8000/11000ВА* 5400/7200/10000Вт*	
Частота	50 or 60Гц, автоматическое определение или работа в качестве преобразователя частоты	
Выходная перегрузка	100-102% : нет сигнала 102-110% : Перевод потребителей в режим байпаса после 2 минут 110-125% : Перевод потребителей в режим байпаса после 1 минут 125-150% : Перевод потребителей в режим байпаса после 10 с > 150% : Перевод потребителей в режим байпаса после 900 мс	
Выходная перегрузка (режим байпаса)	100-125% : нет сигнала 125-150% : ИБП выключается после 1 минут > 150% : ИБП выключается после 1 с	
Форма кривой напряжения	Синусоида	
Гармоническое искажение	< 2% коэффициент гармонических искажений на линейной нагрузке; < 5% коэффициент гармонических искажений на нелинейной нагрузке	
Время перехода	Режим онлайн: 0 мс (без размыкания) Режим высокой эффективности: 10 мс максимум (в результате отключения питания от сети)	
Коэффициент мощности	0.9	
Крест фактор	3 к 1	

\* 200/208/250В снижаются при 10000ВА 9000Вт, 220В снижается при 9900Вт для модель 11кВА.

**Таблица 7. Электрические выходные соединения**

Модель	Выходные соединения	Выходные кабели
9RX6KiPM31	Клеммная колодка	Не предусмотрено
9RX8KiPM31		
9RX11KiPM31		

**Таблица 8. Экологические показатели и показатели безопасности**

<b>Сертификация EMC</b>	IEC/EN 62040-1: 2008 IEC/EN 62040-2: 2006 Категория C2 IEC/EN 62040-3: 2011 IEC 60950-1
<b>EMC (эмиссии)*</b>	CISPR22 Класс A AS/NZS 22 Класс A IEC 61000-3-2 (-3-12) IEC 61000-3-3 (-3-11)
<b>EMC (Помехоустойчивость)</b>	IEC 61000-2-2 IEC 61000-4-2, Уровень 3 IEC 61000-4-3, Уровень 3 IEC 61000-4-4, Уровень 4 (также для сигнальных портов) IEC 61000-4-5, Уровень 4, критерии B IEC 61000-4-6, Уровень 3 IEC 61000-4-8, Уровень 4 IEC 61000-4-11

\* для выходного кабеля < 10 м.

<b>Маркировка учреждений</b>	CE / C-Tick
<b>Рабочая температура</b>	0°C - 40°C в режиме онлайн, с занижающим коэффициентом для номинальной мощности при использовании <b>ПРИМЕЧАНИЕ:</b> Термовыключатели переключают нагрузку на байпас в случае перегрева.
<b>Температура хранения</b>	от 0°C до 40°C с батареями от - 15°C до 60°C без батарей
<b>Температура при транспортировке</b>	от - 25°C до 55°C
<b>Относительная влажность</b>	0-95 % без конденсации
<b>Рабочая высота</b>	До 3 000 метров над уровнем моря с 10% откл. от номин. на 1000 м
<b>Высота при транспортировке</b>	До 10 000 метров над уровнем моря
<b>Слышимый шум</b>	< 48 дБА на расстоянии 1 м, типовое значение для моделей 6-8 кВА < 50 дБА на расстоянии 1 м, типовое значение для моделей 11 кВА

Таблица 9. Батарея

	<b>EBMs</b>
Гориз. / Вертик. исполнение	9PXEVM240: 240 В пост.т. 20 x 12V, 9 А-час
Предохранители	3 x 30А, для моделей 6-11 кВА 80А, для EBM
Тип	Гермет., не треб. техобсл., с клапанным регулированием, свинцово-кислотный, с минимальным 3-летним сроком службы поплавка при 25°C (77°F) Срок службы сокращается выше 30°C
Мониторинг	Развитый мониторинг для раннего обнаружения и предупреждения неисправности
Батарейный порт	Внешний трехполюсный SBS75G белый соединитель на модуле питания для подключения к EBM
Длина кабеля внешнего батарейного модуля (EBM)	40cm

Таблица 10. Опции связи

<b>Ячейка связи</b>	(1) имеющаяся независимая ячейка связи для плат подключения
<b>Совместимые платы подключения</b>	Network-MS Modbus-MS Relay-MS
<b>Порты связи</b>	RS-232 (DB9): 1200-19200 бит/с USB: 19200 бит/с Параллельный порт (DB15)
<b>Релейные выходные контакты</b>	(4) релейные выходы (нормально разомкнутые или нормально замкнутые)
<b>Дистанционное Вкл/ Выкл</b>	2-пиновая перемычка (нормально разомкнутая)
<b>Дистанционное Выкл питания</b>	3-пиновая перемычка (нормально разомкнутая или нормально замкнутая)

## 10. Приложения

<b>Bypass AC source</b>	Источник, обеспечивающий питание байпасной линии. Оборудование может быть переведено на байпасную линию, если на выходе ИБП произойдет перегрузка, для технического обслуживания или в случае неисправности.
<b>Преобразователь частоты</b>	Режим работы, используемый для преобразования частоты переменного тока между входом и выходом ИБП (50 Гц -> 60 Гц или 60 Гц -> 50 Гц).
<b>Порог предупредительного сигнала конца автономной работы батареи</b>	Предельное значение уровня напряжения батареи, позволяющее обнаружить близость конца срока ее автономной работы и принять необходимые меры, касающиеся близкого отключения питания оборудования.
<b>Время обесп. рез. пит.</b>	Время, в течение которого АБП может подавать питание на нагрузку, работая от батареи.
<b>Нагрузка</b>	Устройство или оборудование, подсоединенное к выходу АБП.
<b>Режим высокой эффективности</b>	Рабочий режим, при котором нагрузка питается непосредственно от источника питания пер. тока, если он находится в допустимых пределах, определенных пользователем. Этот режим снижает потребление электроэнергии
<b>Ручной Bypass</b>	Поворотный переключатель, управляемый пользователем и используемый для подключения нагрузок непосредственно к источнику питания. Перевод нагрузки на ручной байпас позволяет выполнять техническое обслуживание ИБП без прерывания подачи питания к подключенным нагрузкам.
<b>Норм. (двойной режим преобразования)</b>	Нормальный режим работы ИБП, при котором питание ИБП происходит от источника переменного тока, который, в свою очередь, питает подключенные нагрузки (после двойного электронного преобразования).
<b>Normal AC source</b>	Нормальный источник питания ИБП.
<b>Relay contacts</b>	Контакты, обеспечивающие передачу информации пользователю в форме сигналов.
<b>АБП</b>	Аппарат бесперебойного питания.