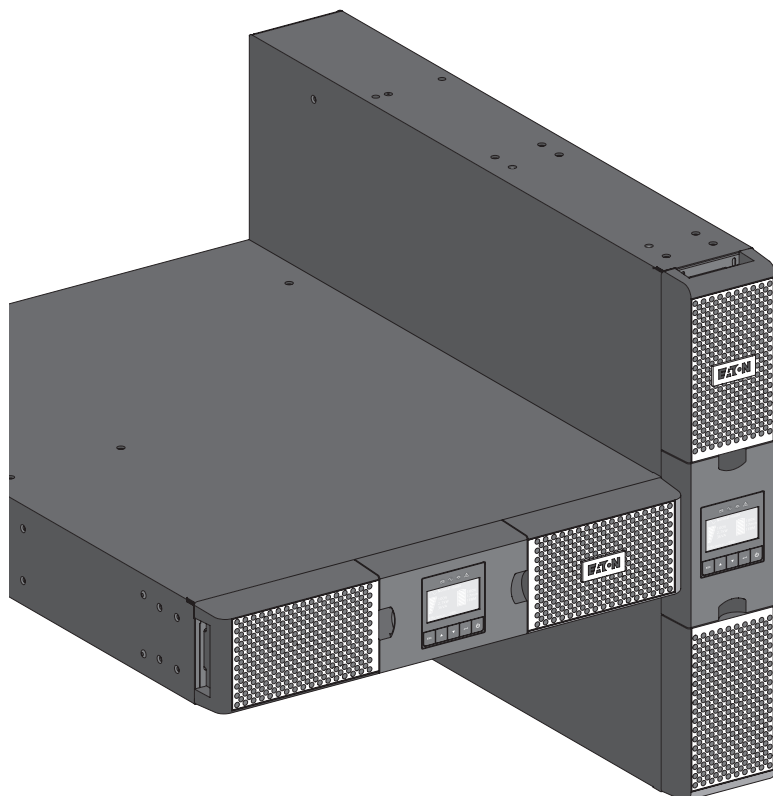




ИБП Eaton 9PX 3000i RT3U HotSwap DIN (9PX3000IRTBPD) - ИБП Eaton 9PX 1-3 кВА и 9PX EBM 48V

Постоянная ссылка на страницу: <https://eaton-power.ru/catalog/eaton-9px/eaton-9px-3000-vt-rt3u-din-hotswa>



9PX 1000i
9PX 1500i
9PX 2200i
9PX 3000i
9PX EBM 48V
9PX EBM 72V

**Инструкции
по установке
и руководство
пользователя**

ПРАВИЛА ТЕХНИКИ БЕЗОПАСНОСТИ

СОХРАНИТЕ ЭТИ ИНСТРУКЦИИ. Настоящее руководство содержит важные инструкции, которые нужно выполнять во время установки и технического обслуживания ИБП и батарей.

Модели 9PX, описанные в этом руководстве, предназначены для установки при температуре окружающей среды от 0 до 40 °C, без проводящих загрязнений.

Специальные символы

Ниже приведены примеры символов, используемых на ИБП или принадлежностях и обращающих внимание на важную информацию:



ОПАСНОСТЬ ПОРАЖЕНИЯ ЭЛЕКТРИЧЕСКИМ ТОКОМ – Соблюдайте предупреждение, связанное с символом поражения электрическим током.



Важные инструкции, которые необходимо соблюдать всегда.



Не утилизируйте ИБП или батареи ИБП в мусорную корзину. Этот продукт содержит герметичные свинцово-кислотные аккумуляторы, которые нужно утилизировать в соответствии с пояснениями, приведенными в руководстве. Для получения более подробной информации, обращайтесь в свой местный центр по переработке / повторному использованию отходов или утилизации опасных отходов.



Этот символ означает, что вам не следует выбрасывать отходы электрического и электронного оборудования (WEEE) как мусор. Для правильной утилизации обращайтесь в местный центр утилизации и повторного использования материалов или в центр утилизации опасных отходов.



Информация, советы и помощь.



Относительно аксессуаров ИБП, см. руководство пользователя.

Безопасность людей

- Система имеет собственный источник питания (аккумулятор). Следовательно, розетки могут быть под напряжением, даже если системы отключены от источника питания переменного тока. В системе имеются опасные уровни напряжения. Она должна открываться только квалифицированным обслуживающим персоналом.
- Система должна быть правильно заземлена.
- Аккумулятор, поставляемый с системой, содержит небольшое количество токсичных материалов. Во избежание несчастных случаев, нужно соблюдать перечисленные ниже положения:
 - Обслуживание должно проводиться квалифицированным персоналом, хорошо знающим аккумуляторы и меры предосторожности.
 - Новые аккумуляторы должны быть того же типа и в том же количестве.
 - Не сжигайте аккумуляторы. От огня аккумуляторы могут взорваться.
 - Аккумуляторы представляют опасность (поражение электрическим током, ожоги). Ток короткого замыкания может быть очень сильным.
- При любом обращении с аккумулятором, нужно принять меры предосторожности:
 - Надевайте резиновые перчатки и сапоги.
 - Не кладите на аккумулятор инструменты или металлические детали.
 - Отсоедините зарядное устройство, прежде чем присоединять или отсоединять клеммы батарей.
 - Проверьте аккумулятор на предмет случайного замыкания на землю. Если он случайно замкнут на массу, отсоедините его. Контакт с любой частью замкнутой на землю батареи может вызвать поражение электрическим током. Вероятность такого поражения можно уменьшить, если устранять подобные замыкания во время установки и обслуживания (применимо к оборудованию и дистанционным принадлежностям батарей, не имеющим заземленной цепи питания).

Безопасность продукции

- Инструкции и операции по подключению ИБП, описание которых приведено в этом руководстве, необходимо выполнять в указанном порядке.
- **ВНИМАНИЕ!** - Для снижения риска возникновения пожара, устройство подключено только к цепи, имеющей максимальную защиту по току ответвленной цепи 20 или 30 А в соответствии с Национальными правилами установки электрооборудования, ANSI/NFPA 70 (только установки США).
- Убедитесь, что номинальные значения на табличке соответствуют вашей системе питания переменного тока и фактическому потреблению электроэнергии всем оборудованием, которое будет подключено к этой системе.
- Для ПОДКЛЮЧАЕМОГО К РОЗЕТКЕ ОБОРУДОВАНИЯ, стенная розетка должна быть установлена около оборудования и быть легкодоступна
- Не устанавливайте систему рядом с жидкостями или в чрезмерно влажной среде.
- Не допускайте попадания инородных предметов внутрь системы.
- Никогда не закрывайте вентиляционные решетки системы.
- Не подвергайте систему воздействию прямых солнечных лучей и источников тепла.
- Если систему нужно хранить до установки, то она должна находиться в сухом месте.
- Допустимый диапазон температур хранения от -25°C до +55°C без батарей, от 0°C до +35°C с батареями.
- Система не предназначена для использования в компьютерном зале, КАК ЭТО ОПРЕДЕЛЕНО в стандарте по защите IT-оборудования, ANSI/NFPA 75 (только установки США).
Связаться с Eaton посредников заказать специальный комплект батарей, если это необходимо для удовлетворения ANSI/NFPA 75 требований.

ПРАВИЛА ТЕХНИКИ БЕЗОПАСНОСТИ

Особые меры предосторожности

- Блок имеет большую массу: используйте защитную обувь, желательно использовать вакуумный подъемник при проведении погрузочно-разгрузочных работ.
- Для проведения любых погрузочно-разгрузочных работ требуется не менее двух человек (распаковка, подъем, установка в стойку).
- До и после установки, если ИБП остается обесточенным в течение длительного периода, то он должен быть включаться на период 24 часа минимум один раз в 6 месяцев (для нормальной температуры хранения ниже 25 °С). Это заряжает аккумулятор и позволяет избежать возможных необратимых повреждений.
- Во время замены батарейного модуля, совершенно необходимо использовать тот же тип и количество элементов, что и оригинальный батарейный модуль, поставляемый с ИБП, чтобы поддерживать одинаковый уровень производительности и безопасности. В случае сомнения обратитесь к своему представителю EATON.
- Все ремонтные работы и обслуживание должно проводиться ТОЛЬКО УПОЛНОМОЧЕННЫМ КВАЛИФИЦИРОВАННЫМ ПЕРСОНАЛОМ. Внутри ИБП НЕТ ДЕТАЛЕЙ, КОТОРЫЕ ОБСЛУЖИВАЮТСЯ ПОЛЬЗОВАТЕЛЕМ.

1. Введение	
1.1 Охрана окружающей среды	6
2. Общая информация	
2.1 Стандартные исполнения.....	8
2.2 Задние панели.....	9
2.3 Аксессуары	10
2.4 Панель управления.....	11
2.5 Описание жидкокристаллического дисплея	12
2.6 Функции вывода	13
2.7 Настройки пользователя	13
3. Установка	
3.1 Осмотр оборудования	17
3.2 Проверка комплекта принадлежностей	17
3.3 Подключение внешних батарейных модулей EBM	18
3.4 Подключение других аксессуаров	19
3.5 Вертикальное исполнение	20
3.6 Исполнение для установки в стойку	21
3.7 Соединение ИБП без блока HotSwar MBP	22
3.8 Соединения с блоком HotSwar MBP (по спецзаказу, стандартно для версий HotSwar)	23
4. Коммуникация	
4.1 Порты связи.....	24
4.2 Использование функций дистанционного управления ИБП.....	25
4.3 Программа Eaton Intelligent Power Software suite	27
5. Эксплуатация.....	
5.1 Запуск и нормальная эксплуатация	28
5.2 Запуск ИБП на батарее	28
5.3 Выключение ИБП.....	28
5.4 Рабочие режимы	28
5.5 Восстановление напряжения сети.....	29
5.6 Настройка режима высокой эффективности.....	29
5.7 Настройка параметров байпаса	29
5.8 Настройки батареи.....	30
5.9 Просмотр журнала событий.....	30
5.10 Просмотр журнала неисправностей	30
6. Обслуживание ИБП	
6.1 Обслуживание оборудования	31
6.2 Хранение оборудования.....	31
6.3 Когда заменять батареи	31
6.4 Замена батарей.....	32
6.5 Замена ИБП, оснащенного модулем HotSwar MBP.....	34
6.6 Утилизация старых батарей и ИБП	34
7. Устранение неисправностей.....	
7.1 Типовые аварийные сигналы и неисправности	35
7.2 Отключение звука сигнализации	36
7.3 Обслуживание и поддержка.....	36
7.4 Подключение, соответствующее стандарту CE.....	36
8. Технические характеристики	
8.1 Технические характеристики модели	37
9. Глоссарий.....	40

1. Введение

Мы благодарим вас за то, что вы выбрали одно из изделий EATON для защиты вашего оборудования.

Серия 9PX была разработана с учетом самых строгих требований.

Чтобы наилучшим способом использовать все возможности вашего источника бесперебойного питания (ИБП), рекомендуем вам тщательно ознакомиться с этим руководством.

Перед установкой аппарата 9SX внимательно прочитайте его описание, которое содержит обязательные инструкции по технике безопасности.

Затем следуйте инструкциям настоящего руководства.

Вы можете ознакомиться с предложениями компании EATON, а также с факультативными вариантами серии 9PX на нашем веб-сайте www.eaton.com/powerquality. Вы можете также связаться с местным представителем компании EATON.

1.1 Охрана окружающей среды

EATON разработала политику охраны окружающей среды.


Продукция разрабатывается в соответствии с подходом экодизайна.

Вещества

Этот продукт не содержит хлорфторуглероды (CFC), гидрохлорфторуглероды и асбест.

Упаковка

Для облегчения переработки отходов и повторного использования отделите различные компоненты упаковки.

- Используемый картон включает более 50% переработанного картона.
- Мешки и пакеты изготовлены из полиэтилена.
- Упаковочные материалы подлежат вторичной переработке, на них нанесен соответствующий идентификационный символ 

Материалы	Сокращения	Номер в символе 
Полиэтилентерефталат	PET (ТЭТФ)	01
Полиэтилен высокой плотности	HDPE (ПНД)	02
Поливинилхлорид	PVC (ПВХ)	03
Полиэтилен низкой плотности	LDPE (ПЭНП)	04
Полипропилен	PP (ПП)	05
Полистирол	PS (ПС)	06

Соблюдайте все местные нормы и правила утилизации упаковочных материалов.

По окончании срока службы

Компания EATON обязуется перерабатывать изделия в конце срока их службы в соответствии с местными нормативными требованиями, сотрудничая с предприятиями, занимающимися сбором и уничтожением подобных изделий по окончании срока их службы.

Продукт

Этот продукт изготовлен из перерабатываемых материалов.

Его разборка и уничтожение должны производиться в соответствии действующими местными нормативными требованиями, касающимися отходов.

По окончании срока службы данный аппарат должен быть отправлен в центр обработки отходов электротехнической и электронной промышленности.

Батарея

Настоящий аппарат содержит свинцовые гальванические элементы, с которыми следует обращаться согласно действующим местным нормативным требованиям, касающимся батарей.

Для соблюдения этих нормативных требований и безотходного уничтожения батареи необходимо вынуть ее из аппарата.

1. Введение

Источник бесперебойного питания (ИБП) Eaton® 9PX защищает чувствительное электронное оборудование от наиболее распространенных проблем питания, включая отключение питания сети, проседания напряжения, скачки напряжения, снижение нагрузки, электрические помехи в сети питания, всплески напряжения, колебания частоты, переходные процессы при переключении и гармонические искажения. Отключения электроэнергии происходят тогда, когда их меньше всего ожидают, кроме того качество электроэнергии может быть нестабильным. Эти проблемы питания могут приводить к повреждению данных, нарушению несохраненных сеансов работы и повреждению оборудования – что оборачивается многими часами потерь производительности и дорогостоящими ремонтами.

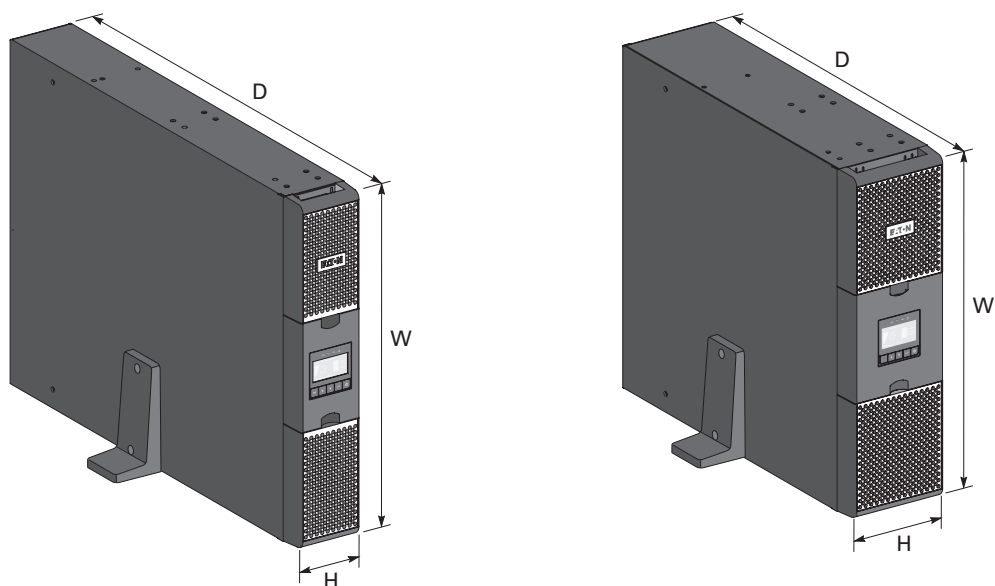
Благодаря Eaton 9PX, вы можете безопасно избегать последствия проблем с питанием и предохранять целостность вашего оборудования. Вот уникальные преимущества Eaton 9PX, обеспечивающие ее исключительную эффективность и надежность:

- Технология двойного преобразования с высокой плотностью мощности, независимой от сети частотой тока и возможностью совместной работы с генератором.
- АВМ® технология, в которой использовано продвинутое управление батареями, увеличивающее срок их службы, оптимизирующее время их заряда и предупреждающее о старении батарей.
- Выбираемый пользователем режим высокой эффективности.
- Стандартные возможности коммуникации: один коммуникационный порт RS-232, один коммуникационный порт USB и релейные выходные контакты.
- Дополнительные коммуникационные карты с усовершенствованными возможностями связи.
- Увеличенное время работы при подключении до четырех Внешних батарейных модулей на ИБП (EBM).
- Дистанционное управление Вкл/Выкл через порты Дистанционное Вкл/Выкл (ROO) и Дистанционное Выкл питания (RPO).
- Модуль испытан и сертифицирован всемирно признанными организациями.

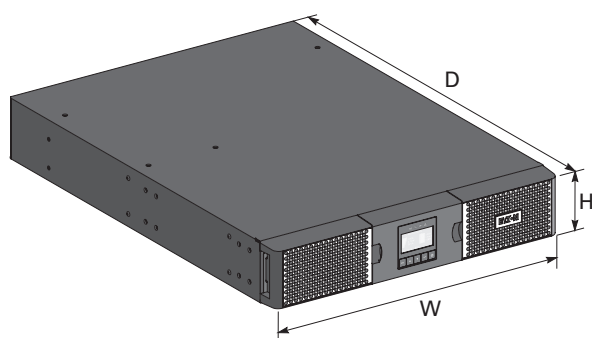
2. Общая информация

2.1 Стандартные исполнения

Вертикальное исполнение



Исполнение для установки в стойку

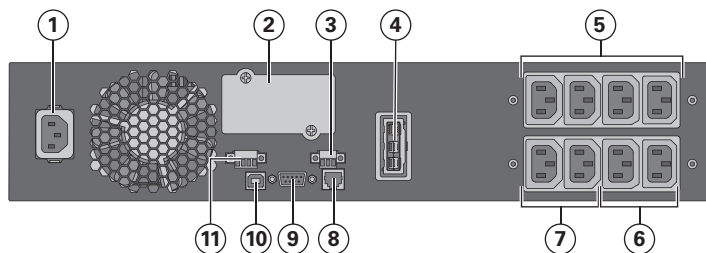


Описание	Масса в кг/фунтах	Размеры в мм/дюймах ГхШхВ
9PX1000IRT2U	-	-
9PX1500IRT2U	-	-
9PX1500IRTM	-	-
9PX2200IRT2U	25 / 55,2	605 x 440 x 86,5 / 23,8 x 17,3 x 3,4
9PX2200IRT3U	24,5 / 54,1	485 x 440 x 130 / 19,1 x 17,3 x 5,1
9PX3000IRT2U	27,6 / 60,8	605 x 440 x 86,5 / 23,8 x 17,3 x 3,4
9PX3000IRT3U	27,4 / 60,4	485 x 440 x 130 / 19,1 x 17,3 x 5,1
9PX3000IRTM	-	-
9PXEBM48RT2U	-	-
9PXEBM72RT2U	39,2 / 86,4	605 x 440 x 86,5 / 23,8 x 17,3 x 3,4
9PXEBM72RT3U	38,2 / 84,2	485 x 440 x 130 / 19,1 x 17,3 x 5,1

2. Общая информация

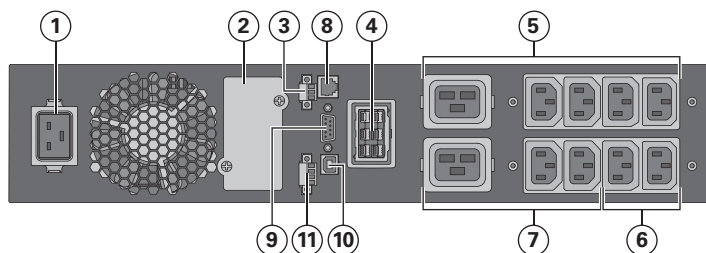
2.2 Задние панели

9PX 1000IRT и 9PX 1500IRT



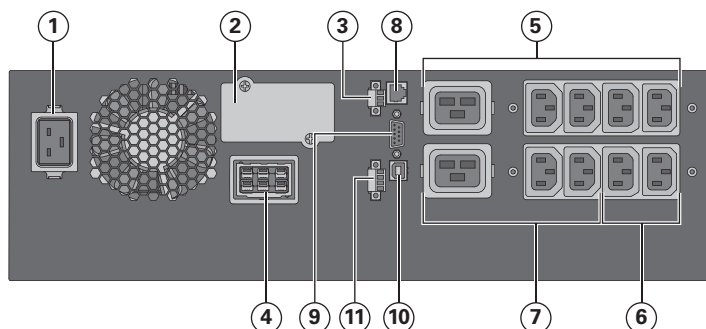
- ① Розетка для соединения с сетью электропитания
- ② Слот для опциональной платы связи
- ③ Релейный выходной контакт
- ④ Соединитель для дополнительного батарейного модуля
- ⑤ Основная группа: розетки для подключения критического оборудования

9PX 2200IRT и 9PX 3000IRT (2U)

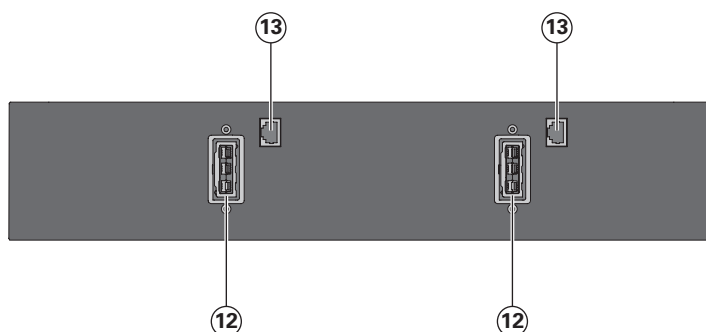


- ⑥ Группа 2: программируемые розетки для подключения оборудования
- ⑦ Группа 1: программируемые розетки для подключения оборудования
- ⑧ Соединитель для автоматического распознавания дополнительного батарейного модуля
- ⑨ Порт связи RS232
- ⑩ Порт связи USB
- ⑪ Соединитель для управления ROO (Дистанционное Вкл/Выкл) и RPO (Дистанционное Выкл питания)

9PX 2200IRT и 9PX 3000IRT (3U)

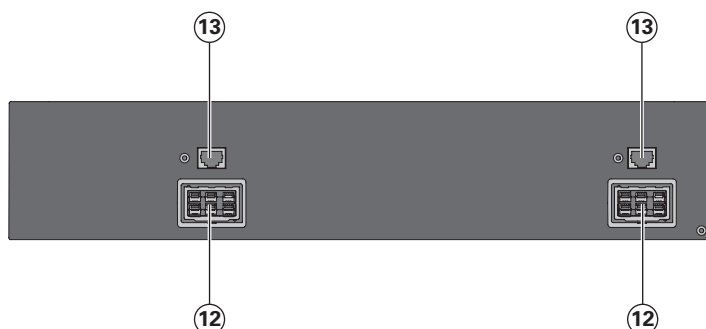


9PX EBM 48V



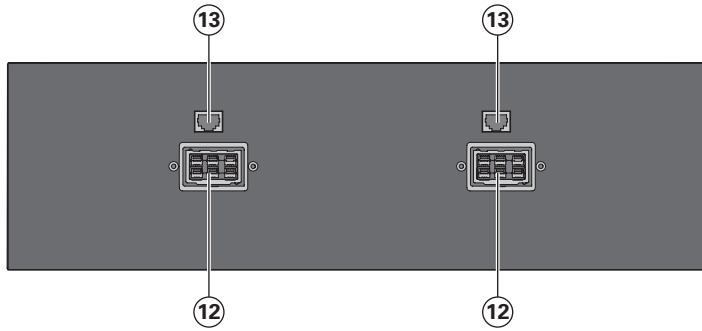
- ⑫ Разъемы для подсоединения блока батарей (к ИБП или другим блокам батарей)
- ⑬ Разъемы для автоматического распознавания блоков батарей

9PX EBM 72V (2U)



2. Общая информация

9PX EBM 72V (3U)



⑫ Разъемы для подсоединения блока батарей (к ИБП или другим блокам батарей)

⑬ Разъемы для автоматического распознавания блоков батарей

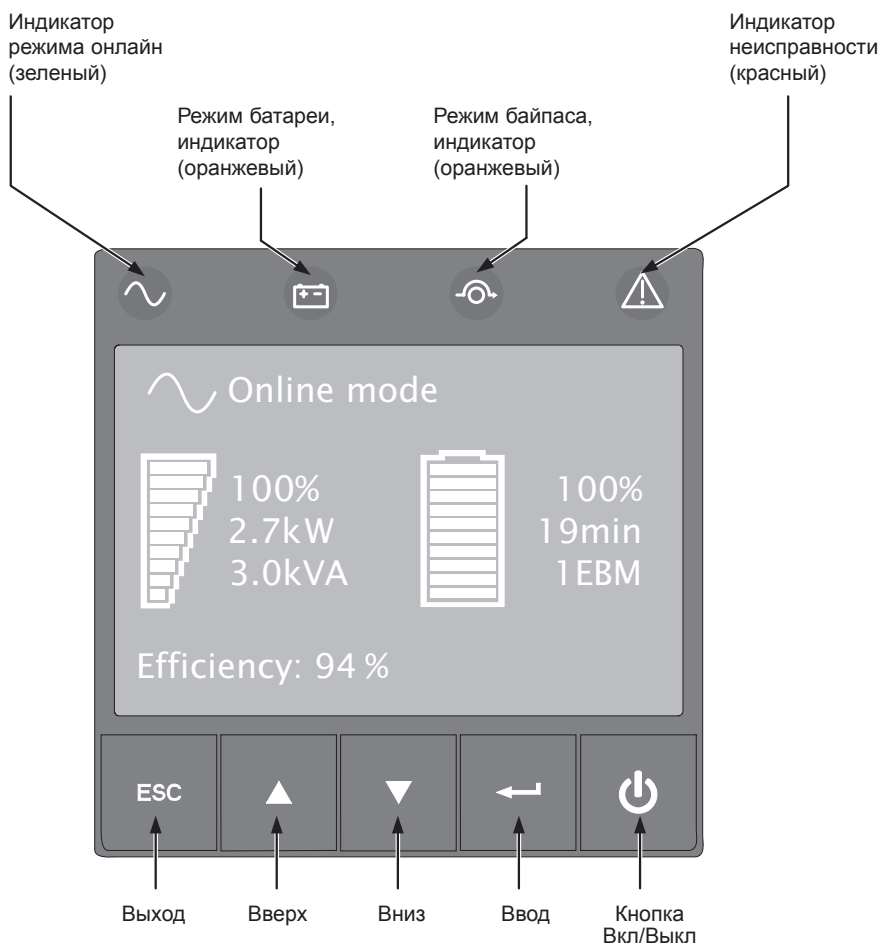
2.3 Аксессуары

Номер детали	Описание
9PXEBM48RT2U 9PXEBM72RT2U 9PXEBM72RT3U	Внешний батарейный модуль
Network-MS	Плата Network
Modbus-MS	Плата Modbus и Network
Relay-MS	Плата Relay
BINTSYS	Система интеграции батарей
EBMCBL48 EBMCBL72	Кабель 1,8 м, 48 В, EBM Кабель 1,8 м, 72 В, EBM
MBP3KI MBP3KIF MBP3KID MBP3KIH MBP3KIB	Байпас для техобслуживания

2. Общая информация

2.4 Панель управления

ИБП имеет пятикнопочный графический жидкокристаллический дисплей. Здесь выводится полезная информация о самом ИБП, состоянии нагрузки, событиях, измерениях и настройках.



В следующей таблице представлены показания индикаторов с описанием.

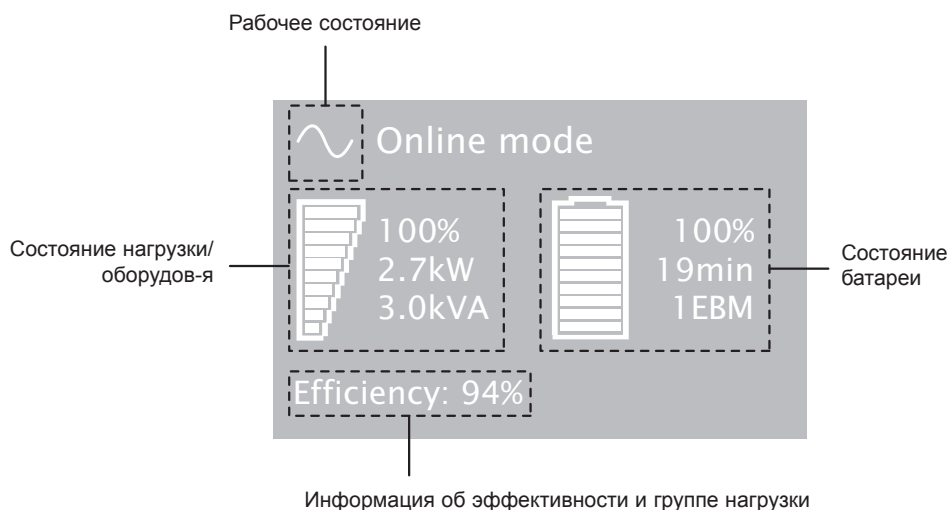
Индикатор	Состояние	Описание
Зеленый	Вкл	ИБП работает обычно в режиме онлайн или высокой эффективности.
Оранжевый	Вкл	ИБП работает нормально.
Оранжевый	Вкл	ИБП работает в режиме Bypass.
Красный	Вкл	ИБП имеет активную сигнализацию или неисправен. Дополнительная информация о поиске и устранении неисправностей приведена на стр. 35.

2. Общая информация

2.5 Описание жидкокристаллического дисплея








По умолчанию или через 5 минут после период неактивного состояния, ЖК дисплей выводит хранитель экрана.

Подсветка ЖК-дисплея автоматически тускнеет через 10 минут неактивного состояния. Для восстановления яркости экрана нажмите любую кнопку.



В следующей таблице приведена информация о состоянии, предоставляемая ИБП.

ПРИМЕЧАНИЕ: Если загорается другой индикатор, см. дополнительную информацию о поиске и 35 устранении неисправностей на стр. 37.

Рабочее состояние	Возможная причина	Описание
Режим ожидания 	ИБП ВЫКЛ, ожидает команды пуска от пользователя	На оборудование не подается питание до тех пор, пока не будет нажата кнопка  .
ИБП online 	ИБП работает нормально.	ИБП обеспечивает питание и защищает оборудование.
ИБП на бат.  1 зв. сигнал через каждые 10 секунд	Произошел сбой питания, и ИБП находится в режиме батареи.	ИБП питает оборудование от батареи. Подготовьте оборудование к отключению.
Конец времени обеспечения резервным питанием  1 зв. сигнал через каждые 3 секунд	ИБП находится в режиме батареи, а аккумулятор имеет низкий уровень зарядки.	Это предупреждение является приблизительным, и фактическое время до отключения оборудования может существенно изменяться.
Режим выс.эф. 	ИБП работает в режиме высокой эффективности.	ИБП обеспечивает питание и защищает оборудование.
Режим Вурасс 	Произошла перегрузка или неисправность, либо получена команда и ИБП находится в режиме байпаса	Оборудование подключено, но не защищено ИБП.

2. Общая информация

2.6 Функции вывода

Нажмите кнопку Enter (↵) для активации опций меню. Используйте две средние кнопки (▲ и ▼) для навигации по структуре меню. Нажмите кнопку Enter (↵) для выбора опции. Нажмите кнопку ESC для отмены или возврата в предыдущее меню.

Главное меню	Подменю	Выводимая информация или функция меню
Измерения		[Нагрузка] Вт VA A pf / [Вход/Байпас] В Гц / [КПД] % / [Батарея] % мин. В н° [Ост. врем бат.] месяцы / [Среднее потреб] Вт-час / [Накопл. мощн.] Вт-час
Управление	Перейти в байпас	Переход ИБП в режим байпаса
	Сегм. нагр. вкл/выкл	Команды сегментов нагрузки
	Тест батарей	Начинается ручной тест батареи
	Тест подключения	Тестирует релейные выходы с сухим контактом и контакты плат Relay Моделирует отказ линии и низкий заряд батареи
	Сброс функции	Сбрасывает активные неисправности, восстанавливает заводские настройки, сбрасывает остаточного времени работы батареи, сбрасывает NMC, восстанавливает заводские настройки.
Настройки	Настройки	Устанавливает общие параметры продукта
	Настройки входа-выхода	Устанавливает параметры входа и выхода
	Настр вкл/выкл	Устанавливает условия Вкл / Выкл
	Настр батарей	Устанавливает конфигурацию батареи
	Общ настройки	Устанавливает параметры связи
Журнал событий	Фильтр событ.	Выбирает неисправности, аварийные сигналы и/или события для вывода
	Список событий	Выводит хранимые события
	Спросить все события	Очищает события
Журнал ошибок	Лист ошибок	Выводит хранимые неисправности
	Сброс листа ошибок	Очищает неисправности
Идентификация		[Тип/Модель] / [Артикул/SN] / [Версия ПО ИБП/NMC] / [IPv4 адрес], [IPv6 адрес], [MAC адрес]
Зарегистрировать ИБП		Ссылки на сайт регистрации Eaton

2.7 Настройки пользователя

В следующей таблице приведены опции, которые могут изменяться пользователем.

	Подменю	Доступные настройки	Настройки по умолчанию
Настройки	Язык	[English] [Français] [Deutsch] [Español] [Русский] [Português] [Italiano] [Simplified Chinese] [Japanese] Меню, состояние, сообщения и аварийные сигналы, неисправность ИБП, данные журнала событий и настройки на всех поддерживаемых языках	[English] Выбирает пользователь при подключении ИБП в первый раз
	Дата/Время	Формат: [Международный] [США]	[Международный]
	Светодиод	Изменение яркости и контраста ЖК-дисплея в соответствии с освещением в помещении.	
	Звуковые сигналы	[Разреш.] [Откл."На бат."] [Всегда выкл.] Разрешает или запрещает звуковой сигнал, если возникает аварийная ситуация.	[Разреш.]
	Пароль	[Разреш.] [Запрещ.] Пароль: 0577	[Запрещ.]

2. Общая информация

	Подменю	Доступные настройки	Настройки по умолчанию
Настройки входа-выхода	Вых напряж	[200В] [208В] [220В] [230В] [240В]	[230В]
	Выходная частота	Режим: [Нормал] [Конвертер] [Морской] Частоту можно изменить в режиме Частота [Конвертер] В режиме [Морской] выходная частота соответствует входной частоте	[Нормал]
	Выход (режим)	Режим: [Промышлен.] [IT] [Пользоват.] Перегрузка: [Инв>Стоп] [Инв>Бп] [Инв>Бп>Инв] Короткое замыкание: [Инв>Стоп] [Инв>Бп] [Инв>Бп>Инв]	[IT] [Инв>Бп>Инв] [Инв>Стоп]
	Гистерезис	Устанавливает гистерезис вх. напряжения от [1] до [10В]	[10В]
	Режим выс.эф.	[Разреш.] [Запрещ.] Питание вывода из байпаса для высокой эффективности	[Запрещ.]
	Параметры байпаса	[Низк напр.] [Высок напр.] [Переход] [Синхр. Гц] [Рассинхр.]	[160В]; [276В]; [Допуски]; [5%]; [Полупериод]
	Сегменты нагр	[Задержка автозап] [Задержка отключ]	UPS (ИБП): [0с]; Сегм.1: [3с]; Сегм.2: [6с] UPS (ИБП): [Запрещ.]; Сегм.1: [Запрещ.]; Сегм.2: [Запрещ.]
	Пред. Нагр.	[10%] ... [102%] % нагрузки, когда выдается аварийный сигнал перегрузки	[102%]
Настр вкл/выкл	Старт/рестарт	[Холодный старт] [Автозапуск] [Автозапуск] [Старт на байп.]	[Холодный старт] [Автозапуск] Разрешено [Автозапуск] [Старт на байп.] Запрещено
	Принуд. перезагруз.	[Разреш.] [Запрещ.] [Таймер] [10с] ... [180с] Если восстанавливается сетевое питание во время последовательности на выключение: Если Разрешено, то последовательность на выключение завершится, система будет ожидать 10 секунд до перезапуска. Если Запрещено, то последовательность на выключение не завершится, ИБП остается включенным.	[Разреш.] [10с]
	Режим сохр энергии	[Разреш.] [Запрещ.] [Время] [1мин] ... [15мин] [Уровень] [100Вт] ... [1000Вт] Если Разрешено, то ИБП выключается через определенное количество времени обеспечения резервным питанием, если нагрузка меньше порога.	[Запрещ.] [5мин] [100W]
	Режим сна	[Разреш.] [Запрещ.] [Таймер] [10мин] ... [120мин] Если запрещено, то ЖК-дисплей и связь ОТКЛ немедленно после ОТКЛ ИБП. Если разрешено, то ЖК-дисплей и связь остаются ВКЛ 1 час 30 минут после ОТКЛ ИБП.	[Разреш.] [90мин]
	Неиспр проводки	[Разреш.] [Запрещ.] Предотвращает запуск ИБП в случае неправильного подключения проводов фазы и нейтрали.	[Запрещ.]
	Сигн выкл.	[Разреш.] [Запрещ.] Если Разрешено, активирует экран подтверждения, на который выводится запрос для пользователя нажать после нажатия кнопки питания, перед тем как отключится ИБП.	[Разреш.]

	Подменю	Доступные настройки	Настройки по умолчанию
Настр батарей	Автоматический тест батарей	В режиме цикла АВМ: [Нет теста] [Каждый цикл АВМ] В режиме постоянной зарядки: [Нет теста] [Каждый день] [Каждую неделю] [Каждый месяц]	[Каждый цикл АВМ] [Каждую неделю]
	Сигн разряд батарей	[Емкость] [0%] ... [100%] [Время бат.] [0мин] ... [60мин] Аварийный сигнал включается при достижении заданного процента емкости батареи или истечении оставшегося времени обеспечения резервным питанием.	[0%] [3мин]
	Уров бат для запуск	[0%] ... [100%] Если установлено, то происходит автоматический перезапуск при достижении заданного процента зарядки батареи.	[0%]
	Метод зар батарей	[АВМ] [стандартный]	[АВМ]
	ВБМ	[Автоопред.] [Уст. Кол-во ВБМ] [Уст. Кол-во бат.]	[Автомат. Опр.] При использовании стандартного модуля ЕВМ, ИБП автоматически определяет количество подключенных ЕВМ
	Защита активна	[Да] [Нет] Если задано Да, то ИБП автоматически предохраняет аккумулятор от глубокой разрядки, корректируя окончание времени резервного питания по порогу напряжения. При выборе параметра Нет гарантия аннулируется.	[Да]
Общ настройки	Вход сигн.	[ROO] [RPO] [DB9-4] Задаёт параметры входных сигналов (назначение, задержка, работа) через внешние разъемы или порт RS232. Порт ROO: - [Назнач.]: [Нет] [ROO] [RPO] [Авар. сигн.] [Принудит.байпас] [От генератора] [Дистанц. выключение] - [Задержка]: [0с] ... [999с] - [Актив.]: [Open] [Closed] Порт RPO: - [Назнач.]: [Нет] [ROO] [RPO] [Авар. сигн.] [Принудит.байпас] [От генератора] [Дистанц. выключение] - [Задержка]: [0с] ... [999с] - [Актив.]: [Open] [Closed] Порт DB9-4: - [Назнач.]: [Нет] [ROO] [RPO] [Авар. сигн.] [Принудит.байпас] [От генератора] [Дистанц. выключение] - [Задержка]: [0с] ... [999с] - [Актив.]: [Высок.] [Низк.]	[Нет] [0с] [Closed] [Нет] [0с] [Open] [Нет] [0с] [Высок.]

2. Общая информация

	Подменю	Доступные настройки	Настройки по умолчанию
Общ настройки	Вых сигн.	<p>[Relay] [DB9-1] [DB9-7] [DB9-8] Задаёт события или неисправности, которые будут активировать параметры входного сигнала через внешний разъем или порт RS232.</p> <p>[Relay]: [На бат. [Бат. разряж] [Ошибка бат.] [Байпас] [ИБП ОК] [Нагрузка защищена] [Нагрузка подкл] [Общ. ошибка] [Внеш. заряд. устр. ВКЛ.] [Возм. перегр]</p> <p>[DB9-1]: [На бат. [Бат. разряж] [Ошибка бат.] [Байпас] [ИБП ОК] [Нагрузка защищена] [Нагрузка подкл] [Общ. ошибка] [Внеш. заряд. устр. ВКЛ.] [Возм. перегр]</p> <p>[DB9-7]: [На бат. [Бат. разряж] [Ошибка бат.] [Байпас] [ИБП ОК] [Нагрузка защищена] [Нагрузка подкл] [Общ. ошибка] [Внеш. заряд. устр. ВКЛ.] [Возм. перегр]</p> <p>[DB9-8]: [На бат. [Бат. разряж] [Ошибка бат.] [Байпас] [ИБП ОК] [Нагрузка защищена] [Нагрузка подкл] [Общ. ошибка] [Внеш. заряд. устр. ВКЛ.] [Возм. перегр]</p>	<p>[Relay] [Байпас]</p> <p>[DB9-1] [Бат. разряж]</p> <p>[DB9-7] [ИБП ОК]</p> <p>[DB9-8] [На бат.]</p>
	Удален команды	<p>[Разреш.] [Запрещ.] Если Разрешено, то разрешены команды выключения или перезапуска.</p>	[Разреш.]
	Команда выкл.	<p>[Отправ. Cmd] [Выход выкл.] [Задерж выкл] [рестарт] Задаёт события или неисправности, которые будут активировать параметры входного сигнала через внешний разъем или порт RS232.</p> <p>[Отправ. Cmd]: [Да] [Нет] [Выход выкл.]: [Нет] [ИБП] [Сегм. 1] [Сегм. 2] [Сегм. 1 + Сегм. 2] [Задерж выкл]: [0с] ... [999с] [Рестарт]: [Да] [Нет]</p>	<p>Отправ. Cmd: [Нет] Выход выкл.: [Нет] Задерж выкл: [0с] Рестарт: [Да]</p>
	Задерж сигн на бат	<p>[0с] ... [99с] Задаёт время задержки перед отправкой сигнала о состоянии батареи на программное обеспечение.</p>	[0с]
	Общ. ошибка	<p>[На бат.] [Ошибка бат.] Возм. перегр] [Внутр ошибка] [Температура] [Вентилятор заблок.] [Байпас перегружен] [Огранич тока] [Коротк. замык] [Инвертор перегруж] [Перегрузка] [Бат. разряж] [На байпасе] [ИБП ОК] [Нагрузка защищена] [Нагрузка под] [Внеш зар. вкл] Определяет событие или неисправность будет выводить общая ошибка на экран выходного сигнала.</p>	[Внутр ошибка]

3. Установка

3.1 Осмотр оборудования

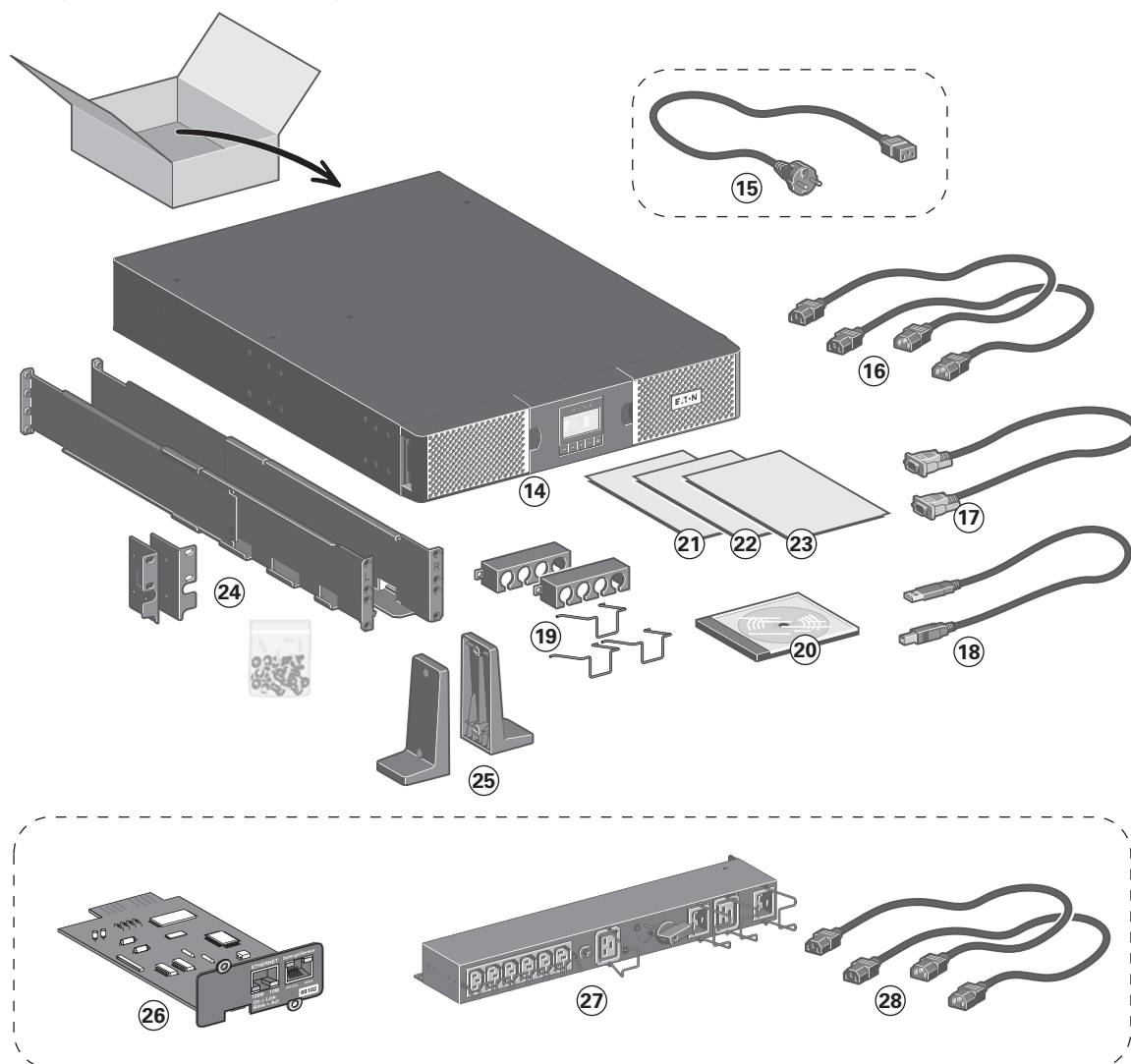
Если какое-либо оборудование было повреждено при транспортировке, то сохраните транспортную тару и упаковочные материалы для перевозчика или продавца и предъявите претензию о повреждении при транспортировке. Если вы обнаружите повреждение после приемки, то подайте иск о скрытом повреждении. Чтобы подать претензию о повреждении при транспортировке или скрытом повреждении:

1. Отправьте претензию компании-перевозчику в течение 15 дней с момента получения оборудования;
2. Отправьте копию о возмещении ущерба в течение 15 дней своему представителю сервисной службы.



Проверяйте дату зарядки батарей на ярлыке транспортной упаковки. Если эта дата прошла, а батареи ни разу не заряжались, не используйте ИБП. Обратитесь в представительство Eaton.

3.2 Проверка комплекта принадлежностей

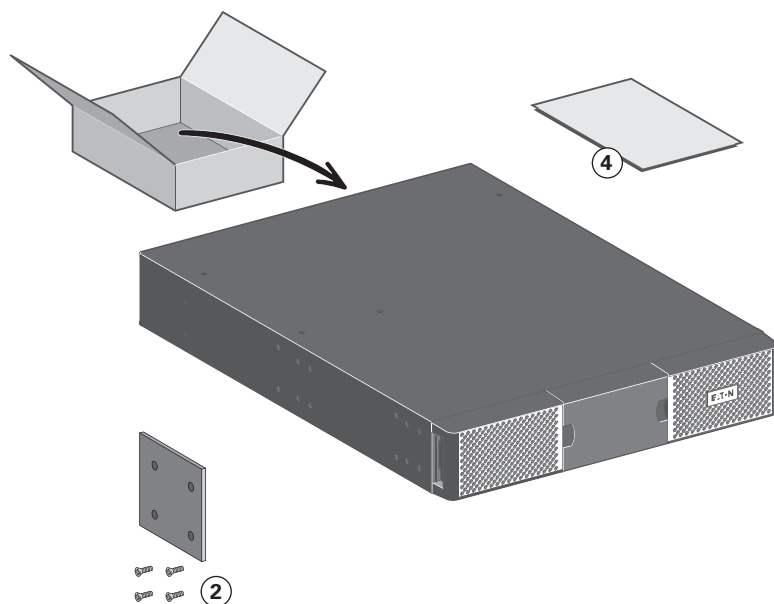


• Убедитесь в наличии следующего комплекта:

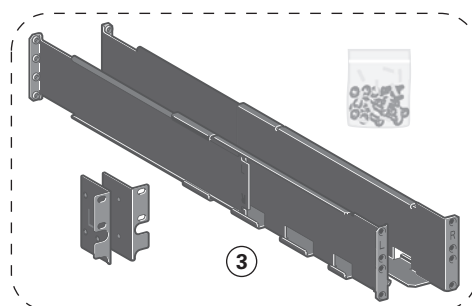
- | | |
|--|---|
| <ul style="list-style-type: none"> ⑭ 9PX UPS ⑮ Шнур для соединения с сетью электропитания перем. тока (только модели 9PX 2200 и 3000) ⑯ 2 шнура для подсоединения оборудования ⑰ Кабель связи RS232 ⑱ Кабель связи USB ⑲ Системы фиксации кабелей ⑳ CD-ROM с руководством ㉑ Брошюра о ПО ㉒ Правила техники безопасности | <ul style="list-style-type: none"> ㉓ Брошюра к ПО ㉔ Набор для монтажа в стойку 19" ㉕ 2 подставки для вертикального положения <p>Элементы, поставляемые в зависимости от варианта или факультативно:</p> <ul style="list-style-type: none"> ⑆ Плата связи NMC (факультативная, в стандартном варианте на моделях Netpack) ⑇ Блок HotSwap MBP (по спецзаказу, стандартно для версий HotSwap) ⑈ Шнуры для соединения блока HotSwap MBP с ИБП |
|--|---|

3. Установка

- Если вы заказали дополнительный Внешний батарейный модуль (ЕВМ), убедитесь в том, что в комплект входит следующая дополнительная позиция ЕВМ:



- ① Кабель питания батареи вместе с кабелем определения батареи
- ② Кронштейн стабилизатора (включая 4 винта)
- ③ Монтажный комплект для 19-дюймовых корпусов (опционный)
- ④ Руководство по установке ЕВМ.



Вы можете не использовать руководство пользователя ЕВМ, если вы устанавливаете ЕВМ с новым ИБП одновременно.

Используйте руководство пользователя ИБП для установки ИБП и ЕВМ.



Если вы заказали другие аксессуары ИБП, обращайтесь к конкретным руководствам пользователя, чтобы проверить содержимое упаковки.

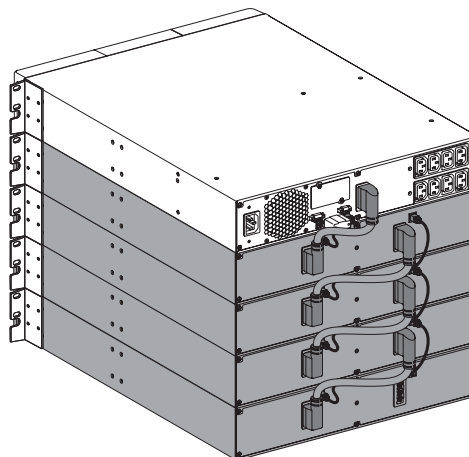
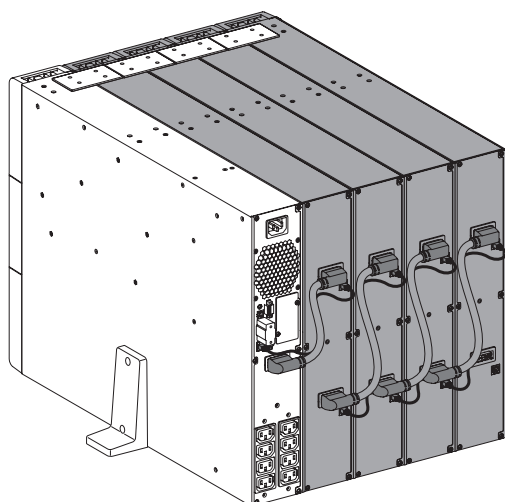
3.3 Подключение внешних батарейных модулей ЕВМ

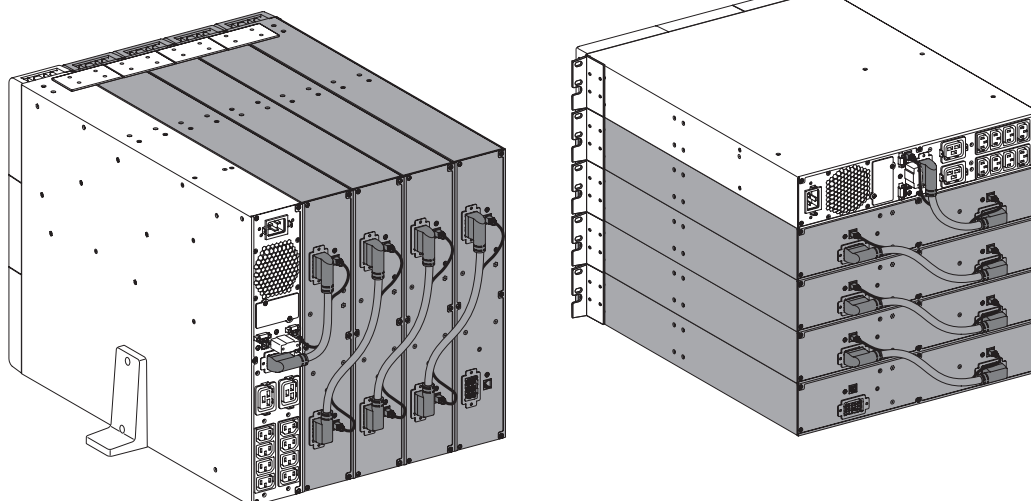
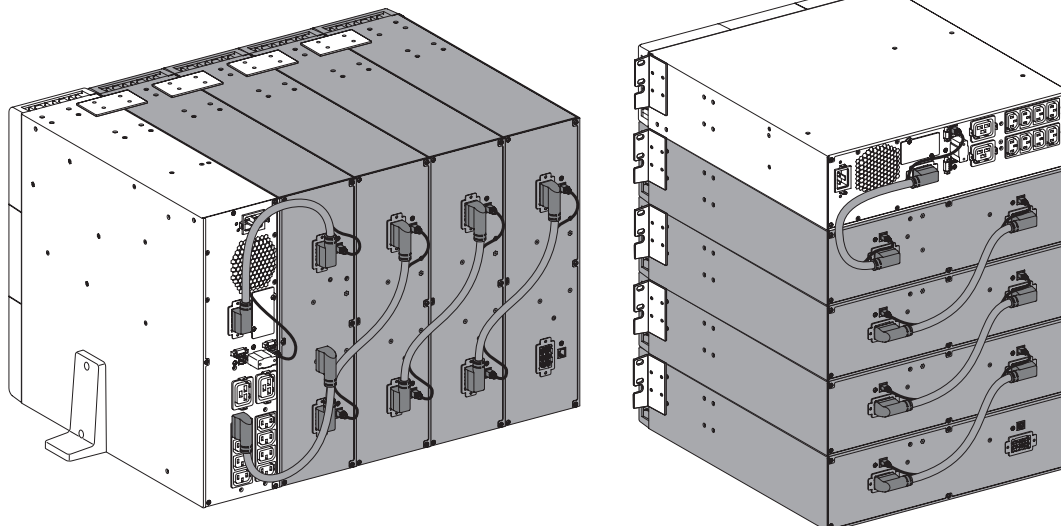


При подключении ЕВМ к ИБП может возникнуть незначительное искрение. Это нормально и не опасно для персонала. Вставляйте кабель ЕВМ в разъем батарей ИБП быстро и прочно.

1. Вставьте кабель(и) ЕВМ в разъем(ы) батарей. К ИБП может быть подключено до 4 ЕВМ.
2. Убедитесь, что соединения ЕВМ надежны и что каждый кабель имеет надлежащий радиус изгиба и разгрузочный зажим.
3. Подсоедините кабел(и) определения батареи к соединителю ИБП и ЕВМ.

9PXEBM48RT2U



9PXEBM72RT2U**9PXEBM72RT3U****3.4 Подключение других аксессуаров**

Если вы заказали другие аксессуары ИБП, обращайтесь к конкретным руководствам пользователя, чтобы проверить подключение к ИБП.

3. Установка

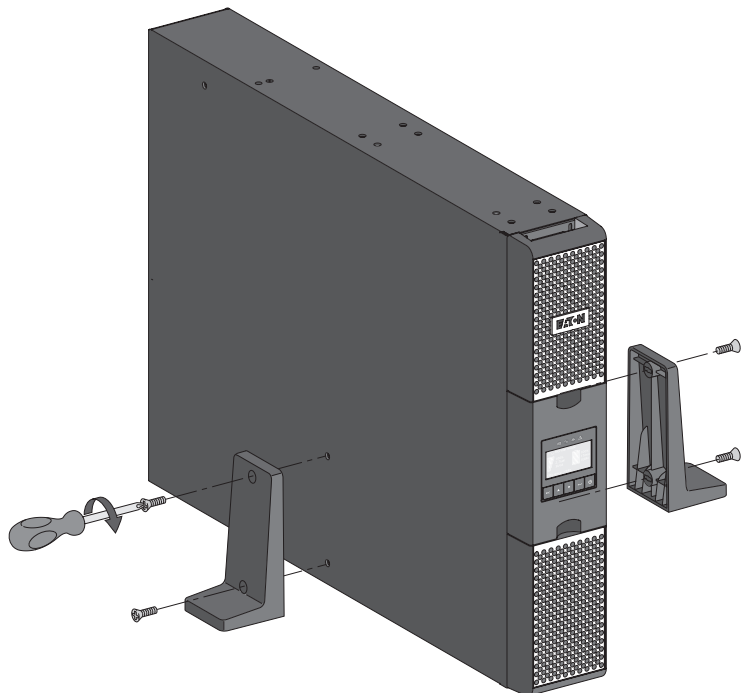
3.5 Вертикальное исполнение



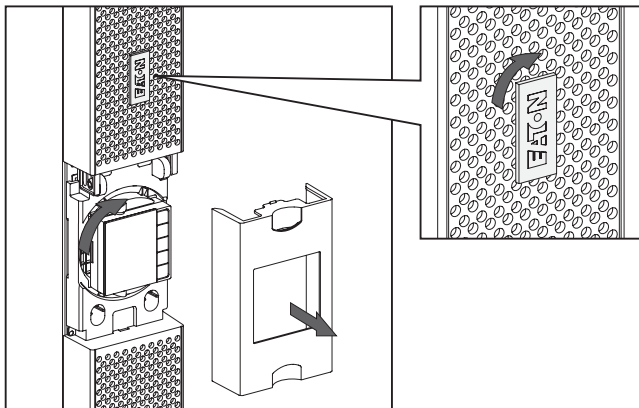
Если вы заказали другие аксессуары ИБП, обращайтесь к конкретным руководствам пользователя, чтобы проверить вертикальную установку с ИБП.

Установка ИБП:

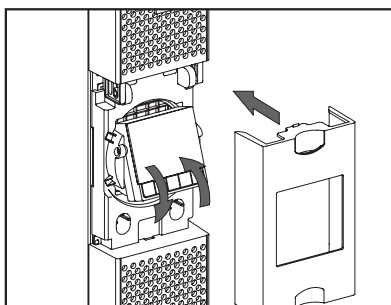
1. Поместите ИБП на ровную, устойчивую поверхность, где он будет находиться впоследствии.
2. Всегда сохранять свободное пространство 150 мм за задней панелью ИБП.
3. При установке дополнительных батарейных модулей или других устройств, поместите их рядом с ИБП в место конечной установки.



- Корректировка ориентации ЖК-панели и логотипа.



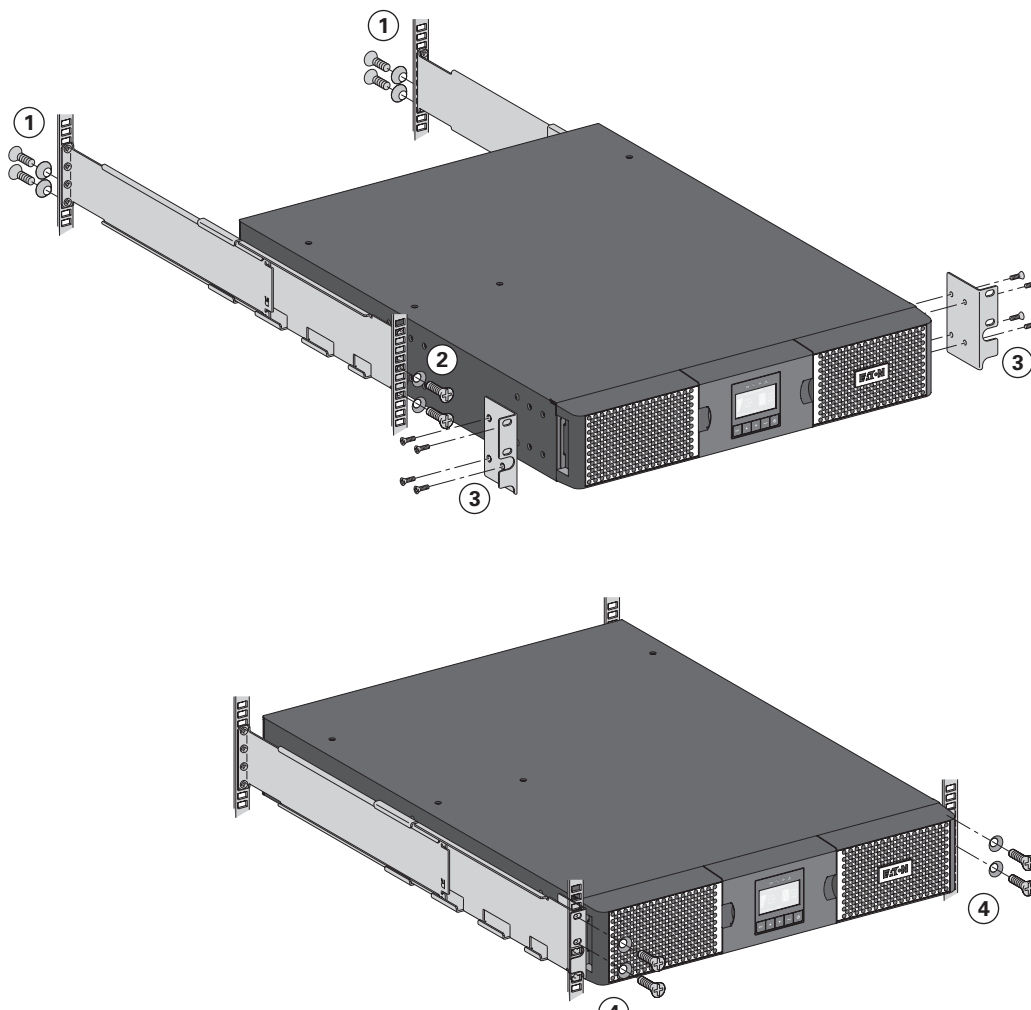
- Корректировка угла зрения ЖК-панели.



3.6 Исполнение для установки в стойку

- Горизонтальный монтаж ИБП, ЕВМ и модулей-аксессуаров.

Для монтажа модуля на направляющих выполните шаги 1 - 4.



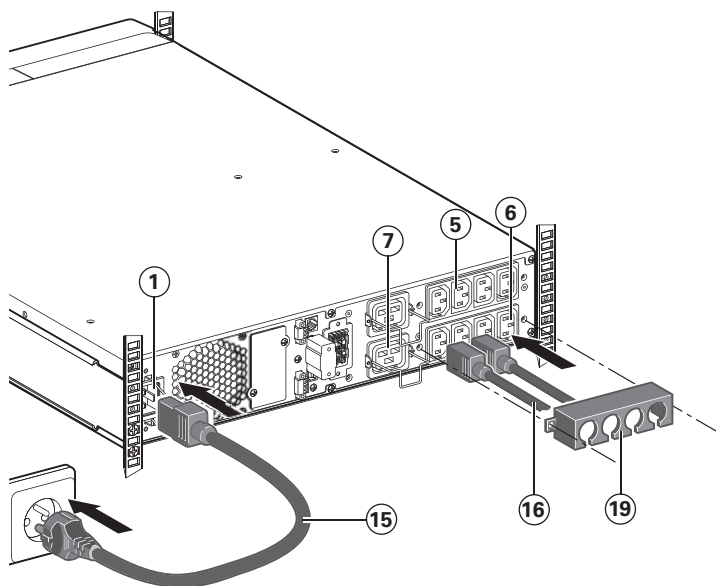
Рельсы и необходимые крепежные изделия поставляются компанией EATON.

3. Установка

3.7 Соединение ИБП без блока HotSwap MBP



Убедиться, что данные на паспортной табличке с задней стороны ИБП соответствуют характеристикам сети электропитания, а также мощности, фактически потребляемой каждой нагрузкой.



1. 9PX 1000I / 1500I: соединить входной разъем ИБП (1) с сетью с помощью шнура питания оборудования, которое должно быть защищено.

9PX 2200I / 3000I: соединить поставляемый шнур питания (15) (250 В - 16 А) с разъемом (1), а затем со штепсельной розеткой сети.


2. Подсоединить оборудование к ИБП помощью шнуров (16). Рекомендуется подсоединять приоритетное оборудование к разъемам (5), а не приоритетное - к разъемам (6) (7), которые можно программировать.

В случае моделей **9PX 2200I / 3000I**, соединять более мощное оборудование с разъемом, обеспечивающим ток 16 А.

Чтобы иметь возможность запрограммировать отключение разъемов (6) (7) в течение автономной работы батареи и тем самым увеличить продолжительность ее автономной работы, необходимо иметь доступ к программному обеспечению связи EATON, проверьте настройки входа/выхода.

3. Зафиксировать кабели (19) в нужном положении с помощью металлических фланцев разъемов.

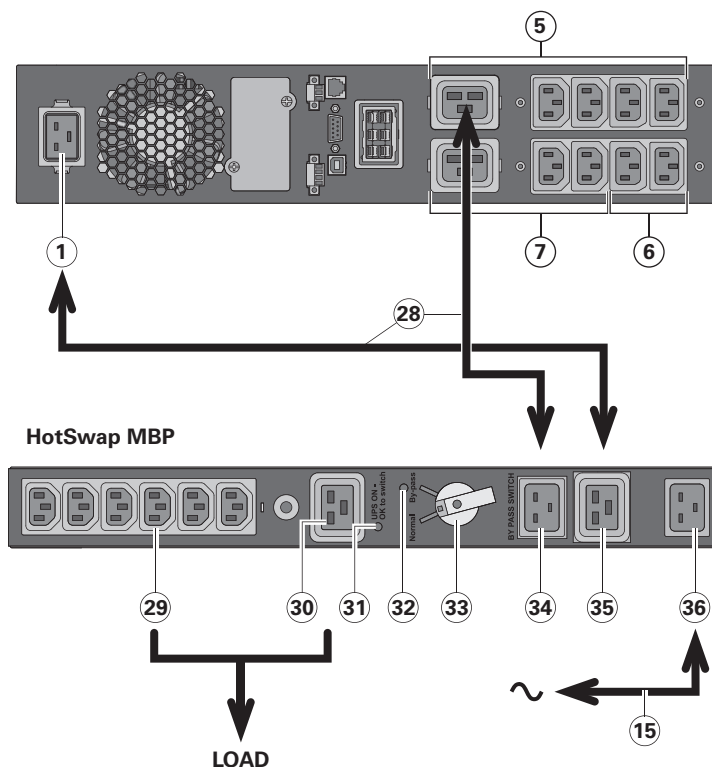


Примечание. ИБП перезаряжает свою батарею, как только подключается к сети электропитания  даже без нажатия на кнопку.

После первого включения необходимо как минимум 8 часов, чтобы батарея полностью зарядилась.

3.8 Соединения с блоком HotSwap MBP (по спецзаказу, стандартно для версий HotSwap)

Блок HotSwap MBP обеспечивает техобслуживание и, при необходимости, замену ИБП таким образом, чтобы это не повлияло на электропитание соединенного с ним оборудования (функция HotSwap).



9PX 2200IRT / 9PX 3000IRT:

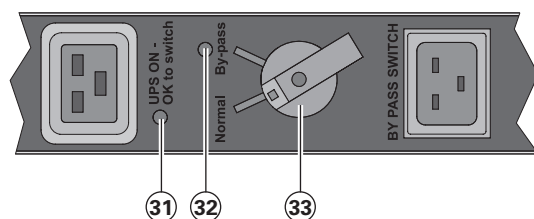
1. Соединить входной разъем (36) блока HotSwap MBP с сетью электропитания с помощью поставляемого шнура (15).
2. Соединить входной разъем питания ИБП (1 с разъемом "UPS Input" (Вход ИБП) (35) блока HotSwap MBP с помощью поставляемого шнура (28). Эти кабели и эти разъемы имеют синюю маркировку.
3. Соединить выходной разъем ИБП (5 с разъемом "UPS Output" (Выход ИБП) (34) блока HotSwap MBP с помощью поставляемого шнура (28). Эти кабели и эти разъемы имеют красную маркировку.
4. Соединить оборудование с выходными разъемами (29 и 30) блока HotSwap MBP. В зависимости от варианта блока HotSwap MBP эти разъемы могут быть различного типа.

Внимание! Не использовать выходные разъемы ИБП для питания оборудования, т. к. в этом случае поворот переключателя (33) блока HotSwap MBP вызовет отключение питания этого оборудования.

9PX 1000IRT / 9PX 1500IRT:

Для подключения ИБП к MBP требуется дополнительный комплект кабелей. Следуйте тем же указаниям, что и для 9PX 2200IRT / 9PX 3000IRT. Используйте синюю и красную цветовые маркировки.

Работа блока HotSwap MBP



Блок HotSwap MBP имеет поворотный переключатель (33) на 2 положения:

- Normal** оборудование получает питание от ИБП, горит светодиод (31).
- Байпас** (Байпас): оборудование получает питание напрямую от сети. Светодиод (32) горит.

Пуск в действие ИБП с блоком HotSwap MBP

1. Убедиться, что ИБП правильно соединен с блоком HotSwap MBP.
2. Установить переключатель (33) в положение "Normal":
3. Включить ИБП, нажав на кнопку включения/выключения (power icon) на передней панели ИБП. Оборудование будет получать питание от ИБП. На блоке HotSwap MBP загорается световой индикатор (31) "UPS ON - OK to switch".

Тест блока HotSwap MBP

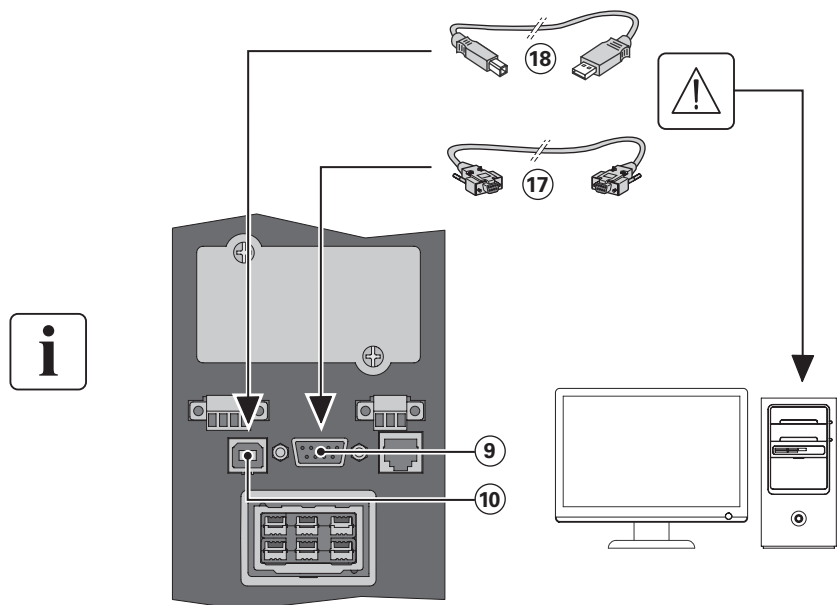
1. Установить переключатель (33) в положение "Байпас" и убедиться, что оборудование остается запитанным.
2. Вновь установить переключатель (33) в положение "Нормал".

4. Коммуникация

4.1 Порты связи

Соединение порта связи RS232 или USB

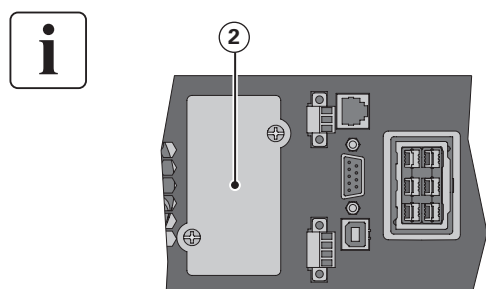
Порты связи RS232 и USB могут работать одновременно.



1. Подсоединить кабель связи RS232 (17) или USB (18) к последовательному порту или порту USB компьютера.
2. Соединить другой конец кабеля связи (17) или (18) с портом связи (10) RS232 (9) или USB ИБП.

После установки программного обеспечения компании EATON для административного управления, персонализации или обеспечения безопасности ИБП может взаимодействовать с компьютером.

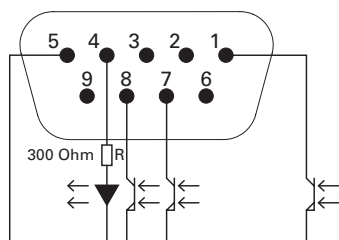
Установка плат связи (по спецзаказу, в стандартном варианте для вариантов Netrack)



Этот слот используется для параллельной работы

1. Снимите слотовую крышку (2) закрепленную винтами.
2. Вставьте в слот плату связи.
3. Закрепите слотовую крышку 2 винтами.

Распределение выводов порта связи RS232



Характеристики контактов (оптроны)

- Напряжение: 48 В пост.тока макс
- Ток: 25 мА макс

Вывод	Сигнал	Направление	Назначение
1	Низкий уровень зарядки батареи	Выход	Выход низкого уровня зарядки батареи
2	TxD	Выход	Передать на внешнее устройство
3	RxD	Вход	Получить от внешнего устройства
4	I/P SIG	Вход	-
5	GNDS	-	Общий сигнал поступает на шасси
6	PNP	Вход	Plug and Play
7	ИБП ОК	Выход	ИБП ОК
8	Режим БАТ.	Выход	-
9	+5 В	Выход	Питание для внешней сигнализации или дополнительных устройств

4.2 Использование функций дистанционного управления ИБП

Программируемые входные сигналы

9PX оснащается 3 программируемыми входными сигналами: один клеммный вход RPO, один клеммный вход ROO, один вход RS-232 (вывод 4). Входные сигналы можно настроить (см. Настройки > Общ настройки > Входной сигнал на стр. 15), если необходимо включить одну из следующих функций:

Назначение	Описание
Нет	Назначение отсутствует, выберите назначение, если необходимо использовать входной сигнал
RPO	Дистанционное Выкл питания (RPO) используется для дистанционного выключения ИБП
ROO	Дистанционное Вкл/Выкл позволяет выполнение дистанционного действия кнопки для Вкл/Выкл ИБП. (холодный пуск запрещен при использовании функции ROO)
Принудит.байпас	При подаче нагрузки данное устройство переходит в режим байпаса и работает в нем до тех пор, пока вход не будет отключен
Авар. сигн.	Активный вход генерирует сигнал «Авар. сигн.»
От генератора	Активный вход отключает синхронизацию и переходит в режим байпаса
Дистанционное выключение	Активный вход отключает вывод (или группу выводов) ИБП по истечении заданного пользователем значения задержки отключения, но продолжает заряжать батареи согласно выбранной схеме зарядки. Неактивный вход не прерывает таймер отключения. В зависимости от значения параметра «Рестарт» (см. Настройки > Общ настройки > Команды выкл. на стр. 16), данный блок может быть запущен автоматически.



Входы предупреждающих сигналов по умолчанию не настроены, выберите соответствующее назначение на экране (Настройки > Общ настройки > Вход. сигн. на стр. 15).

Ниже представлены 2 примера конфигурации с использованием клеммы RPO в качестве функции RPO, а клеммы ROO — в качестве функции ROO:

- **Дистанционное Выкл питания (RPO)**

RPO используется для дистанционного выключения ИБП, если контакт разомкнут. Эту функцию можно использовать для выключения потребителя и ИБП при помощи реле, например, в случае перегрева помещения. Когда порт RPO активируется, ИБП немедленно выключает свой выход и внутреннюю электронику. ИБП остается в состоянии аварийно-предупредительного сигнала об ошибке.

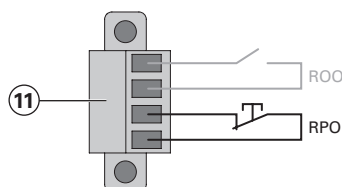
Цепь RPO представляет собой цепь безопасного сверхнизкого напряжения IEC 60950. Эта цепь не должна иметь электрической связи с силовыми цепями.

- Порт RPO не должен соединяться ни с какими цепями, соединенными с сетью. Требуется развязка от сети питания. Выключатель RPO должен представлять собой специализированный выключатель с фиксацией, не связанный ни с какой другой цепью. Для обеспечения правильности работы сигнал RPO должен оставаться активным по крайней мере в течение 250 мс.
- Для того, чтобы ИБП мог отключить питание нагрузки в любом режиме работы, необходимо, чтобы при активировании функции дистанционного выключения входное питание ИБП было также отключено.

Не отключайте разъем RPO на ИБП, даже если функция RPO не используется.

Соединения RPO:

RPO	Комментарии
Тип соединителя	Клемма, провода макс. 14 AWG
Характеристики внешнего выключателя	60 В пост. тока/30 В перем. тока, макс. 20 мА



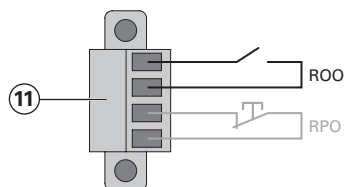
4. Коммуникация

• Дистанционное Вкл/Выкл (ROO)

Дистанционное Вкл/Выкл позволяет выполнение дистанционного действия кнопки для Вкл/Выкл ИБП. Когда состояние контакта изменяется с разомкнутого на замкнутый, то ИБП включается (или остается Вкл). Когда состояние контакта изменяется с замкнутого на разомкнутый, то ИБП выключается (или остается Выкл). Управление Вкл/Выкл с помощью кнопки является более приоритетным по сравнению с дистанционным управлением.

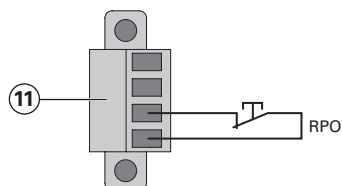
Соединения ROO:

ROO	Комментарии
Тип соединителя	Клемма, провода макс. 14 AWG
Характеристики внешнего выключателя	60 В пост. тока/30 В перем. тока, макс. 20 мА



• Подключение и проверка дистанционного управления

1. Убедиться, что ИБП выключен и сеть электропитания отключена.
2. Вынуть разъем RPO из ИБП, сняв винты.
3. Подключить размыкающий контакт между двумя выводами разъема.



Замыкающий контакт

Контакт разомкнут: выключение ИБП

Чтобы вернуться к нормальной работе, деактивировать внешний контакт дистанционного выключения и перезапустить ИБП с передней панели.

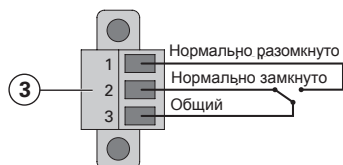
4. Установить разъем RPO в гнездо на задней стороне ИБП и закрепить его винтами.
 5. Подключить и перезапустить ИБП согласно вышеописанным процедурам.
 6. Активировать устройство дистанционного выключения для проверки его работы с ИБП.
- Во избежание случайных отключений нагрузки всегда проверять функцию RPO до ее подключения.

Программируемые выходные сигналы

9PX оснащается 4 программируемыми выходными сигналами: один релейный выход, три оптоэлектронных выхода (выводы 1/7/8). Выходные сигналы можно настроить (см. Настройки > Общ настройки > Выходной сигнал на стр. 16), если необходимо получить следующие данные:

Сигнал	Расположение по умолчанию	Описание
В режиме батареи (На бат.)	DB9-Вывод 8	ИБП работает от батарей
Низкий уровень зарядки батареи (Бат. разряж)	DB9-Вывод 1	Батарея почти разряжена
Неисправность батареи (Ошибка бат.)	-	Отказ батареи
Байпас	Релейный выход ⁽¹⁾	ИБП работает в режиме Байпас.
ИБП ОК	DB9-Вывод 7	Питание на нагрузку (от инвертора или байпаса) подается без сигналов тревог
Нагрузка подкл	-	Нагрузка подключена (от инвертора или байпаса)
Нагрузка защищена	-	ИБП работает в режиме инвертора, сигнал тревоги не подается, возможно переключение на питание от батарей
Общ. ошибка	-	Выберите события на экране, которые будут приводить к срабатыванию сигнала тревоги (Настройка > Общ настройки > Общ. ошибка). Информацию о событиях см. на стр. 16.
Внеш. заряд. устр. ВКЛ	-	Включает и выключает внешнее зарядное устройство.
Возм. перегр	-	Предустановленная перегрузка

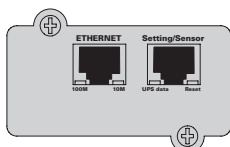
(1) Релейный выход:



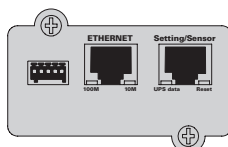
Коммуникационные адаптеры

Адаптеры позволяют ИБП обмениваться информацией в разной сетевой среде и с разными типами устройств. Eaton 9PX оснащено одним коммуникационным разъемом для следующих карт:

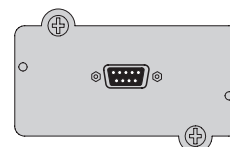
- **Network-MS card** - имеют функции SNMP и HTTP, а также функцию мониторинга с использованием интерфейса веб-браузера; подключается к сети Ethernet. Кроме того, к адаптеру можно подключить EMP датчик для получения данных об уровне влажности, температуре, наличии дыма в помещении, а также данных системы безопасности.
- **Modbus-MS card** - имеет связь с протоколом Modbus дополнительно к управлению сетью.
- **Relay-MS card** - имеет релейные выходы с сухим контактом (Form-C) для вывода состояния ИБП: Сбой сети, Разряд батареи, ИБП в норме и На байпасе.



Network-MS card



Modbus-MS card



Relay-MS card

4.3 Программа Eaton Intelligent Power Software suite

Программа Eaton Intelligent Power Software suite доступна на сайте eaton.com/downloads.

Программа Eaton Software suite имеет современные графические средства отображения данных о системе и питании ИБП, и также о процессе изменения характера питания.

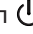



Она также дает полный отчет о критических событиях, связанных с питанием, и сообщает важную информацию об ИБП или питании.

При отключении питания и снижении мощности батареи ИБП 9PX, программа Eaton suite может автоматически отключить компьютерную систему для защиты данных перед действительным отключением ИБП.

5. Эксплуатация

5.1 Запуск и нормальная эксплуатация

Для запуска ИБП:

1. Проверьте, чтобы шнур питания ИБП был подключен.
2. Дисплей на передней панели ИБП загорается и показывает логотип Eaton.
3. Проверьте, чтобы экран состояния ИБП показывал .
4. Нажимайте кнопку  на передней панели ИБП в течение не менее 2 секунд. На дисплее передней панели ИБП выводится: "ИБП запускается...".
5. Проверьте ИБП на наличие каких-либо активных сигналов или предупреждений, помимо Работа "ИБП от батареи" и предупреждений об отсутствии питания от сети. Перед тем как продолжить работу, решите проблемы, связанные с аварийными сигналами. См. раздел "Поиск и устранение неисправностей" на стр. 35. Если индикатор  горит, не продолжайте работу, пока все аварийные сигналы не исчезнут. Проверьте состояние ИБП на передней панели, есть ли активные аварийные сигналы. Устраните причину появления аварийных сигналов, и при необходимости перезапустите.
6. Проверьте, чтобы индикатор  постоянно светился, указывая на то, что ИБП работает нормально, а нагрузки - запитаны и защищены. ИБП следует эксплуатировать в нормальном режиме.



5.2 Запуск ИБП на батарее

Перед использованием этой возможности, ИБП нужно запитать от сетевого источника; при этом выход должен быть разрешен хотя бы один раз.

Запуск от батареи можно отключить. См. настройку "Холодный старт" в "Настр вкл/выкл" на стр. 14.





Для запуска ИБП от батареи:

1. Нажимайте кнопку  на передней панели ИБП до тех пор, пока дисплей передней панели ИБП не засветится и не выведет: "ИБП запускается...". ИБП переключится из режима ожидания в режим работы от батареи. Индикатор  горит непрерывно. ИБП подает питание на оборудование.
2. Кроме сообщения "На батареях", проверяйте наличие активных аварийных сигналов и сообщений, выводимых на дисплее передней панели ИБП, а также сообщений, указывающих на отсутствие сетевого питания. Перед тем как продолжить работу, решите проблемы, связанные с аварийными сигналами. См. раздел "Поиск и устранение неисправностей" на стр. 35. Проверьте состояние ИБП на передней панели, есть ли активные аварийные сигналы. Устраните причину появления аварийных сигналов, и при необходимости перезапустите.

5.3 Выключение ИБП

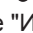
Для выключения ИБП:

1. Нажимайте кнопку  на передней панели в течение 3 секунд. Появится подтверждающее сообщение. После подтверждения ИБП начнет выдавать звуковой сигнал и выводить сообщение о состоянии: "Отключение ИБП". Затем ИБП переходит в режим Ожидания, а индикатор  гаснет.


5.4 Рабочие режимы

Передняя панель Eaton 9PX показывает состояние ИБП с помощью индикаторов ИБП, см. стр. 11.

ИБП online

В режиме "ИБП online"  индикатор будет постоянно гореть, а ИБП будет запитан от сети. ИБП обеспечивает защиту вашего оборудования, а также следит за состоянием батарей и при необходимости заряжает их. Дополнительные настройки Повышенной эффективности и энергосбережения минимизируют тепловыделение в стойке. Смотрите настройки пользователя на стр. 13.

ИБП на бат.

При работе ИБП от батарей, звуковой сигнал подается каждые пять секунд,  индикаторы горят непрерывно. Энергия берется от батарей. При возобновлении сетевого питания, ИБП переходит в режим работы Онлайн, а аккумулятор начинает заряжаться. Если емкость батареи становится низкой в режиме работы от батареи, то звуковой сигнал выдается каждые 3 секунды. Это предупреждение является приблизительным, и фактическое время до отключения оборудования может существенно изменяться. Выключите все приложения на подключенном оборудовании, поскольку автоматическое выключение ИБП неизбежно. Когда после выключения ИБП сетевое питание восстанавливается, ИБП автоматически перезапускается.

Порог предупредительного сигнала конца автономной работы батареи



- Индикатор горит непрерывно.
- Через каждые три секунды выдается звуковой сигнал.

Аккумулятор имеет низкий уровень зарядки. Выключите все приложения на подключенном оборудовании, поскольку автоматическое выключение ИБП неизбежно.

Конец автономной работы батареи

- ЖК-дисплей выводит: "Конец врем резерв".
- Все светодиоды гаснут.
- Звуковой аварийный сигнал отсутствует.

ИБП на байпасе

В случае перегрузки ИБП или неисправности, ИБП переходит в режим работы на байпасе. Режим работы от батарей недоступен, и ваше оборудование не защищено; однако ИБП по-прежнему пассивно фильтрует электроэнергию из сети. При работе на байпасе загорается Индикатор .

В зависимости от условий перегрузки, ИБП остается в режиме Bypass в течение не менее 5 секунд, и будет оставаться в этом режиме, если в течение 20 минут произойдет три перехода в режима Bypass.

ИБП переходит в режим байпаса, когда:

- Пользователь включает режим байпаса с помощью передней панели.
- ИБП выявляет внутренний сбой.
- ИБП находится в состоянии перегрева.
- ИБП находится в состоянии перегрузки, описанном в табл. 6 на стр 38.



ИБП отключит нагрузку по истечении времени задержки в случаях перегрузки, описанных в таблице 6 на стр. 38.

ИБП остается в состоянии аварийно-предупредительного сигнала об ошибке.

5.5 Восстановление напряжения сети

После исчезновения тока в сети ИБП автоматически перезапускается при его восстановлении (если только эта функция не была деактивирована при установке ИБП), и оборудование вновь получает питание.

5.6 Настройка режима высокой эффективности

В режиме High Efficiency (Высокой эффективности) ИБП обычно работает в режиме Bypass (Байпас), в случае исчезновения питания в сети он переключается в режим Online (Онлайн) (или Battery (Батарея)) менее чем за 10 мс. Переключение в режим High Efficiency (Высокой эффективности) происходит через 5 минут контроля напряжения в режиме Bypass (Байпас): если качество сигнала в режиме Bypass (Байпас) является неудовлетворительным, то ИБП остается в режиме Online (Онлайн).



Компания Eaton рекомендует использовать режим высокой эффективности только для защиты IT-оборудования.

Для установления режима высокой эффективности:

1. Выберите пункты Настройки, Настр вход/выход и Режим выс.эф.
2. Выберите Разрешено и нажмите Enter для подтверждения.
3. ИБП перейдет в режим высокой эффективности через 5 минут.

5.7 Настройка параметров байпаса

Для настройки работы на байпасе доступны следующие параметры.

Минимальное напряжение байпаса

По умолчанию настроено отключение переключения в режим байпаса, если измеренное значение напряжения ниже номинального выходного напряжения на 20%. Вы можете изменить данное значение напряжения на другое. Данную настройку можно изменить с помощью параметра "Переход в байпас".

Макс. напряжение байпаса.

По умолчанию настроено отключение переключения в режим байпаса, если измеренное значение напряжения выше номинального выходного напряжения на 15%. Вы можете изменить данное значение напряжения на другое. Данную настройку можно изменить с помощью параметра "Переход в байпас".

5. Эксплуатация

5.7 Настройка параметров байпаса

Переход в байпас

Настройка по умолчанию (“Допуски”) позволяет переключиться на байпас только если соблюдены следующие параметры байпаса:

- Напряжение байпаса в диапазоне между значениями “Минимальное напряжение байпаса” и “Максимальное напряжение байпаса”
- Частота байпаса в пределах номинальной частоты (5%).

Вы можете запретить байпас (“Никогда”) или всегда разрешать байпас без проверки показателей (“Всегда”). В режиме “Всегда при неисправности ИБП” переключение в байпас всегда выполняется при неисправности ИБП, либо работа оборудования продолжается с использованием стандартных настроек.

Окно синхронизации

ИБП пытается синхронизироваться с байпасом, если частота байпаса меньше значения параметра “Окно синхронизации”. Если частота байпаса больше заданного значения, частота ИБП Normal издается до номинального значения.

Рассинхронизированные переключения

Если параметр Переход в байпас установлен на “Всегда” или “Всегда при неисправности”, вы можете установить время прерывания при переключении в байпас. Настройка по умолчанию — “Полупериод”, но ее можно изменить на “Период”.

5.8 Настройки батареи

Автоматический тест батареи

Автоматические тесты батареи выполняются каждую неделю в режиме постоянной зарядки и во время каждого цикла в режиме АВМ. Частоту выполнения тестов можно изменять.

Во время теста, ИБП переходит в Режим работы от батареи и разряжает аккумуляторы в течение 10 секунд под нагрузкой.



Режим работы от батареи не отображается на экране, и сигнал низкого уровня зарядки не включается во время выполнения теста батареи.

Тест батареи может быть отложен из-за плохих условий или отменен из-за неисправности батареи.

Сигн разряд батарей

Во время разрядки включается сигнал низкого уровня зарядки батареи, если оставшееся время работы батареи составляет менее 3 минуты или меньше, либо становится ниже пороговое значение емкости (по умолчанию 0%).

Этот порог можно изменять.

Настройка внешнего батареи

Номер внешнего батарейного модуля определяется автоматически, или может быть установлен вручную как номер ЕВМ, или в А-час.

Защита от глубокой разрядки

Эта настройка рекомендуется для того, чтобы не допустить повреждения батареи. Если защита от глубокой разрядки запрещена, то гарантия аннулируется.

5.9 Просмотр журнала событий

Для просмотра журнала событий с дисплея:

1. Активируйте меню нажатием любой кнопки, а затем выберите ЖУРНАЛ СОБЫТИЙ.
2. Просмотрите зарегистрированные события.

5.10 Просмотр журнала неисправностей

Для просмотра журнала неисправностей с дисплея:

1. Активируйте меню нажатием любой кнопки, а затем выберите Журнал неисправностей.
2. Просмотрите зарегистрированные неисправности.

6.1 Обслуживание оборудования

Для облегчения профилактических работ сохранять зону вокруг оборудования в чистоте, убирать пыль. Если окружающий воздух очень пыльный, очищайте наружную поверхность системы пылесосом. Для обеспечения полного срока службы батареи, поддерживайте оборудование при температуре окружающей среды 25 °C (77 °F).



Если ИБП необходимо транспортировать, убедитесь, что ИБП отсоединен от источника питания и выключен.

Батареи ИБП рассчитаны на срок службы 3-5 лет. Срок службы батарей может быть разным, в зависимости от периодичности использования батарей, а также окружающей температуры (значение срока службы, разделенное на 2 при каждых 10 °C выше 25 °C). Батареи, используемые после истечения срока службы, как правило, сильно теряют емкость. Заменяйте батарею по крайней мере каждые 4 лет для максимальной эффективности работы устройств.

6.2 Хранение оборудования

Если вы храните оборудование в течение длительного периода, заряжайте аккумулятор каждые 6 месяцев, подключая ИБП к электросети. Внутренние батареи заряжаются до 90 % своей емкости в течении трех часов.

Однако рекомендуется, чтобы после длительного хранения батареи заряжались 48 часов.

Проверяйте дату зарядки батарей на ярлыке транспортной упаковки.

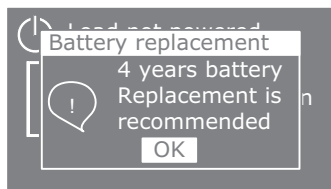
Если дата прошла, а аккумуляторы ни разу не заряжались, не пользуйтесь ими. Обратитесь в представительство Eaton.

6.3 Когда заменять батареи

Когда выводится экран с сообщением о необходимости замены батареи, рекомендуется заменить аккумулятор.

Обратитесь к сервисному представителю для заказа новых батарей.

Информацию о рекомендуемой дате замены батареи можно просмотреть на экране (Измерения > Батарея).



6. Обслуживание ИБП

6.4 Замена батарей



НЕ ОТСОЕДИНЯЙТЕ батареи, когда ИБП находится в режиме "На батареях".

Батареи можно легко заменить без выключения ИБП и без отключения нагрузки.

Если вы предпочитаете отключать входное питание для замены батарей, см. "Выключение ИБП" на странице 28.

Перед заменой батарей учтите все предупреждения и примечания.



- Обслуживание должно проводиться квалифицированным персоналом, хорошо знающим батареи и меры предосторожности. Не допускайте к батареям посторонних.
- Батареи могут представлять опасность поражения электрическим током или ожогов в результате короткого замыкания.

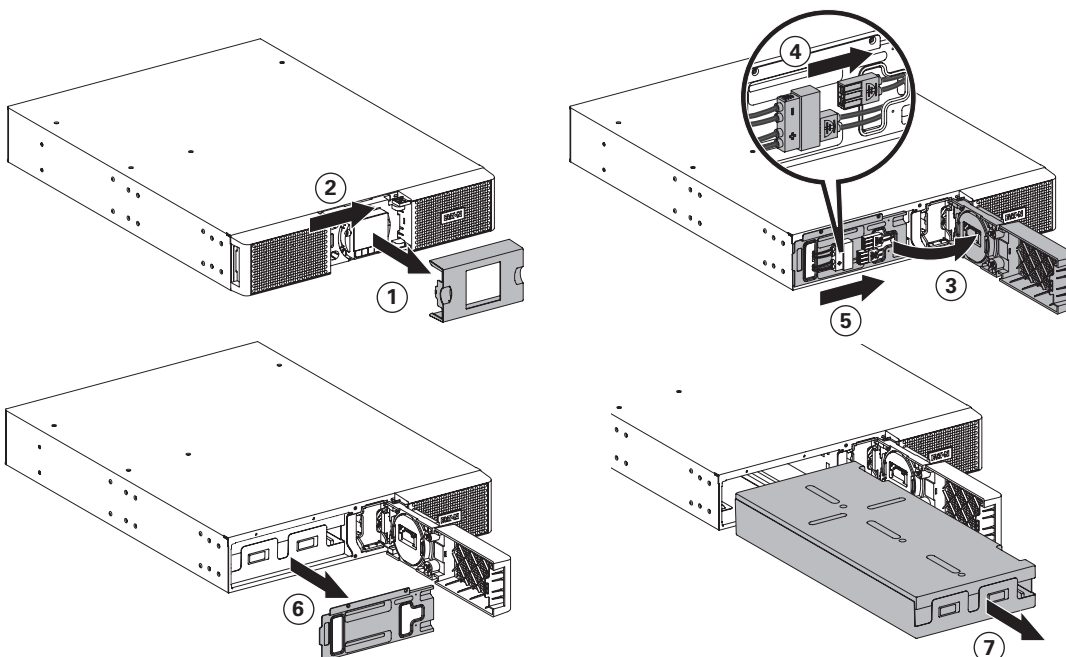
Соблюдайте следующие меры предосторожности:

1. Снимите с рук часы, кольца и прочие металлические предметы,
2. Пользуйтесь инструментами с изолированными рукоятками,
3. Не кладите на батареи инструменты или металлические детали,
4. Надевайте резиновые перчатки и сапоги.

- Новые батареи должны быть того же типа и в том же количестве. Обратитесь к сервисному представителю для заказа новых батарей.
- Батареи необходимо правильно утилизировать. Правила утилизации см. в своих местных нормативах.
- Не сжигайте батареи. От воздействия огня батареи могут взорваться.
- Не вскрывайте и не ломайте батареи. Пролитый электролит опасен для кожи и глаз и может быть чрезвычайно ядовитым.
- Проверьте батарею на предмет случайного замыкания на землю. Если он случайно замкнут на массу, отсоедините его. Контакт с любой частью замкнутой на землю батареи может вызвать поражение электрическим током. Вероятность такого поражения можно уменьшить, если устранять подобные замыкания во время установки и обслуживания (применимо к оборудованию и дистанционным принадлежностям батарей, не имеющим заземленной цепи питания).
- ОПАСНО: ЭЛЕКТРИЧЕСКИЙ ТОК. Не пытайтесь изменять проводку и соединения батарей. Попытка изменить проводку может привести к травме.
- Отсоедините зарядное устройство, прежде чем присоединять или отсоединять клеммы батарей.

- **Замена внутренней батареи**

Внутренняя батарея тяжелая. Соблюдайте осторожность при обращении с тяжелыми аккумуляторами.



Для замены батареи:

1. Снимите центральную крышку с передней панели.
2. Толкните левую крышку вправо.
3. Откройте крышку отсека батареи.

6. Обслуживание ИБП



Панель управления соединяется с ИБП плоским кабелем. Не тяните за этот кабель и не отсоединяйте его.

4. Выкрутите два винта, чтобы вынуть металлическую защитную крышку батареи, затем протолкните ее вправо.
5. Выньте металлическую защитную крышку батареи.
6. Выньте пластиковую ручку из батареи и медленно перемещайте батарею по ровной и устойчивой поверхности. Используйте две руки для поддержки батареи. См. "Утилизация старых батарей и ИБП" на стр. 34, где описана надлежащая утилизация.
7. Убедитесь, что замененные батареи имеют такой же номинал, что и заменяемые батареи.
8. Вставьте батарею в ИБП. Нажимайте на батарею с усилием, чтобы обеспечить надлежащее соединение.
9. Завинтите металлическую защитную крышку и переднюю панель, затем защелкните центральную крышку
10. Продолжайте выполнять раздел "Тестирование новых батарей" на стр. 33.
11. Сброс параметра 4-летнего контроля срока службы (LCM): Управление > Сброс срока бат.

• Замена батарей в ЕВМ



ЕВМ тяжелый. Для подъема корпуса требуется не менее двух человек.

Для замены ЕВМ:

1. Выньте кабель питания ЕВМ и кабель определения батареи из ИБП.
Если установлены дополнительные ЕВМ, выньте кабель питания ЕВМ и кабель определения батареи.
2. Замените ЕВМ. См. "Утилизация старых батарей и ИБП" на стр. 34, где описана надлежащая утилизация.



При подключении ЕВМ к ИБП может возникнуть незначительное искрение. Это нормально и не опасно для персонала. Вставляйте кабель ЕВМ в разъем батарей ИБП быстро и прочно.

3. Подключите кабели ЕВМ к разъему батареи. К ИБП может быть подключено 4 ЕВМ.
4. Убедитесь, что соединения ЕВМ надежны и что каждый кабель имеет надлежащий радиус изгиба и разгрузочный зажим.
5. Подсоедините кабел(и) определения батареи к соединителю ИБП и ЕВМ.

• Тестирование новых батарей

Для тестирования новых батарей:

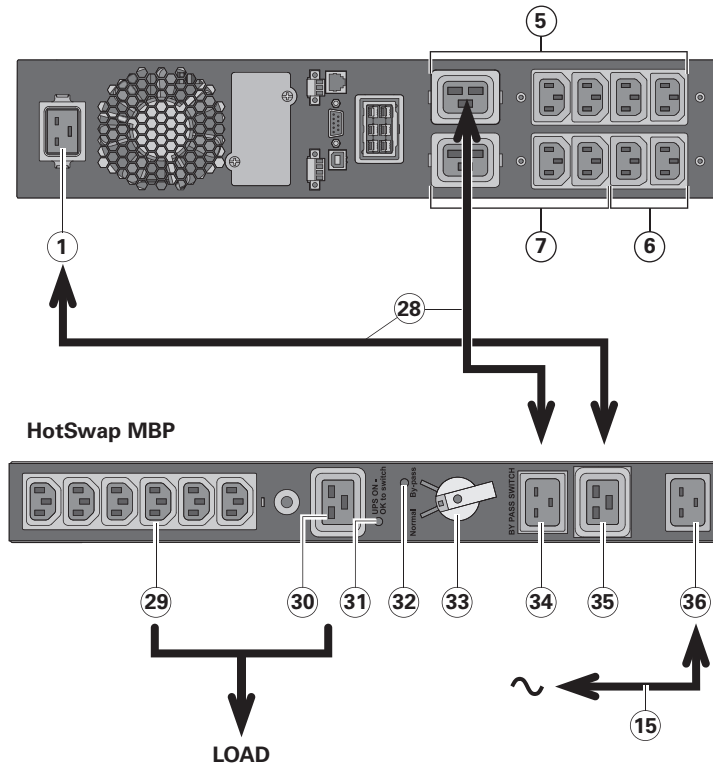
1. Заряжайте батарею в течение 48 часов.
2. Нажмите любую кнопку для активации опций меню.
3. Выберите УПРАВЛЕНИЕ, затем НАЧАТЬ ТЕСТ БАТАРЕЙ.

ИБП начинает тест батарей, если батареи полностью заряжены, ИБП находится в нормальном режиме без каких-либо работающих сигнализаций, и байпас находится в допуске.

Во время теста батарей ИБП переходит в батарейный режим и разряжает батареи в течение 10 секунд. На передней панели появляется сообщение "Выполняется тест батарей" и процент выполнения теста.

6. Обслуживание ИБП

6.5 Замена ИБП, оснащенного модулем HotSwap MBP



Блок **HotSwap MBP** обеспечивает техобслуживание и, при необходимости, замену ИБП таким образом, чтобы это не повлияло на электропитание соединенного с ним оборудования (функция **HotSwap**).

Техобслуживание

1. Установить переключатель (33) в положение "Байпас": красный световой индикатор блока **HotSwap MBP** загорается, указывая, что оборудование получает питание прямо от электрической сети.
2. Выключить ИБП, нажав на кнопку включения/выключения (⏻) на передней панели ИБП: световой индикатор (31) "ИБП ВКЛ - готов к переключению" гаснет, после чего ИБП может быть отсоединен и заменен.

Возврат к нормальной работе

1. Убедиться, что ИБП правильно соединен с блоком **HotSwap MBP**.
2. Включить ИБП, нажав на кнопку включения/выключения (⏻) на панели управления ИБП. LED (31) "UPS ON - OK to switch." Модуля **HotSwap MBP** включится (если нет, то это будет указывать на ошибку соединения модуля HotSwap MBP и ИБП).
3. Установить переключатель (33) в положение "Normal". Красный световой индикатор блока **HotSwap MBP** гаснет.

6.6 Утилизация старых батарей и ИБП

Для получения информации о правильной утилизации, обращайтесь в свой местный центр по повторному использованию отходов или центр по утилизации опасных отходов.



- Не сжигайте батареи. От огня батареи могут взорваться. Батареи необходимо правильно утилизировать. Правила утилизации см. в своих местных нормативах.
- Не вскрывайте и не ломайте батареи. Содержащийся в них электролит опасен для кожи и глаз. Он может быть токсичным.



Не выбрасывайте ИБП или батареи от ИБП в бытовые отходы. Это изделие содержит герметичные необслуживаемые свинцово-кислотные батареи, которые необходимо правильно утилизировать. Для получения более подробной информации, обращайтесь в свой местный центр по переработке / повторному использованию отходов или утилизации опасных отходов.



Не выбрасывайте старое электрическое или электронное оборудование в мусор. Для правильной утилизации обращайтесь в местный центр утилизации и повторного использования материалов или в центр утилизации опасных отходов.

7. Устранение неисправностей

ИБП 9PX Eaton предназначены для длительного использования, автоматической эксплуатации, а также для предупреждения потенциальных проблем эксплуатации. Обычно аварийные сигналы, выводимые на панели управления, не означают проблем с выходной мощностью. Они имеют профилактическое предназначение для предупреждения пользователя.

- События являются информацией о состоянии системы, которая не сопровождается звуковым сигналом, и записываются в журнале событий. Пример = "Частота пер.т. в диапазоне".
- События записываются в журнале событий и выводятся на ЖК-экране состояния с мигающим логотипом. Некоторые аварийные сигналы могут сопровождаться коротким звуковым сигналом каждые 3 секунды. Пример = "Низкий уровень зарядки батареи".
- Неисправности сопровождаются непрерывным коротким звуковым сигналом и красным светодиодом, записываются в журнал неисправностей и отображаются на ЖК-дисплее в определенном окне сообщения. Пример = Вых. кор. замык.





Для определения нештатного состояния ИБП пользуйтесь следующей таблицей устранения неисправностей.

7.1 Типовые аварийные сигналы и неисправности



Для проверки журнала событий или неисправностей:

1. Нажмите любую кнопку на передней панели для активации опций меню.
2. Нажмите кнопку ↓ для выбора журнала событий или неисправностей.
3. Просмотрите зарегистрированные события или неисправности.

В следующей таблице приведены типовые условия.

Условия	Возможная причина	Действие
 ИБП на бат. Светодиод горит. 1 короткий звуковой сигнал каждые 10 секунд.	Произошел сбой в энергосети, и ИБП работает от батарей.	ИБП подает к оборудованию питание от батарей. Подготовьте оборудование к отключению.
 Батареи разряжены Светодиод горит. 1 короткий звуковой сигнал каждые 3 секунд.	ИБП находится в режиме батареи, а аккумулятор имеет низкий уровень зарядки	Это предупреждение является приблизительным, и фактическое время до отключения оборудования может существенно изменяться. В зависимости от нагрузки ИБП и количества внешних батарейных модулей (EBM), предупреждение "Низкий уровень зарядки батареи" может выдаваться до того, как аккумулятор достигнет 20 % своей емкости.
 Без батарей Светодиод горит. Непрерывный короткий звуковой сигнал.	Батареи отсоединены.	Проверьте правильность подключения батарей. Если проблема не исчезнет, обратитесь в сервис.
 Отказ батареи Светодиод горит. Непрерывный короткий звуковой сигнал.	Тест батареи не выполнен из-за плохих или отсоединенных батарей, или достигнуто минимальное напряжение батареи в режиме цикла АВМ.	Проверьте, чтобы все аккумуляторы были правильно подсоединены. Запустите новый тест батареи: если это состояние не изменяется, обратитесь к своему представителю по обслуживанию.
ИБП не обеспечивает необходимого времени для резервного питания.	Батареи нуждаются в зарядке или обслуживании.	Обеспечьте питание от сети в течение 48 часов для полной зарядки батарей. Если проблема не исчезнет, обратитесь в сервис.
 Режим Bypass Светодиод горит.	Произошла перегрузка или неисправность, либо получена команда и ИБП находится в режиме байпаса	Оборудование подключено, но не защищено ИБП. Проверьте наличие одного из следующих предупреждающих сигналов: перегрев, перегрузка или неисправность ИБП.

7. Устранение неисправностей

 Перегрузка по мощности Светодиод горит. Непрерывный короткий звуковой сигнал.	Требования к питанию превышают мощность ИБП (более 100 %; см. таблицу 6 на стр. 38, в ней указаны конкретные диапазоны выходных перегрузок).	Отсоедините часть оборудования от ИБП. ИБП продолжает работать, но может переключиться в режим байпаса или выключиться при увеличении нагрузки. Эта сигнализация сбрасывается, когда данное состояние становится неактивным.
 Перегрев ИБП Светодиод горит. 1 короткий звуковой сигнал каждые 3 секунд.	Внутренняя температура ИБП слишком высокая, или не работает вентилятор. На уровне предупреждений, ИБП генерирует аварийный сигнал, но остается в текущем рабочем состоянии. Если температура поднимается еще на 10°C, то ИБП переходит в режим Байпаса или выключается, если Байпас не подходит для использования.	Если ИБП переходит в режим байпаса, он возвращается в обычный режим работы, когда температура достигает 5° градусов ниже уровня предупреждения. Если это состояние не проходит, необходимо выключить ИБП. Очистите вентиляционные отверстия и удалите все источники тепла. Дайте ИБП остыть. Обеспечьте беспрепятственный поток воздуха вокруг ИБП. Перезапустите ИБП. Если это состояние сохраняется, обратитесь в сервис.
ИБП не включается.	Входной источник неверно подключен. Дистанционный выключатель питания (RPO) активирован, или разъем RPO отсутствует.	Проверьте входные соединения. Если на дисплее меню состояний ИБП выведена надпись "Remote Power Off" (Дистанционное выключение питания), деактивировать вход RPO.

7.2 Отключение звука сигнализации

Нажмите кнопку ESC (Escape) на передней панели, чтобы отключить звук сигнализации. Проверьте состояние сигнализации и выполните необходимые действия для устранения неисправностей. Если состояние сигнализации изменяется, сигнализация вновь подает звуковой сигнал, отменяя предыдущее отключение звука сигнализации.

7.3 Обслуживание и поддержка

При наличии каких-либо вопросов или проблем, относящихся к ИБП, свяжитесь с местным дистрибьютором или местным представителем отдела обслуживания, либо ознакомьтесь с информацией на сайте: powerquality.eaton.com.

Приготовьте следующие сведения, прежде чем звонить по поводу обслуживания:

- Номер модели
- Серийный номер
- Номер версии программно-аппаратного обеспечения
- Дата сбоя или проблемы
- Симптомы сбоя или проблемы
- Обратный адрес и контактная информация клиента

Если будет необходим ремонт, вам дадут Номер утверждения возврата (RMA). Это число должно быть указано на внешней стороне упаковки и в транспортной накладной (если имеется). Используйте оригинальную упаковку или запросите упаковку в сервисной службе или у дистрибьютора. Устройства, поврежденные в процессе транспортирования по причине неправильной упаковки не покрываются гарантией. Сменный или отремонтированный блок отправляется только с предоплатой доставки во всех гарантийных случаях.



Для особо важных случаев может иметься в наличии немедленная замена. Обратитесь в Службу поддержки, чтобы получить информацию о нахождении ближайшего дилера или дистрибьютора.

7,4 Подключение, соответствующее стандарту CE

- Eaton I.F. SAS - 110 Rue Blaise Pascal - 38330 Montbonnot St Martin – Франция.

8.1 Технические характеристики модели

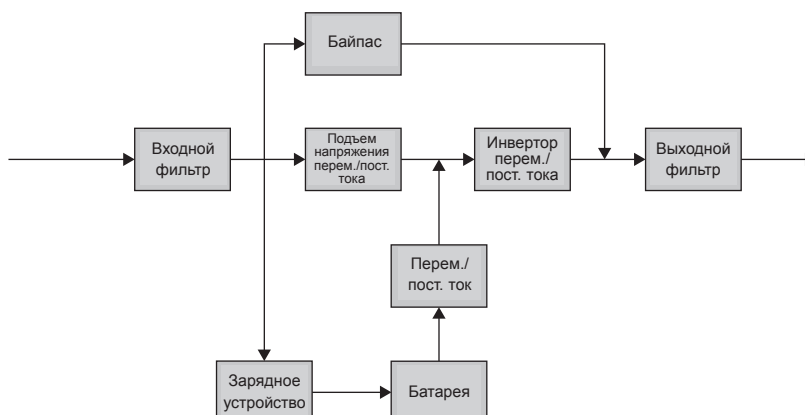


Таблица 1. Список моделей модуля питания

Модель	Номинальная мощность
9PX1000IRT2U	1000 ВА / 1000 Вт
9PX1500IRT2U	1500 ВА / 1500 Вт
9PX1500IRTM	1500 ВА / 1500 Вт
9PX2200IRT2U	2200 ВА / 2200 Вт
9PX2200IRT3U	2200 ВА / 2200 Вт
9PX3000IRT2U	3000 ВА / 3000 Вт
9PX3000IRT3U	3000 ВА / 3000 Вт
9PX3000IRTM	3000 ВА / 3000 Вт

Таблица 2. Внешний батарейный модуль Список моделей

Модель	Конфигурация	Напряжение батарей	Для классов мощности
9PXEVM48RT2U	стойка / Башенного	48 В пост. тока	1000-1500 ВА
9PXEVM72RT2U	стойка / Башенного	72 В пост. тока	2200-3000 ВА
9PXEVM72RT3U	стойка / Башенного	72 В пост. тока	2200-3000 ВА

Таблица 3. Вес и размеры

Модель (ИБП)	Размеры Г x В x Ш (мм / дюйм)	Вес (кг / фунты)
9PX1000IRT2U	-	-
9PX1500IRT2U	-	-
9PX1500IRTM	-	-
9PX2200IRT2U	605 x 440 x 86,5 / 23,8 x 17,3 x 3,4	25 / 55,2
9PX2200IRT3U	485 x 440 x 130 / 19,1 x 17,3 x 5,1	24,5 / 54,1
9PX3000IRT2U	605 x 440 x 86,5 / 23,8 x 17,3 x 3,4	27,6 / 60,8
9PX3000IRT3U	485 x 440 x 130 / 19,1 x 17,3 x 5,1	27,4 / 60,4
9PX3000IRTM	-	-
Модель (EBM)	Размеры Г x В x Ш (мм / дюйм)	Вес (кг/фунты)
9PXEVM48RT2U	-	-
9PXEVM72RT2U	605 x 440 x 86,5 / 23,8 x 17,3 x 3,4	39,2 / 86,4
9PXEVM72RT3U	485 x 440 x 130 / 19,1 x 17,3 x 5,1	38,2 / 84,2

8. Технические характеристики

Таблица 4. Входные электрические параметры

Номинальная частота	50/60Гц автоматическое определение
Диапазон частот	40-70Гц до переключение в режим от батареи
Диапазон напряжения байпаса	-20% / +15% от номинального (по умолчанию)

Модель	Входные параметры по умолчанию (напряжение/ток)	Номинальный входной ток	Диапазон входного напряжения
9PX1000IRT2U	-	200В, 208В, 220В, 230В, 240В	при 100 % нагрузке: 176-276В при нагрузке <33%: 100-276В
9PX1500IRT2U	-		
9PX1500IRTM	-		
9PX2200IRT2U	230 В / 12 А		
9PX2200IRT3U	230 В / 12 А		
9PX3000IRT2U	230 В / 16А		
9PX3000IRT3U	230 В / 16А		
9PX3000IRT3UM	230 В / 16А		

Таблица 5. Электрические входные соединения

Модель	Входное соединение	Входной кабель
9PX1000IRT2U	IEC-C14	IEC10A
9PX1500IRT2U		
9PX1500IRTM		
9PX2200IRT2U	IEC-C20	IEC16A
9PX2200IRT3U		
9PX3000IRT2U		
9PX3000IRT3U		
9PX3000IRTM		

Таблица 6. Выходные электрические параметры

Все модели	Нормальный режим	ИБП на бат.
Регулировка напряжения	±1%	±2%
Кпд	98% (режима высокой эффективности) 94 % для 3000, 93% для 2200	89 % для 3000 90 % для 2200
Регулировка частоты	Синхронизация ±5 % с номинальной частотой сети (вне данного диапазона: ±0,5 % автоматически выбранной номинальной частоты)	±0.5% автоматически выбранной номинальной частоты
Номинальные выходные параметры	200/208/220/230/240В (регулируемое напряжение или автоматическое определение)	
Частота	50 или 60Гц, автоматическое определение или работа в качестве преобразователя частоты	
Перегрузка на выходе.	Режим онлайн: 102%~130% : 12 с 130%~150% : 2 с > 150% : выключение после 300 мс Процентный показатель основан на номинальном соотношении Вт/ВА. Принцип переключения может измениться (см. настройки режима работы выхода на стр. 14) ИБП на бат.: 102%~130% : 12 с > 130% : 2 с > 150% : выключение после 300 мс После предупреждения о перегрузке осуществляется переход в остановку работы выходы	
Выходная перегрузка (режим байпаса)	102%~110% : предупреждение о перегрузке 110%~130% : выключение по истечении 5 м 130%~150% : выключение по истечении 15 с > 150% : выключение после 300 мс Процентный показатель основан на номинальном значения тока в режиме байпаса	
Форма кривой напряжения	Синусоида	
Гармоническое искажение	< 3% коэффициент гармонических искажений на нелинейной нагрузке < 5% коэффициент гармонических искажений на нелинейной нагрузке	
Коэффициент мощности	До 1	
Крест-фактор	До 3:1	

8. Технические характеристики

Таблица 7. Электрические выходные соединения

Модель	Выходное соединение	Выходные кабели
9PX1000IRT2U	(4) IEC10A	(2) IEC10A
9PX1500IRT2U	(2) IEC10A группа 1	
9PX1500IRTM	(2) IEC10A группа 2	
9PX2200IRT2U	(4) IEC10A + (1) IEC16A	(2) IEC10A
9PX2200IRT3U	(2) IEC10A + (1) IEC16A группа 1	
9PX3000IRT2U	(2) IEC10A группа 2	
9PX3000IRT3U		
9PX3000IRTM		

Таблица 8. Экологические показатели и показатели безопасности

Сертификаты	IEC/EN 62040-1 IEC/EN 62040-2: Кат. C1 IEC/EN 62040-3 UL1778 5 ^е изд. CSA 22.2
EMC (эмиссии)*	CISPR22 Класс B FCC часть 15 Класс B / ICES-003
EMC (Помехоустойчивость)	IEC 61000-4-2 (устойчивость к электростатическим разрядам): Контактный разряд 8 кВ/воздушный разряд 15 кВ IEC 61000-4-3 (излучаемое поле): 10 В/м IEC 61000-4-4, (EFT): 4 кВ IEC 61000-4-5 (помехи): Дифференциальный режим 2 кВ/общий режим 4 кВ IEC 61000-4-6 (электромагнитное поле): 10 В IEC 61000-4-8 (наведенное магнитное поле): 30 А/м

* для выходного кабеля < 10 м.

Маркировка учреждений	CE / cULus / EAC / RCM / KC / Energy Star
Рабочая температура	0-40 °C в режиме онлайн, с занижающим коэффициентом для номинальной мощности при использовании. Примечание. Термовыключатели переключают нагрузку на байпас в случае перегрева.
Температура при хранении	0-35 °C с батареями -25-55 °C без батарей
Температура при транспортировке	-25-55 °C
Относительная влажность	0-96 % без конденсации
Рабочая высота над уровнем моря	До 3000 м (9843 фута) над уровнем моря, без снижения мощности при комнатной температуре 35 °C (95 °F)
Высота при транспортировке	до 10 000 м (32 808 футов) над уровнем моря
Уровень шума звуковой частоты	< 47 дБА на расстоянии 1 м

Таблица 9. Батарея

	Внутренние батареи	EBM
Гориз. / Вертик. исполнение	1000 VA: 48 В пост. тока - 4 x 12 В, 7 А·ч 1500 VA: 48 В пост. тока - 4 x 12 В, 9 А·ч 2200 VA: 72 В пост. тока - 6 x 12 В, 7 А·ч 3000 VA: 72 В пост. тока - 6 x 12 В, 9 А·ч	9PXEVM48RT: 48 В пост. тока - 2 нити по 4 x 12 В, 9 А·ч 9PXEVM72RT: 72 В пост. тока - 2 нити по 6 x 12 В, 9 А·ч
Предохранители	2200: 50 А 3000: 75 А	75 А
Тип	Гермет., не треб. техобсл., с клапаным регулированием, свинцово-кислотный, с минимальным 3-летним сроком службы поплавка при 25 °C (77 °F)	
Мониторинг	Развитый мониторинг для раннего обнаружения и предупреждения неисправности	
Длина кабеля внешнего батарейного модуля (EBM)	350 мм / 13,78 дюймов	

9. Глоссарий

Источник перем. тока байпаса	Источник, обеспечивающий питание байпасной линии. Оборудование может быть переведено на байпасную линию, если на выходе ИБП произойдет перегрузка, для технического обслуживания или в случае неисправности.
Преобразователь частоты	Режим работы, используемый для преобразования частоты переменного тока между входом и выходом ИБП (50 Гц -> 60 Гц или 60 Гц -> 50 Гц).
Порог предупредительного сигнала конца автономной работы батареи	Предельное значение уровня напряжения батареи, позволяющее обнаружить близость конца срока ее автономной работы и принять необходимые меры, касающиеся близкого отключения питания оборудования.
Время обесп. рез. пит.	Время, в течение которого ИБП может подавать питание на нагрузку, работая от батареи.
Нагрузка	Устройство или оборудование, подсоединенное к выходу ИБП.
Режим высокой эффективности	Рабочий режим, при котором нагрузка питается непосредственно от источника питания пер. тока, если он находится в допустимых пределах, определенных пользователем. Этот режим снижает потребление электроэнергии
Ручной Bypass	Поворотный переключатель, управляемый пользователем и используемый для подключения нагрузок непосредственно к источнику питания. Перевод нагрузки на ручной байпас позволяет выполнять техническое обслуживание ИБП без прерывания подачи питания к подключенным нагрузкам.
Норм. (двойной режим преобразования)	Нормальный режим работы ИБП, при котором питание ИБП происходит от источника переменного тока, который, в свою очередь, питает подключенные нагрузки (после двойного электронного преобразования).
Обычный источник переменного тока	Обычный источник питания ИБП.
Контактная группа	Контакты, обеспечивающие передачу информации пользователю в форме сигналов.
ИБП	Источник бесперебойного питания.