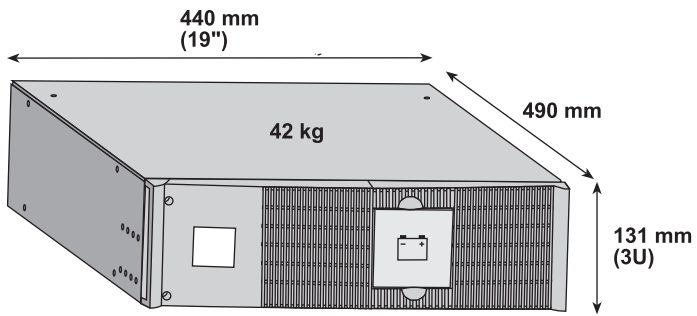
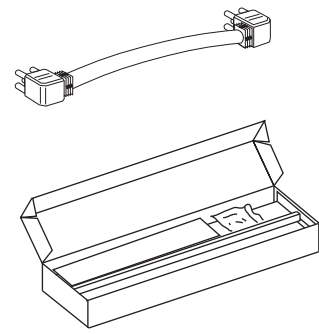
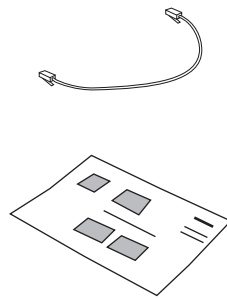
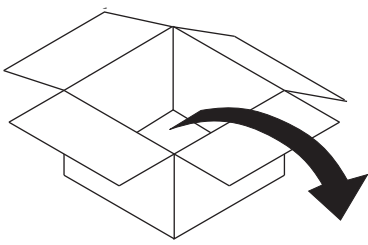


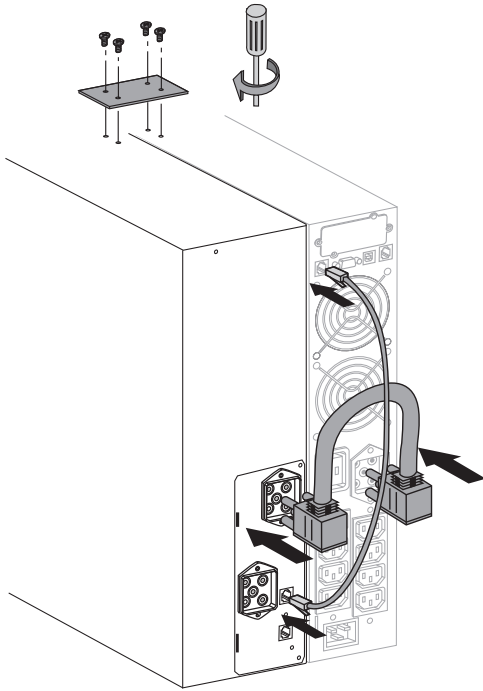


ИБП Eaton EX 1500VA Tower - Внешние батарейные модули Eaton EX 2200, 3000 EXB - Руководств

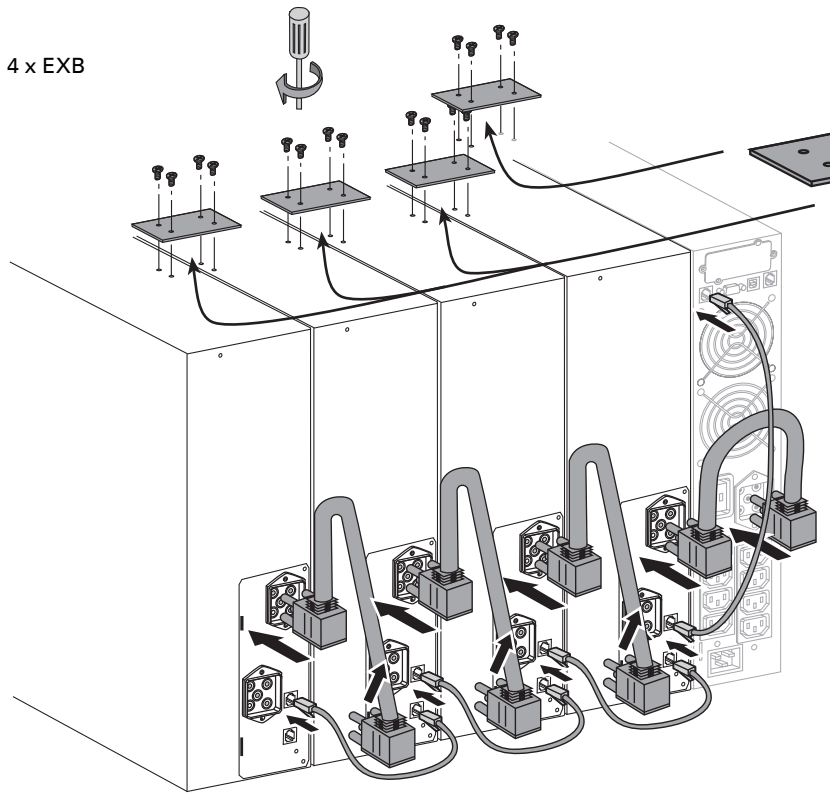
Постоянная ссылка на страницу: <https://eaton-power.ru/catalog/eaton-ex/eaton-ex-1500va-tower/>

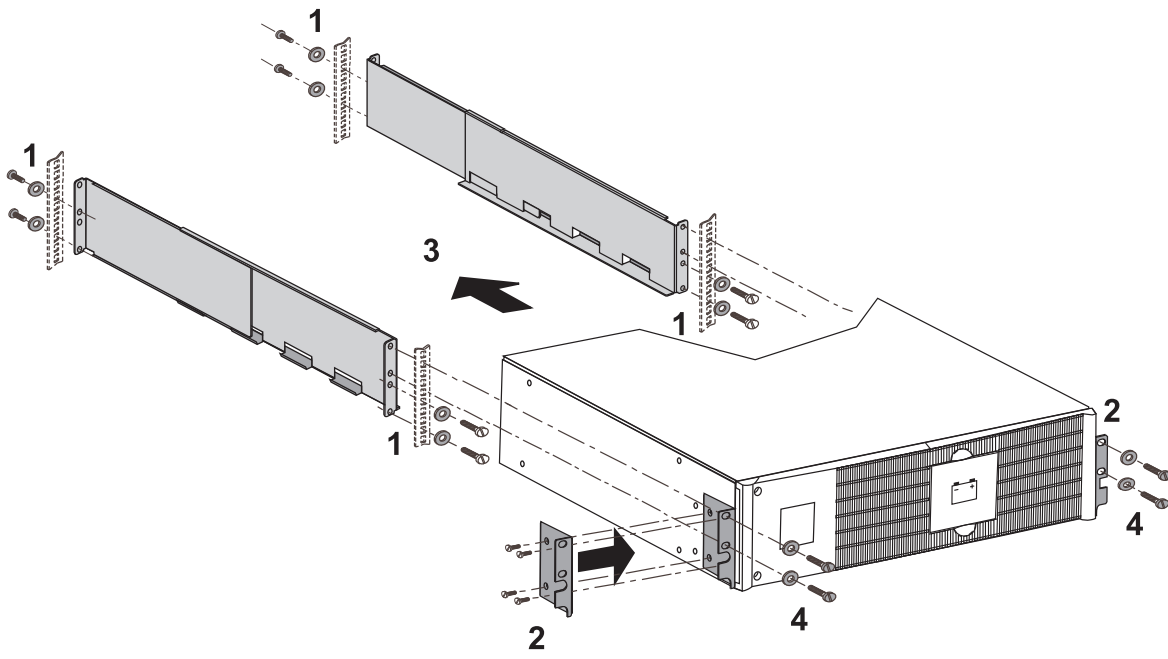


1 x EXB



4 x EXB





1 x EXB

