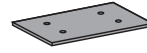
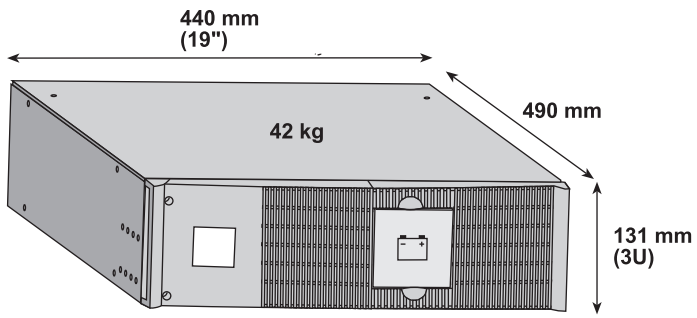
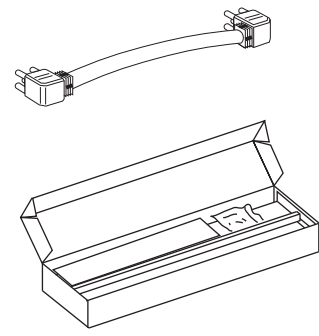
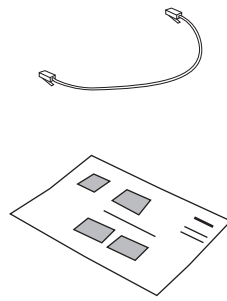
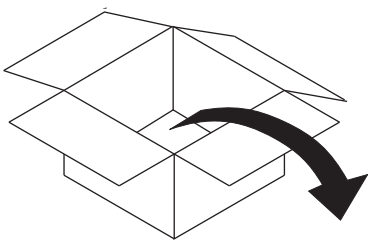


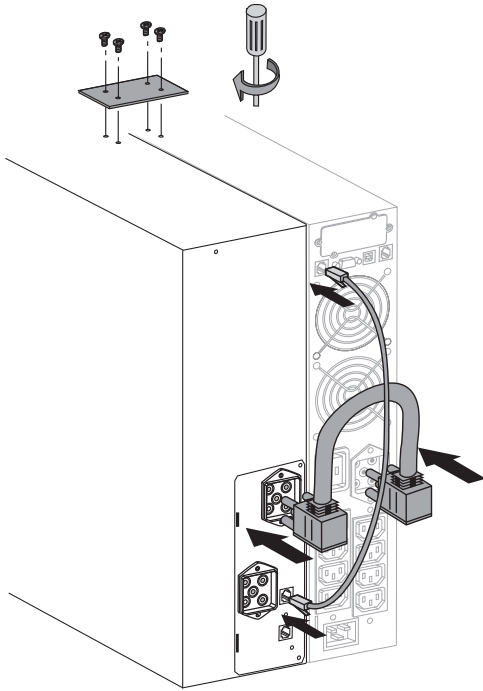


ИБП Eaton EX 1500VA 2U Rack/Tower - Внешние батарейные модули Eaton EX 2200, 3000 EXB - Рук

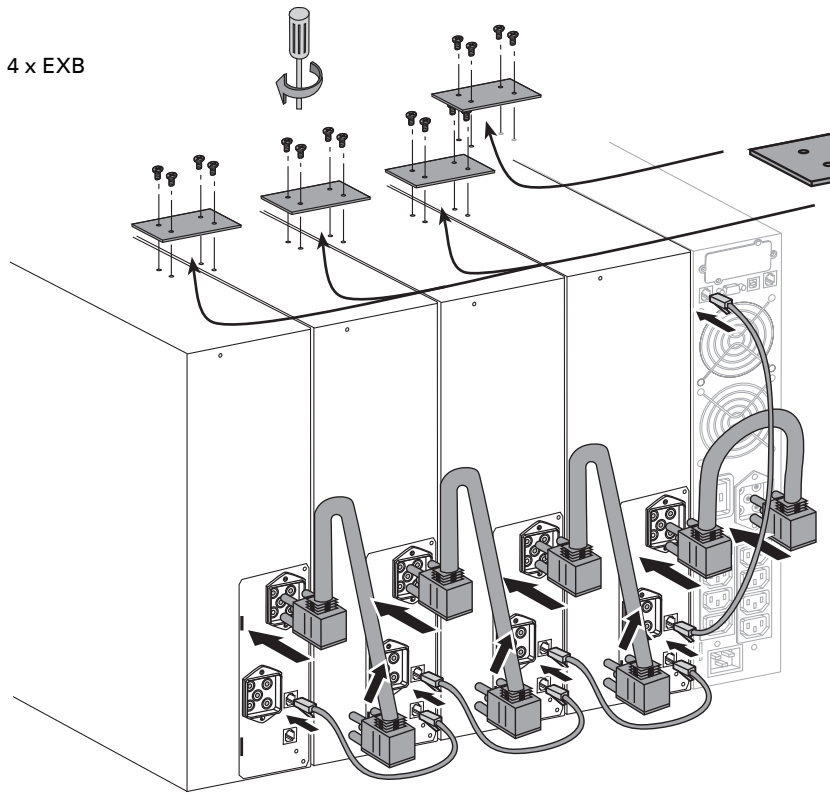
Постоянная ссылка на страницу: <https://eaton-power.ru/catalog/eaton-ex/eaton-ex-1500va-2u-rack-tower/>

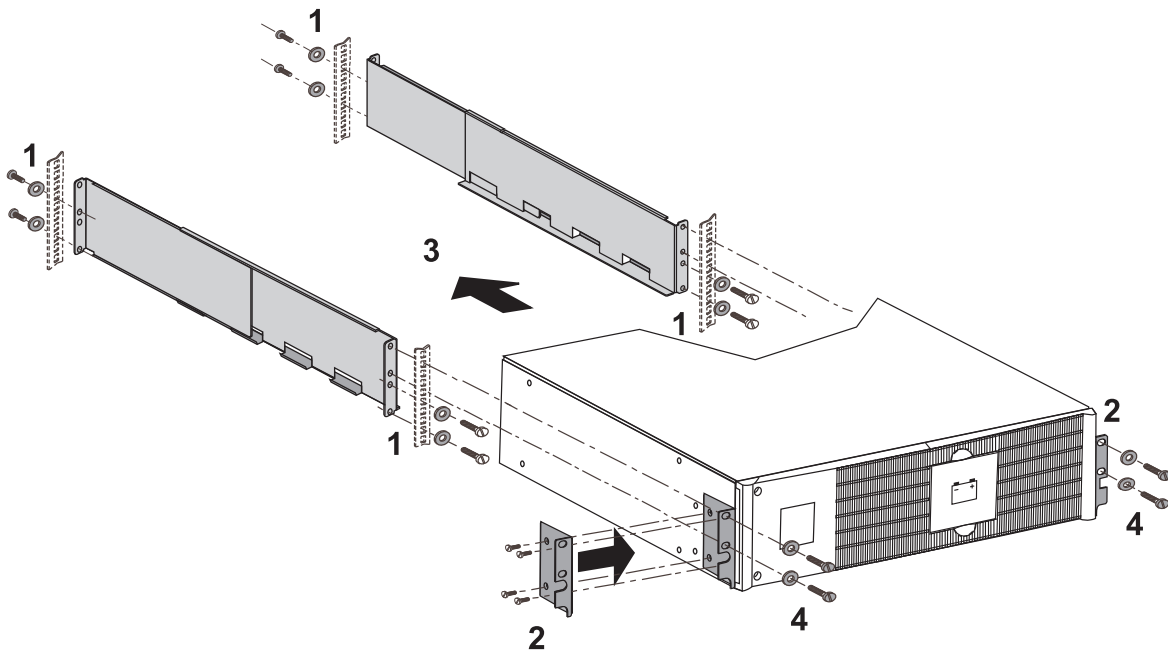


1 x EXB



4 x EXB





1 x EXB

