



ИБП Eaton PW9305-7.5I-N - ИБП серии PW 9305 7.5 - 15 кВА - Руководство по подключению и экс

Постоянная ссылка на страницу: <https://eaton-power.ru/catalog/powerware-9305-7-5-30-kva/pw9305-7-5i-n/>

**ИБП 7.5 кВА - 15 кВА
Руководство по
подключению и
эксплуатации**

ИБП 7,5 кВА - 15 кВА

Руководство по подключению и эксплуатации

1010896

Версия F

ОГЛАВЛЕНИЕ

1. Введение	5
2. Описание системы	5
2.1 Краткое описание	5
2.2 Конфигурация системы	7
3. Меры безопасности	8
4. Доставка и хранение	9
5. Распаковка и содержание ИБП	9
5.1 Распаковка и приемка	9
5.2 Перемещение	11
6. Подключение	11
6.1 Требования к условиям окружающей среды	11
6.2 Нагрузка на пол	11
6.3 Подключение к сети	12
7. Компьютер и дистанционный контроль	16
8. Правила эксплуатации	19
8.1 Запуск и отключение ИБП	19
8.2 Отключение ИБП	20
8.3 Функции панели управления	21
8.4 Механический обходной переключатель	22
8.5 Оптимизация	22
9. Техническое обслуживание	23
10. Гарантийные обязательства	23
11. Технические характеристики	23

Copyright 2001

Данное руководство защищено авторскими правами и не может быть издано (даже частично) без разрешения автора. Информация, изложенная в настоящем руководстве, подвергалась тщательной проверке, но возможны некоторые опечатки. Права на оформление также защищены.

1. Введение

Настоящее Руководство дает общее представление об источниках бесперебойного питания (ИБП) от 7,5 кВА до 15 кВА: основные функции, характеристики, правила эксплуатации и что делать в случае обнаружения неисправностей. Также даны инструкции по транспортировке, хранению, подключению и эксплуатации оборудования.

В Руководстве описаны только особенные требования к ИБП. При подключении ИБП необходимо также следовать нормам и правилам местного Энергонадзора.

Руководство предназначено для главного оператора/системного администратора, сервисных инженеров и технического персонала, выполняющего установку.

ИБП должен быть подключен в соответствии с инструкциями, приведенными в Руководстве. Установка на месте должна осуществляться только квалифицированным персоналом. Игнорирование опасности поражения электрическим током может привести к непоправимым последствиям.

2. Описание системы

ИБП является устройством защиты чувствительного к питанию электрооборудования такого как: компьютеры, рабочие станции, торговые терминалы, телекоммуникационные системы, системы управления технологическими процессами и т.п. ИБП предохраняет их от проблем, связанных с некачественным электропитанием или его внезапным пропаданием.

Чувствительное к питанию оборудование нуждается в защите от электрических помех. Помехи и наводки от внешних источников (например, молния, сбой в электросети, радиопередачи) или внутренних источников (например, электромоторы, кондиционеры, вентиляторы, сварочные аппараты) могут повлиять на качество напряжения на входе чувствительного оборудования. Это может выражаться в пропадании входного напряжения, колебаниях его уровня, отклонениях частоты, дифференцированном и общем шуме, выбросах и т.д.

ИБП очищает от помех напряжение электросети, поддерживает его на постоянном уровне и, если нужно, изолирует выход от критической нагрузки. Все это предохраняет чувствительное оборудование от сбоев электропитания, которые могут явиться причиной неправильной работы его электронных элементов, программного обеспечения, а также оборудования в целом.

2.1 Краткое описание

ИБП является “он-лайн” ИБП с двойным преобразованием и предназначен для защиты компьютерных систем и другого интеллектуального оборудования, такого как измерительные приборы и средства промышленного автоматического управления. Он преобразует сетевое напряжение и поддерживает на нагрузке идеальное трехфазное питание. Во время работы ИБП постоянно подзаряжает внутреннюю аккумуляторную батарею. В случае пропадания входного напряжения ИБП продолжит питать нагрузку без какого-либо перерыва или искажения выходного напряжения.

Если продолжительность сбоя электропитания превысит резервное время работы батарей, ИБП автоматически выключится, чтобы предотвратить их полный разряд. Когда сетевое напряжение восстановится, ИБП автоматически включится, подавая напряжение на нагрузку и одновременно подзаряжая батареи.

Блок-схема ИБП, изображенная на рис.1, состоит из нескольких модулей, каждый из которых выполняет свои функции:

- Перепады в сети сглаживаются с помощью входного фильтра.
- Переменное напряжение преобразуется в постоянное, регулируется в выпрямителе и подается на инвертор и зарядное устройство батареи для поддержания ее полностью заряженной.
- Инвертор, в свою очередь, преобразует постоянное напряжение в переменное, которое подается на нагрузку.
- Если происходит перегрузка инвертора или если инвертор не способен питать нагрузку, питание на нагрузку поступает по обходной линии при помощи статического переключателя. Функция "Оптимизация" позволяет переключать нагрузку на обходную линию также и в случае качественного напряжения во входной сети. Эта новая функция более подробно описана ниже.
- В случае сбоя электросети напряжение на нагрузку подается от батареи.
- Зарядное устройство поддерживает батарею полностью заряженной.
- При помощи аккумуляторного переключателя определяется направление тока к батарее или от нее. В нормальном режиме нагрузка питается от электросети, переключатель открыт и батареи поддерживаются полностью заряженными. В случае пропадания сетевого напряжения переключатель закрыт, и нагрузка питается от батареи.
- Схемы управления и мониторинга с АВМ-системой (Advanced Battery Management) следят за работой ИБП, включая автоматическое тестирование батареи. Благодаря им пользователь следит за состоянием и работой системы с помощью индикаторов и звуковых сигналов. Информация о функционировании системы передается от ИБП через сигнальные выходы и два последовательных интерфейса (RS232). (ИБП автоматически выключается через компьютерный интерфейс). Эта информация содержит данные об электросети, нагрузке и самом ИБП. Ее можно использовать для обеспечения полной защиты программ и данных.
- Ручной обходной переключатель используется для отключения ИБП от нагрузки на время его профилактики или ремонта.

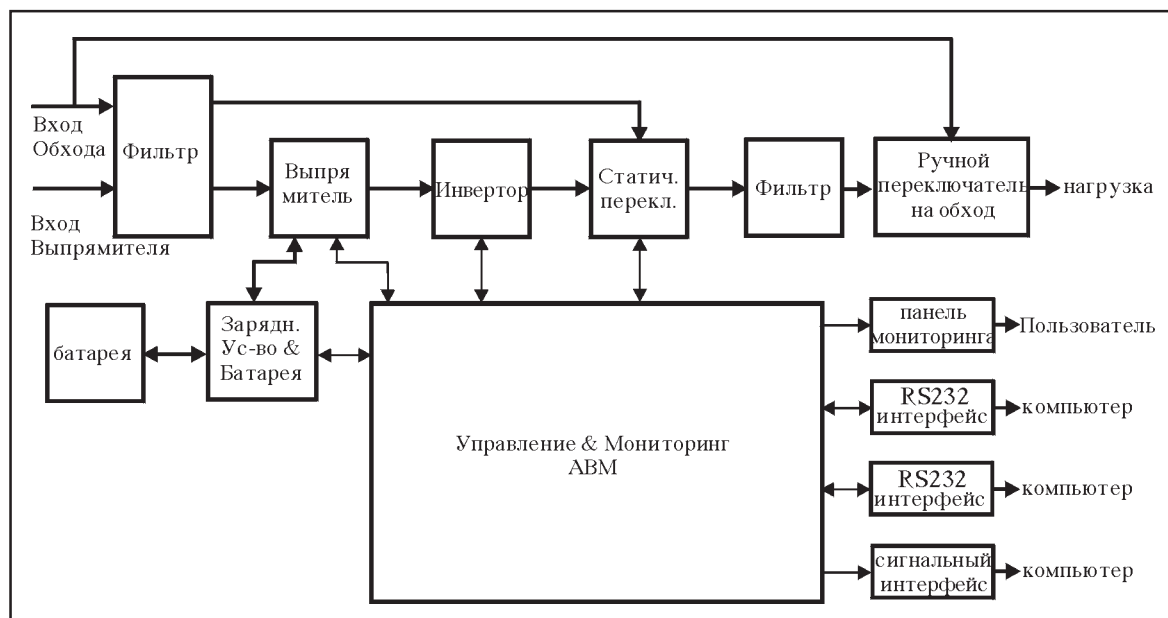


Рис.1. Блок-схема ИБП

Функция Оптимизации

В дополнение к обычному режиму работы “он-лайн” в этих ИБП предусмотрена новая функция “Оптимизация”, которая реально повышает эффективность работы источника. При ее наличии минимизируются потери и уменьшается расход электроэнергии. ИБП автоматически переключается между режимами “обход” и “он-лайн” в зависимости от состояния электросети. Если в электросети есть какие-либо отклонения, ИБП работает в режиме “он-лайн”. Когда сетевое напряжение ровное и без помех, ИБП автоматически переключается на экономичный обходной режим. В случае необходимости, ИБП определяет все отклонения сетевого напряжения в доли секунды и переключается в режим “он-лайн”. Таким образом, КПД работы ИБП достигает 99 %. “Оптимизация” является стандартной функцией для этих моделей, ее можно легко активизировать. Конечно, ИБП может постоянно работать и просто в обычном режиме “он-лайн”. Все модели ИБП на 7.5 - 15 кВА по умолчанию работают в режиме “он-лайн”.

2.2 Конфигурация системы

Система ИБП состоит из собственно ИБП и внешней резервной аккумуляторной батареи. В систему могут быть включены дополнительные устройства. Эти дополнительные устройства используются для выбора оптимального решения при установке ИБП.

Планируя установку системы ИБП следует помнить, что:

- Выходная мощность ИБП (ВА) должна соответствовать полной потребляемой мощности защищаемой системы. Необходимо учесть возможное увеличение мощности подключаемой нагрузки, а также неточности в ее расчете или измерении.
- Емкость батареи должна обеспечивать желаемое резервное время. Заметим, что резервное время будет больше, если реальная нагрузка меньше номинальной мощности ИБП.

Предлагаются следующие дополнительные устройства:

- Выходной изолирующий трансформатор
- 10% входной фильтр (THDI)
- Дополнительные блоки аккумуляторных батарей
- Аккумуляторные батареи с увеличенным сроком службы (10 лет)
- Жидкокристаллическая панель мониторинга
- Выносная панель состояния ИБП (Remote status panel)
- Интерфейсный разветвитель (LanQuattro)
- Сигнальный разветвитель (Alarm extension unit)

Данная серия ИБП состоит из следующих стандартных систем ИБП:

Мощность	Резервное время	Время перезаряда батарей
7.5 кВА/5.25 кВт	18(10)/20 минут	5 час
10 кВА/7.0 кВт	14(7)/16 минут	5 час
15 кВА/10.5 кВА	7/9 минут	5 час

Резервное время приведено для 48шт и 32шт стандартных/с увеличенным сроком службы батарей.

Размеры ИБП и дополнительных блоков батарей приведены на рис.2.

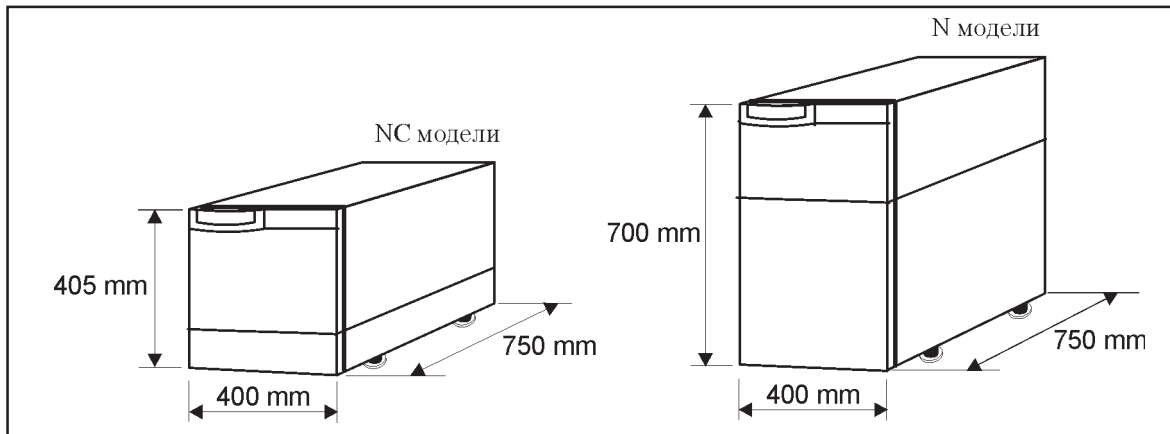


Рис.2. Габаритные размеры ИБП.

3. Меры безопасности

Информация в данном разделе является важной для всего обслуживающего персонала, связанного с работой ИБП, так как ИБП работает в электросети и содержит набор аккумуляторных батарей, вырабатывающих большие токи.

Хранение и транспортировка

Аккумуляторные батареи находятся под высоким напряжением, поэтому с ИБП необходимо обращаться очень осторожно. ИБП нельзя ронять, его необходимо держать в положении, указанном на упаковке.

Установка и подключение

Нельзя работать с оборудованием при наличии огнеопасных газов и испарений. Работа любого электрооборудования в таких условиях не безопасна. Нельзя устанавливать ИБП в помещениях с плохим воздухообменом.

Система ИБП должна подключаться в соответствии с инструкциями, приведенными в настоящем Руководстве. Установка на месте должна осуществляться только квалифицированным персоналом. Игнорирование опасности поражения электрическим током может привести к необратимым последствиям.



ВНИМАНИЕ !

Не вскрывать ИБП. Отдельные части внутри источника находятся под высоким напряжением. Прикосновение к ним может оказаться смертельным. Все работы внутри ИБП должны проводиться только сервисным инженером или специалистом, уполномоченными фирмой-производителем.

Действия пользователя

Пользователю разрешается только:

- Включать и выключать ИБП (кроме начального запуска).
- Работать в пользовательском интерфейсе.
- Подключать интерфейсные кабели.

- Управлять ИБП с помощью программ LanSafe III и FailSafe III.

Эти действия должны выполняться согласно инструкциям, приведенным в данном Руководстве. При выполнении какой-либо из этих операций пользователь должен быть очень внимательным и выполнять только предписанные действия. Любые отклонения от инструкции могут быть опасными для жизни оператора.

4. Доставка и хранение

ИБП поставляется на специальном поддоне, приспособленном для перемещения на подъемнике. Нельзя ставить поддоны друг на друга.

Поскольку внутри ИБП имеются высоковольтные элементы, обращаться с ним надо осторожно. ИБП необходимо держать в вертикальном положении и нельзя ронять.

Так как ИБП тяжелый, необходимо убедиться в соответствии грузоподъемности транспортных средств. См. размеры и вес в технических характеристиках.

Если ИБП не подключается сразу, следует помнить следующее:

- ИБП должен храниться в оригинальной упаковке.
- **Рекомендуемая** температура хранения +15°C... +25°C.
- Оборудование должно быть защищено от влаги и атмосферного воздействия.

Если хранение ИБП осуществляется продолжительный период времени, то каждые 6 месяцев батареи ИБП необходимо перезаряжать в течение не менее 8 часов для поддержания их в рабочем состоянии.

5. Распаковка и содержание ИБП

5.1 Распаковка и приемка

Распакуйте оборудование и снимите все упаковочные материалы.

- Оборудование должно быть проверено на отсутствие повреждений. Если повреждения получены при транспортировке, упаковочные материалы сохраняются для проверки. Если повреждения видимы, претензию на повреждение при транспортировке необходимо немедленно зафиксировать.

Для фиксирования претензии:

- Необходимо сообщить перевозчику не позднее 7-ми дней со дня получения ИБП о повреждениях при транспортировке.

Поставленное оборудование сравнивают с перечнем поставки для выявления полноты комплекта.

ИБП проверяется на заводе-изготовителе. Если поставка произведена полностью и повреждений не обнаружено - можно производить подключение. Снимите ИБП с поддона (см.рис.3):

Разгрузка ИБП с поддона

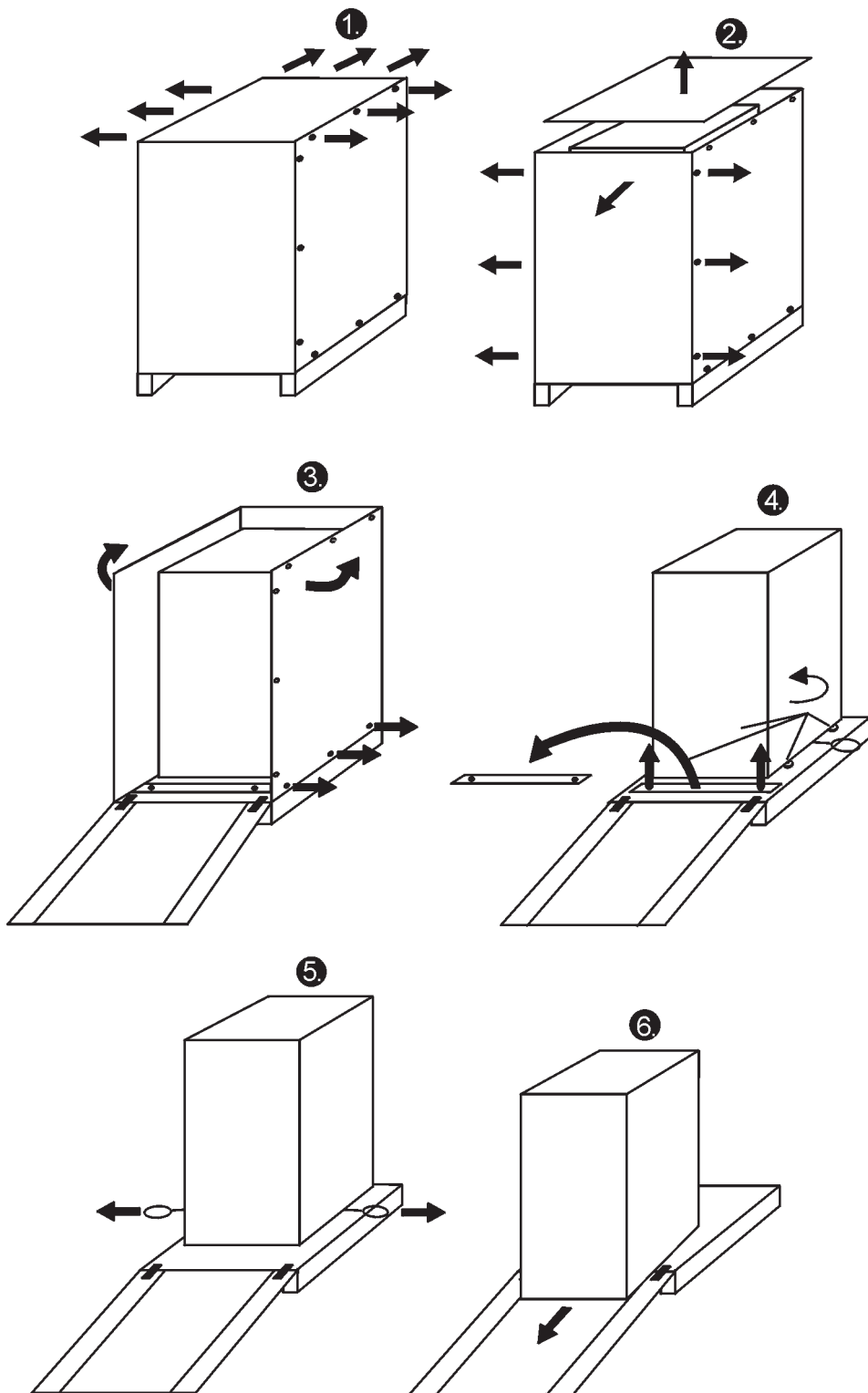


Рис.3. Разгрузка ИБП с поддона.

5.2 Перемещение

ИБП оборудован колесиками для перемещения. ИБП легко устанавливается на место. Учитывая, что ИБП тяжелый, необходимо проверить прочность пола. При перемещении необходимо осторожно обращаться с ИБП и не наклонять его.

6. Подключение

6.1 Требования к условиям окружающей среды

Обязательно нужно ознакомиться со всеми рекомендациями, приведенными в настоящей главе (Установка) и в главе II (Технические описания). Если эти рекомендации не выполняются, то фирма не может гарантировать ни безопасности персонала, ни нормального функционирования оборудования при установке и в процессе эксплуатации.

При установке следует учитывать:

- Избегайте высокой температуры и влажности. Для увеличения срока службы батарей рекомендуемая температура окружающей среды от +15°C до +25°C.
- Обеспечьте защиту элементов от природных воздействий (в особенности от влаги).
- Убедитесь, что требования к вентиляции и пространству выполняются. На месте установки ИБП должно быть 100 мм свободного пространства с левой, правой сторон и сверху, а также 100 мм сзади для достаточной вентиляции ИБП. Левая часть передней панели ИБП должна быть доступна для открывания и обслуживания (не менее 500 мм свободного пространства).
- Если ИБП подключается в месте, недоступном сверху и с обеих сторон для обслуживания, необходимо предусмотреть достаточную длину входных кабелей, чтобы можно было выдвинуть ИБП вперед.
- Оставьте свободным пространство перед ИБП для возможности работы оператора.
- Дополнительный блок батарей подключается после подключения ИБП. Инструкция по подключению дополнительного блока батарей поставляется вместе с ним.

6.2 Нагрузка на пол

При установке ИБП необходимо учитывать прочность пола, т.к. оборудование достаточно тяжелое.

Прочность поверхности должна соответствовать приведенным в табл.1 требованиям.

	Вес (кг)	Точечная нагрузка (кг/см)	Распределенная нагрузка (кг/м ²)
7.5 kVA	220/180	0.8/0.6	720/580
10 kVA	220/180	0.8/0.6	720/580
15 kVA	220	0.8	720

Таблица 1а. Нагрузка на пол ИБП и 48шт./32 стандартные батареи / с увеличенным сроком службы (N-модели)

	Вес (кг)	Точечная нагрузка (кг/см)	Распределенная нагрузка (кг/м ²)
7.5 kVA	95	0.4	310
10 kVA	95	0.4	310
10 kVA (NC модели)	75	0.3	245
15 kVA	95	0.4	310
15 kVA (NC-модели)	75	0.3	245

Таблица 1б. Нагрузка на пол ИБП (N-модели), без батарей

6.3 Подключение к сети

Проект системы защиты электропитания и подключение ИБП должны осуществляться только квалифицированным персоналом.



ВНИМАНИЕ!

Внутри ИБП имеется высокое напряжение, которое опасно для жизни людей и может разрушить оборудование.

Потребитель должен позаботиться о кабелях для подключения ИБП к сети.

Проводить проверку правильности подключения и запуск ИБП имеет право только сервисный инженер или представитель фирмы-изготовителя.

Питание к ИБП подводится следующим образом:

- На вход выпрямителя: 3 фазы, 0 (N) и заземление (PE)
- На вход обхода (bypass): 3 фазы, 0 (N) и заземление (PE)
- На нагрузку: 3 фазы, 0 (N) и заземление (PE)
- На батареи: +, - и заземление (PE)

Все входные и выходные провода подсоединяются к разъемам, расположенным за панелью с левой стороны ИБП. Провода подводятся через отверстие для кабелей внизу или сзади ИБП.

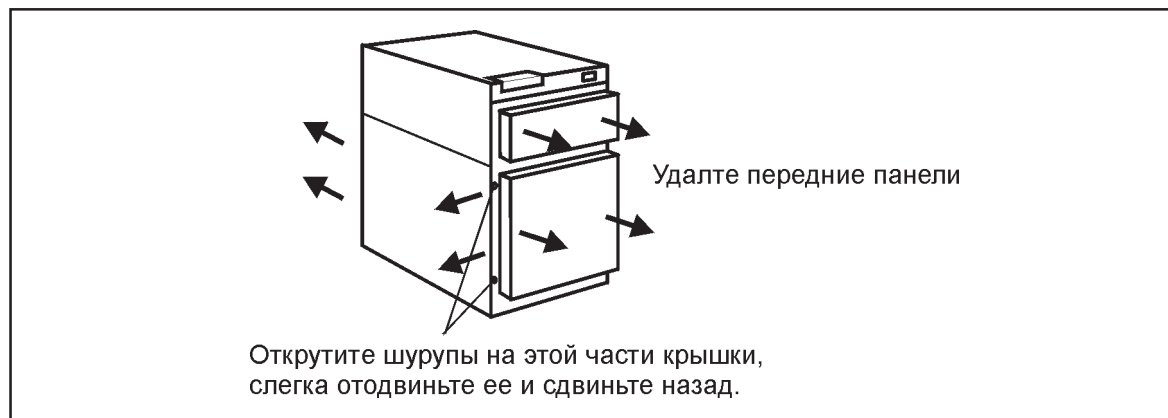


Рис.4а. Удаление передних панелей и открывание левой крышки с левой стороны.

Входные и выходные соединения

Порядок подключения:

1. Проверьте, что электропроводка на месте подключения ИБП выполнена в соответствии с общими требованиями. Также проверьте соответствие плавких предохранителей и сечения проводов, указанных на рис.5 для, рис.6 Это зависит от того, какой способ подключения ИБП используется - на два входа ИБП или на один.
2. Готовая к подключению нагрузка должна быть укомплектована всем необходимым для подключения. Подключаемое к ИБП оборудование должно иметь зазор между соединительными контактами не менее 3 мм.

На силовых проводах удаленной от ИБП нагрузки необходимо сделать надписи для обслуживающего персонала о том, что цепь запитана от ИБП.

Надпись должна содержать примерно следующее:

ИЗОЛИРУЙТЕ ИСТОЧНИК БЕСПЕРЕБОЙНОГО ПИТАНИЯ (ИБП) ДО НАЧАЛА РАБОТ С ЭТОЙ ЭЛЕКТРИЧЕСКОЙ ЦЕПЬЮ.

3. Обесточьте распределительный щит, к которому должен быть подключен ИБП.
4. Для большей надежности снимите плавкие предохранители с используемых линий. **Убедитесь, что щит обесточен.**
5. ИБП подключается в соответствии с рис.5 или рис.6. Это зависит от того, какой способ подключения ИБП используется - на два входа или на один. Стандартная модель NS.
6. Снимите передние панели и откройте левую сторону ИБП (Рис.4а).
7. При подключении на два входа ИБП соединение между входами выпрямителя и обхода должно быть разорвано. Соединительные провода маркированы L1, L2, L3 и N.
8. Подсоедините входные и выходные кабели к ИБП (рис. 4б).
Примечание: Убедитесь в том, что нулевой вход обхода действительно подсоединен.
9. Убедитесь, что выходной кабель ИБП подсоединен к нагрузке.
10. Подсоедините компьютер и аварийные выходы, как описано в разделе 7. Эти выходы расположены за передней верхней панелью.
11. Если Вы собираетесь использовать обходной переключатель, обязательно сначала обратитесь к изготовителю.

Теперь ИБП подключен к сети и к нагрузке, но обесточен. **Убедитесь, что все соединения выполнены надежно.**

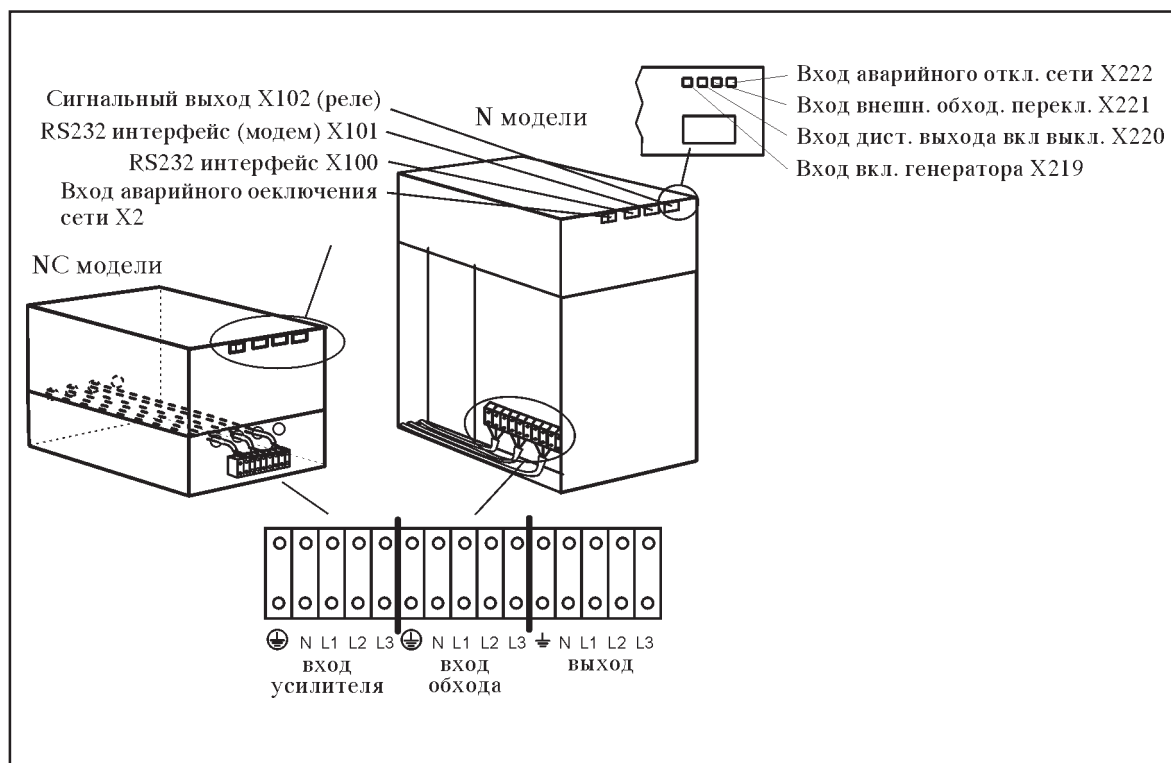


Рис. 4б. Расположение соединений ИБП

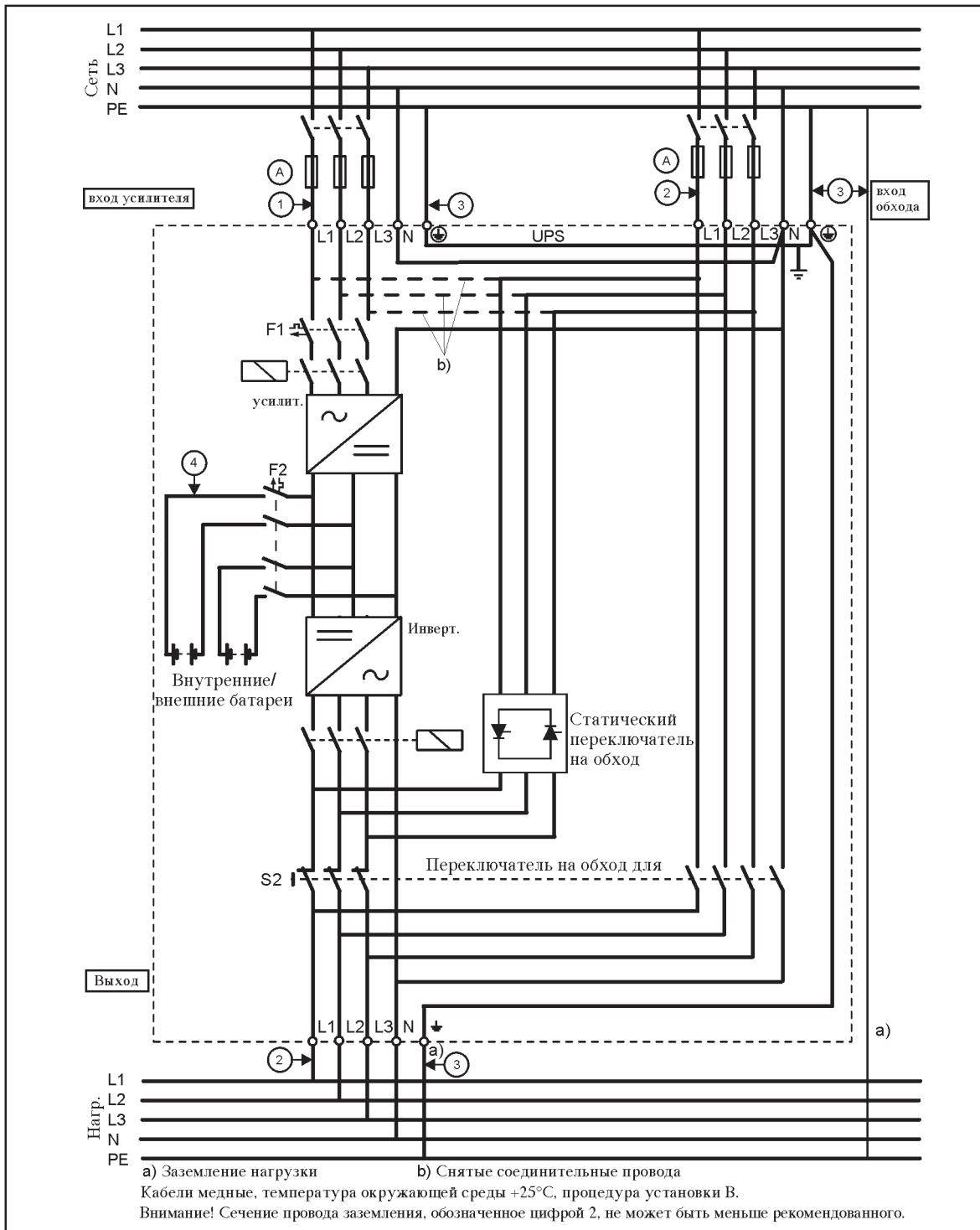


Рис. 5. Пяти-проводная установка ИБП для моделей от 7,5 до 15кВА с двумя входами.

ИБП	A	1	2	3	4
7.5 kVA	16 A	2.5 mm ²	2.5 mm ²	2.5 mm ²	6 mm ²
10 kVA	16 A	2.5 mm ²	2.5 mm ²	2.5 mm ²	6 mm ²
15 kVA	25 A	6 mm ²	6 mm ²	6 mm ²	6 mm ²

Таблица 2. Параметры кабелей и предохранителей для пяти-проводной установки ИБП моделей от 7,5 до 15 кВА с двумя входами. Проверьте, чтобы цифры на предохранителях и буквы на кабелях совпадали со значениями, приведенными на рис. 5.

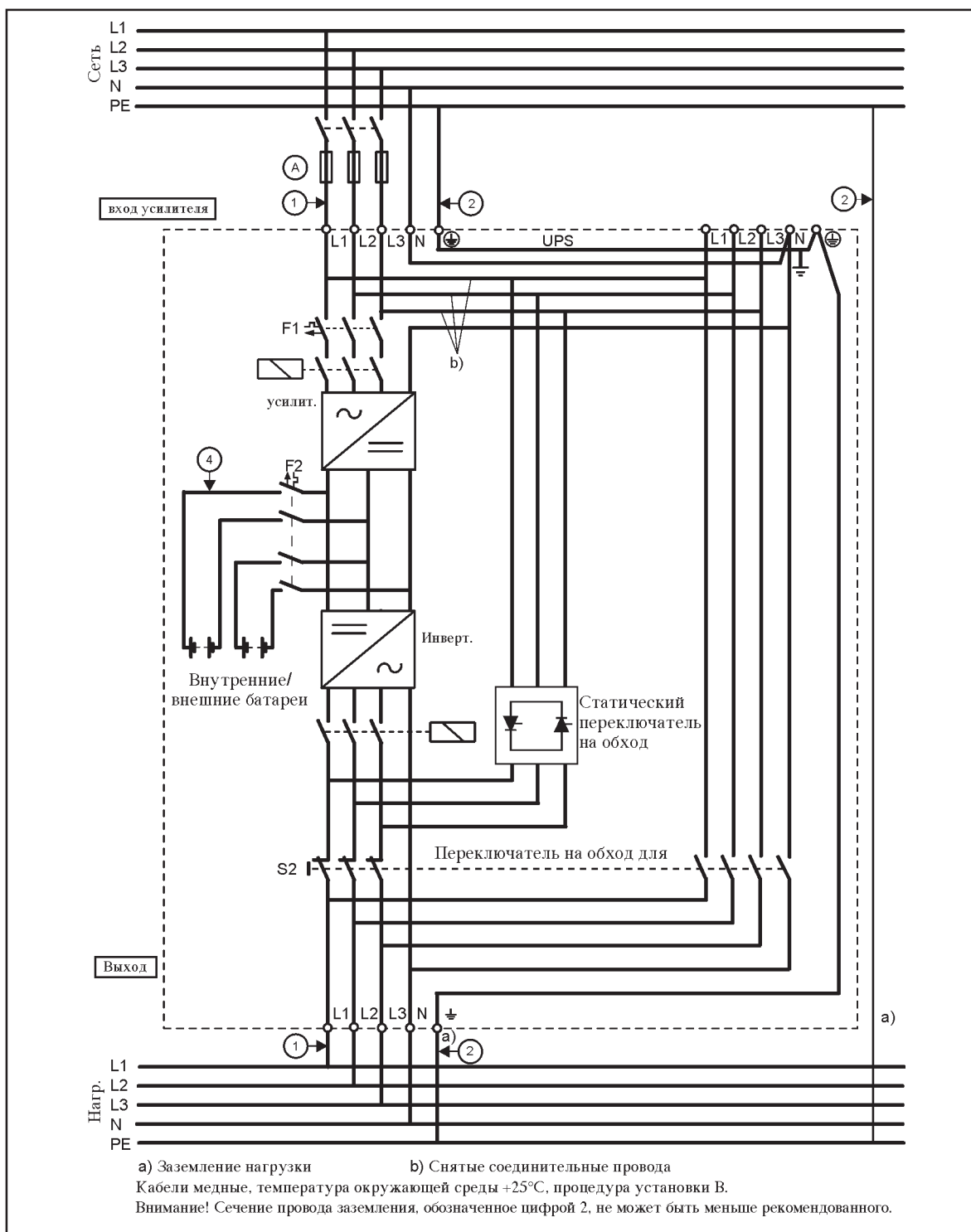


Рис. 6. Пяти-проводная установка ИБП для моделей от 7,5 до 15 кВА с одним входом.

ИБП	A	1	2	4
7.5 kVA	16 A	2.5 mm ²	2.5 mm ²	6 mm ²
10 kVA	16 A	2.5 mm ²	2.5 mm ²	6 mm ²
15 kVA	25 A	6 mm ²	6 mm ²	6 mm ²

Таблица 3. Параметры кабелей и предохранителей для пяти-проводной установки ИБП моделей от 7,5 до 15 кВА с одним входом. Проверьте, чтобы цифры на предохранителях и буквы на кабелях совпадали со значениями, приведенными на рис. 6.

Подключение дополнительного аккумуляторного блока

ИБП поставляется с разъемами для подключения дополнительного аккумуляторного блока. Если используются дополнительные батареи, то следует прочитать Руководство по подключению аккумуляторного блока, поставляемое вместе с ним. Дополнительные аккумуляторные блоки снабжены кабелями для подключения их к ИБП.

Подключение дополнительного аккумуляторного блока должно выполняться только квалифицированными специалистами.

7. Компьютер и дистанционный контроль

Вместе с ИБП поставляется интерфейс для прямого подключения к компьютеру. Интерфейс состоит из двух разъемов RS232, 4-х сигнальных реле и входа аварийного отключения и 4-х программируемых информационных входов. Значения этих входов по умолчанию: Генератор вкл., Удаленный выход вкл./выкл., Внешний обходной переключатель и Состояние окружающей среды. Эти входы расположены за верхней передней панелью (см. Рис.46).

ИБП полностью совместим со специализированным программным обеспечением LanSafe III и FailSafe III. Если применяется программное обеспечение другого производителя, следует проверить конфигурацию пинов на разъеме RS232.



ВНИМАНИЕ

Все соединения, описанные в разделе , должны быть гальванически изолированы от других цепей, подсоединенных к сети. Устройства и кабели, подсоединенные к интерфейсу, также должны быть тщательно изолированы от сети.

Подсоединение ИБП к компьютеру

Коммуникационное устройство ИБП/Компьютер поставляется вместе с пакетом программного обеспечения “Power Management Software”. Для подсоединения ИБП к компьютеру используйте кабель, поставляемый вместе с пакетом.(Примечание: Не используйте какой-либо другой кабель, кроме поставляемого с ИБП). Проверьте по документации, прилагаемой к программе, что операционная система, установленная в Вашем компьютере, поддерживается программой. Следуя инструкции выполните установку программы. Для UNIX, других операционных систем, при использовании SNMP адаптера или других решений для защиты качества напряжения обращайтесь к Вашим продавцам.

Последовательный интерфейс RS232

RS232 интерфейс X100 имеет 9-пиновый D-разъем “мама”, а интерфейс X101 имеет 9-пиновый D-разъем “папа”. Передаваемая информация содержит данные об электросети, нагрузке и самом ИБП. Разъем X100 используется для подсоединения компьютера, а X101- для подсоединения компьютера и модема. Описания сигналов на пинах приведены ниже. RS232 не должен быть гальванически связан с какими-либо электрическими цепями, подключенными к сети электропитания. Необходимо обеспечить повышенную изоляцию проводов электросети.

Пин 1	Входные данные
Пин 2	Выходные данные
Пин 4	Заземление фазы
Пин 8	+ 12 В
Пин 9	Заземление ИБП

Таблица 2. RS232 разъем (X100) для компьютера, 9-пиновый D-разъем “мама”.

Пин 1	Определенный носитель данных
Пин 2	Входные данные
Пин 3	Выходные данные
Пин 4	Готов к приему данных
Пин 5	Заземление
Пин 7	Готов к передаче данных

Таблица 3. RS232 разъем (X101) для модема, 9-пиновые D-разъемы “папа”.

Сигнальный интерфейс

Сигнальный релейный интерфейс имеет 15-пиновый D-разъем “папа” (X102, см. рис. 46).

Ниже приводится информация, передаваемая через эти релейные контакты.

Пин 15 - это вход останова ИБП. Пользователь может послать на этот пин сигнал высокого уровня длительностью 5 секунд для того, чтобы отключить ИБП, пока не восстановится сетевое напряжение. Он активен только тогда, когда ИБП работает от аккумуляторных батарей.

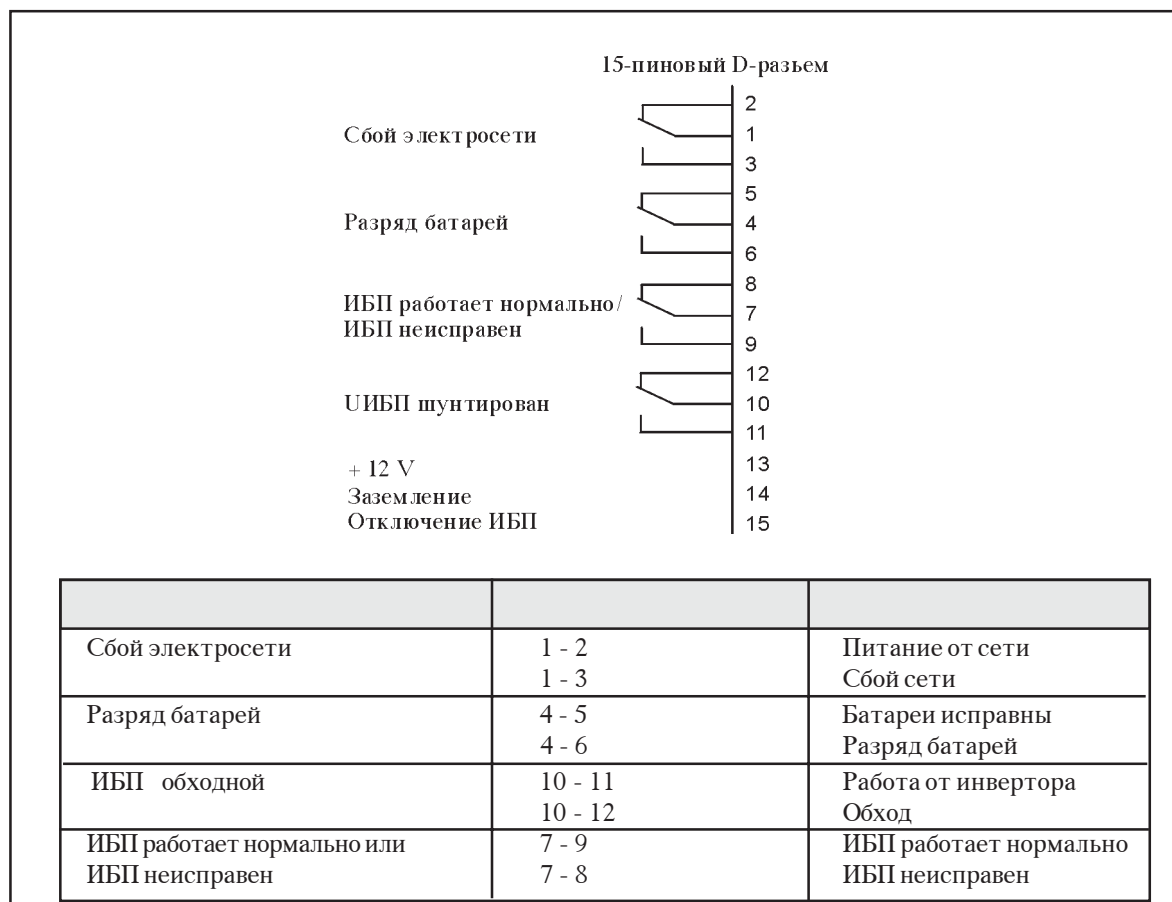


Рис.9. Сигнальный интерфейс

ВНИМАНИЕ!

Релейные контакты рассчитаны на максимальные значения 1А/30В переменного тока и 0,2А/60В постоянного тока. Все релейные выходы гальванически изолированы от других электрических цепей ИБП (Стандарты IEC 60950, EN 50091-1-1). Релейные контакты не должны быть гальванически связаны с какими-либо электрическими цепями, подключенными к основной электросети. Необходимо соблюдать правила повышенной изоляции проводов основной электросети.

Вход аварийного отключения ИБП

Этот вход используется для дистанционного отключения ИБП. Он предназначен для аварийного отключения или для отключения нагрузки и ИБП тепловым реле, например, в случае перегрева помещения. Кабели дистанционного отключения подсоединяются к разъему X2 (см.рис.4б).

Пины разъема X2 соединены вместе. Когда они разомкнуты, логическая схема полностью останавливает ИБП, таким образом отсоединяя нагрузку от сети. Чтобы снова включить ИБП, необходимо замкнуть пины разъема X2 и запустить ИБП вручную. Чтобы ИБП работал, пины должны быть замкнуты. Максимальное сопротивление 10 Ом. Вход аварийного выключения ИБП не должен быть гальванически связан с электрическими цепями, подключенными к основной электросети. Необходимо соблюдать правила повышенной изоляции проводов основной электросети.

Вход Генератор Вкл. X219

Этот вход используется для запрещения переключения на линию статического обхода ИБП в случае, когда ИБП питается от источника заведомо нестабильного напряжения.

Контакты этого входа подсоединены ко входу X219 (см.рис.4б). В обычном режиме пины X219 не должны быть замкнуты. Когда пины замкнуты между собой управляющим устройством генератора, логическая схема ИБП предотвращает переключение на нестабильный источник напряжения. Когда питание восстанавливается, контакты на входе X219 размыкаются.

Вход Внешний обходной переключатель X221

Если ИБП укомплектован внешним обходным переключателем, его состояние можно наблюдать через вход X221. Контакты этого входа подсоединены ко входу X221 на интерфейсной плате (см.рис.4б).

Перед использованием внешнего обходного переключателя необходимо проконсультироваться с продавцом.

Вход Удаленный выход Вкл./Выкл. X220

Этот вход используется для дистанционного отключения инвертора. Контакты этого входа подсоединены ко входу X220 (см.рис.4б).

В обычном режиме пины X220 не должны быть замкнуты. Когда пины замкнуты между собой, инвертор и линия обхода отключаются. Чтобы инвертор и линия обхода снова включились, пины должны быть разомкнуты.

Вход Состояние окружающей среды X222

Этот вход используется для подсоединения к системе противопожарной безопасности здания (например, к датчикам перегрева или задымленности).

Контакты от датчиков подсоединяются ко входу X222 (см. рис.46). Пользователь может следить за сигналом тревоги от входа "Состояние окружающей среды" через интерфейс RS232.

ВНИМАНИЕ!

Все программируемые информационные входы (Генератор вкл., Внешний обходной переключатель, Удаленный выход вкл./выкл., Состояние окружающей среды) должны быть гальванически изолированы от других цепей, подсоединенных к сети. Устройства и кабели, подсоединенные к этим входам, также должны быть тщательно изолированы от сети.

8. Правила эксплуатации

Этот раздел содержит всю необходимую информацию по эксплуатации ИБП. Запуск и останов осуществляются только в особых случаях, например, при подготовке к продолжительному отключению сети или замене батарей. В нормальных условиях ИБП работает автоматически.

Запуск ИБП должен осуществляться только сервисным инженером или представителем фирмы-изготовителя. В противном случае безопасность обслуживающего персонала и правильность работы оборудования не гарантируются.

Представитель фирмы-изготовителя инструктирует обслуживающий персонал по правилам эксплуатации и обращения с ИБП.

8.1 Запуск и отключение ИБП

Убедитесь, что подключение проведено правильно и ИБП надежно заземлен.

На рис.8 показано расположение переключателей.

Запуск ИБП

- Удалите передние панели ИБП, рис.4а.
- Поверните прерыватели F1 и F2 в положение ON (вкл.)
- Запустите ИБП путем установки сетевого переключателя S1 в положение "I".

ИБП проверит свои внутренние функции, произведет синхронизацию с электросетью и подключится к нагрузке. ИБП будет готов к работе через 3 - 4 мин. Во время запуска ИБП мигает индикаторная лампочка UPS ON ("ИБП включен").

- Если ручной обходной переключатель S2 находится в положении ON (вкл.), то переключите его в положение OFF (выкл.)- нормальное положение.
- Верните передние панели на место.

Запуск батарей

ИБП этой серии снабжены функцией “холодного старта”, то есть запуска ИБП от внутренних батарей.

- Удалите передние панели ИБП, рис. 4а.
- Поверните ручной обходной переключатель S2 в положение OFF (Выкл.) (Нормальное положение)
- Поверните прерыватель F2 в положение ON (Вкл.)
- Поверните основной выключатель S1 в положение
- Запустите ИБП, нажав кнопку запуска батарей S3 в течение 2 секунд
- Установите передние панели на место

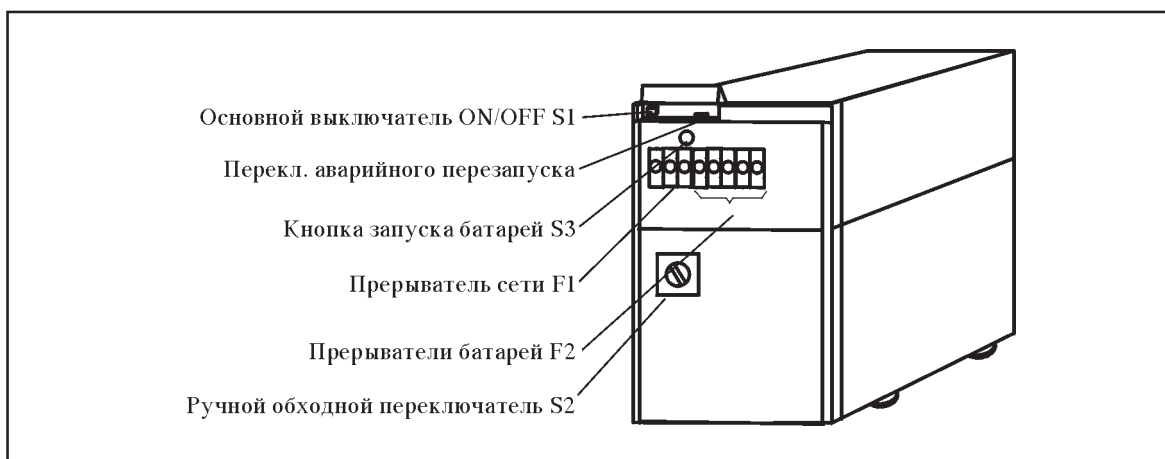


Рис.8. Переключатели для запуска и откл. ИБП (Передние панели удалены).

8.2 Отключение ИБП

ИБП не нужно выключать в конце каждого дня.

ИБП способен поддерживать нагрузку со дня подключения и до тех пор, пока не потребуются замена резервных аккумуляторов.

Последовательность отключения:

- Снимите передние панели ИБП. Рис. 4а.
- Поставьте ручной обходной переключатель S2 в положение ON.
- Поставьте сетевой переключатель S1 в положение “ O ”
- Поставьте переключатели F1 и F2 в положение “ O ”
- ИБП прекратит подачу питания и отсоединится от внутренних аккумуляторов.

ВНИМАНИЕ!

Сетевое напряжение подается прямо на нагрузку через ручной обходной переключатель. При этом внутри ИБП остается высокое напряжение.

8.3 Функции панели управления

На панели управления отражается информация о состоянии ИБП и подается звуковой сигнал тревоги. См. рис. 9.

ИНДИКАТОР	Индикаторы горят если:
UPS ON ИБП включен	ИБП работает нормально и подает напряжение на нагрузку.
LINE ON Сеть работает	Работа от сети. Когда индикатор не горит, это означает, что в сети либо очень низкое напряжение, либо очень высокое, либо оно пропало, либо ИБП не синхронизирован с сетью.
ON BATTERY Аккумуляторы вкл.	Работа от батарей. Если индикатор мигает, аккумулятор разряжен и менее чем через 2-3 минуты резервное время закончится.
BYPASSED	ИБП в режиме обхода (шунтирования)
LOAD Нагрузка	Четыре индикатора нагрузки ИБП. Один зеленый горит: выход подключен. Два зеленых горят: нагрузка более 40% от номинальной. Три зеленых горят: нагрузка более 60% от номинальной. Четыре зеленых горят: нагрузка более 80% от номинальной.
OVERLOAD Перегрузка	ИБП перегружен.
OVERTEMP Перегрев	Перегрев ИБП.
SERVICE Сервис	Требуется проверка исправности ИБП.
ALARM Тревога	Звуковой сигнал тревоги.
Звуковой сигнал	Сбой электросети, разряд батарей, шунтирование ИБП, перегрузка, перегрев, требуется проверка или обнаружена неисправность.

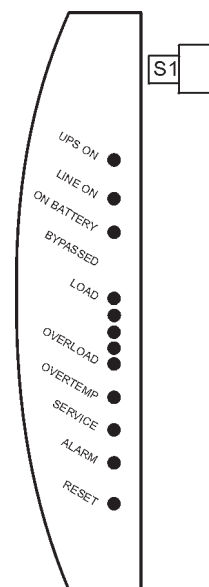


Рис.11 Панель управления

Рабочие переключатели

MAIN POWER SWITCH I/⏻ Сетевой переключатель	Запускает и выключает ИБП
RESET Переустановка	Сброс сигнала тревоги и отключение звукового сигнала

Обычно, предупреждающие сигналы на панели управления не означают, что выходное напряжение ИБП нарушено. Они предназначены для предупреждения пользователя.

8.4 Механический обходной переключатель

ИБП поставляется с механическим обходным переключателем. Он предназначен для переключения ИБП в обходной режим на время техобслуживания или ремонта. Механический переключатель на режим обхода находится за нижней передней панелью. См. рис.8.

Внимание!

Этот переключатель используется в редких случаях. Его переключение не вызывает сбоя напряжения на выходе ИБП, только если ИБП синхронизирован с сетевым напряжением.



ВНИМАНИЕ!

Если частота входного напряжения не соответствует номинальной, и ИБП не синхронизирован по входу (индикатор ON BATTERY горит), использование механического обходного переключателя может вызвать сбой напряжения на выходе ИБП.

Переход на обходной режим

Проверьте, что индикатор LINE ON горит.

Переведите ручной обходной переключатель в положение ON.

Возврат на нормальный режим

Переключите ручной обходной переключатель в положение OFF.

8.5 Оптимизация

В дополнение к обычному “он-лайн” режиму работы в ИБП предусмотрена функция “Оптимизации”. Эта функция минимизирует потери и уменьшает расход электроэнергии. ИБП автоматически переключается между режимами “обход” и “он-лайн” в зависимости от состояния электросети. Если в электросети есть какие-либо отклонения, ИБП работает в “он-лайн” режиме.

Если сетевое напряжение является качественным и нет помех, то ИБП автоматически переключается на экономичный обходной режим. В случае необходимости ИБП в доли секунды определяет все отклонения сетевого напряжения и переключается в “он-лайн” режим.

Функция Оптимизации одинакова для всех моделей описываемого ИБП.

Активизировать ее должен сервисный инженер через порт последовательного интерфейса при первом запуске ИБП. Если Оптимизация не активизирована, то ИБП работает в режиме “он-лайн”.

9. Техническое обслуживание

Техническое обслуживание ИБП осуществляется только персоналом, прошедшим соответствующее обучение.



Эксплуатация аккумуляторных батарей

Состояние батарей является очень важным для правильной работы ИБП. Эта серия поставляется с системой автоматического тестирования батарей АВМ, которая постоянно контролирует состояние их емкости. Когда емкость батарей уменьшается, загорается индикатор SERVICE и подается звуковой сигнал тревоги.

В дополнение к автоматическому тестированию батарей рекомендуется не реже одного - двух раз в год проводить тестирование заряда батарей. Это тестирование проводится во время профилактического обслуживания и только сервисным инженером от фирмы-изготовителя.

Утилизация ИБП

Перед тем, как утилизировать ИБП или батарейный блок, необходимо удалить с логической платы аккумулятор и литиевую батарею. Эту операцию должен производить только сервисный инженер при соблюдении правил электробезопасности.

	ВНИМАНИЕ !	
<p>ОПАСНЫЕ ВЕЩЕСТВА. Аккумуляторы имеют ВЫСОКОЕ НАПРЯЖЕНИЕ и содержат ЕДКИЕ, ТОКСИЧНЫЕ и ГОРЮЧИЕ вещества. Неправильное обращение с ними может оказаться смертельным для людей и привести к поломке оборудования. НЕ БРОСАЙТЕ ненужные аккумуляторы или их части в общественные мусоросборники. Следуйте ВСЕМ местным правилам по хранению, обращению и утилизации аккумуляторов и их частей.</p>		

10. Гарантийные обязательства

На всю продукцию предоставляется гарантия на материалы и качество работ на 12 месяцев от даты ее покупки.

11. Технические характеристики

1. Общие сведения

1.1 Мощность	7,5 кВА, 10 кВА, 15 кВА коэф.мощности 0.7
1.2 Технология	“Он-лайн”, двойное преобразование с автоматическим и механическим обходными переключателями Частотная независимость

2. Входные параметры

2.1 Напряжение	220/380, 230/400, 240/415 В; трехфазный вход
2.2 Диапазон напряжения	170/294 - 279/484 В пер. тока при разряженных батареях 196/336 - 279/484 В пер. тока при полностью заряженных батареях
2.3 Частота	50/60 Гц, выбирается автоматически
2.4 Диапазон частоты для выпрямителя	40 - 70 Гц
2.5 Номинальный/макс. входной ток	7,5 кВА 10 А/14А 10 кВА 12 А/16 А 15 кВА 18 А/22 А

2.6 Входной коэффициент мощности	0,96
----------------------------------	------

3. Выходные параметры

3.1 Напряжение	220/380, 230/400, 240/415 В пер. тока, выбирается
3.2 Отклонение от номинального напряжения	$\pm 1\%$ статическое $\pm 5\%$ динамич. при 100% изменении нагрузки Время реакции 1 мс
3.3 Нелинейные искажения напряжения	$< 2\%$ THD (коэф. гармоник) при лин. нагрузке $< 5\%$ THD при нелинейной нагрузке
3.4 Частота	50/60 Гц, выбирается
3.5 Отклонение от номинальной частоты	Синхр.по входу, ± 0.5 , ± 1.0 , ± 2.0 Гц ,выбир. Свободное отклонение ± 0.005 Гц Скорость нарастания 0,5, 1, 2 Гц/сек
3.6 Ограничение тока	От 101% до 110% на 10 минут (инвертор) 110 - 125% на 60 секунд (инвертор) 135 - 150% на 30 секунд (инвертор) 125% продолжительно (обход) 150% на 10 минут (обход) 1000% на один цикл (обход)

4. Физические параметры

4.1 Рабочая температура	0°C ... +40°C рабочая +15°C ... +25°C рекомендуемая 0°C ...+40°C хранение
4.2 Вентиляция	Вентиляторное охлаждение, температура контролируется микроконтактными датчиками
4.3 Высота	1000 м работа без отклонений 2000 м отклонением 10% 15000 м при транспортировке
4.4 Относит. Влажность	15 ... 90% без конденсата
4.5 Уровень шума	< 50 дБ на расстоянии 1 м
4.6 Класс защиты	IP 21

5. Стандарты

5.1 Безопасность	IEC 60950, EN 50091-1-1
5.2 Излучения	EN 50091-2 класс А
5.3 Защищенность	EN 50091-2

N модели (ИБП)

Выходная мощность	7.5 кВА 5.25 кВт	10.0 кВА 7.0 кВт	15.0 кВА 10.5 кВт
Резервное время (стандарт.и /с увелич. срок.службы)	18/10 мин	14/7 мин	7/- мин
Выходной пиковый ток	3x65 А	3x65 А	3x65 А
КПД	92%	93%	94%
Рассеяние мощности	420 Вт	490 Вт	590 Вт
Батарей пост.тока	2x288/2x192 В	2x288/2x192 В	2x288 В/-
Юличество акк.батарейс	2x24/2x16	2x24/2x16	2x24/-
Вес	220/180 (кг)	220/180 (кг)	220/- (кг)
Ширина	400 (мм)	400 (мм)	400 (мм)
Длина	750 (мм)	750 (мм)	750 (мм)
Высота	700 (мм)	700 (мм)	700 (мм)

НС модели (ИБП)

Выходная мощность	10.0 кВА 10.5 кВт	15.0 кВА 10.5 кВт
Резервное время	0 мин	0 мин
Выходной пиковый ток	3x65 А	3x65 А
КПД	93%	94%
Рас рассеяние мощности	490 Вт	590 Вт
Батарей пост.тока	2x288 В	2x288 В
Юличество акк.батарейs	2x24	2x24
Вес	75 (кг)	75 (кг)
Ширина	400 (мм)	400 (мм)
Длина	750 (мм)	750 (мм)
Высота	405 (мм)	405 (мм)

Дополнительные аккумуляторные блоки

	БАТ А	БАТ В	БАТ AL	БАТ BL
Тип аккумулятора	стандартный	стандартный	с увеличенным сроком службы	с увеличенным сроком службы
Напр. пост. тока	2x288 В	2x288 В	2x288 В	2x288 В
Батарей	2x24x7 Ач	2x24x2x7 Ач	2x24x7 Ач	2x24x2x7 Ач
Вес, кг	180	315	180	315
Ширина, мм	400	400	400	400
Длина, мм	750	750	750	750
Высота, мм	710	710	710	710