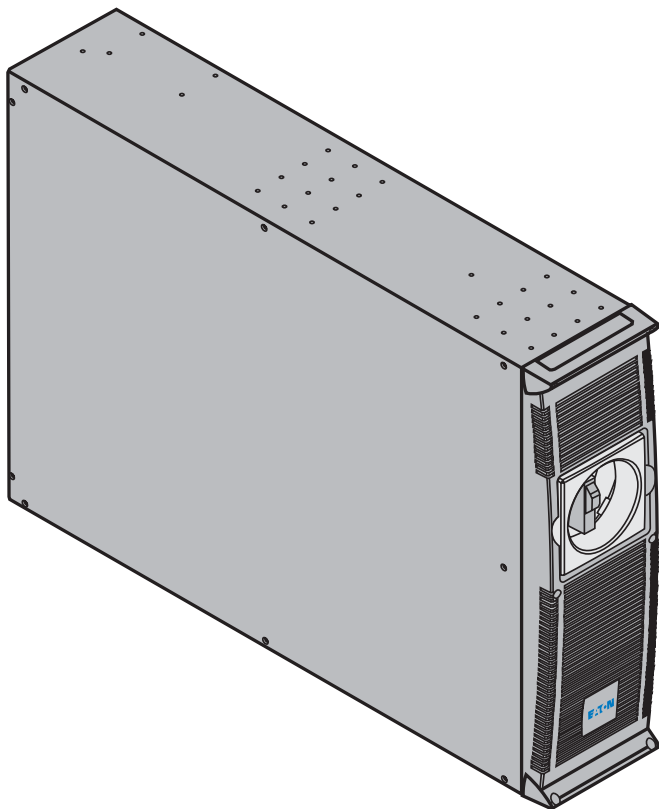




ИБП Eaton МХ - Руководство пользователя Eaton Modular Easy

Постоянная ссылка на страницу: <https://eaton-power.ru/catalog/eaton-mx/>

**MX**  
ModularEasy



**Быстрая установка**

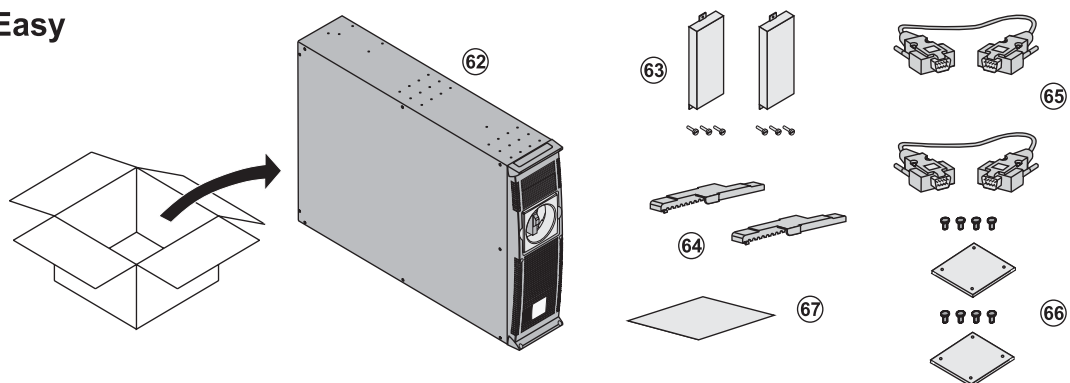
**Запуск в работу**

**Серия Pulsar**

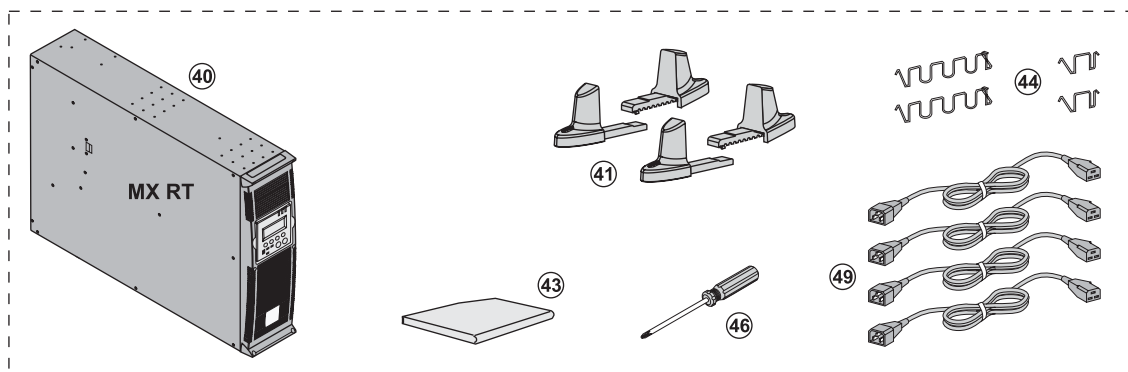


## Распаковка и проверка содержимого ModularEasy

### ModularEasy



### ИБП

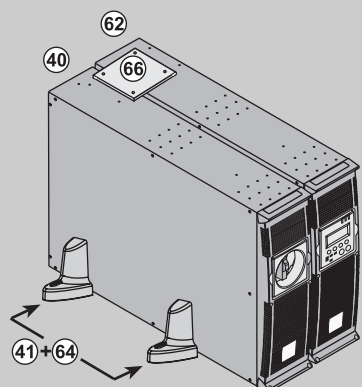


### Требуется (не включено)

	Горячая замена	Параллельная работа
	Тип D - 32 А	Тип D - 63 А
<p>3 x 10 мм<sup>2</sup> (3 x AWG6)</p>	x 2	x 2
<p>3 x 6 мм<sup>2</sup> (3 x AWG8)</p>	x 2	x 4

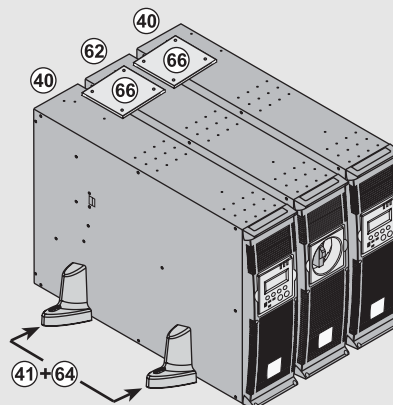
## Возможные конфигурации + ИБП

### Параллельная работа



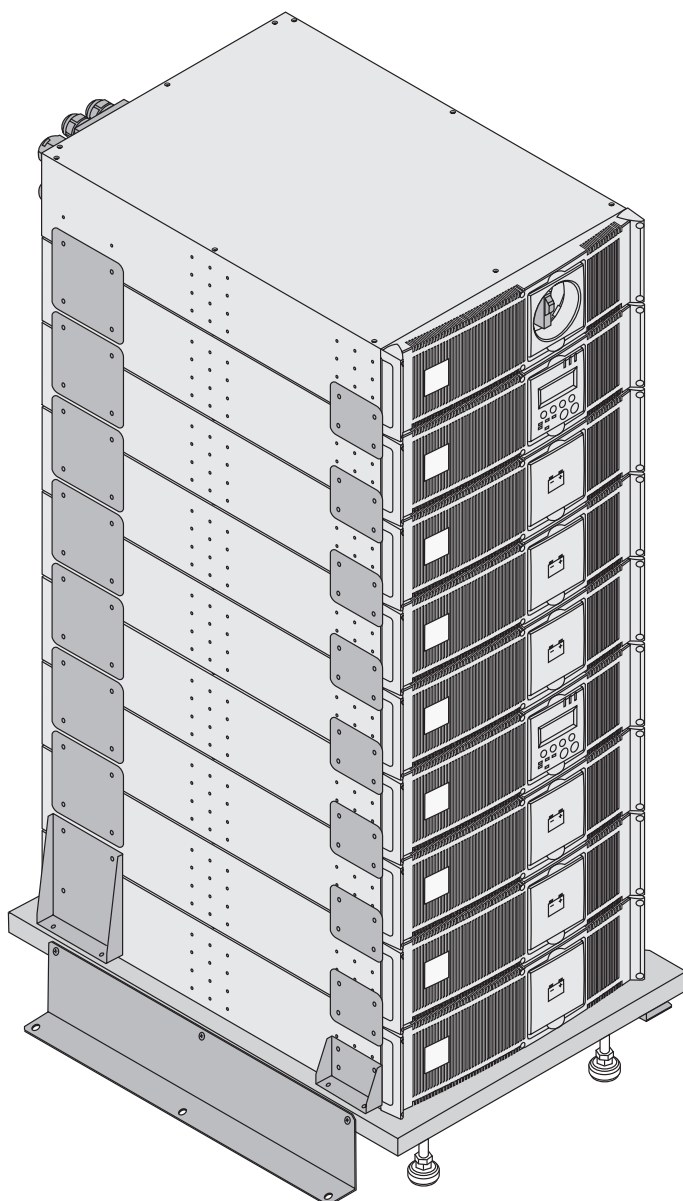
ModularEasy + 1 MX RT

### Горячая замена



ModularEasy + 2 MX RT

## Максимальная конфигурация



Параллельная + 2 x 3 EXB (Дополнительные батареи)

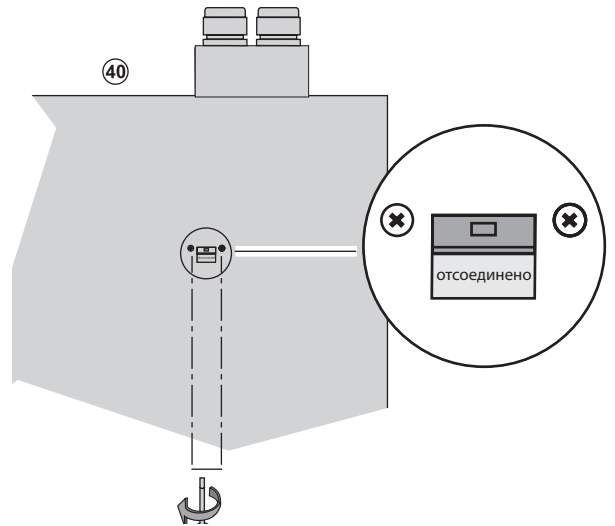
Шаг 1

ModularEasy

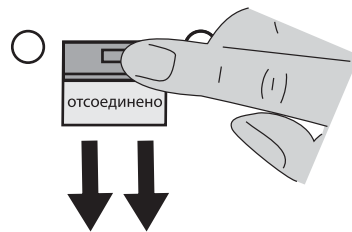
ИБП

В данном шаге для ModularEasy действий не требуется

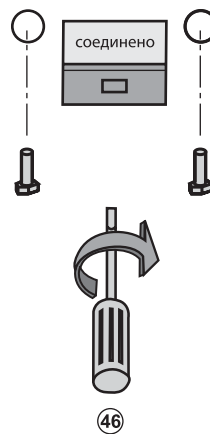
1



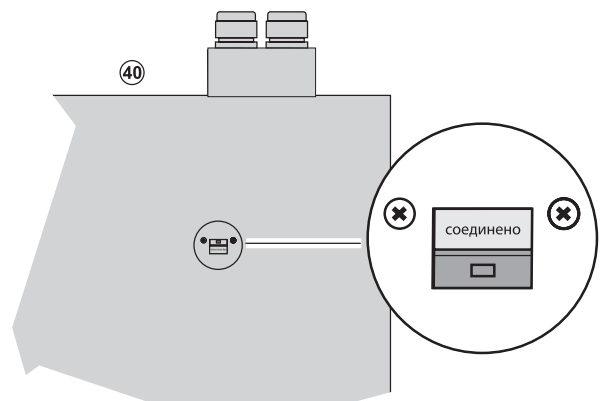
2



3



После шага 1



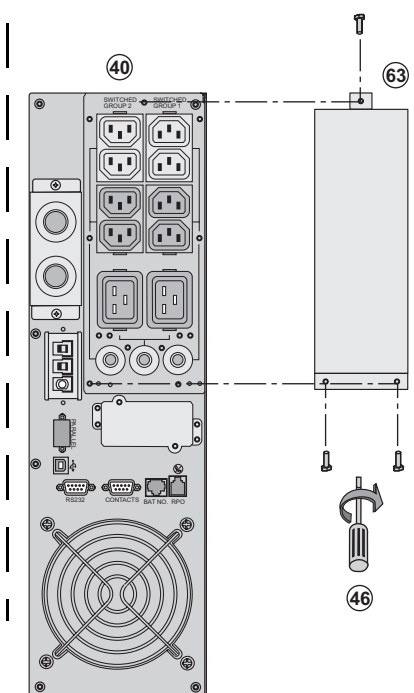
# Быстрая установка

## Шаг 2

ModularEasy

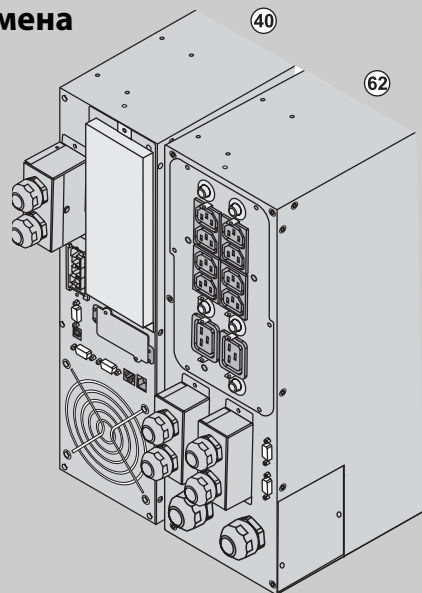
ИБП

Не требуется операций  
для ModularEasy

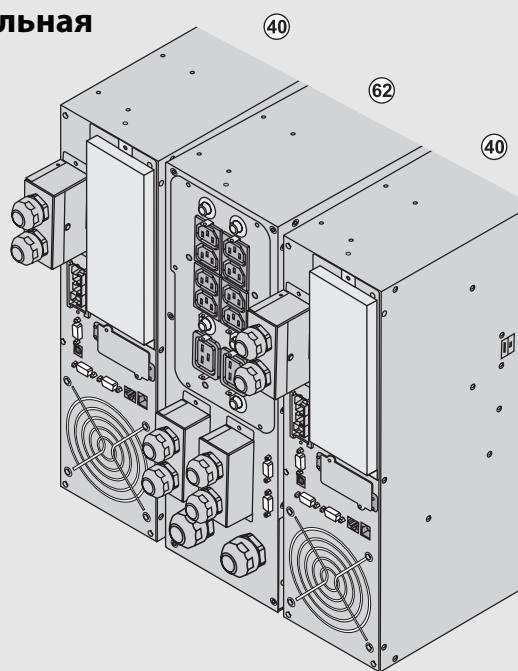


## После шага 2

Горячая замена



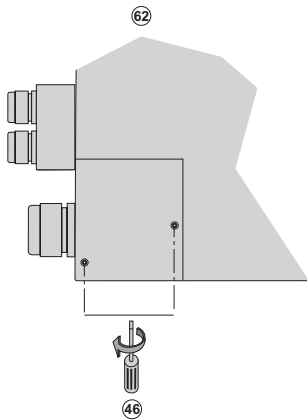
Параллельная  
работа



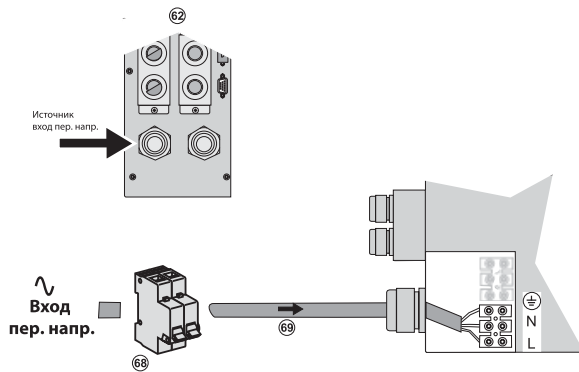
## Шаг 3

### ModularEasy

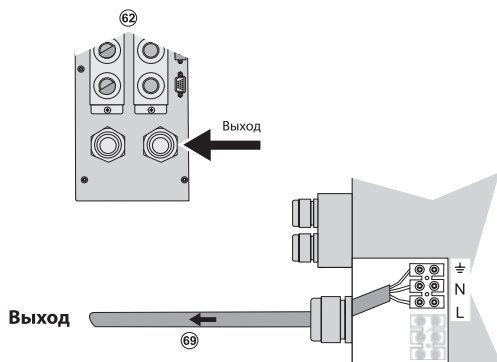
1



2



3

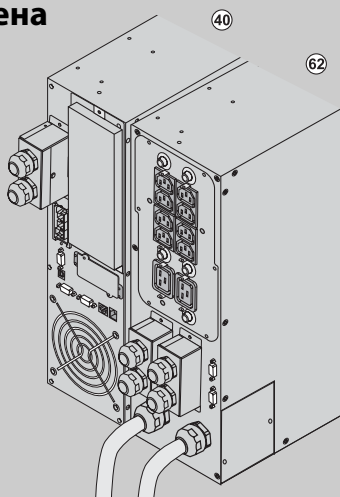


### ИБП

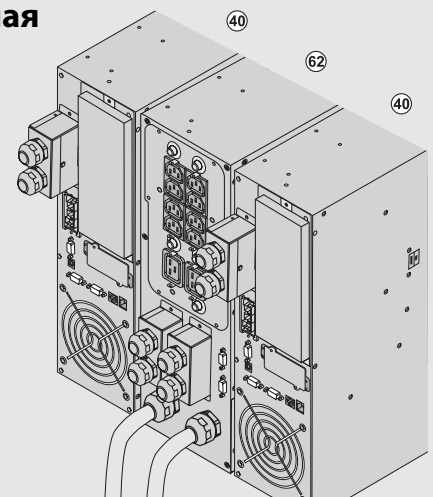
**В данном шаге для ИБП действий не требуется**

## После шага 3

### Горячая замена



### Параллельная работа

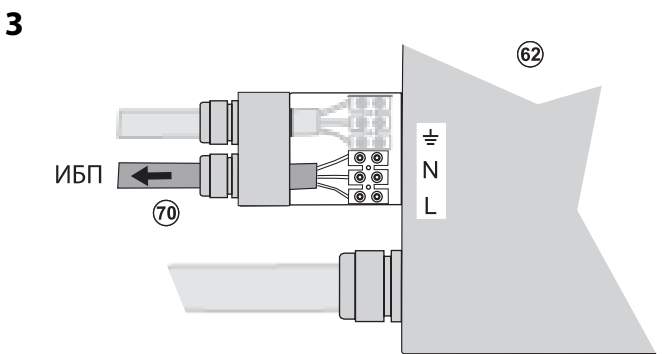
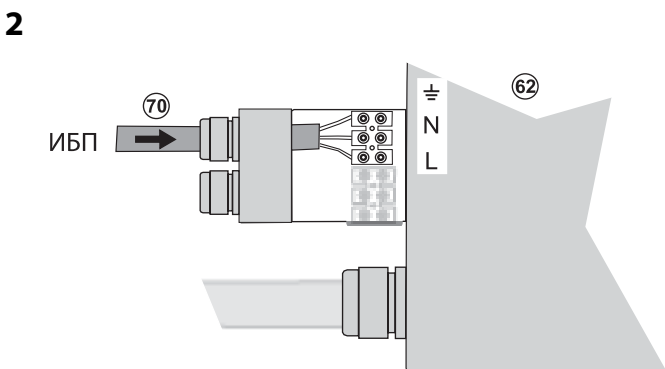
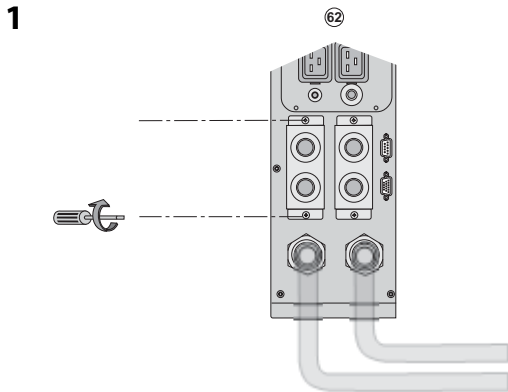




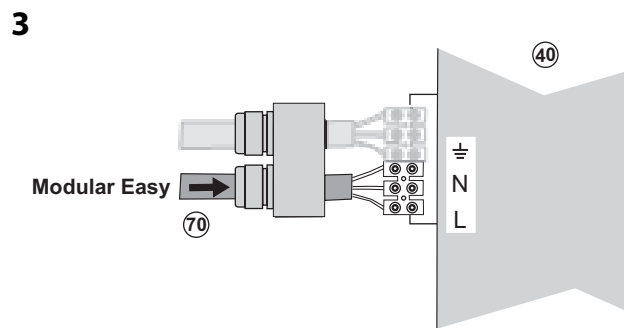
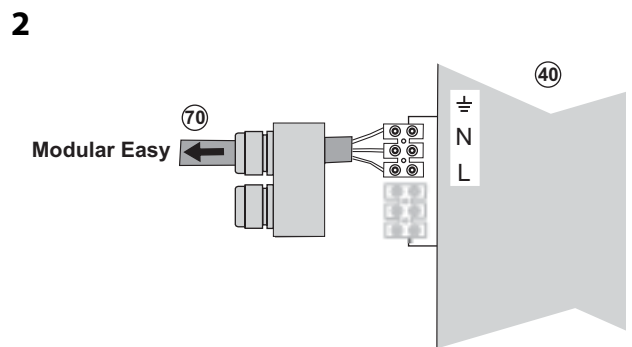
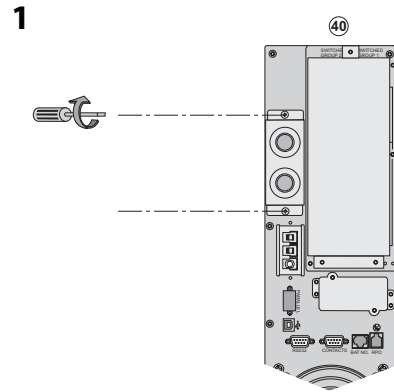
# Быстрая установка

## Шаг 4

### ModularEasy

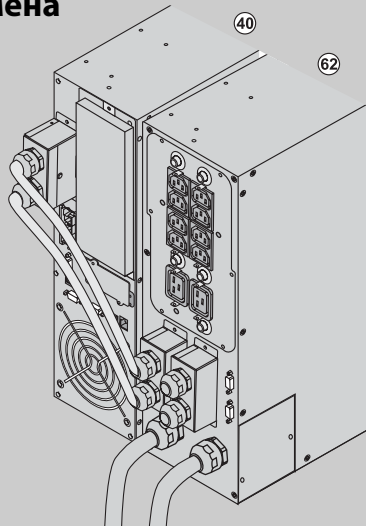


### ИБП

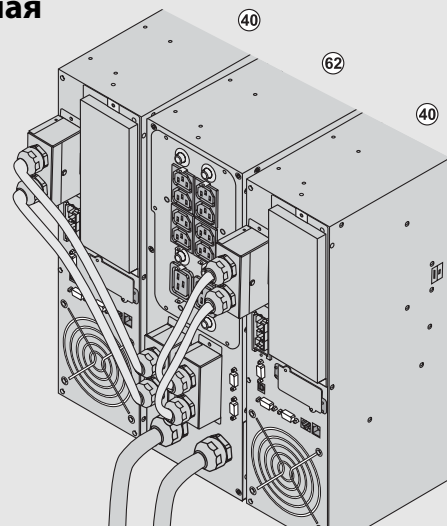


## После шага 4

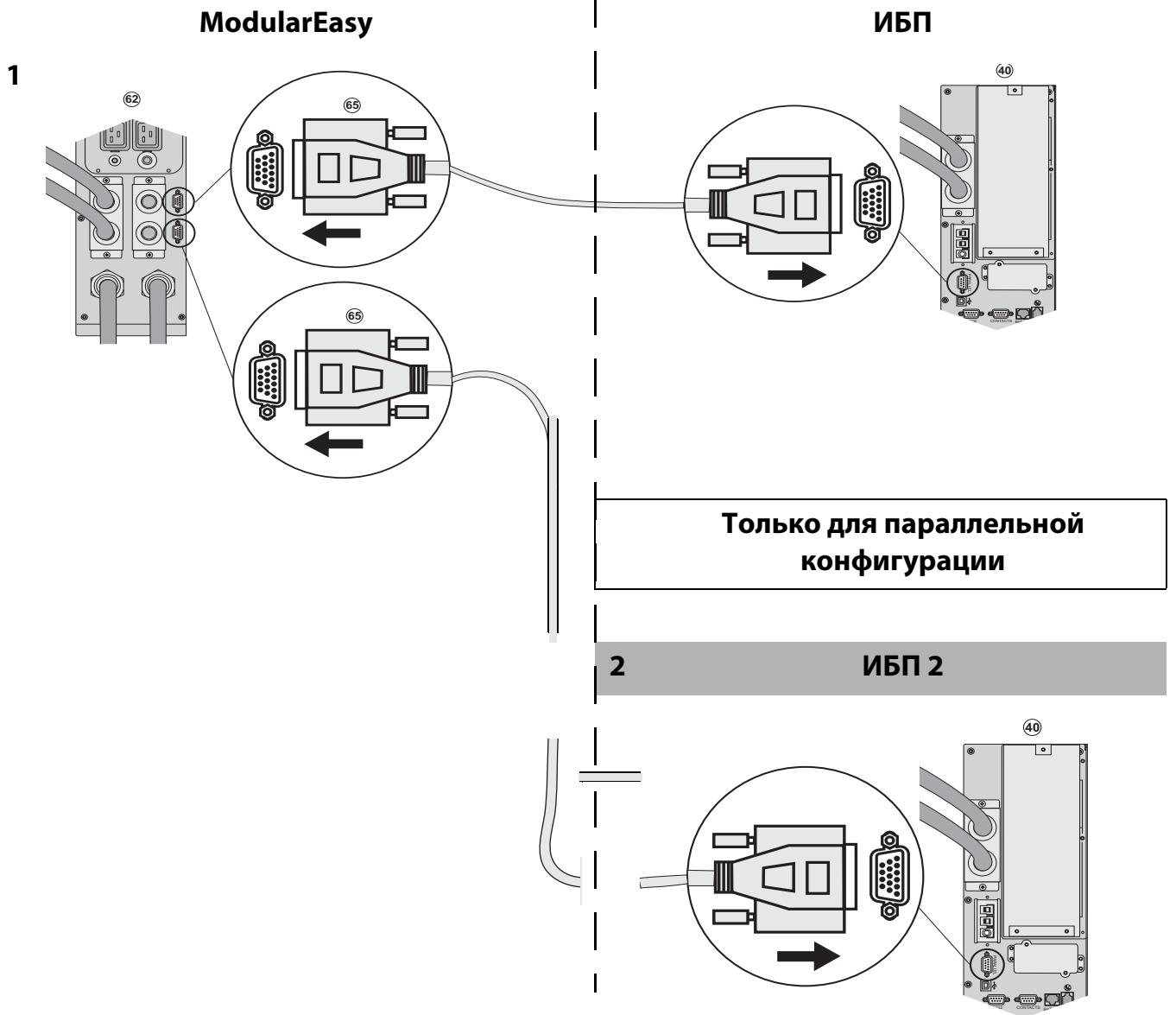
### Горячая замена



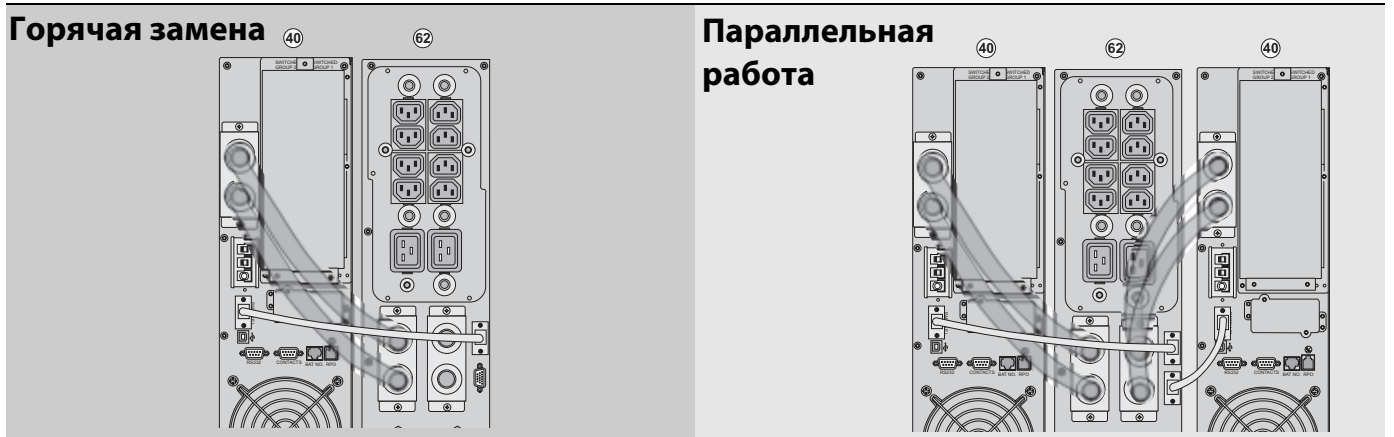
### Параллельная работа



Шаг 5



После шага 5

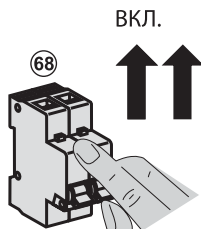


# Запуск в работу

## Горячая замена

### Шаг 6А

#### Автоматический выключатель 32 А



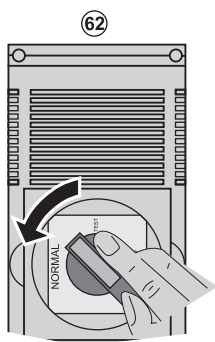
### Шаг 7А

#### ModularEasy

1

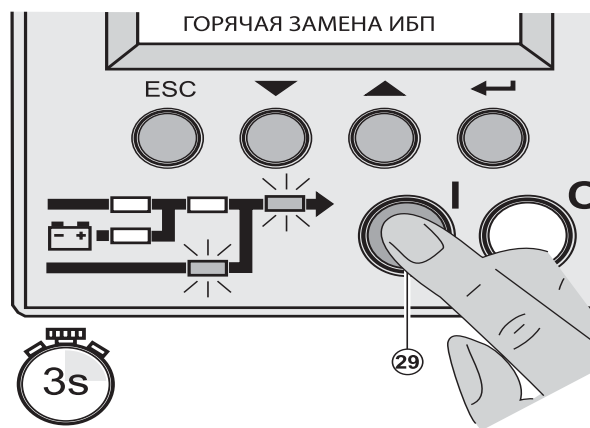


Только если требуется

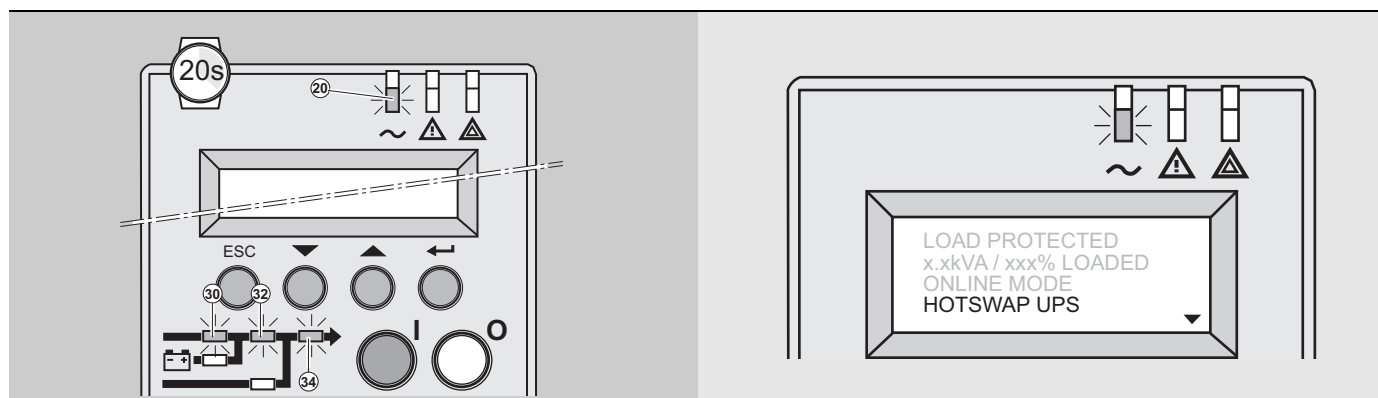


#### ИБП

2



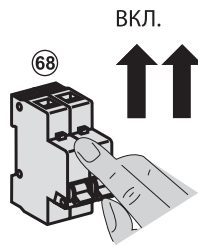
### После шага 7А (Подождите 20 секунд)



Теперь оборудование защищено с помощью ИБП

## Шаг 6В

### Автоматический выключатель 32 А



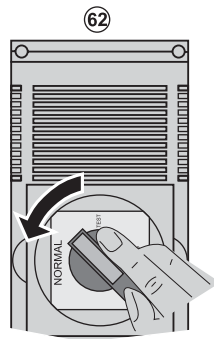
## Шаг 7В

### ModularEasy

1



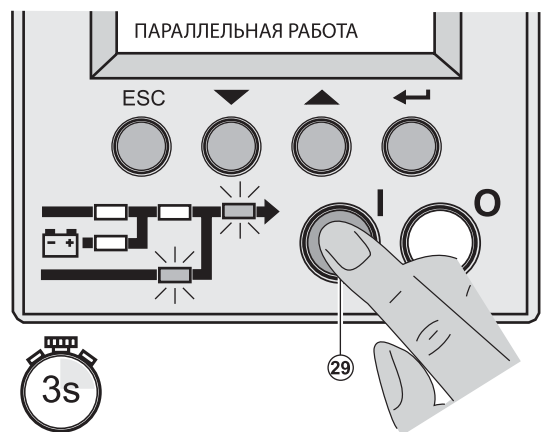
Только если требуется



### ИБП

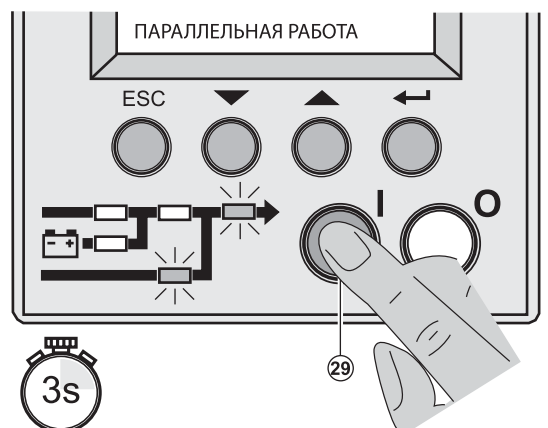
2

### ИБП 1



3

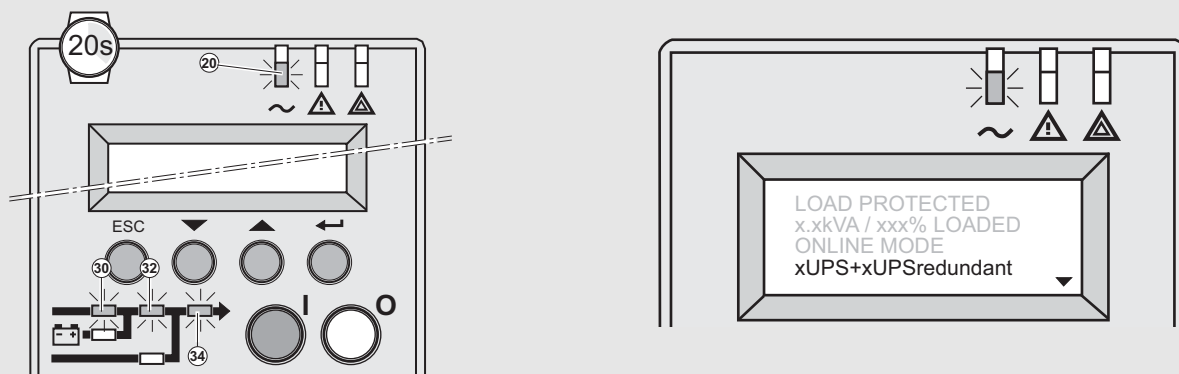
### ИБП 2



# Параллельная работа

После шага 7В (Подождите 20 секунд)

ИБП 1 и 2



Теперь оборудование защищено с помощью ИБП

## Поиск неисправностей

См. руководство по ИБП глава 5 стр. 28.

## Обслуживание

См. руководство по ИБП глава 7 стр. 32.



# Примечания





