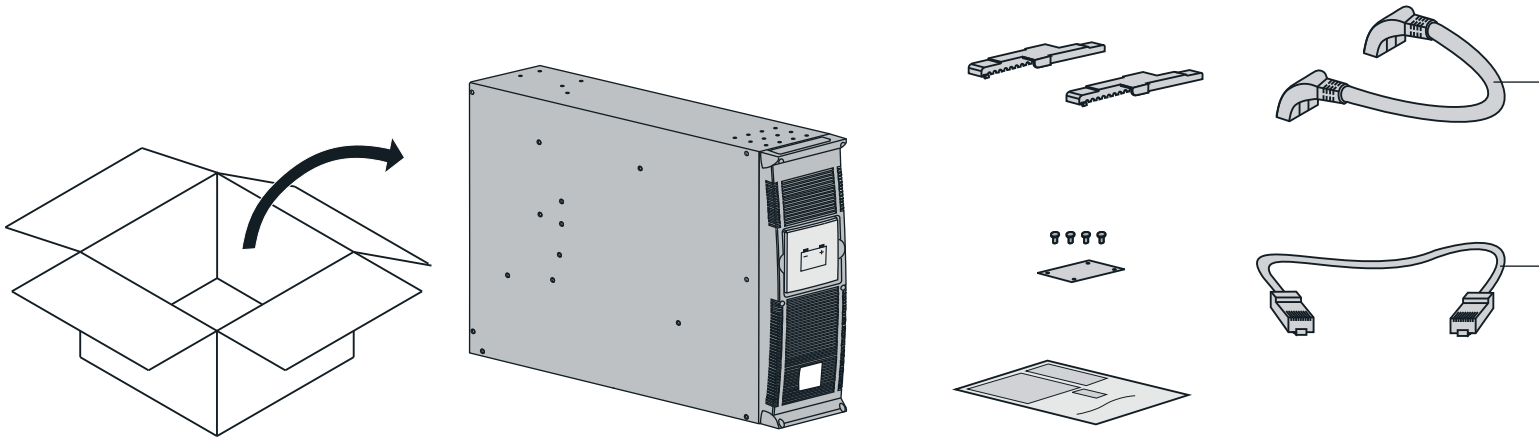




ИБП Eaton МХ - Eaton МХ RT - Внешний батарейный модуль - Установка

Постоянная ссылка на страницу: <https://eaton-power.ru/catalog/eaton-mx/>



ENGLISH

- 1 - Check that the battery circuit breaker (1) is OFF ("0" position).
- 2 - Connect the battery power cable (2) to the connectors (3) of the power and battery modules.
- 3 - Secure the battery cable (2) to the power and the battery modules using screws (4) as shown.
- 4 - Connect the battery detection cable (5) to the connectors (6) of the power and battery modules.

DEUTSCH

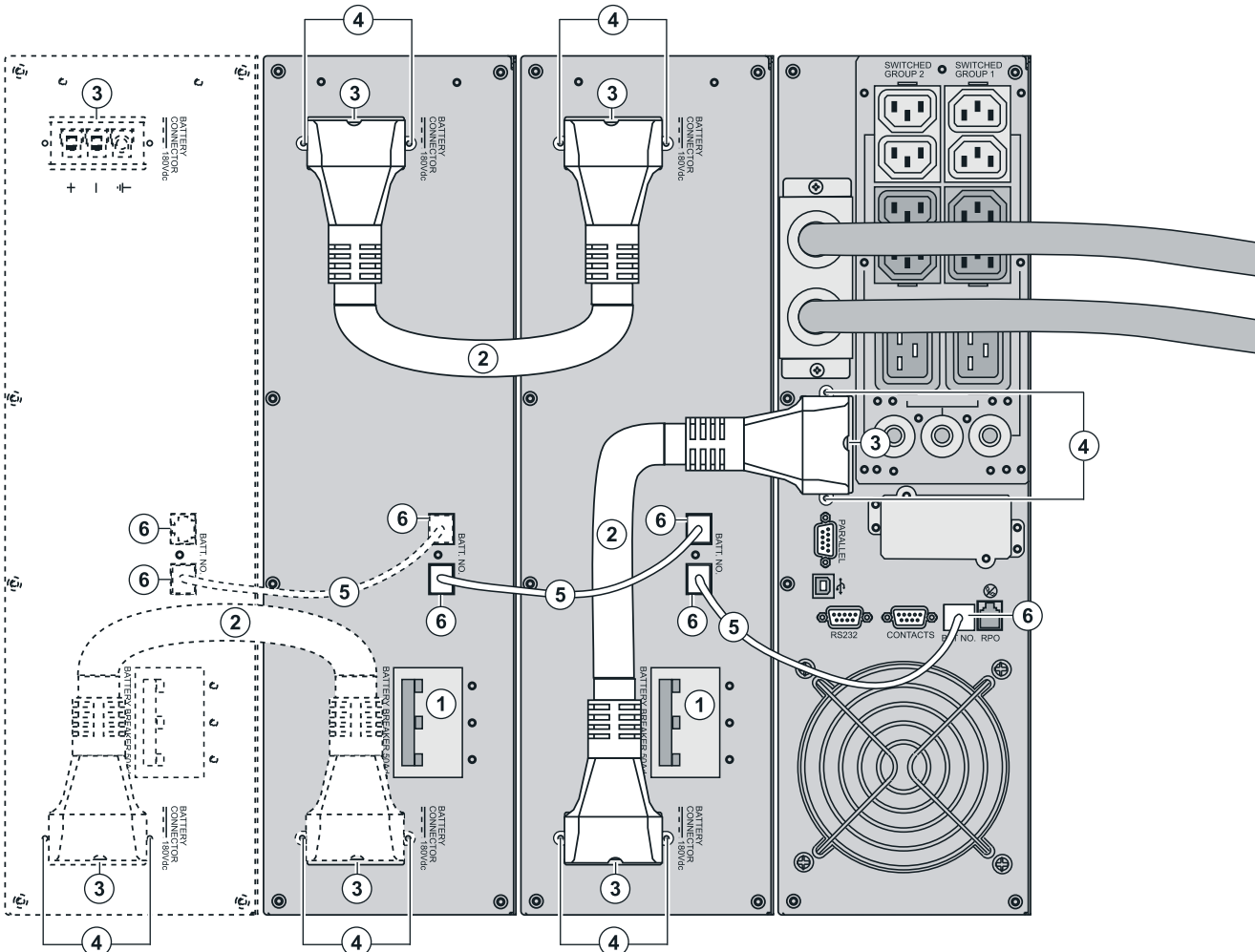
- 1 - Der Batterie-Leistungsschalter (1) muß ausgeschaltet sein (Stellung "0").
- 2 - Batteriekabel (2) an die Steckverbinder (3) des USV-Moduls und des Batteriemoduls anschließen und festschrauben.
- 3 - Zum Anziehen der Schrauben (4) einen Schraubenzieher verwenden.
- 4 - Kabel (5) zur automatischen Batterieerkennung an die Steckverbinder (6) des USV-Moduls und des Batteriemoduls anschließen.

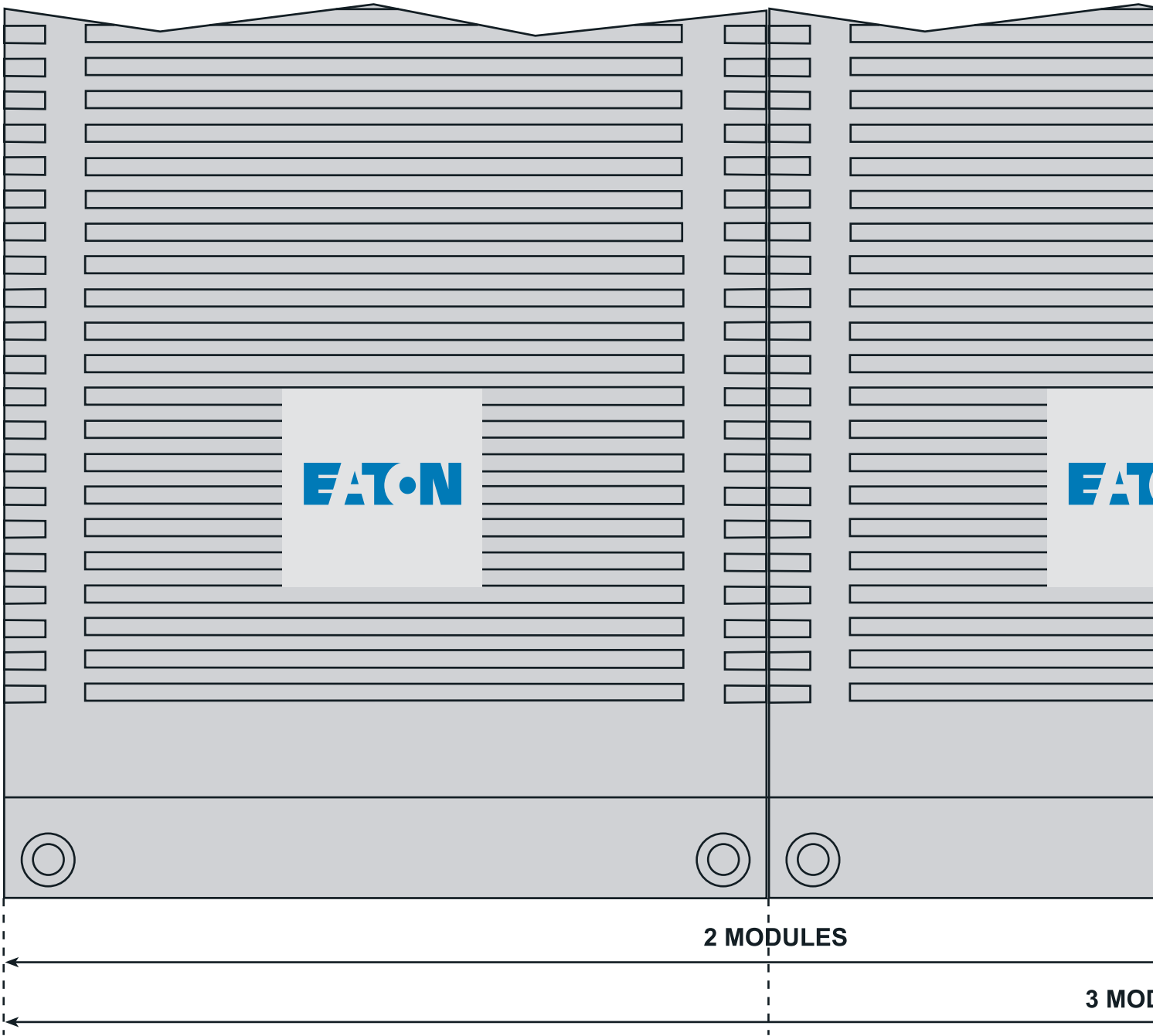
FRANCAIS

- 1 - Vérifier que le disjoncteur batterie (1) est en position ouvert "0".
- 2 - Raccorder le câble batterie (2) sur le connecteur (3) des modules de puissance et batterie.
- 3 - Utiliser un tournevis pour le serrage des vis (4) .
- 4 - Raccorder le cordon de détection batterie (5) sur les connecteurs (6) des modules de puissance et batterie.

ITALIANO

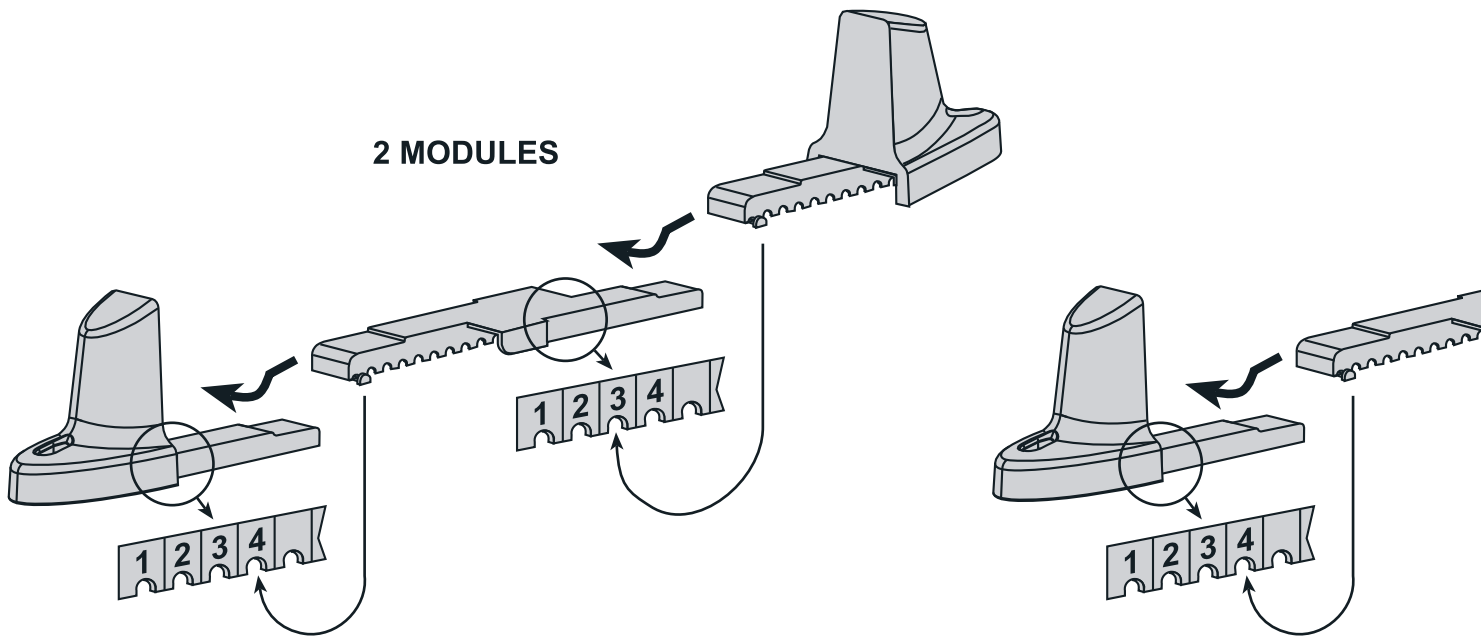
- 1 - Verificare che l'interruttore batteria (1) sia sulla posizione "0".
- 2 - Collegare il cavo batteria (2) sul connettore (3) dei moduli potenza e ba
- 3 - Utilizzare un cacciavite per stringere le viti (4) .
- 4 - Collegare il cavo di rilevamento batteria (5) sul connettori (6) dei moduli potenza e batteria.





2 MODULES

3 MOD



2 MODULES