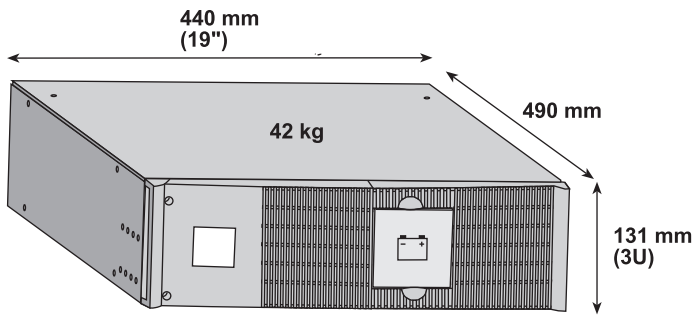
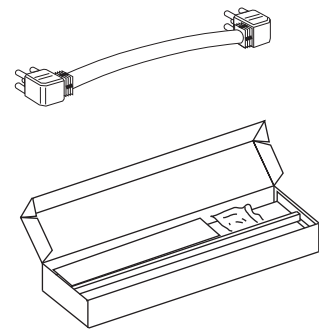
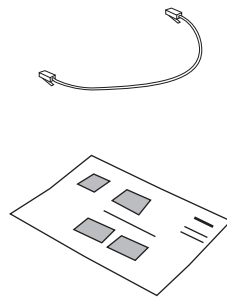
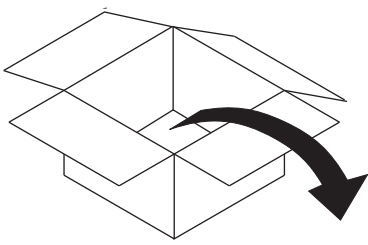


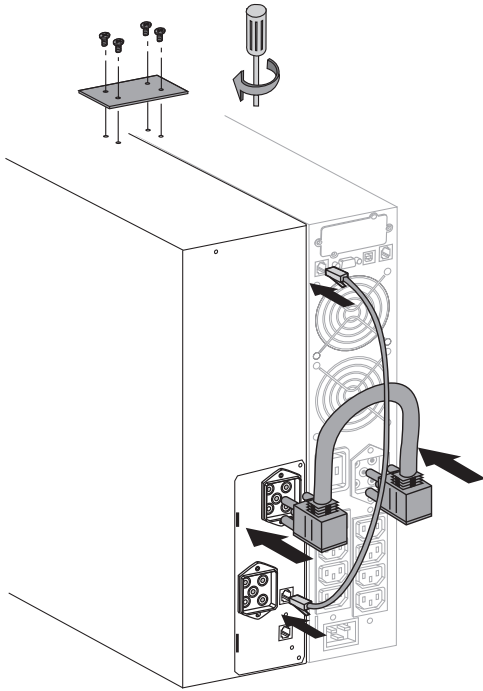


ИБП Eaton EX - Внешние батарейные модули Eaton EX 2200, 3000 EXB - Руководство по установке

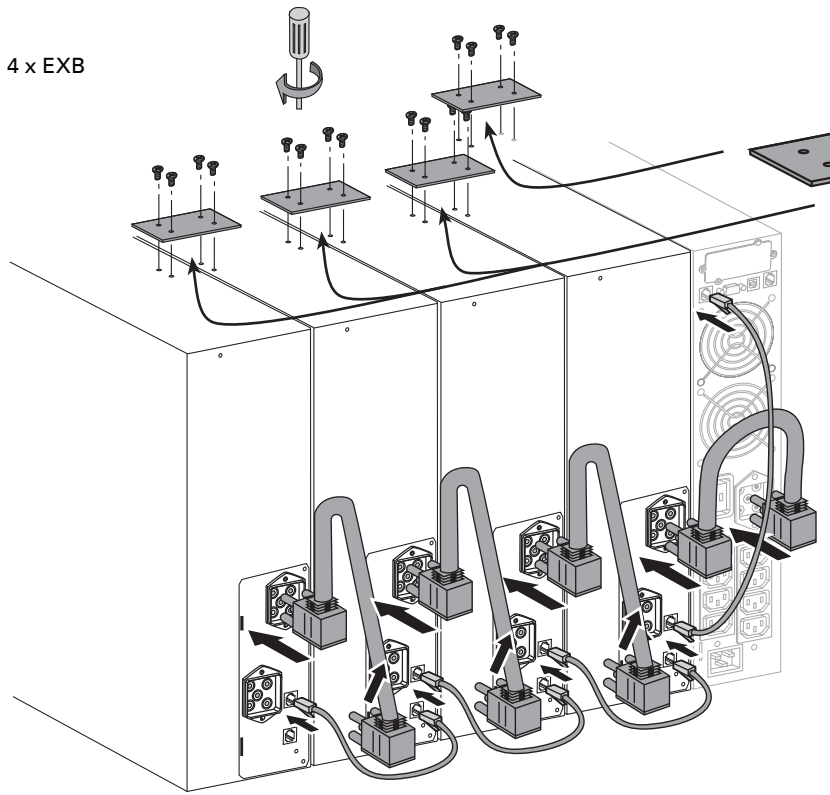
Постоянная ссылка на страницу: <https://eaton-power.ru/catalog/online/eaton-ex/>

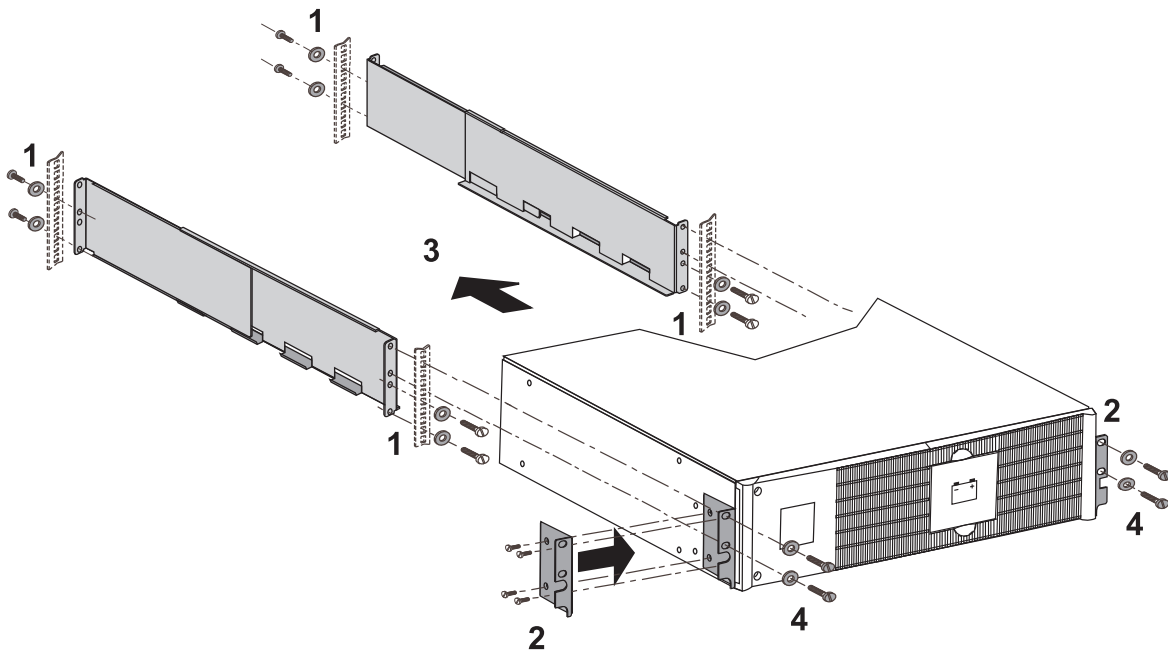


1 x EXB



4 x EXB





1 x EXB

