



ИБП Eaton Powerware 9305 80кВА - ИБП Powerware 9305 20 - 80 кВА - Руководство по подключению

Постоянная ссылка на страницу: <https://eaton-power.ru/catalog/powerware-9305-40-80-kva/powerware-9305->

**ИБП 20 - 80 кВА**  
**Руководство по подключению и**  
**эксплуатации**



# ИБП 20 - 80 кВА Руководство по подключению и эксплуатации

1015543  
Версия D

## Содержание

<b>1. Введение .....</b>	<b>5</b>
<b>2. Описание системы .....</b>	<b>5</b>
2.1 Краткое описание .....	5
2.2 Конфигурация системы .....	7
<b>3. Меры безопасности .....</b>	<b>8</b>
<b>4. Хранение и транспортировка .....</b>	<b>9</b>
<b>5. Распаковка и перемещение ИБП .....</b>	<b>10</b>
5.1 Распаковка и приемка .....	10
5.2 Перемещение .....	10
<b>6. Подключение .....</b>	<b>11</b>
6.1 Требования к условиям окружающей среды .....	11
6.2 Нагрузка на пол .....	12
6.3 Подключение ИБП 20-30 кВА и батарейных шкафов .....	12
6.4 Подключение ИБП 40-80 кВА и батарейных шкафов .....	16
6.5 Подключение к сети .....	18
<b>7. Компьютер и сигнальные соединения .....</b>	<b>24</b>
<b>8. Правила эксплуатации .....</b>	<b>28</b>
8.1 Запуск ИБП .....	28
8.2 Отключение ИБП .....	30
8.3 Функции панели управления .....	30
8.4 Использование ручного обходного переключателя .....	33
<b>9. Техническое обслуживание .....</b>	<b>35</b>
<b>10. Гарантия .....</b>	<b>35</b>
<b>11. Технические характеристики .....</b>	<b>36</b>

**Copyright 2004**

Данное руководство защищено авторскими правами и не может быть переиздано (даже частично) без разрешения. Информация, изложенная в настоящем руководстве, подвергалась тщательной проверке, но возможны некоторые опечатки. Права на оформление также защищены.

# 1. Введение

Данное руководство дает общее представление об источниках бесперебойного питания 20 - 80 кВА: основные функции, характеристики, правила эксплуатации и действия в случае обнаружения неисправностей. Также даны инструкции по транспортировке, хранению, подключению и эксплуатации оборудования.

В данном руководстве описаны только специфические требования к ИБП. При подключении ИБП необходимо также следовать местным требованиям и правилам Энергонадзора.

Руководство предназначено для главного оператора/ системного администратора, сервисных инженеров и технического персонала, выполняющего установку.

ИБП должен быть подключен в соответствии с инструкциями, приведенными в данном руководстве. Установка должна осуществляться только квалифицированными специалистами. Игнорирование опасности поражения электрическим током может привести к непоправимым последствиям.

## 2. Описание системы

ИБП (Источник Бесперебойного Питания) является устройством защиты чувствительного к питанию электрооборудования, такого как: компьютеры, рабочие станции, торговые терминалы, чувствительная контрольно-измерительная аппаратура, телекоммуникационные системы, системы управления технологическими процессами и т.п. ИБП предохраняет их от проблем, связанных с некачественным электропитанием или его внезапным пропаданием.

Чувствительное к питанию оборудование нуждается в защите от электрических помех. Помехи от внешних источников (например, молния, неисправности на электростанции или радиопомехи) или внутренних источников (например, работа электромоторов, кондиционеров, вентиляторов, сварочных аппаратов) могут повлиять на качество напряжения на входе чувствительного оборудования. Это может выразиться в пропадании входного напряжения, колебаниях его уровня, отклонениях частоты, дифференцированном и общем шуме, выбросах и т.д.

ИБП очищает от помех напряжение электросети, поддерживает его на постоянном уровне и, если нужно, изолирует выход от нагрузки. Это предохраняет чувствительное оборудование от сбоев электропитания, которые могут явиться причиной сбоев в работе его электронных элементов, программного обеспечения, а также оборудования в целом.

### 2.1 Краткое описание

ИБП является «он-лайн» ИБП с двойным преобразованием, он предназначен для защиты компьютерных систем и другого интеллектуального оборудования, такого как, например, измерительные приборы и средства промышленного автоматического управления. Он преобразует сетевое напряжение и поддерживает на нагрузке идеальное трехфазное питание. Во время работы ИБП постоянно подзаряжает внутреннюю аккумуляторную батарею. В случае пропадания входного напряжения ИБП продолжит питать нагрузку без какого-либо перерыва или искажения выходного напряжения.

Если продолжительность сбоя электропитания превысит резервное время работы батарей, ИБП автоматически выключится, чтобы предотвратить их полный разряд. Когда сетевое напряжение восстанавливается, ИБП автоматически включается и начинает подавать напряжение на нагрузку, одновременно подзаряжая батареи.

Блок-схема ИБП, изображенная на рис. 1, состоит из нескольких модулей, каждый из которых выполняет свои функции:

- Перепады в сети и на нагрузке сглаживаются с помощью входного фильтра.
- Переменное напряжение выпрямляется и регулируется в выпрямителе, подается на инвертор и зарядное устройство, которое поддерживает батареи полностью заряженными.
- Инвертор преобразует постоянное напряжение обратно в переменное, которое подается на нагрузку.
- Статический переключатель переводит нагрузку на байпас, когда инвертор перегружен или не способен питать нагрузку. Новая функция Efficiency Optimizer позволяет статическому переключателю переключать нагрузку на байпас также и в случае качественного напряжения входной сети. Эта функция более подробно описана ниже.
- В случае сбоя электросети напряжение на нагрузку подается от батарей.
- Зарядное устройство поддерживает батарею полностью заряженной.
- При помощи аккумуляторного переключателя регулируется направление тока к батарее или от нее. В нормальном режиме нагрузка питается от электросети, переключатель открыт и батареи поддерживаются полностью заряженными. В случае пропадания сетевого напряжения переключатель закрыт, и нагрузка питается от батарей.
- Схемы управления и мониторинга с АВМ-системой (Advanced Battery Management) следят за работой ИБП, включая автоматическое тестирование батарей. Благодаря им пользователь может следить за состоянием и работой системы с помощью индикаторов и звуковых сигналов. Информация о функционировании передается от ИБП через релейные контакты и два последовательных интерфейса (RS232). (ИБП может быть отключен дистанционно через компьютерный интерфейс.) Эта информация содержит данные об электросети, нагрузке и самом ИБП. Информация может быть использована в компьютере для обеспечения полной защиты программного обеспечения и данных.
- Ручной обходной переключатель используется для переключения ИБП на байпас во время профилактики или ремонта.

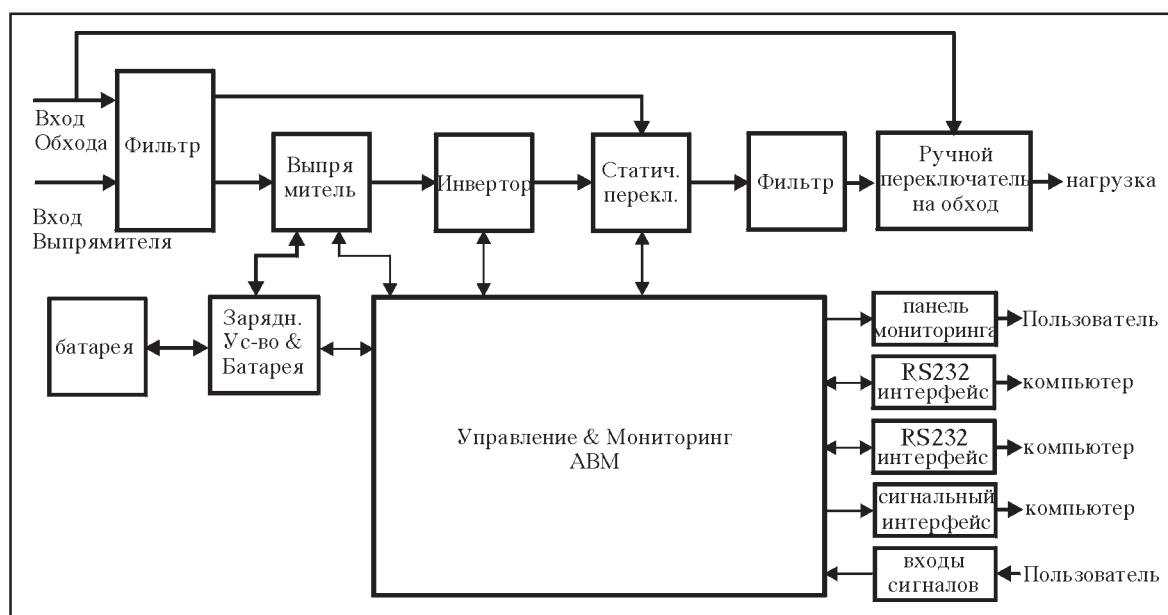


Рисунок 1. Блок-схема ИБП.

## Функция Efficiency Optimizer

В дополнение к обычному режиму работы «он-лайн», данный ИБП отличается новой функцией Efficiency Optimizer, которая реально повышает эффективность работы ИБП. Она позволяет минимизировать потери и уменьшает расход электроэнергии. ИБП автоматически переключается между режимами байпаса и «он-лайн» в зависимости от состояния электросети. Если в электросети есть какие-либо отклонения, ИБП работает в режиме «он-лайн». Когда сетевое напряжение хорошего качества, ИБП автоматически переключается на экономичный обходной режим. В случае необходимости, ИБП определяет любые отклонения сетевого напряжения в доли секунды и переключается обратно в режим «он-лайн». В результате средний КПД работы ИБП достигает 98%. Функция Efficiency Optimizer является стандартной для данных моделей ИБП и может быть легко активирована через порт последовательного интерфейса во время первого запуска, осуществляемого сервисным инженером. Конечно, ИБП может постоянно работать и просто в обычном режиме «он-лайн». Все модели ИБП 20 - 80 кВА работают в режиме «он-лайн» по умолчанию.

## 2.2 Конфигурация системы

Система ИБП состоит из собственно ИБП и внешней резервной аккумуляторной батареи. Кроме того, в систему могут быть включены дополнительные устройства. Дополнительные устройства используются, чтобы подогнать подходящее решение требованиям места и нагрузки при установке.

Планируя установку системы ИБП следует учитывать:

- Выходная мощность ИБП (ВА) должна соответствовать полной потребляемой мощности защищаемой системы. Необходимо учесть возможное увеличение мощности подключаемой нагрузки, а также возможные неточности, допущенные при ее расчете или измерении.
- Емкость батареи должна обеспечивать желаемое резервное время. Обратите внимание, что резервное время будет больше, если реальная нагрузка меньше номинальной мощности ИБП.

Доступны следующие дополнительные устройства:

- Выходной разделительный трансформатор
- 10% входной фильтр (THDI)
- Внешние батарейные шкафы
- Выносная панель мониторинга (ViewUPS)
- Сигнальный разветвитель
- LanQuattro
- Connect UPS (SNMP адаптер)

В таблице 1. приводится резервное время работы батарей в зависимости от мощности ИБП.

Выходная мощность ИБП	Внутренние Батареи	батарей D	батарей E	батарей F	2 x Батареи E
ИБП 20 кВА/14 кВт	12(7) мин	24 мин	45 мин	90 мин	110 мин
ИБП 30 кВА/21 кВт	7 мин	15 мин	27 мин	54 мин	65 мин
ИБП 40 кВА/28 кВт	-	10 мин	20 мин	35 мин	45 мин
ИБП 50 кВА/35 кВт	-	7 мин	13 мин	25 мин	35 мин
ИБП 60 кВА/42 кВт	-	-	10 мин	20 мин	28 мин
ИБП 80 кВА/56 кВт	-	-	-	11 мин	15 мин

Таблица 1.

Резервное время приведено для стандартных батарей и батарей с увеличенным сроком службы. Резервное время, указанное в скобках, - для систем с комплектом батарей из 32 шт. Габаритные размеры ИБП и дополнительных батарейных блоков приведены на рис. 2.



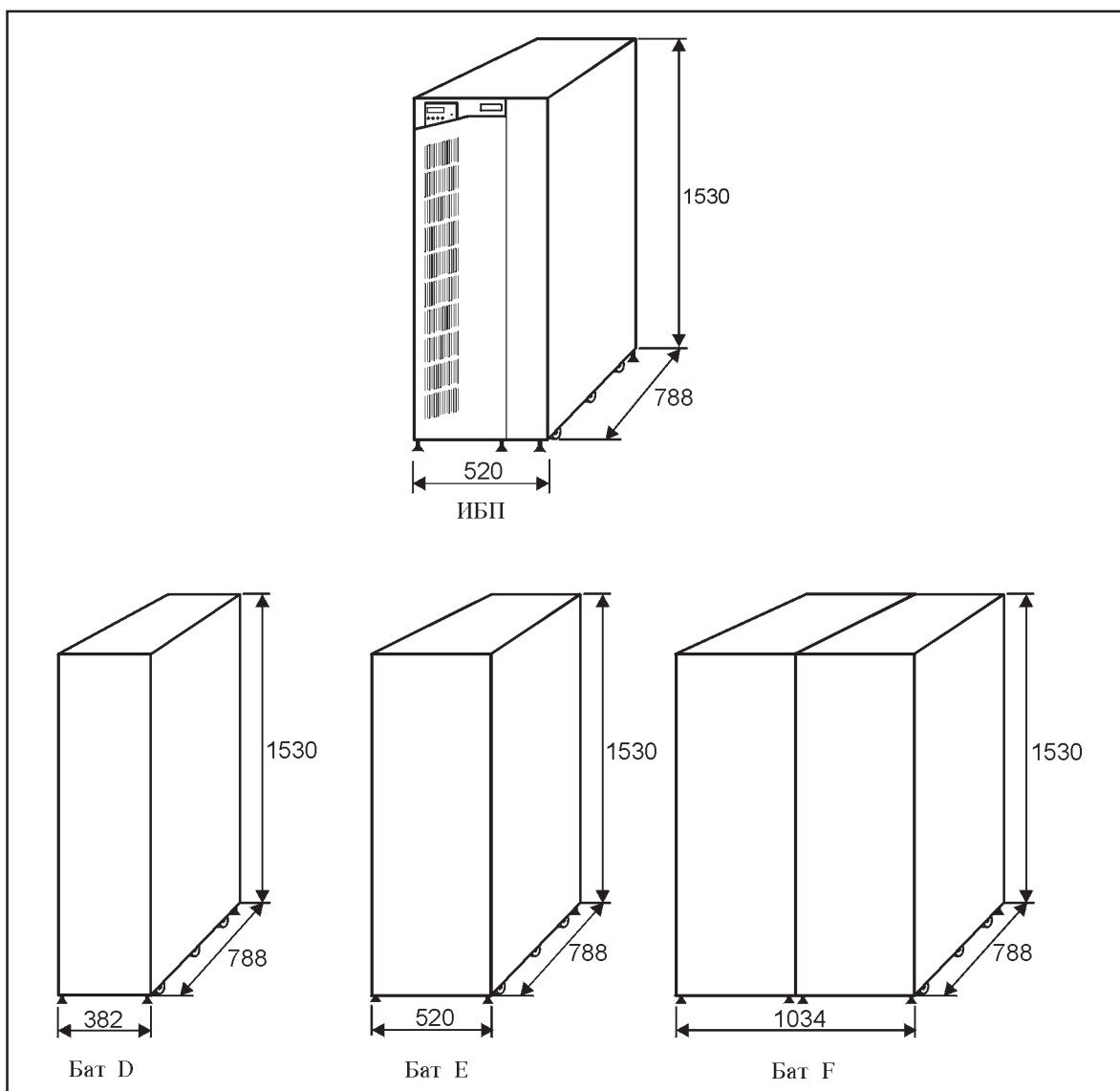


Рисунок 2. Габаритные размеры ИБП и батарейных шкафов.

### 3. Меры безопасности

Поскольку ИБП подключен к сети электропитания и содержит комплект аккумуляторных батарей, вырабатывающих большой ток, информацию, содержащуюся в данном разделе важно знать всему обслуживающему персоналу.

#### Хранение и транспортировка

С оборудованием необходимо обращаться осторожно, т.к. ИБП имеет большой вес и аккумуляторные батареи находятся под высоким напряжением. ИБП всегда должен находиться в положении, указанном на упаковке, его нельзя ронять.

#### Установка и подключение

Нельзя работать с оборудованием в местах, где присутствуют огнеопасные газы и испарения. Работа любого электрооборудования в таких условиях небезопасна. Нельзя устанавливать ИБП в помещениях с плохой вентиляцией.

Система ИБП должна быть подключена в соответствии с требованиями настоящего Руководства. Подключение может осуществляться только квалифицированным персоналом. Игнорирование опасности поражения электрическим током может привести к непоправимым последствиям.



### **ВНИМАНИЕ!**

**Не открывайте ИБП! Некоторые компоненты внутри ИБП находятся под высоким напряжением. Прикосновение к ним может оказаться опасным для жизни. Все работы внутри устройства должны производиться только сервисным инженером или официальным представителем компании-изготовителя.**



### **ВНИМАНИЕ!**

**ИБП не содержит автоматической изоляции от обратных токов. Автоматический прерыватель должен быть установлен в легкодоступном месте. См. главу 6.5.**

## **Действия пользователя**

Пользователю разрешается только:

- Включать и выключать ИБП (кроме первоначального запуска).
- Работать с пользовательским интерфейсом.
- Подключать интерфейсные кабели.
- Управлять ИБП с помощью программного обеспечения LanSafe III или PowerVision.

Эти действия должны выполняться в соответствии с инструкциями, приведенными в данном Руководстве. При выполнении какой-либо из этих операций, пользователь должен соблюдать осторожность и выполнять только предписанные действия. Любые отклонения от инструкций могут быть опасными для жизни и здоровья оператора.

## **4. Хранение и транспортировка**

ИБП поставляются на специальных поддонах, приспособленных для перемещения на погрузчике.

Нельзя ставить поддоны друг на друга.

Поскольку аккумуляторные батареи находятся под высоким напряжением, необходимо осторожно обращаться с ИБП и батарейными шкафами. ИБП должен находиться только в вертикальном положении, его нельзя ронять.

Так как ИБП имеет большой вес, необходимо заранее подготовить все необходимые средства транспортировки. См. размеры и вес ИБП в технических характеристиках.

Если ИБП будет подключен не сразу, необходимо помнить следующее:

- ИБП должен храниться в оригинальной упаковке.
- **Рекомендуемая** температура хранения составляет +15°C ... +25°C.
- Оборудование должно быть защищено от влаги и атмосферных воздействий.

Если ИБП хранится долгое время, то каждые 6 месяцев необходимо заряжать батареи в течение не менее 8 часов, для поддержания их в рабочем состоянии.

## 5. Распаковка и перемещение ИБП

### 5.1 Распаковка и приемка

Распакуйте оборудование и удалите все упаковочные материалы.

- Оборудование должно быть проверено на отсутствие повреждений. Если повреждения получены при перевозке, необходимо сохранить все упаковочные материалы для дальнейшей проверки. Если повреждения видимы, необходимо немедленно заполнить рекламацию о повреждении при перевозке.

Чтобы подать рекламацию о повреждении при перевозке:

- Перевозчик должен быть уведомлен в течении 7 дней с момента получения оборудования.

Оборудование необходимо сверить с перечнем поставки, чтобы убедиться, что поставка выполнена в полном объеме.

ИБП полностью проверяется на заводе-изготовителе. Если поставка осуществлена полностью и не выявлено никаких повреждений, то можно производить подключение.

Снимите оборудование с поддона (см. рис. 3):

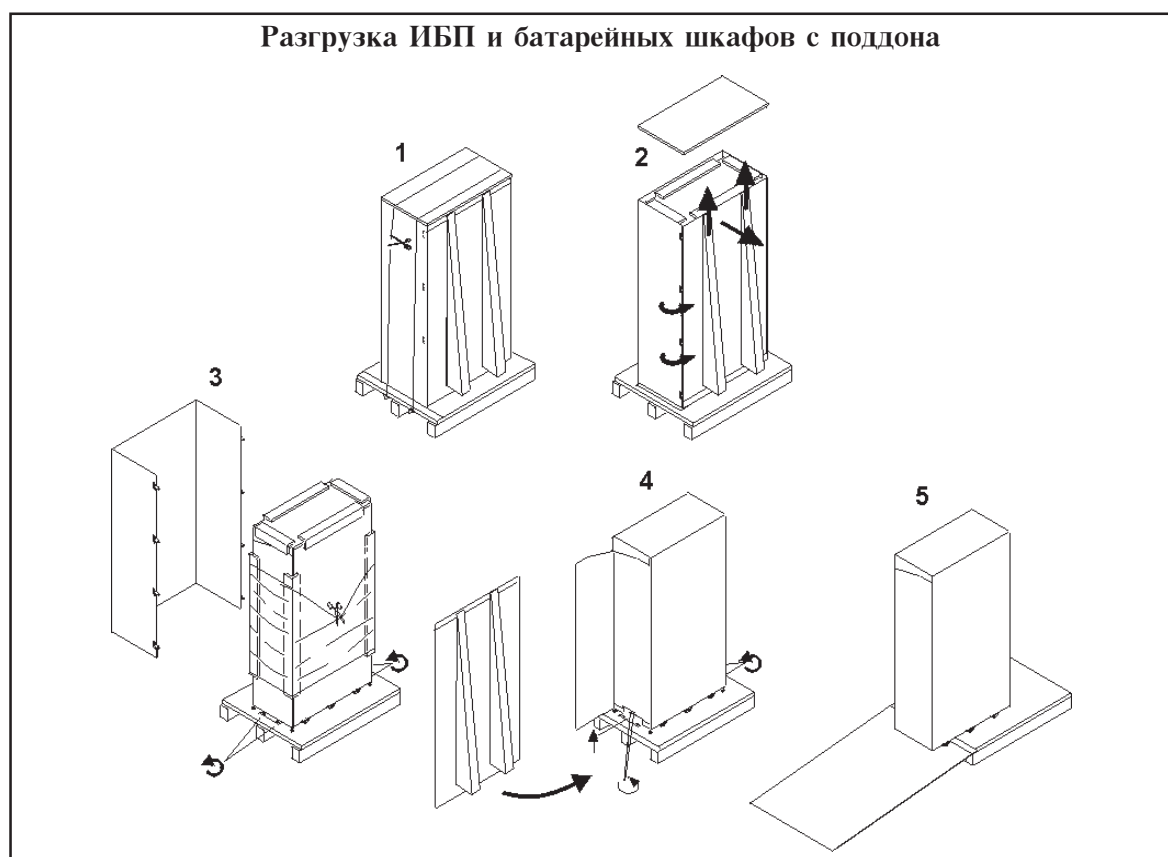


Рисунок 3. Разгрузка ИБП с поддона.

### 5.2 Перемещение

ИБП оборудован колесиками для перемещения. Устройство легко установить на место. Поскольку ИБП имеет большой вес, необходимо убедиться, что поверхность, на которую он устанавливается, достаточно прочна. При перемещении ИБП будьте осторожны и не переверните его.

## 6. Подключение

### 6.1 Требования к условиям окружающей среды

Необходимо ознакомиться со всеми требованиями, приведенными в настоящем разделе (Подключение) и в разделе 11 (Технические характеристики). Если эти требования не выполняются, производитель не может гарантировать безопасность персонала при подключении и в процессе работы ИБП, а также нормальную работу устройства.

При установке ИБП и внешних батарей на место, следует помнить следующее:

- Избегайте высокой температуры и влажности. Чтобы продлить срок службы батарей рекомендованная температура окружающей среды составляет от 15°C до 25°C.
- Обеспечьте защиту от атмосферных воздействий (особенно влажности)
- Убедитесь, что выполняются требования по вентиляции и свободному пространству. На месте установки ИБП должно быть 10 мм свободного пространства с левой стороны и 150 мм с правой стороны для ИБП 20-30 кВА или 10 мм с правой стороны для ИБП 40-80 кВА. Сзади должно быть 250 мм свободного пространства и 500 мм сверху для вентиляции ИБП, см. рис. 4а и 4б. Перед ИБП должно быть 1000 мм свободного пространства для доступа при техническом обслуживании.
- Оставляйте свободным пространство перед ИБП для возможности работы оператора и обслуживания ИБП.
- Дополнительные батарейные шкафы рекомендуется устанавливать рядом с ИБП.

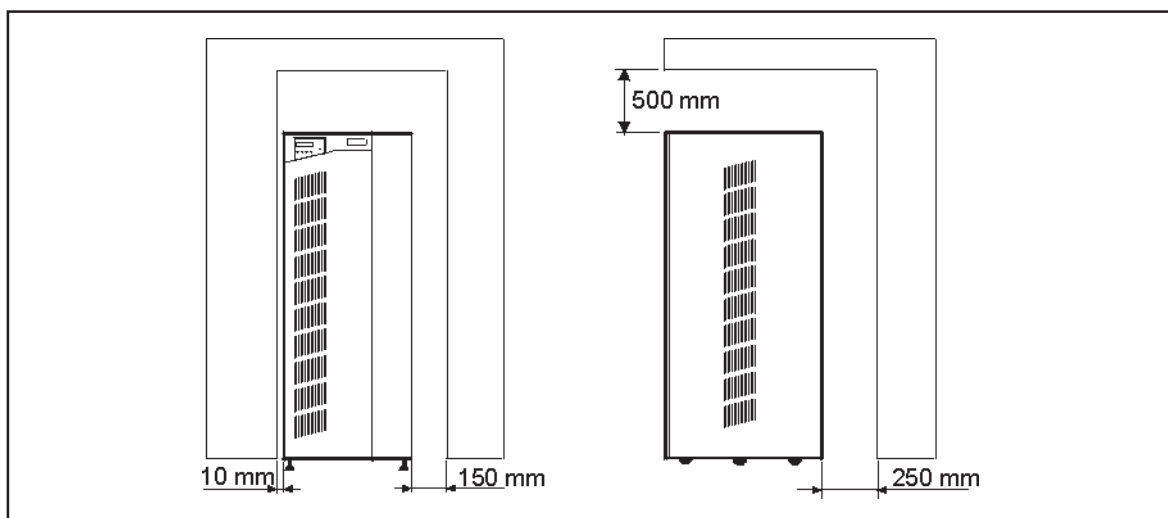
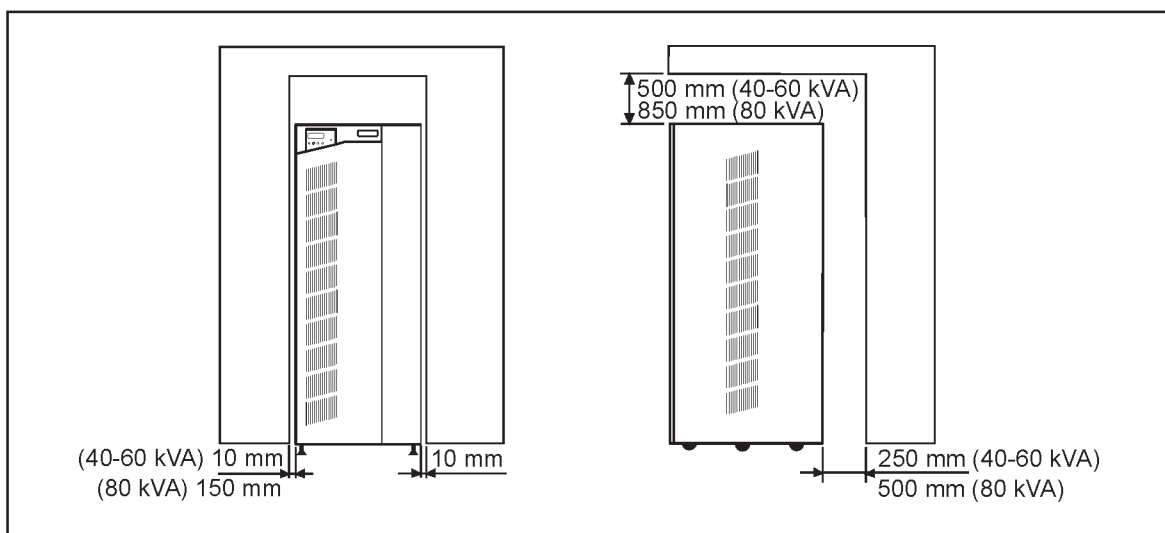


Рисунок 4а. Требования к свободному пространству при установке ИБП 20 - 30 кВА.



**Рисунок 4б.** Требования к свободному пространству при установке ИБП 40 - 80 кВА.

## 6.2 Нагрузка на пол

При установке необходимо принимать во внимание нагрузку на пол, т.к. ИБП и батарейные шкафы имеют большой вес.

Прочность поверхности, на которую устанавливается ИБП, должна соответствовать нормам, приведенным в табл. 2.

Модель	Вес (кг)	Точечная нагрузка (кг/см <sup>2</sup> )	Распределенная нагрузка (кг/см <sup>2</sup> )
ИБП 20-30 кВА внут. бат.	490(400)	7.2(5.9)	1550(1265)
ИБП 20-30 кВА б/батарей	210	3.1	520
ИБП 40 кВА б/батарей	230	3.6	565
ИБП 50-60 кВА б/батарей	260	4.0	635
ИБП 80 кВА б/батарей	280	4.3	680

Модель	Вес (кг)	Точечная нагрузка (кг/см <sup>2</sup> )	Распределенная нагрузка (кг/см <sup>2</sup> )
Бат D	550	8.1	1830
Бат E	815	12.0	1990
Бат F	1390	10.4	1705

**Таблица 2.** Нагрузка на пол ИБП и батарейных шкафов.  
Значения в скобках относятся к ИБП 20 кВА с комплектом батарей из 32 шт.

## 6.3 Подключение ИБП 20 - 30 кВА и батарейных шкафов

Для подключения внешних батарейных шкафов к ИБП с внутренним комплектом батарей требуется дополнительный автоматический выключатель. Этот автоматический выключатель не входит в поставку внешнего батарейного шкафа и должен быть заказан отдельно. Для одного ИБП требуется только один автоматический выключатель, не зависимо от количества подключаемых внешних батарейных шкафов.

Автоматический выключатель (F4) устанавливается внутри ИБП справа от входных и выходных разъемов. См. рис. 7.

Автоматический выключатель имеет четырехконтактный разъем, который должен быть подсоединен к разъемам X8-X9, находящимся у входного разъема выпрямителя. См. рис. 7.



### **ВНИМАНИЕ!**

**Батарейные разъемы X8-X9 подключены непосредственно к внутренним батареям ИБП и находятся под высоким напряжением.**

Подсоедините разъемы X8-X9 выключателя к разъемам X8-X9 ИБП.

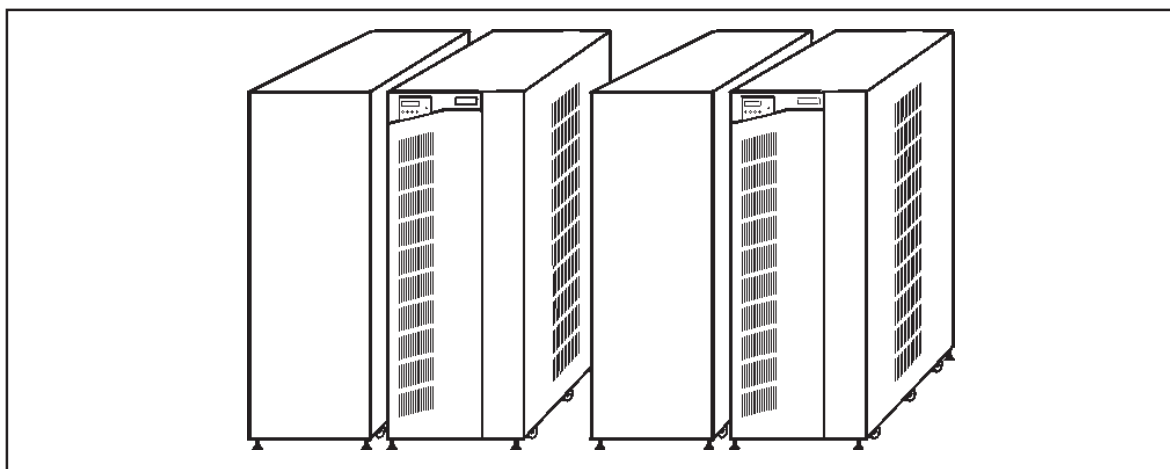
Кабели от батарейных шкафов подключаются непосредственно к автоматическому выключателю. См. рис. 5b и 5c.

Если ИБП поставляется без комплекта внутренних батарей, то установка автоматического выключателя F4 не требуется. Кабели внешних батарейных шкафов могут подключаться прямо к батарейному выключателю F2. Перед тем как подключать кабели внешних батарейных шкафов к F2 удалите кабели, которые подсоединены к F2 снизу. См. рис. 5b и 5c.

Если устанавливаются внешние батарейные шкафы, то их располагают рядом с ИБП с левой стороны. Не забудьте оставить зазор 10 мм между шкафами. С правой стороны ИБП должно быть 150 мм свободного пространства. См. рис. 5a.

Каждый батарейный шкаф снабжен температурным датчиком, и кабель от батарейного шкафа должен быть подключен к разъему X6 (папа), расположенному рядом с входными и выходными разъемами. См. рис. 7. Проводка кабелей осуществляется под шкафами. Если используется несколько внешних батарейных шкафов, информация о температуре должна быть сведена воедино. См. рис. 5b и 5c. Температурный датчик располагается под крышкой батарейного шкафа.

Проводка кабелей между ИБП и батарейным шкафом осуществляется через кабельный ввод, расположенный в дне шкафов. Не забудьте, что кабели от внешних батарей, идущие к ИБП должны быть надежно изолированы. При подключении нескольких батарейных шкафов типа D и E следуйте рис. 5b. Подключение батарейного шкафа типа F должно осуществляться в соответствии с рис. 5c.



**Рисунок 5a.** Размещение ИБП 20 - 30 кВА и батарейных шкафов.

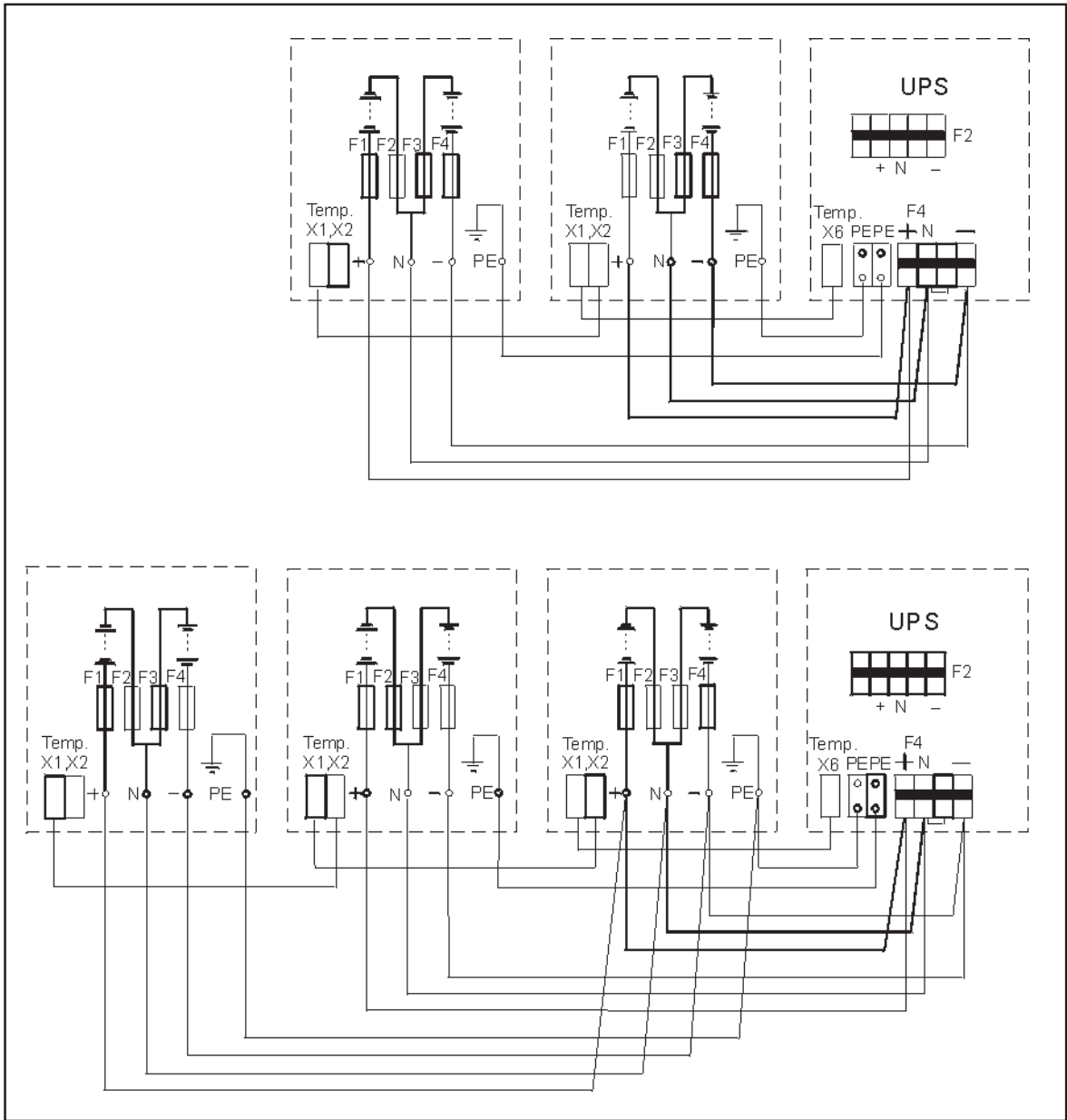


Рисунок 5б. Подсоединение батарейных шкафов типа D и E к ИБП 20-30 кВА.

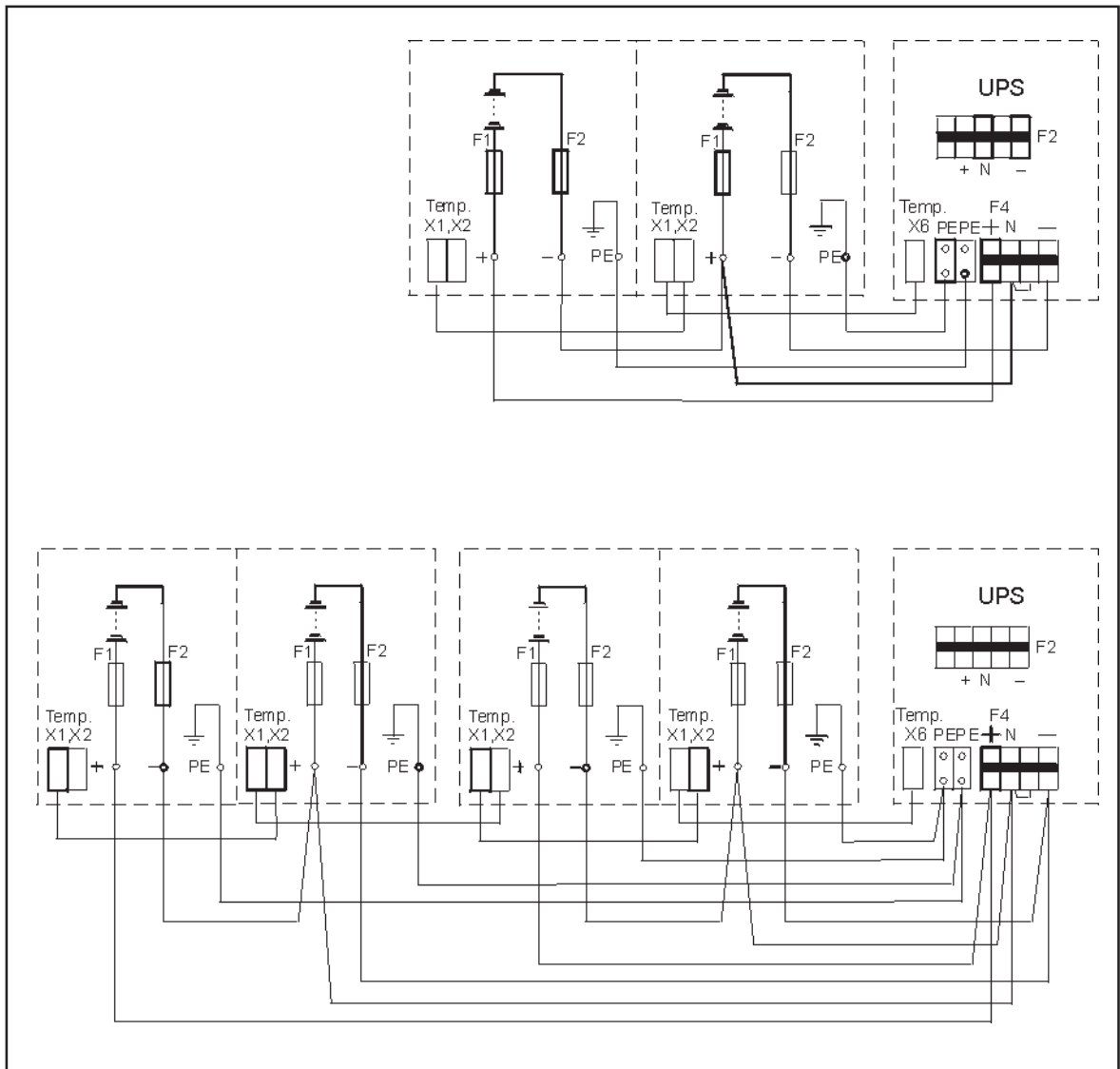


Рисунок 5с. Подсоединение батарейных шкафов типа F к ИБП 20-30 кВА.



## 6.4 Подключение ИБП 40 – 80 кВА и батарейных шкафов

Шкафы с аккумуляторными батареями следует устанавливать слева от ИБП, и шкафы должны быть соединены между собой металлическими пластинами, поставляемыми вместе с внешними батарейными шкафами.

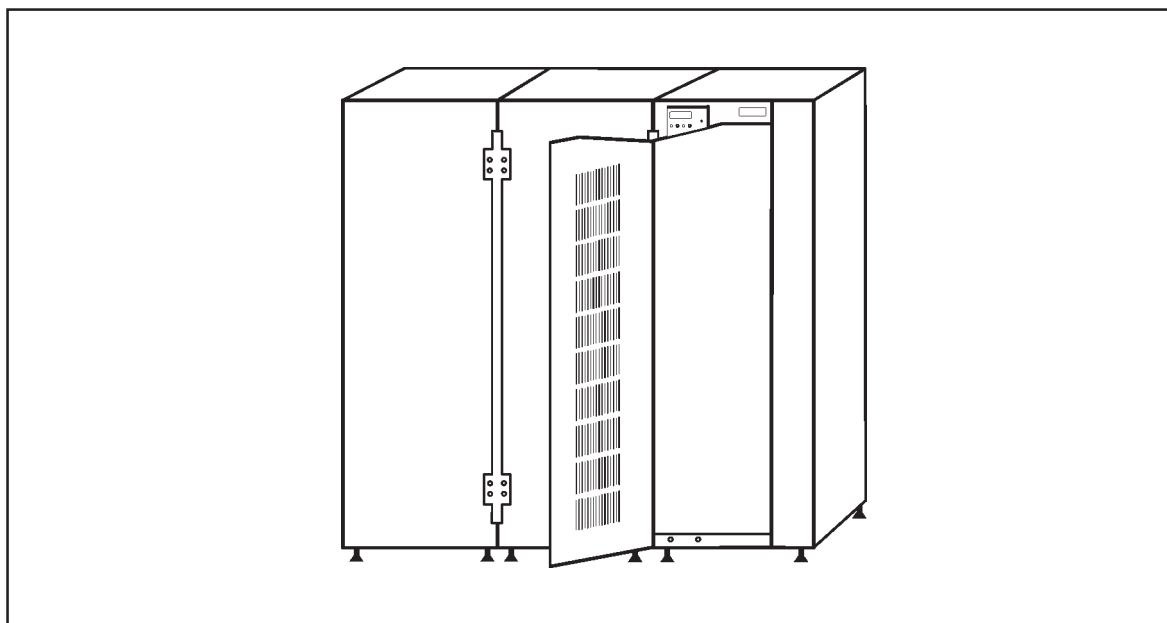
См. рис. 6а.

Перед тем как подсоединить батарейный шкаф к ИБП, удалите левую стенку батарейного шкафа. Стенки шкафа ИБП удалять не надо.

При соединении между собой батарейных шкафов при помощи соединительных пластин, поставляемых вместе со шкафами (рис. 6а), удалите обе соприкасающиеся стенки шкафов.

Каждый батарейный шкаф снабжен температурным датчиком, и кабель от батарейного шкафа должен быть подключен к разъему X6 (папа), расположенному рядом с входными и выходными разъемами. См. рис. 8. Проводка кабелей осуществляется под шкафами. Если используется несколько внешних батарейных шкафов, информация о температуре должна быть сведена воедино. См. рис. 6b и 6с. Температурный датчик располагается под крышкой батарейного шкафа.

Проводка кабелей между ИБП и батарейным шкафом осуществляется с правой стороны ИБП в нижней части. При подключении нескольких батарейных шкафов типа D и E следуйте рис. 6b. Подключение батарейного шкафа типа F должно осуществляться в соответствии с рис. 6с.



**Рисунок 6а.** Подсоединение батарейных шкафов к ИБП 40-80 кВА. (Правые боковые стенки батарейных шкафов снять).

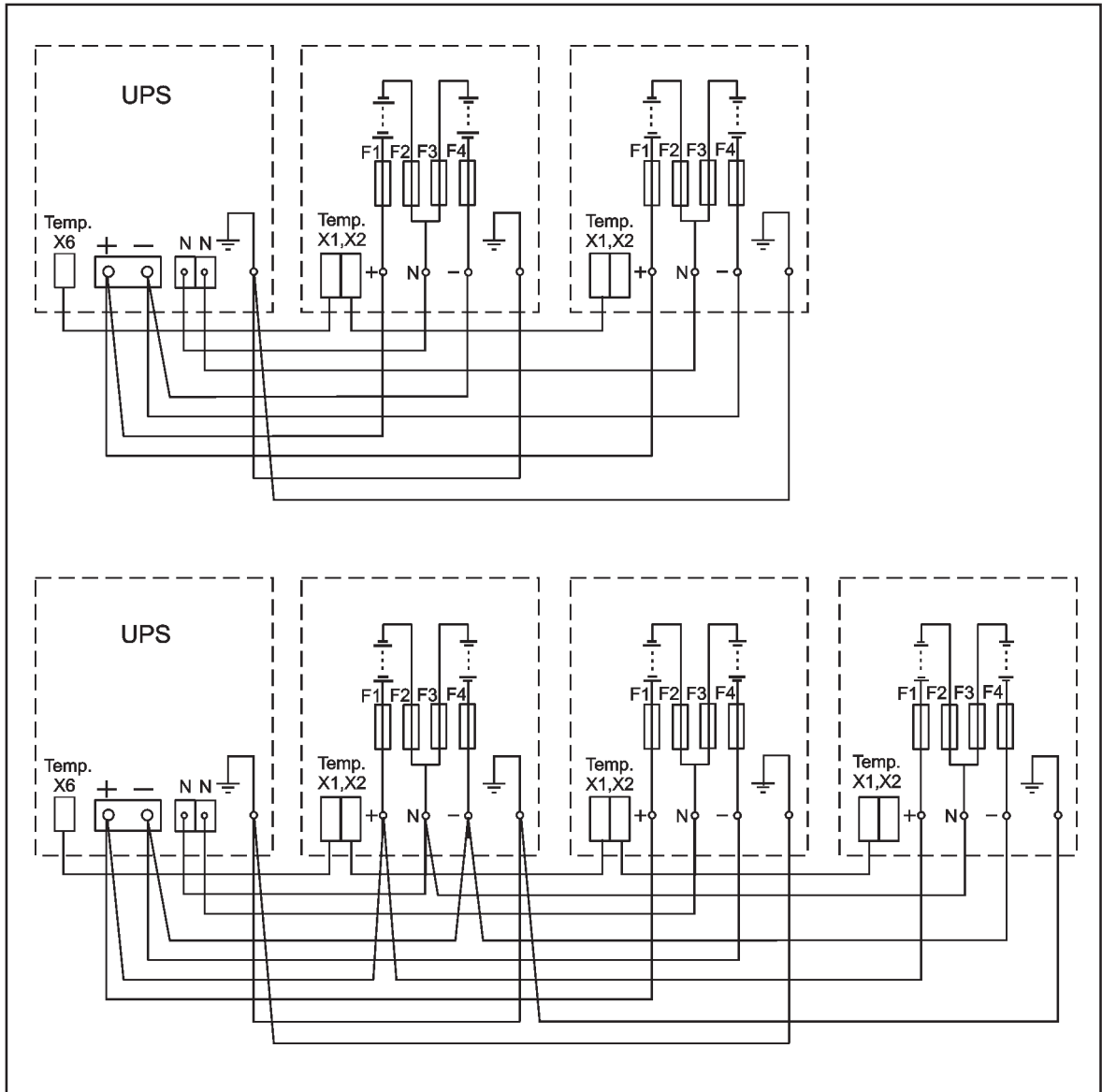


Рисунок 6в. Подсоединение батарейных шкафов типа D и E к ИБП 40-80 кВА.

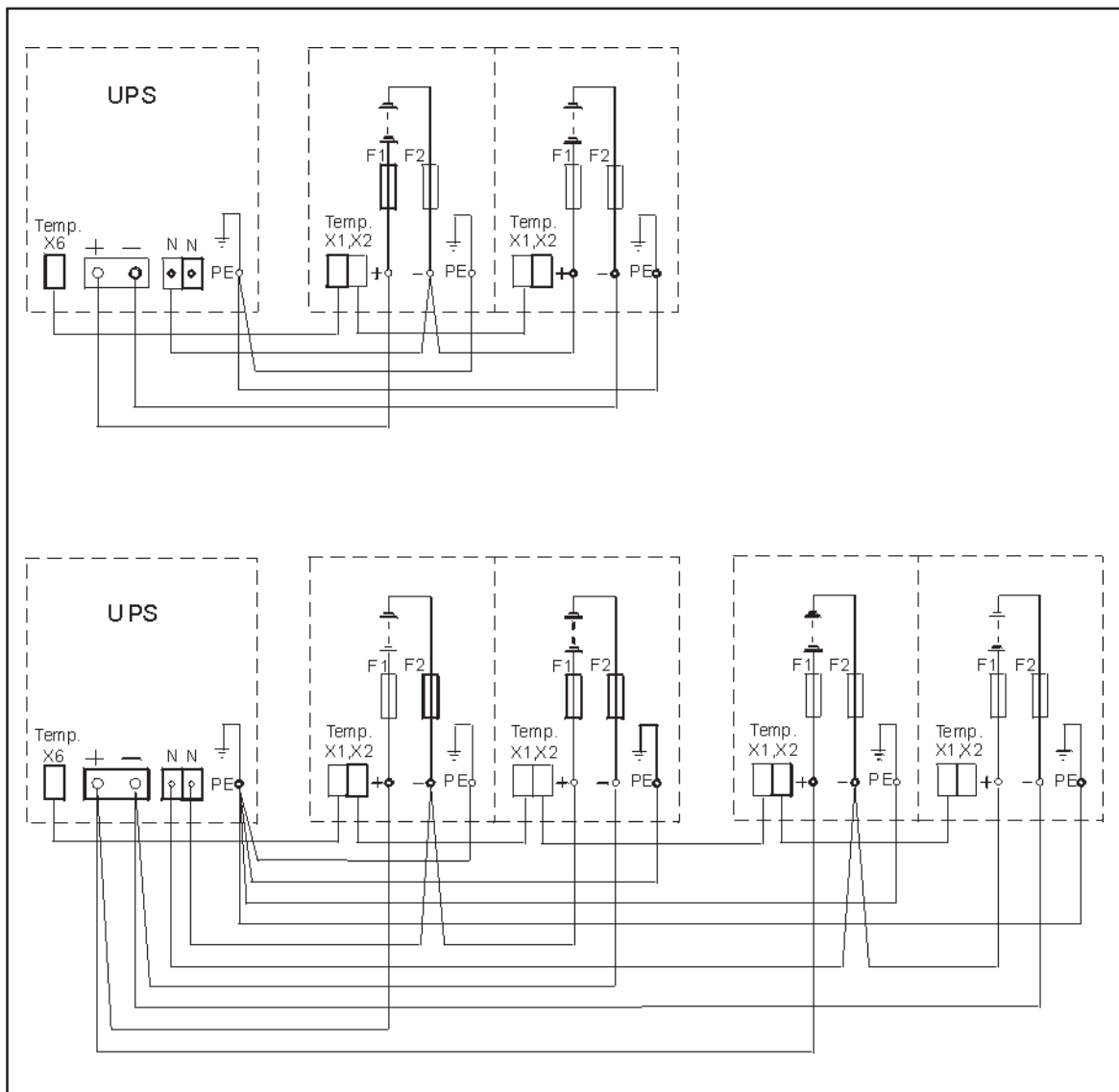


Рисунок 6с. Подсоединение батарейного шкафа типа F к ИБП 40-80 кВА.

## 6.5 Подключение к сети

Проект и подключение ИБП должны выполняться только квалифицированным персоналом.



### **ВНИМАНИЕ!**

**Внутри ИБП есть элементы, находящиеся под высоким напряжением, которое опасно для здоровья и жизни людей и может повредить оборудование.**

Потребитель должен самостоятельно приобрести кабели для подключения ИБП к сети питания.

Производить проверку правильности подключения и первоначальный запуск ИБП и внешних батарейных шкафов должен сервисный инженер или официальный представитель компании-изготовителя.

ИБП имеет следующие контакты для подключения:

- 3-фазы и N и заземление на вход выпрямителя
- 3-фазы и N и заземление на вход обхода
- 3-фазы и N и заземление на выход на нагрузку
- +, -, N и PE на внешние батареи

Все входные и выходные провода ИБП подсоединяются к разъемам, расположенным за дверцей. Проводку можно протянуть через кабельный ввод на дне или из задней панели ИБП.

ИБП поставляется со встроенным однофазным 220 В источником питания для внутреннего модема или портативного компьютера. Подключение происходит через разъем X5. Данный источник питания защищен автоматическим 10 А предохранителем F3. См. рис. 7 или рис. 8 в зависимости от мощности ИБП.

ИБП поставляется с разъемами для подключения температурных датчиков дополнительных разделительных трансформаторов и входных фильтров. Разъем X7 служит для подключения датчика трансформатора, разъем X12 служит для подключения датчика входного фильтра. Эти разъемы расположены около входного/выходного разъема. См. рис. 7 или 8. Для получения более подробной информации обратитесь к инструкции по эксплуатации трансформатора или входного фильтра.

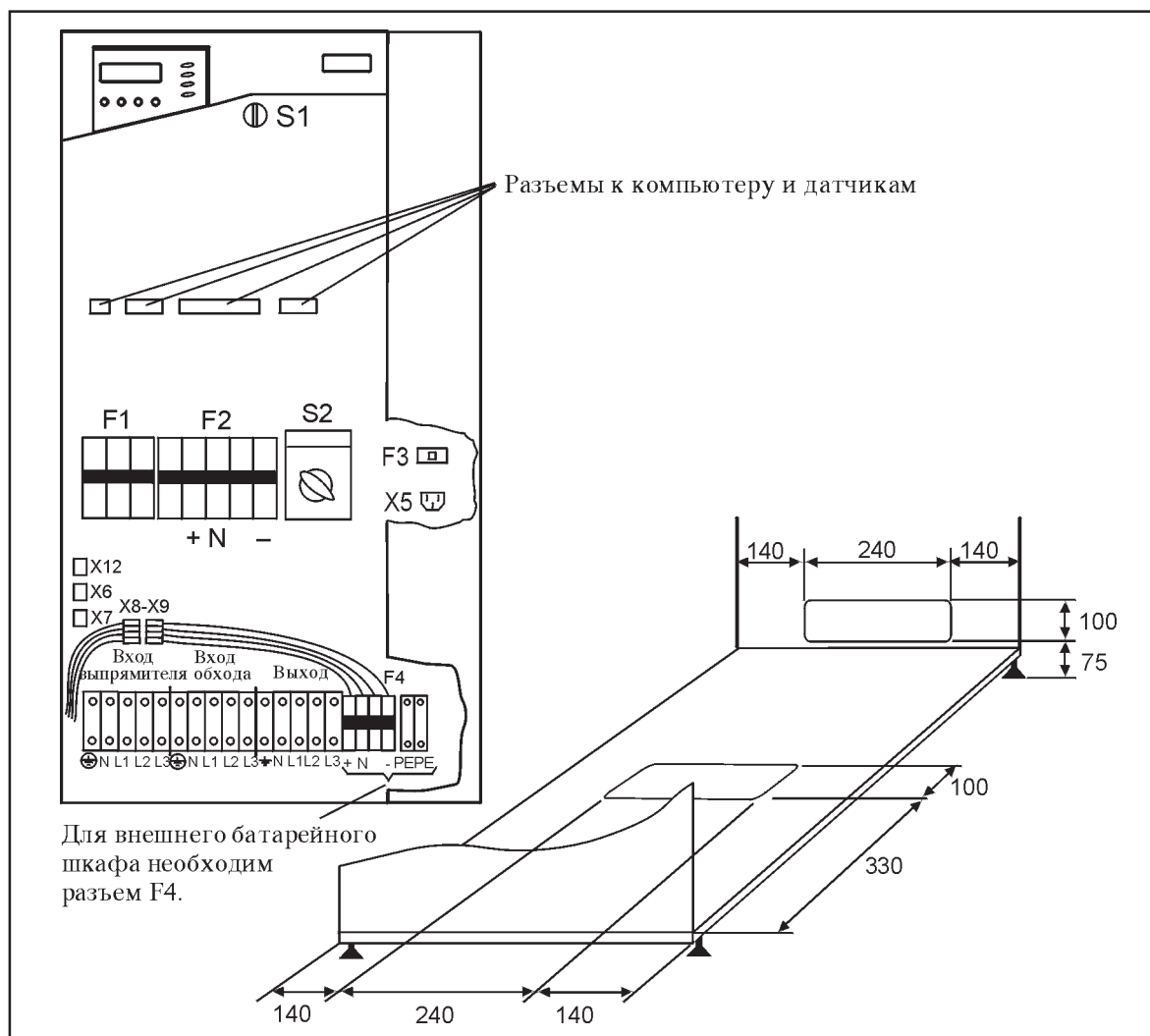


Рисунок 7. Расположение разъемов ИБП 20-30 кВА

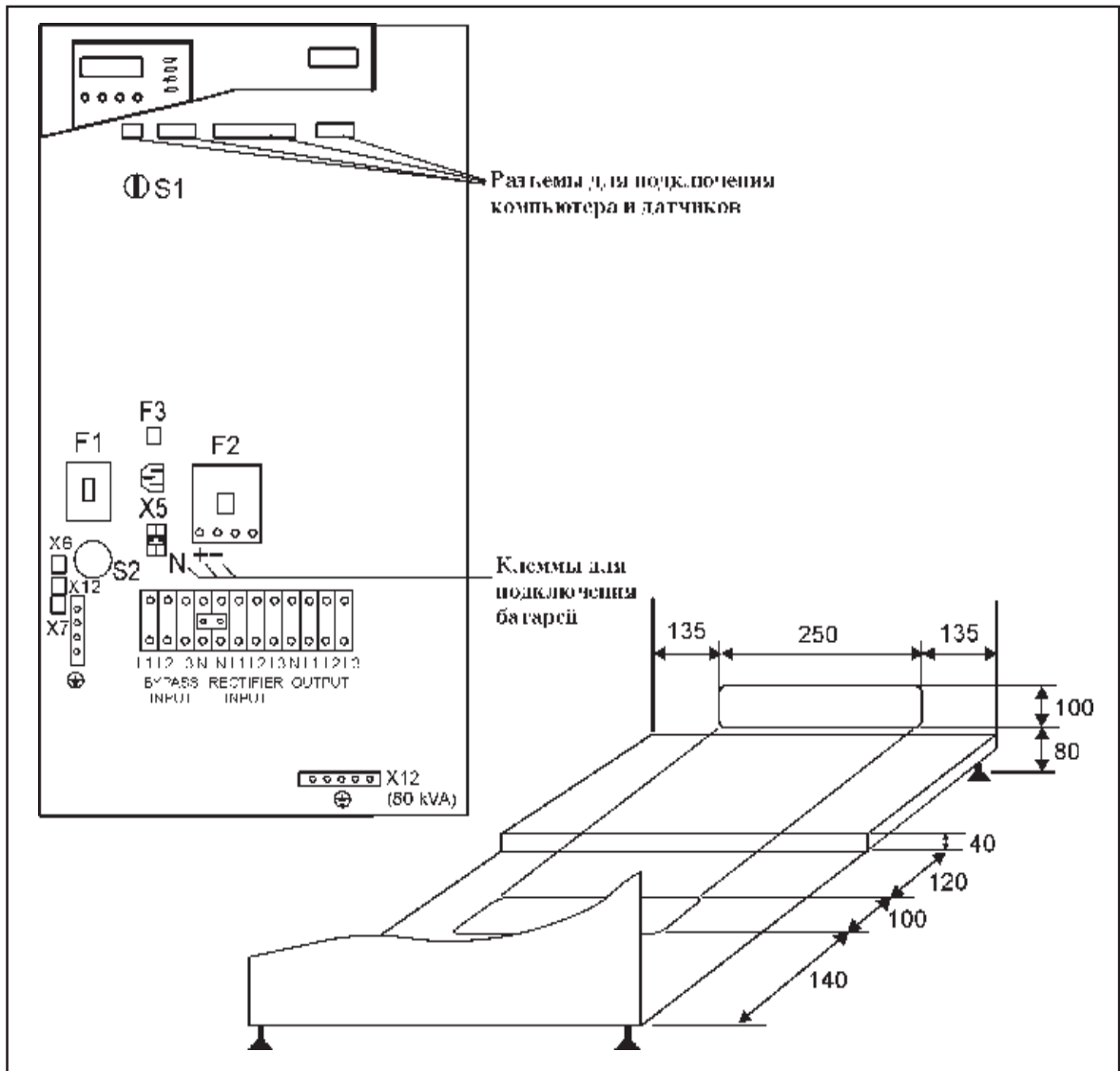


Рисунок 8. Расположение разъемов и проводки кабелей ИБП 40-80 кВА

## Подключение сети и нагрузки

Порядок подключения:

1. Проверьте, что электропроводка на месте подключения ИБП выполнена в соответствии с общими требованиями. Также проверьте соответствие плавких предохранителей или автоматических выключателей, а также сечения кабелей значениям, указанным на рис. 9 для систем 20-30 кВА или на рис. 10 для систем 40-80 кВА.

2. Устройство отключения должно быть установлено в легкодоступном месте. Зазор между контактами устройства отключения должен быть не менее 3 мм.

Поскольку ИБП не имеет автоматической защиты, необходимо сделать предупредительные надписи на всех первичных разрывателях, установленных удаленно от ИБП, чтобы предупредить обслуживающий персонал.

Надпись должна быть примерно следующего содержания:

**ИЗОЛИРУЙТЕ ИСТОЧНИК БЕСПЕРЕБОЙНОГО ПИТАНИЯ (ИБП) ПЕРЕД НАЧАЛОМ РАБОТ С ЭТОЙ ЦЕПЬЮ.**

3. Обесточьте распределительный щит, к которому должен быть подключен ИБП.
4. Для большей безопасности снимите плавкие предохранители с используемых линий.  
**Убедитесь, что цепь обесточена.**
5. ИБП подключается в соответствии с рисунками 9 – 10 в зависимости от мощности ИБП.
6. Если предусматривается двух кабельное подключение, перемычка между входными разъемами выпрямителя и обхода должна быть удалена.
7. Подсоедините входные и выходные кабели к ИБП.  
Примечание: Проверьте правильность подключения нейтрали к входу байпаса.
8. Убедитесь, что выходной кабель ИБП подсоединен к нагрузке.
9. Также подсоедините компьютер и прочие сигнальные контакты в соответствии с инструкциями в разделе 7.  
Эти выходы расположены за дверцей.
10. Если Вы предполагаете использовать внешний обходной переключатель, сначала обязательно обратитесь к продавцу.

Теперь ИБП подключен к сети и к нагрузке, но обесточен.

**Убедитесь, что все соединения выполнены правильно.**

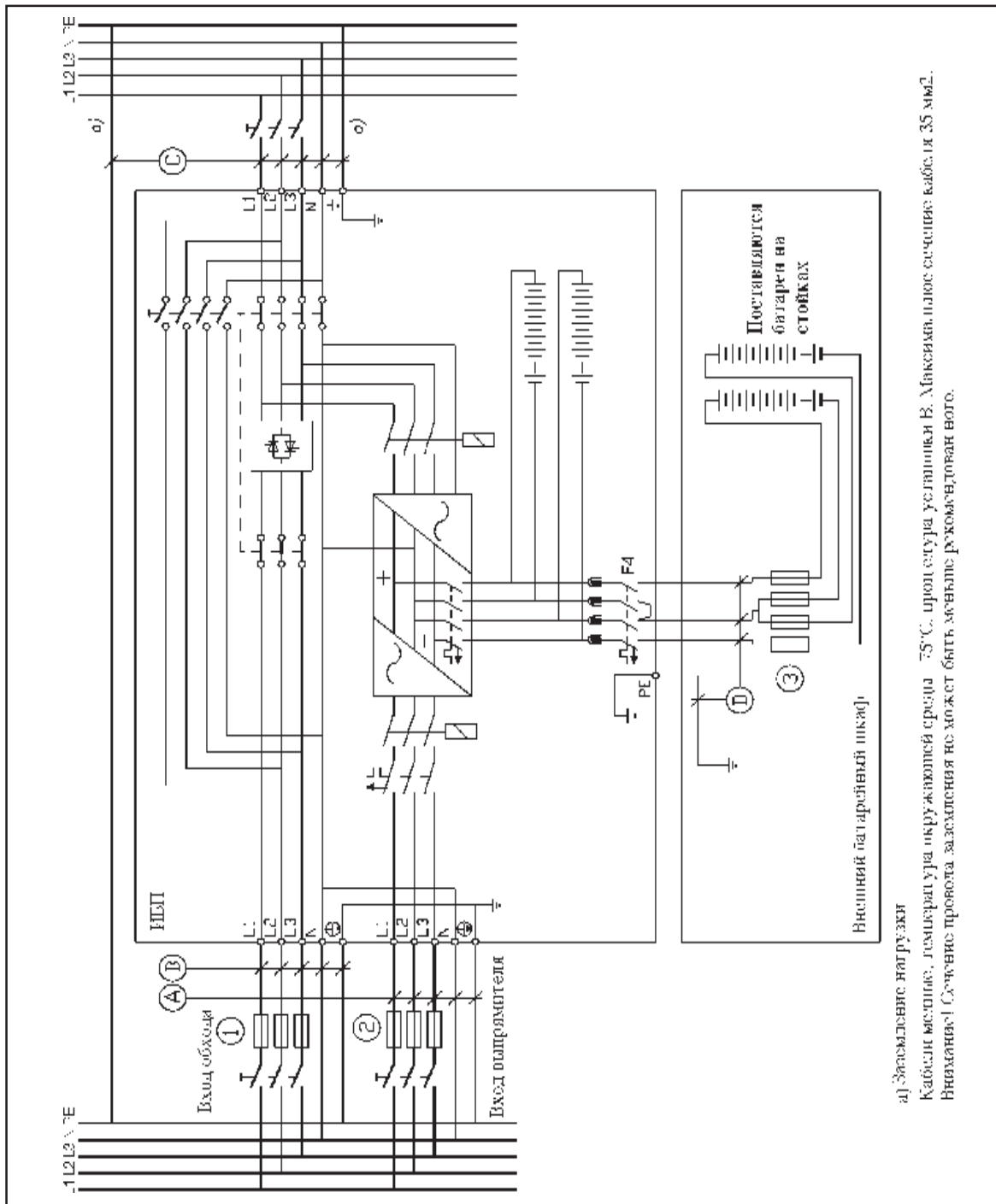


Рисунок 9. Пяти-проводная установка ИБП 20-30 кВА с двухкабельным входом.

Мощность	Предохр. 1	Предохр. 2	Предохр. 3	Провод А	Провод В	Провод С	Провод D*
20 кВА	35 А	35 А	100 А	10 mm <sup>2</sup>	10 mm <sup>2</sup>	10 mm <sup>2</sup>	16 mm <sup>2</sup>
30 кВА	50 А	50 А	100 А	10 mm <sup>2</sup>	10 mm <sup>2</sup>	10 mm <sup>2</sup>	16mm <sup>2</sup>

Таблица 3. Параметры кабелей и предохранителей для пяти-проводной установки ИБП моделей от 20 до 30 кВА с двухкабельным входом. Обратите внимание, чтобы цифры на предохранителях и буквы на кабелях совпадали с цифрами/буквами на рисунке 9. Для защиты кабелей используйте предохранители с временной задержкой gG/gL.

\*Пожалуйста, обратите внимание, что батарейные кабели, поставляемые с внешними батарейными шкафами, предназначены для установки внешних батарейных шкафов рядом с ИБП. Если внешние батарейные шкафы или стеллажи устанавливаются на расстоянии от ИБП необходимо использовать кабели, проводящие больший ток.

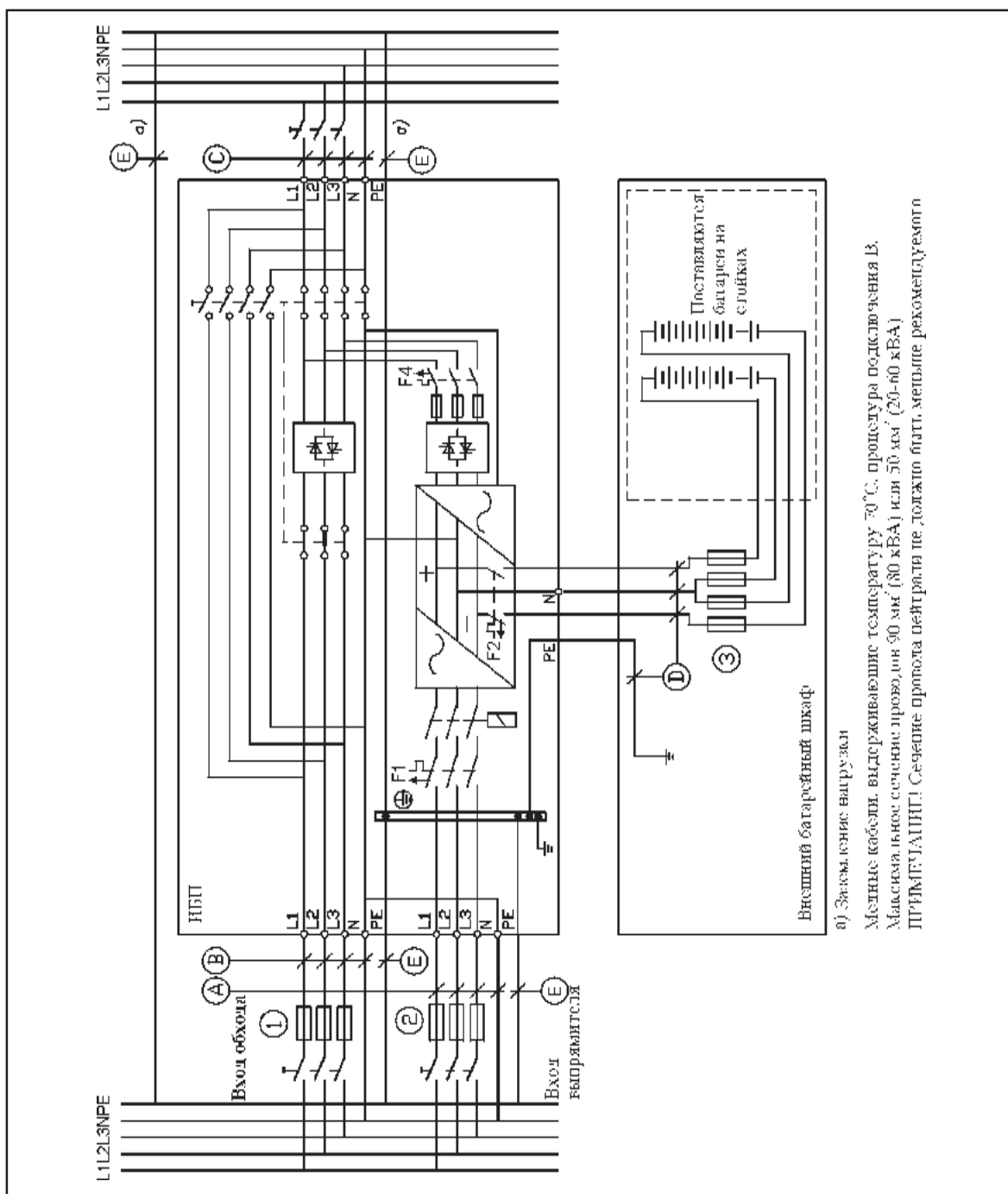


Рисунок 11. Пяти-проводная установка ИБП 40-80 кВА с двухкабельным входом.

Мощность	Предохр. 1	Предохр. 2	Предохр. 3	Провод А	Провод В	Провод С	Провод D*	Провод E
40 кВА	63 А	63 А	100 А	16 mm <sup>2</sup>	16 mm <sup>2</sup>	16 mm <sup>2</sup>	16 mm <sup>2</sup>	16 mm <sup>2</sup>
50 кВА	80 А	80 А	100 А	25 mm <sup>2</sup>	25 mm <sup>2</sup>	25 mm <sup>2</sup>	16 mm <sup>2</sup>	25 mm <sup>2</sup>
60 кВА	100 А	100 А	100 А	35 mm <sup>2</sup>	35 mm <sup>2</sup>	35 mm <sup>2</sup>	16 mm <sup>2</sup>	25 mm <sup>2</sup>
80 кВА	125 А	125 А	125 А	50 mm <sup>2</sup>	50 mm <sup>2</sup>	50 mm <sup>2</sup>	16 mm <sup>2</sup>	25 mm <sup>2</sup>

Таблица 5. Параметры кабелей и предохранителей для пяти-проводной установки ИБП моделей от 40 до 80 кВА с двухкабельным входом. Обратите внимание, чтобы цифры на предохранителях и буквы на кабелях совпадали с цифрами/буквами на рисунке 11. Для защиты кабелей используйте предохранители с временной задержкой gG/gL.

\*Пожалуйста, обратите внимание, что батарейные кабели, поставляемые с внешними батарейными шкафами, предназначены для установки внешних батарейных шкафов рядом с ИБП. Если внешние батарейные шкафы или стеллажи устанавливаются на расстоянии от ИБП необходимо использовать кабели, проводящие больший ток.



## 7. Компьютер и сигнальные соединения

Вместе с ИБП поставляется интерфейсный блок для прямого подключения к компьютеру. Он состоит из двух разъемов RS232, 4-х релейных контактов и 4-х программируемых информационных входов. Коммутационные устройства расположены за дверцей ИБП. Кабели, которые будут подводиться к интерфейсному блоку, подаются снизу и закрепляются держателями на панели за дверцей (см. рис. 11).

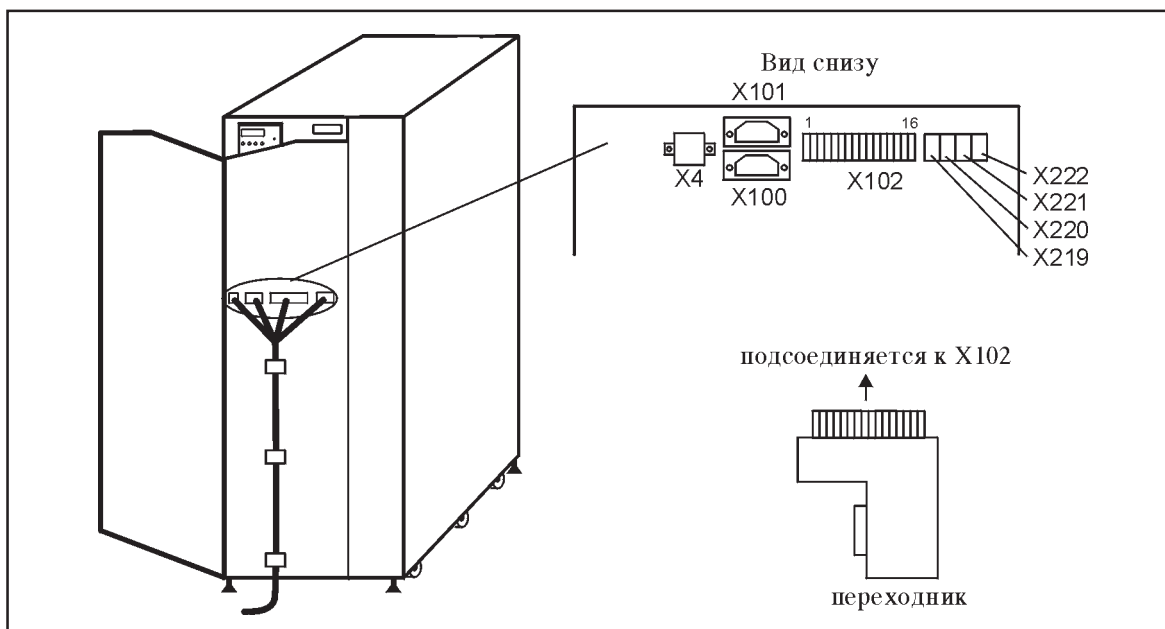


Рисунок 11а. Места подвода коммуникационных кабелей для ИБП 20-30 кВА

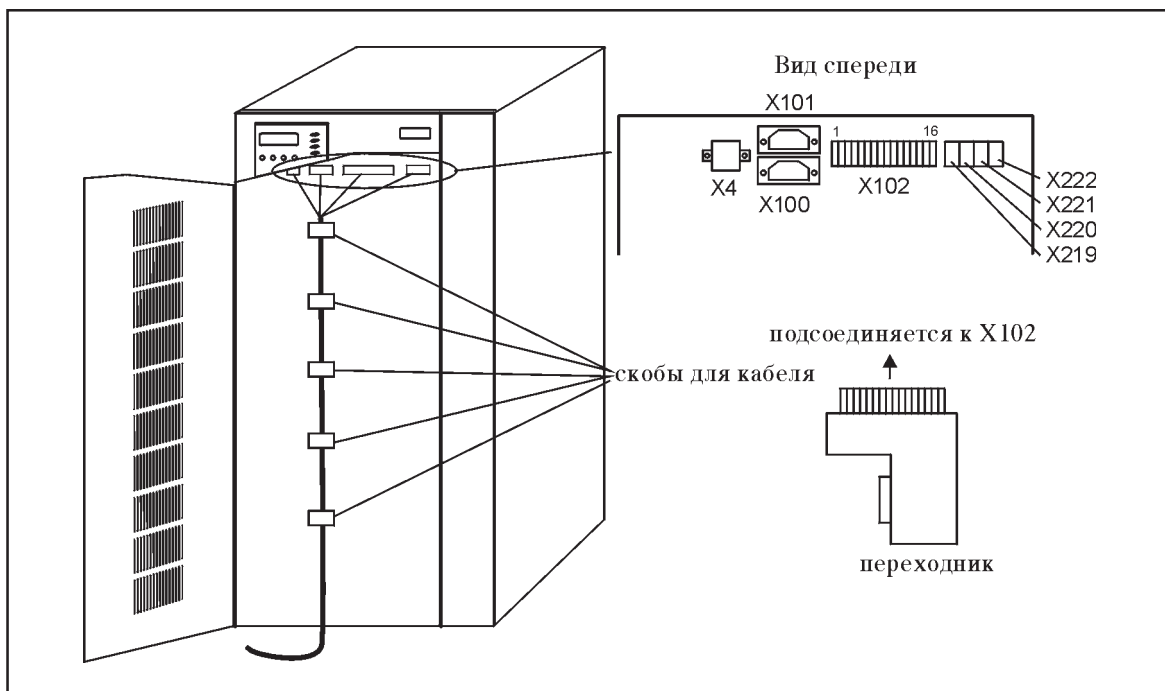


Рисунок 11б. Места для подвода коммуникационных кабелей для ИБП 40-80 кВА

ИБП полностью совместим со специализированным программным обеспечением LanSafe III и PowerVision. Если применяется программное обеспечение другого производителя, следует проверить конфигурацию контактов.

Вместе с ИБП поставляется сигнальный адаптер, который преобразует 16-контактный релейный интерфейс X102 в 15-контактный D-sub разъем «папа». См. рис. 11. Этот адаптер следует использовать для подсоединения к ИБП дополнительных устройств, например сигнального разветвителя (Alarm Extension Unit).



### ПРИМЕЧАНИЕ

Все соединения, описанные в разделе 7, должны быть гальванически изолированы от других цепей, подсоединенных к сети. Требуется усиленная изоляция от сети.

### Подсоединение ИБП к компьютеру

Коммуникационное устройство ИБП/Компьютер поставляется вместе с пакетом фирменного специализированного программного обеспечения. Для подсоединения ИБП к компьютеру используйте кабель, поставляемый вместе с пакетом. (Примечание: Не используйте никаких других кабелей кроме поставляемого с ИБП). Проверьте по документации, прилагаемой к программному обеспечению, что операционная система, установленная на Вашем компьютере, поддерживается программой. Следуя инструкции, выполните установку программного обеспечения. Для других операционных систем, при использовании SNMP адаптера или других решений для защиты качества напряжения, обращайтесь к продавцу.

### Последовательный интерфейс RS232

RS232 интерфейс X100 имеет 9-контактный D-sub разъем «мама», а интерфейс X101 - 9-контактный D-sub разъем «папа». Передаваемая информация содержит данные об электросети, нагрузке и самом ИБП. Разъем X100 используется для подсоединения компьютера, а X101 – для подсоединения компьютера и модема. Описания сигналов на контактах приведены ниже. RS232 не должен быть гальванически связан с какими-либо электрическими цепями, подключенными к сети питания. Необходимо обеспечить усиленную изоляцию от электросети.

Пин 1	Входные данные
Пин 2	Выходные данные
Пин 4	Заземление
Пин 8	Выход пост. тока
Пин 9	Заземление ИБП

Таблица 5. RS232 разъем (X100) для компьютера, 9-контактный D-sub разъем «мама».

Пин 1	Определен носитель данных
Пин 2	Входные данные
Пин 3	Выходные данные
Пин 4	Готов к приему данных
Пин 5	Заземление
Пин 7	Готов к передаче данных

Таблица 6. RS232 разъем (X101) для компьютера, 9-контактный D-sub разъем «папа».

## Релейные контакты

Данный релейный интерфейс состоит из четырех релейных контактов, обеспечивающих полную изоляцию ИБП от компьютера (X102, см. рис. 12).

Данные, передаваемые через эти релейные контакты, описаны ниже.

Контакт 16 – это вход отключения ИБП. Пользователь может послать на этот контакт сигнал высокого уровня длительностью 5 секунд для того, чтобы отключить ИБП, пока не восстановится сетевое напряжение. Он активен, только когда ИБП работает от аккумуляторных батарей.

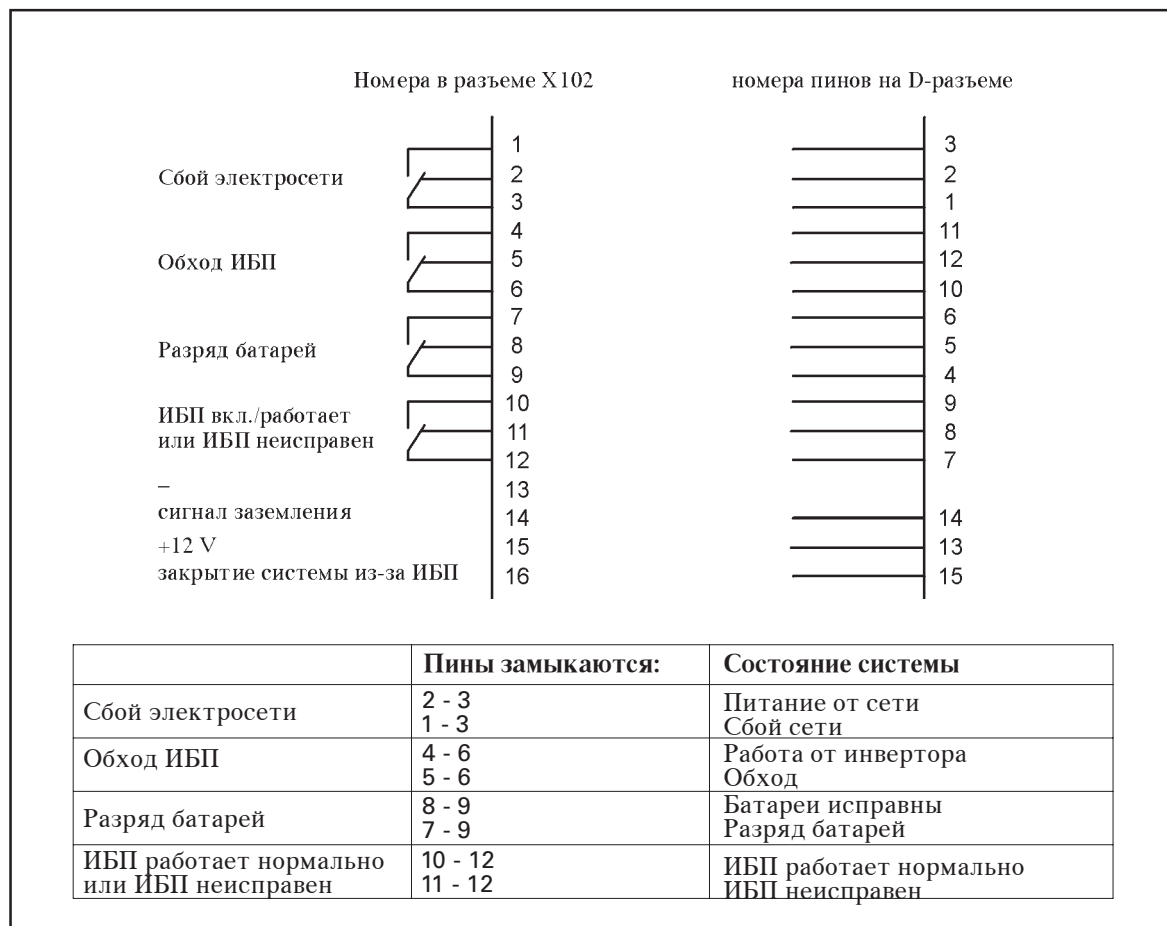


Рисунок 12. Релейный интерфейс ИБП.

### ПРИМЕЧАНИЕ!

Релейные контакты рассчитаны на максимальные значения **1 А/30 В** переменного тока или **0,2 А/60 В** постоянного тока. Все релейные выходы гальванически изолированы от других электрических цепей ИБП (стандарты IEC 60950, EN 50091-1-1). Релейные контакты не должны быть гальванически связаны с какими-либо электрическими цепями, подключенными к основной электросети. Требуется усиленная изоляция от электросети.

### Вход аварийного отключения ИБП

Этот вход используется для дистанционного отключения ИБП. Он предназначен для аварийного отключения или для отключения нагрузки и ИБП тепловым реле, например, в случае перегрева помещения. Кабели дистанционного отключения подсоединяются к разьему X4 (см. рис. 11).

Контакты разъема Х4 соединены вместе. В случае их размыкания, логическая схема полностью останавливает работу ИБП, тем самым отсоединяя нагрузку от сети. Чтобы снова включить ИБП необходимо замкнуть контакты разъема Х4 и запустить ИБП вручную. Контакты должны быть замкнуты, чтобы ИБП работал. Максимальное сопротивление 10 Ом. Вход аварийного отключения ИБП не должен быть гальванически связан с какими-либо электрическими цепями, подключенными к основной электросети. Требуется усиленная изоляция от электросети.

### **Программируемые входы**

Коммуникационное устройство ИБП имеет 4 программируемых входа (Х219, Х220, Х221, Х222). На эти входы можно подавать сигналы, например, переход на питание ИБП от генератора, отключение или дистанционный запуск инвертора, дистанционное переключение в режим обхода. Эти входы можно активизировать путем соединения двух контактов соответствующих разъемов.

Эти программируемые входы имеют нижеследующие значения по умолчанию:

#### **Вход Х219 Генератор Вкл.**

Этот вход используется для запрещения переключения ИБП на линию статического обхода в случае, когда ИБП питается от заведомо нестабильного источника напряжения.

Дополнительные контакты генератора подсоединены к входу Х219 (см. рис. 11). В обычном режиме контакты Х219 не должны быть замкнуты. Когда контакты замыкаются управляющим устройством генератора, логическая схема ИБП предотвращает переключение на нестабильный источник питания. Когда питание восстанавливается, контакты Х219 размыкаются.

#### **Вход Х220 Удаленный выход Вкл./Выкл.**

Этот вход используется для отключения дистанционного управления ИБП. Контакты этого входа подсоединены к входу Х220 (см. рис. 11).

В обычном режиме контакты Х220 не должны быть замкнуты. При замыкании контактов, инвертор, а также линия статического обхода отключаются. Чтобы инвертор и линия обхода снова включились, контакты должны быть разомкнуты.

#### **Вход Х221 Внешний обходной переключатель**

Если ИБП укомплектован внешним обходным переключателем, его состояние можно наблюдать через вход Х221. Контакты обходного переключателя подсоединены к разъему Х221 (см. рис. 11).

Перед использованием внешнего обходного переключателя, сперва проконсультируйтесь с продавцом.

#### **Вход Х222 Дополнительный пользовательский сигнал**

Этот вход используется для подсоединения ИБП к системе безопасности здания, например, детектору дыма или температурному датчику.

Контакты этого входа подсоединяются к разъему Х222 (см. рис. 13). Когда этот сигнал активируется, пользователь будет проинформирован через порт RS232.

### **ПРИМЕЧАНИЕ!**

Все дополнительные программируемые входы (Генератор Вкл., Внешний обходной переключатель, Удаленный выход Вкл./Выкл., Дополнительный пользовательский сигнал) не должны быть гальванически связаны с какими-либо электрическими цепями, подключенными к основной электросети. Требуется усиленная изоляция устройств и кабелей, подключенных к этим выходам, от проводов электросети.

## 8. Правила эксплуатации

Этот раздел содержит всю необходимую информацию по эксплуатации ИБП. Описанные в этом разделе запуск и отключение осуществляются редко, только в особых случаях, например, при подготовке к продолжительному отсутствию напряжения в сети питания или при замене батарей. В нормальном режиме ИБП работает автоматически.

Первоначальный запуск ИБП должен осуществляться только сервисным инженером или официальным представителем компании-изготовителя. В противном случае безопасность обслуживающего персонала и правильность работы оборудования не гарантируются.

При вводе устройства в эксплуатацию, представитель производителя должен обучить обслуживающий персонал правилам эксплуатации ИБП.

### 8.1 Запуск ИБП

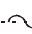

Убедитесь, что подключение ИБП осуществлено корректно и фаза, нейтраль и заземление подсоединены. Рисунки 7 и 8 показывают расположение переключателей и предохранителей.

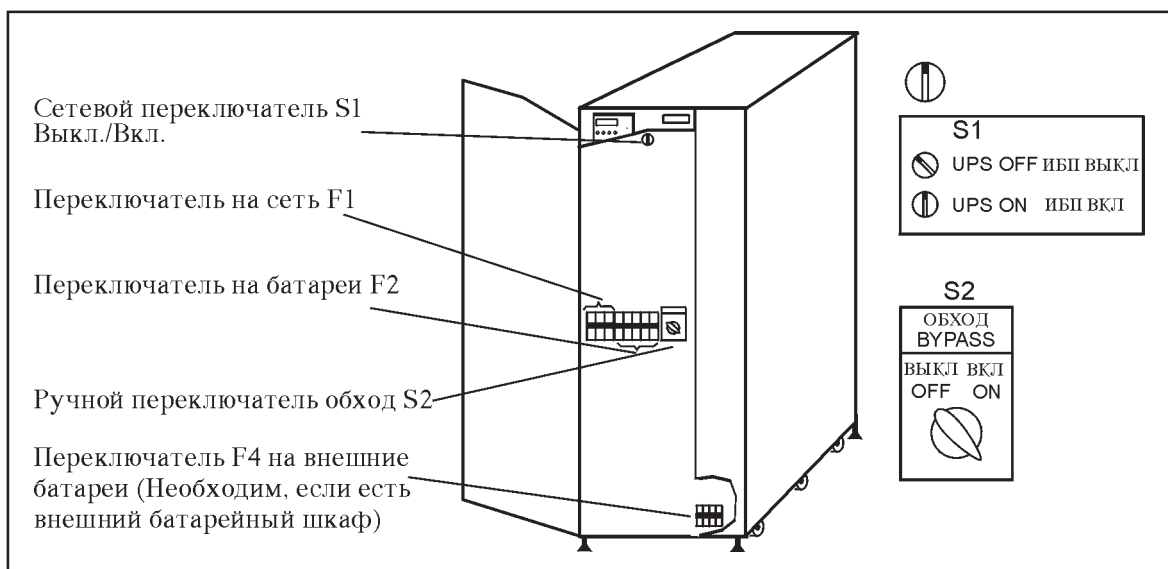
ИБП также может быть запущен и от батарей. Если произведена процедура запуска, описанная ниже, ИБП запустится даже при отсутствии или плохом качестве напряжения питающей сети. В этом случае ИБП будет работать в режиме работы от батарей и питать нагрузку от батарей.

#### 8.1.1 Последовательность запуска ИБП 20 - 30 кВА

- Откройте дверцу ИБП.
- Проверьте, чтобы переключатель S1 был в положении off (выкл.)
- Убедитесь, что ручной обходной переключатель S2 в положении Bypass ON. (При запуске от батарей ручной обходной переключатель должен быть в положении Bypass OFF.)
- Переведите автоматические выключатели F1 и F2 (и F4 если установлен) в положение ON
- Запустите ИБП путем установки сетевого переключателя S1 в положение "On"

ИБП в первую очередь проверит правильность своего функционирования. ИБП запустится через 10-30 секунд.

- Убедитесь, что зеленый  и желтый  светодиоды горят. (Этот СИД не горит в случае запуска от батарей.)
- Переключите ручной обходной переключатель S2 в положение Bypass OFF. (переключение не нужно производить в случае запуска от батарей.)
- Закройте дверцу.





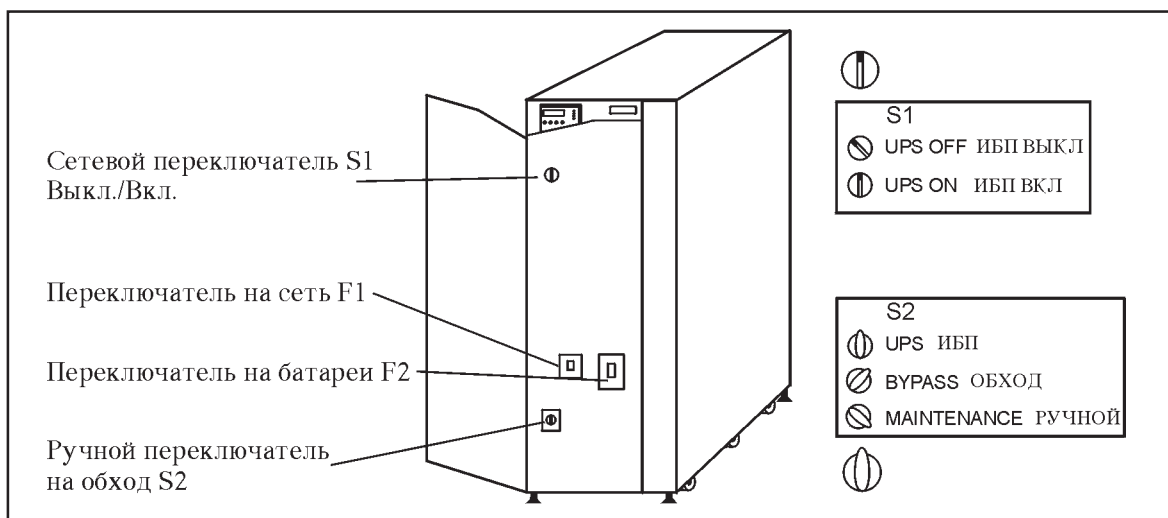
**Рисунок 13а.** Переключатели запуска/останова ИБП 20-30 кВА. (Передняя дверца открыта.)

### 8.1.2 Последовательность запуска ИБП 40 - 80 кВА

- Откройте дверцу ИБП.
- Проверьте, чтобы переключатель S1 был в положении off (выкл.)
- Убедитесь, что переключатель внешнего сервисного байпаса S2 находится в положении “BYPASS ON”. (При запуске ИБП от батарей переключатель внешнего сервисного байпаса S2 должен находиться в положении “BYPASS OFF”)
- Переведите автоматические выключатели F1 и F2 в положение ON
- Запустите ИБП путем установки сетевого переключателя S1 в положение “On”

ИБП в первую очередь проверит правильность своего функционирования, синхронизируется с сетью и начнет подавать напряжение на выход. ИБП запустится через 10-30 секунд.

- Убедитесь, что зеленый  и желтый  светодиоды горят.
- Если ручной обходной переключатель S2 находится в положении Bypass, переключите его в положение UPS.
- Закройте дверцу.



**Рисунок 13б.** Переключатели запуска/останова ИБП 40-80 кВА.

## 8.2 Отключение ИБП

Не требуется выключать ИБП в конце каждого дня. Устройство разработано таким образом, чтобы выдерживать длительную нагрузку с момента подключения и до тех пор, пока не потребуются замена аккумуляторных батарей.

### Последовательность отключения:

- Проверьте, чтобы на экране не было сообщений об отсутствии синхронизации. Нажмите кнопку “Menu” и проверьте состояние ИБП нажав кнопку ↵ и ↓.
- Откройте дверцу ИБП.
- Переведите ручной обходной переключатель S2 в положение Bypass.
- Переведите сетевой переключатель S1 в положение Off.
- Переведите F2 и F1 (и F4 в ИБП 20-30 кВА, если он установлен) в положение OFF.
- ИБП прекратит подачу напряжения, и батареи будут отключены.

Нагрузка питается напрямую от входной сети через ручной обходной переключатель. Некоторые части ИБП все еще находятся под высоким напряжением. Вентиляторы могут работать и после выключения ИБП, питаясь от конденсаторов.

## 8.3 Функции панели управления

Панель управления отображает информацию о состоянии ИБП при помощи 4 СИД индикаторов и ЖК экрана. Панель также издает звуковой сигнал в случаях, когда необходимо предупредить пользователя.



Этот зеленый индикатор горит, когда на выходе ИБП есть напряжение, и когда ИБП работает в нормальном режиме или режиме статического обхода.



Этот желтый индикатор горит, когда ИБП работает от батарей. Когда этот индикатор мигает, напряжение батарей низкое и осталось всего несколько минут времени резервирования.



Этот желтый индикатор горит, когда ИБП включен и работает в режиме обхода.



Этот красный индикатор горит, когда требуются немедленные действия.

Жидкокристаллический экран отображает информацию о типе ИБП, его состоянии, характеристиках и неисправностях.

Работа экрана управляется нажатием кнопок, расположенных под ним. С помощью кнопки MENU можно перейти в режим меню. С помощью кнопок ↓ и ↑ можно двигаться по пунктам меню, а с помощью кнопки ↵ можно осуществлять выбор пунктов и переходить в подменю.

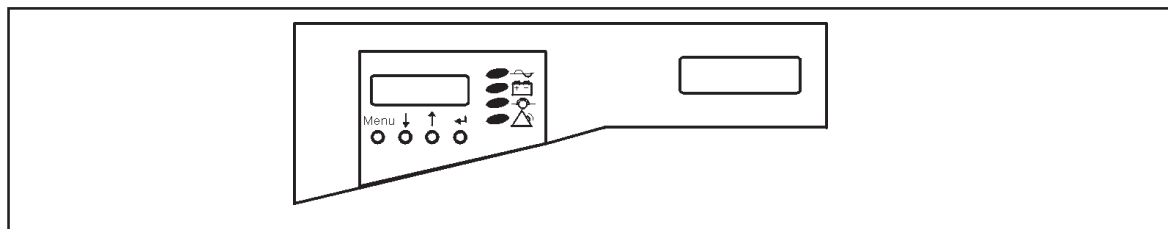


Рисунок 14. Панель управления

### 8.3.1 Обычное состояние экрана

В обычном режиме на экране отображается тип ИБП. Экран автоматически возвращается в это состояние через 1-2 минуты после последнего нажатия кнопок.

### 8.3.2 Меню

Можно выбрать следующие пункты меню при помощи кнопок ↓ и ↑, нажимая ↵:

- Состояние ИБП (UPS Status)
- Параметры (Meters)
- Состояние батарей (Battery Status)
- Журнал регистрации событий (Alarm log)
- Характеристики ИБП (UPS parameters)
- Идентификация ИБП (UPS Identification)
- Сброс (Reset Button)
- Отображаемые данные (Display Data)

Повторное нажатие кнопки Menu возвращает экран в обычный режим.

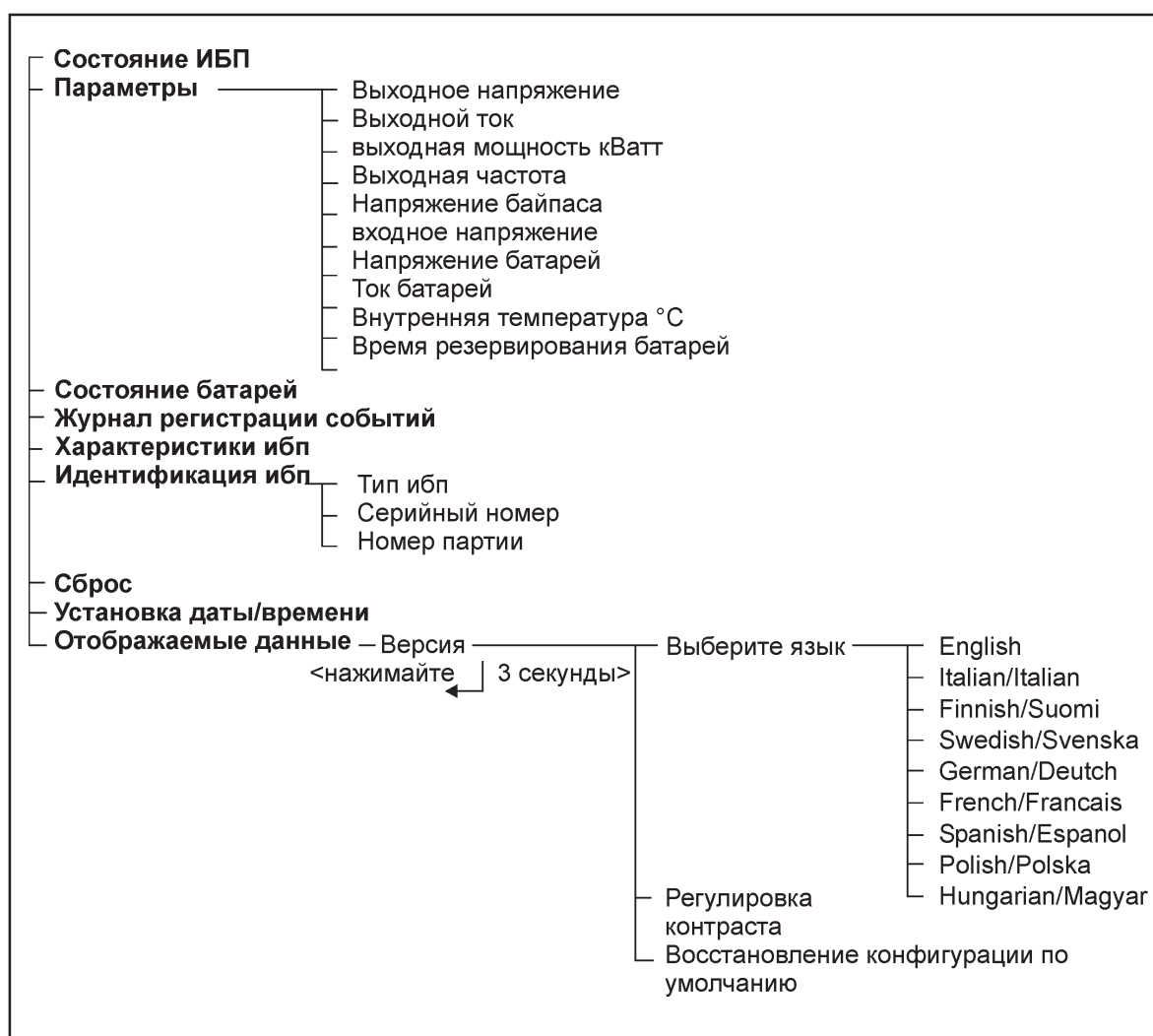


Рисунок 15. Схема меню



### 8.3.2.1 Состояние ИБП (UPS Status)

В этом режиме в верхней строке экрана отображается текущий режим работы ИБП. Если ИБП работает ненормально, экран сам переключится в этот режим. Если ИБП неисправен, информация об этом будет отображена в нижней строке экрана. Нажатие кнопки ↓ приведет к переключению экрана в меню Действующий сигнал тревоги (Active Alarms). В этом режиме все действующие неисправности могут быть просмотрены при помощи кнопки ↓, а возврат в меню Состояние ИБП (UPS Status) может быть осуществлено нажатием кнопки ↑.

Когда на дисплее появляется сигнал тревоги, также подается звуковой сигнал.

Звуковой сигнал может быть отключен нажатием любой кнопки.

Нажмите кнопку Menu, чтобы вернуть экран в режим меню.

### 8.3.2.2 Параметры (Meters)

Этот режим экрана отображает информацию о различных измеряемых параметрах ИБП.

Параметры могут быть выбраны при помощи кнопок ↓ и ↑. Следующие параметры доступны:

- Выходное напряжение (Output voltage), показывает величину напряжения переменного тока на каждой фазе
- Выходной ток (Output current), показывает величину тока на каждой фазе
- Выходная мощность (Output power), показывает величину мощности в кВт на каждой фазе
- Выходная частота (Output frequency), в Гц
- Напряжение обхода (Bypass voltage), показывает величину напряжения линии обхода на каждой фазе
- Входное напряжение (Input voltage), показывает напряжение на входе выпрямителя по каждой фазе
- Напряжение батарей (Battery voltage), показывает величину напряжения постоянного тока на положительном и отрицательном контактах батарей
- Ток батарей (Battery current), показывает величину тока на положительном и отрицательном контактах батарей
- Температура внутри ИБП (Internal temp), показывает внутреннюю температуру ИБП в °С.
- Резервное время работы батарей (Batt backup time), показывает резервное время работы батарей в минутах. Если резервное время больше 90 минут, на экране отображается 9999.

Нажмите кнопку Menu, чтобы вернуть экран в режим меню.

### 8.3.2.3 Состояние батарей (Battery Status)

В этом режиме экран отображает информацию о том, в каком режиме работы находится функция АВМ (Advanced Battery Management).

Нажмите кнопку Menu, чтобы вернуть экран в режим меню.

### 8.3.2.4 Журнал регистрации событий (Alarm Log)

В этом режиме экран отображает 8 последних сигналов тревоги с указанием времени происшествия. Отображаемое время (дни час:мин:сек) – это время между двумя последовательными сигналами. Неисправности можно просмотреть нажатием кнопки ↓.

Нажмите кнопку Menu, чтобы вернуть экран в режим меню.

### 8.3.2.5 Характеристики ИБП (UPS parameters)

В этом режиме на экране отображаются значения характеристик функционирования ИБП. Эти значения могут быть изменены только сервисными инженерами или авторизованными представителями завода-производителя. Изменение значений защищено паролем.

Значения различных характеристик могут быть просмотрены нажатием кнопок ↓ и ↑. На экране отображается сначала номер параметра (Pxx), а затем значение параметра (Vyy).

Нажмите кнопку Menu, чтобы вернуть экран в режим меню.

### 8.3.2.6 Идентификация ИБП (UPS Identification)

На экране отображается тип ИБП, серийный номер изделия и номер партии. Эти параметры можно просмотреть при помощи кнопок ↓ и ↑.

Нажмите кнопку Menu, чтобы вернуть экран в режим меню.

### 8.3.2.7 Сброс (Reset button)

Выбор этого пункта сбросит (обнулит) все аварийные сигналы, которые не сбрасываются автоматически. Это также вернет ИБП в нормальный режим работы в случае замыкания ИБП на обход из-за частого переключения на обходную линию, если переключение в обычный режим не запрещено.

Нажмите кнопку Menu, чтобы вернуть экран в режим меню.

### 8.3.2.8 Отображаемые данные (Display Data)

На экране отображается информация о программном обеспечении: версия, дата компиляции и контрольная сумма.

Чтобы настроить контраст или выбрать другой язык удерживайте кнопку ↵ в течение трех секунд.

Эти параметры могут быть просмотрены при помощи кнопок ↓ и ↑.

## 8.4 Использование ручного обходного переключателя

ИБП поставляется с ручным механическим обходным переключателем. Он предназначен для переключения ИБП в режим обхода на время обслуживания или ремонта.

Ручной обходной переключатель расположен за дверцей ИБП.

Механический обходной переключатель является трехпозиционным и имеет следующие положения:

**UPS** - нормальное положение, входное напряжение подается на выпрямитель и вход байпаса и, если ИБП включен, напряжение подается на нагрузку через инвертор / статический обходной переключатель.  
Для ИБП 20-30 кВА положение OFF.

**BYPASS**- ИБП механически переведен в режим обхода и нагрузка питается через линию байпаса. Данное положение позволяет тестировать ИБП, не отключая нагрузку. Для ИБП 20-30 кВА положение OFF. Если ИБП 20-30 кВА выключен и ручной механический обходной переключатель находится в положении bypass, ИБП изолирован от входа и выхода.

**MAINTENANCE**- только для моделей 40-80 кВА. ИБП механически переведен в режим обхода и нагрузка питается через линию байпаса. Если ИБП выключен и ручной механический обходной переключатель находится в положении maintenance ИБП изолирован от входа и выхода. Провод нейтрали также изолирован от электронных частей. Такое положение переключателя позволяет производить ремонт ИБП.

#### **Примечание!**

Этот переключатель используется только в редких случаях. Переключение не вызывает перебоя в питании, если входная частота находится в допустимых пределах и ИБП синхронизирован с входной сетью.



#### **ВНИМАНИЕ!**

Если входная частота выходит за допустимый диапазон, и ИБП не синхронизирован с входной сетью, использование ручного механического обходного переключателя может вызвать короткий перерыв в питании на выходе ИБП.

#### **Переход в режим обхода**

Перед тем как перевести ИБП в режим обхода убедитесь, что на экране нет предупреждения об отсутствии синхронизации с входной сетью. Нажмите кнопку "Menu" и проверьте состояние ИБП (UPS status), нажав кнопку ↵.  
Переведите ручной механический обходной переключатель в положение 'Bypass'.

#### **Переход в режим обслуживания (только для ИБП 40-80 кВА)**

Выключите ИБП в соответствии с инструкциями, приведенными в разделе 8.2.  
Переведите ручной механический обходной переключатель в положение 'Maintenance'.

#### **Возврат в нормальный режим**

Если ручной механический обходной переключатель находится в положении 'Maintenance' (только для ИБП 40-80 кВА) переведите его в положение 'Bypass'.  
Запустите ИБП в соответствии с инструкциями, приведенными в разделе 8.1.

## 9. Техническое обслуживание

Все операции внутри ИБП должны выполняться только сервисным инженером или официальным представителем завода-изготовителя.

### Обслуживание аккумуляторных батарей

Состояние батарей является очень важным для правильной работы ИБП. ИБП поставляется с системой автоматической проверки батарей АВМ, которая постоянно контролирует их состояние. Когда емкость аккумуляторных батарей заметно снижается, ИБП сигнализирует об этом при помощи звукового и визуального сигнала.

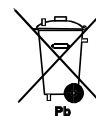
В дополнение к автоматической проверке батарей рекомендуется один или два раза в год проводить тестирование разрядом батарей. Рекомендуется проводить этот тест при проведении профилактического обслуживания сервисным инженером или официальным представителем завода-изготовителя.

### Утилизация ИБП

Перед утилизацией ИБП или батарейного шкафа необходимо удалить батареи и литиевую батарею с логической платы. Из-за присутствия высокого напряжения, удалять батареи может только квалифицированный персонал. При утилизации батарей должны соблюдаться местные требования.



#### **ВНИМАНИЕ!**



**ОПАСНЫЕ МАТЕРИАЛЫ.** Аккумуляторные батареи могут содержать **ВЫСОКОЕ НАПРЯЖЕНИЕ**, а также **ЕДКИЕ, ТОКСИЧНЫЕ** и **ГОРЮЧИЕ** вещества. Неправильное обращение с батареями может оказаться смертельным для людей и привести к выходу оборудования из строя. **НЕ ВЫБРОСАЙТЕ** ненужные батареи или их части в бытовой мусор. Следуйте **ВСЕМ** местным требованиям по хранению, использованию и утилизации аккумуляторных батарей и их частей.

## 10. Гарантия

На всю продукцию предоставляется гарантия на использованные материалы и качество изготовления на срок 12 месяцев с момента покупки.

# 11. Технические характеристики

## 1. Общие сведения

1.1 Мощность	20 кВА, 30 кВА, 40 кВА, 50 кВА, 60 кВА, 80 кВА; при коэффициенте мощности. 0,7, индуктивная и нелинейная нагрузка
1.2 Технология	«Он-лайн» с двойным преобразованием, с автоматическим и ручным обходными переключателями.  Частотно независимое преобразование: Класс VFI-SS-111 IEC 62040-3

## 2. Входные параметры

2.1 Напряжение	220/380, 230/400, 240/415 В переменного тока; трехфазный вход (3хфаза+N+PE)
2.2 Диапазон напряжения	170/294-279/484 В переменного тока без перехода на аккумуляторные батареи 20-50 кВА и 80 кВА 180/312-279/484 В переменного тока без перехода на аккумуляторные батареи 60 кВА 196/336-279/484 В переменного тока, возможен заряд батарей
2.3 Частота	50/60 Гц
2.4 Диапазон частоты для выпрямителя	45 - 65 Гц
2.5 Номинальный/макс входной ток	20 кВА 3 x 21 А / 3 x 30 А 30 кВА 3 x 36 А / 3 x 45 А 40 кВА 3 x 47 А / 3 x 65 А 50 кВА 3 x 60 А / 3 x 80 А 60 кВА 3 x 70 А / 3 x 93 А 80 кВА 3 x 97 А / 3 x 125 А
2.6 Входной коэффициент мощности	> 0.96 (Cosphi 1)

## 3. Выходные параметры

3.1 Номинальное напряжение	220/380, 230/400, 240/415 В переменного тока, выбирается
3.2 Отклонения напряжения	< ± 1% статическое состояние < ± 1% при 100% несбалансированной нагрузке < ± 5% динамич. при 100% изменении нагрузки Время реакции < 1 мс
3.3 Искажения напряжения	< 1 % THD при линейной нагрузке < 5 % THD при нелинейной нагрузке
3.4 Частота	50/60 Гц, выбирается
3.5 Отклонения частоты	Синхронизация по входу, ± 0.5, ± 1.0 или ± 2.0 Гц, выбирается. Без синхронизации с сетью ± 0.05 Гц скорость изменения 0.5, 2.5, 6 Гц/сек, выбирается

3.6 Перегрузка	от 101% до 110% на 10 минут («он-лайн») 111 - 125% на 60 сек («он-лайн») 126 - 150% на 30 сек («он-лайн») 151 - 170% на 5 сек («он-лайн») 125% продолжительно (байпас) 1000% на один цикл (байпас)
----------------	---

#### 4. Окружающая среда

4.1 Температура	0° ... + 40°С рабочая +15°С ... +25°С рекомендованная -25°С ... +55°С хранения (без батарей)
4.2 Вентиляция	Вентиляторное охлаждение, температура контролируется µP
4.3 Высота	1000 м рабочая 15 000 м во время транспортировки
4.4 Влажность	15 ... 90%, без конденсата
4.5 Уровень шума	< 55 дБ(А) на расстоянии 1 м для 20-30 кВА < 60 дБ(А) на расстоянии 1м для 40-60 кВА < 65 дБ(А) на расстоянии 1 м для 80 кВА
4.6 Класс защиты	IP 21 S

#### 5. Стандарты

5.1 Безопасность	IEC 60950, EN 50091-1-1 (1996)
5.2 Излучения	EN 50091-2 (1995)
5.3 Защищенность	EN 50091-2 (1995)
Выходная мощность	20кВА

Выходная мощность	20 кВА 14 кВт	30 кВА 21 кВт	40 кВА 28 кВт	50 кВА 35 кВт	60 кВА 42 кВт	80 кВА 56 кВт
Номинальный	3x29 А	3x43 А	3x58 А	3x72 А	3x87 А	3x116 А
Выходной пиковый ток (300 мс)	3x115 А	3x115 А	3x128А	3x190 А	3x190 А	3x250 А
КПД (коэф. мощности 0.7)	94%	94%	93%	93%	93%	93%
Рассеяние мощности	1100 Вт	1300 Вт	2100 Вт	2600 Вт	3100 Вт	3900 Вт
Напряжение пост. тока	2x288 (2x192) В	2x288 В	2x288 В	2x288 В	2x288 В	2x288 В
Внутрен. батареи	2x48x7 Ач (2x32x7 Ач)	2x48x7 Ач	-	-	-	-
Вес	490 (400) кг	490 кг	230 кг	260 кг	260 кг	280 кг
Ширина	520 мм	520 мм	520 мм	520 мм	520 мм	520 мм
Длина	788 мм	788 мм	788 мм	788 мм	788 мм	788 мм
Высота	1530 мм	1530 мм	1530 мм	1530 мм	1530 мм	1530 мм

Значения, приведенные в скобках, - для устройств с комплектом батарей из 32 шт.

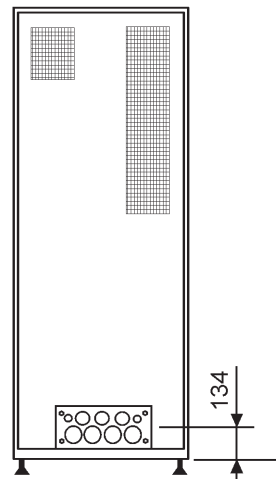
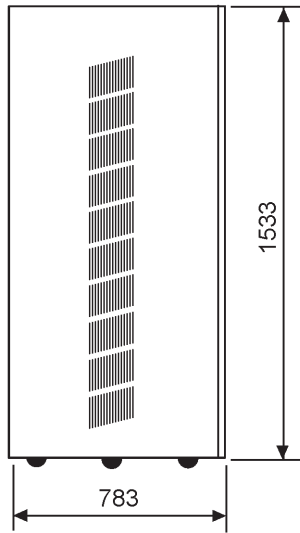
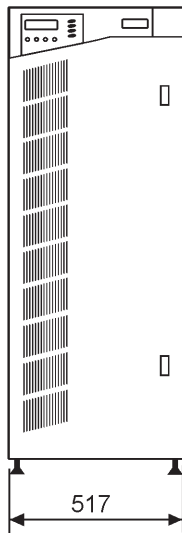
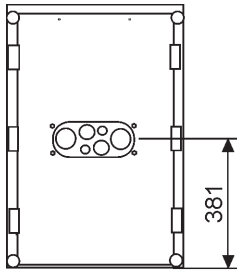
Внешние батарейные шкафы со стандартными герметичными свинцовыми батареями и батареями с увеличенным сроком службы.

	<b>BAT D</b>	<b>BAT E</b>	<b>BAT F</b>
Напр. пост. тока	2x288 В	2x288 В	2x288 В
Батареи	2x24x24 Ач	2x24x38 Ач	2x24x65 Ач
Вес	550 кг	815 кг	1390 кг
Ширина мм	382 мм	520 мм	1034 мм
Длина мм	788 мм	788 мм	788 мм
Высота мм	1530 мм	1530 мм	1530 мм

Примечание!

Батарейный шкаф F состоит из двух шкафов, но 1034 мм – суммарная ширина.

Приложение А – Чертежи размеров для ИБП 20-30 кВА





Приложение А – Чертежи размеров для ИБП 40-80 кВА

