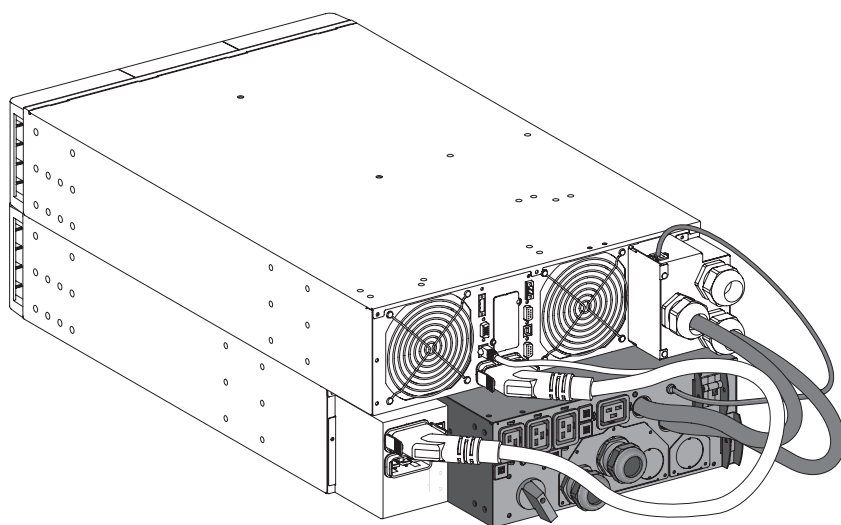




ИБП Eaton Powerware 9130 1500 RM - Байпас для техобслуживания HotSwap MBR Eaton 9130 5 - 1

Постоянная ссылка на страницу: <https://eaton-power.ru/catalog/eaton-9130-rm/eaton-9130-1500-rm/>



HotSwap MBP

Байпас для
техобслуживания

MBP6Ki
MBP11Ki
MBP11Ki31

**Инструкции
по установке
и руководство
пользователя**

Copyright © 2012 **EATON**
Все права защищены.

Обслуживание и поддержка:
Обращайтесь к своему местному представителю по обслуживанию

ПРАВИЛА ТЕХНИКИ БЕЗОПАСНОСТИ

СОХРАНИТЕ ЭТИ ИНСТРУКЦИИ. Это руководство содержит важные инструкции, которые должны соблюдаться при установке и техническом обслуживании МВР и ИБП.

Модели HotSwap МВР, описание которых приведено в этом руководстве, предназначены для работы в окружающей среде с температурой от 0 до 40 °С, не содержащей электропроводящей пыли.

Это оборудование было испытано и признано соответствующим ИБП класса А в соответствии с частью 15 правил FCC (Федеральной комиссии по связи США). Эти ограничения были разработаны для обеспечения разумной защиты от вредных помех при эксплуатации оборудования в коммерческой среде. Это оборудование создает, использует и может излучать радиочастотную энергию, и если оно не установлено и не используется в соответствии с инструкцией по эксплуатации, то оно может создавать помехи для радиосвязи. Эксплуатация этого оборудования в жилом помещении может вызвать вредные помехи, в этом случае пользователь должен будет устранить помехи за свой счет.

Продукт сертифицирован по следующим стандартам (при работе с ИБП)

- Безопасность: IEC/EN 62040-1 / Редакция 1: 2008.
- ЭМП: IEC 62040-2 / Редакция 2: 2005
EN 62040-2 / Редакция 2: 2006.
- Рабочие характеристики: IEC/EN 62040-3 / Редакция 2.0: 2011.
- IEC 61000-4-2 (Устойчивость к электростатическим разрядам): 3 уровень.
- IEC 61000-4-3 (Излучаемые поля): 3 уровень.
- IEC 61000-4-4 (Устойчивость к электрическим быстрым переходным процессам): 4 уровень.
- IEC 61000-4-5 (Устойчивость к микросекундным импульсным помехам): 4 уровень.
- IEC 61000-4-6 (Устойчивость к кондуктивным помехам): 3 уровень.
- IEC 61000-4-8 (Устойчивость к магнитному полю): 4 уровень.

Специальные символы

Ниже приведены примеры символов, используемых в HotSwap МВР для предупреждения Вас и передачи важной информации:



ОПАСНОСТЬ ПОРАЖЕНИЯ ЭЛЕКТРИЧЕСКИМ ТОКОМ – Соблюдайте предупреждение, связанное с символом поражения электрическим током.



Важные инструкции, которые необходимо соблюдать всегда.



Этот символ означает, что вам не следует выбрасывать отходы электрического и электронного оборудования (WEEE) как мусор. Для правильной утилизации обращайтесь в местный центр утилизации и повторного использования материалов или в центр утилизации опасных отходов.



Информация, советы и помощь.



См. Руководство пользователя ИБП.

Безопасность людей

- После при подключении к ИБП (батареи ИБП) система имеет собственный источник питания. Поэтому силовые розетки могут быть под напряжением, даже если система отключена от источника питания переменного тока. В системе имеются опасные уровни напряжения. Только квалифицированный обслуживающий персонал имеет право открывать этот модуль.
- Продукт должен быть заземлен надлежащим образом, всегда подключайте провод заземления первым

Безопасность продукции

- Инструкции и операции по подключению МВР, описание которых приведено в этом руководстве, необходимо выполнять в указанном порядке. Должны быть предусмотрены устройства отключения и устройства защиты от сверхтоков для переменного тока во входных и выходных цепях.
- **ВНИМАНИЕ.** Для снижения риска возникновения пожара это устройство разрешается подключать только к такой цепи, в которой обеспечивается защита цепи от максимального тока (номинальное значение тока приведено в Руководстве пользователя ИБП). Необходимо обеспечить простой доступ к выключателю электропитания, расположенному со стороны сети. Блок можно отключить от источника питания переменного тока, разомкнув этот выключатель, и если оно все еще подключено к ИБП, то следует предварительно выключить ИБП (см. Руководство пользователя ИБП)
- Убедитесь, что номинальные значения на табличке соответствуют вашей системе питания переменного тока и фактическому потреблению электроэнергии всем оборудованием, которое будет подключено к этой системе.
- Не устанавливайте систему рядом с жидкостями или в чрезмерно влажной среде.
- Не допускайте попадания инородных предметов внутрь системы.
- Не подвергайте систему воздействию прямых солнечных лучей и источников тепла.
- Если необходимо обеспечить хранение системы перед ее установкой, то храните ее в сухом месте.
- Допустимый диапазон температуры хранения: от -15 °C до +60 °C.

Особые меры предосторожности

- Модуль HotSwap МВР предназначен для работы с ИБП, аттестованными компанией EATON (обратитесь к своему реселлеру Eaton для получения дополнительной информации)
- **ТОЛЬКО КВАЛИФИЦИРОВАННЫЙ ПЕРСОНАЛ СЕРВИСНОЙ СЛУЖБЫ** может производить все работы по ремонту и техническому обслуживанию оборудования.
ВНУТРИ МВР ОТСУТСТВУЮТ ОБСЛУЖИВАЕМЫЕ ПОЛЬЗОВАТЕЛЕМ ДЕТАЛИ.

Содержание

1. Введение	5
1.1 Охрана окружающей среды	5
2. Презентация.....	6
2.1 Стандартные позиции	6
2.2 Описание / панели	8
3. Установка	9
3.1 Осмотр оборудования	9
3.2 Распаковка МВР.....	9
3.3 Проверка комплекта принадлежностей	9
3.4 Механическая установка.....	10
3.5 Требования к установке	10
4. Подключение силовых кабелей.....	11
4.1 МВР6Ki.....	11
4.2 МВР11Ki / МВР11ki31 с общим основным и Bypass AC source	12
4.3 МВР11Ki / МВР11Ki31 с отдельными основным и Bypass AC source.....	13
5. Эксплуатация.....	15
5.1 Пуск ИБП с HotSwap МВР	15
5.2 Замена ИБП с помощью HotSwap МВР	16
5.3 Техническое обслуживание ИБП при наличии HotSwap МВР.....	18
6. Технические характеристики	19

Благодарим Вас за выбор продукта EATON для защиты электрооборудования.

Линейка HotSwar MBP была разработана особо тщательно.

Мы рекомендуем вам выделить время и прочитать это руководство, чтобы в полной мере использовать многочисленные функции вашего MBP (Байпаса для техобслуживания).

Необходимо прочитать правила техники безопасности перед установкой HotSwar MBP с ИБП.

Затем следуйте указаниям, приведенном в этом руководстве, которое дополняет Инструкцию по установке и руководство пользователя ИБП.

Чтобы познакомиться со всем ассортиментом продукции EATON, посетите наш веб-сайт по адресу www.eaton.com/powerquality или обратитесь к своему представителю EATON.

1.1 Охрана окружающей среды

EATON разработала политику охраны окружающей среды.


Продукция разрабатывается в соответствии с подходом экодизайна.

Вещества

Этот продукт не содержит хлорфторуглероды (CFC), гидрохлорфторуглероды и асбест.

Упаковка

Для облегчения переработки отходов и повторного использования отделите различные компоненты упаковки.

- Используемый картон включает более 50% переработанного картона.
- Мешки и пакеты изготовлены из полиэтилена.
- Упаковочные материалы подлежат вторичной переработке, на них нанесен соответствующий идентификационный символ  PET

Материалы	Сокращения	Номер в символе 
Полиэтилентерефталат	PET (ТЭТФ)	01
Полиэтилен высокой плотности	HDPE (ПНД)	02
Поливинилхлорид	PVC (ПВХ)	03
Полиэтилен низкой плотности	LDPE (ПЭНП)	04
Полипропилен	PP (ПП)	05
Полистирол	PS (ПС)	06

Соблюдайте все местные нормы и правила утилизации упаковочных материалов.

По окончании срока службы

EATON перерабатывает продукт в конце его срока службы в соответствии с местными правилами.

EATON сотрудничает с компаниями, отвечающими за сбор и утилизацию наших продуктов по окончании их срока службы.

Продукт

Этот продукт изготовлен из перерабатываемых материалов.

Разборка и уничтожение должны производиться в соответствии с местными правилами утилизации.

По окончании срока службы продукт должен быть передан в центр утилизации электрических и электронных отходов.

2. Презентация

Модуль Eaton® HotSwar MBP позволяет обслуживать или даже заменять ИБП без воздействия на подключенную нагрузку (функция «горячей замены»).

Можно безопасно устранить последствия технического обслуживания ИБП и не прерывать работу подключенного оборудования.

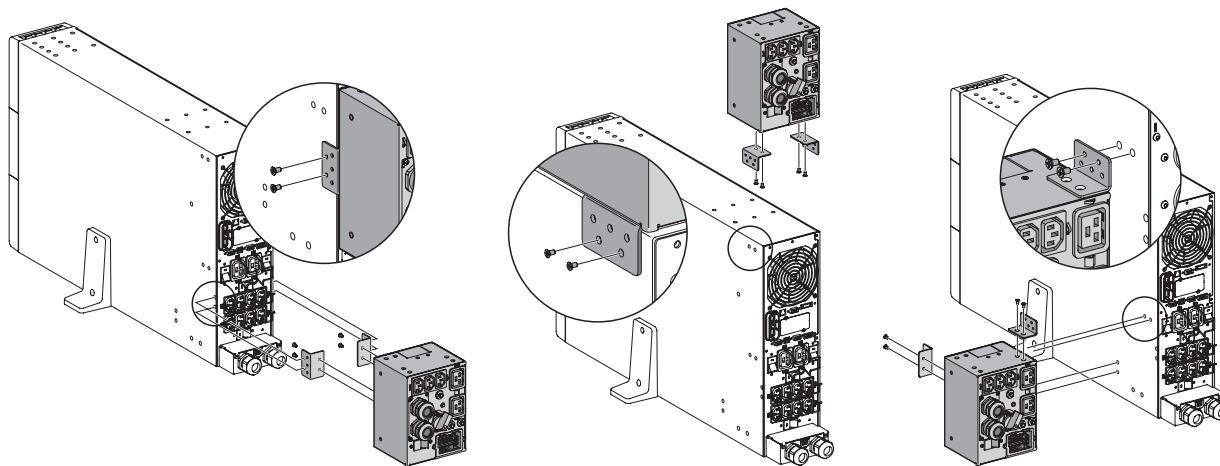
Модуль Eaton® HotSwar MBP обеспечивает выдающуюся надежность, его уникальные преимущества включают следующие возможности:

- Простое и быстрое подключение к ИБП за счет использования запатентованного разъема входа-выхода и сигнала "все в одном" (HotSwar MBP диапазон 5/6 кВА)
- Возможность **"переключения без перерыва питания"**, которая позволит произвести полное обслуживание (непрерывность электропитания) при переключении из положения ИБП в положение байпас (и наоборот)
- Возможность взаимодействия с ИБП*: MBP обнаруживает соединение и положение переключателя (Normal (Нормальное) или Bypass (Байпас)) (* работает только с некоторыми сертифицированными EATON ИБП, обратитесь к своему реселлеру Eaton для получения дополнительной информации)
- Подключение нагрузки к клеммным колодкам и розеткам IEC (С13 10 А и/или С19 16 А согласно модели MBP)
- Предоставляется комплект для установки в 19-дюймовую стойку и нескольких позиций для вертикального исполнения
- Модуль испытан и сертифицирован всемирно признанными организациями.

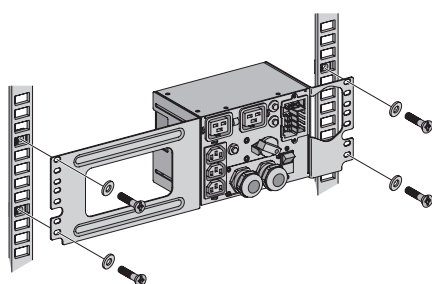
2.1 Стандартные позиции

МВР6Ki

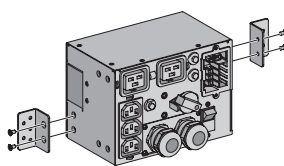
Вертикальное исполнение



Исполнение для установки в стойку

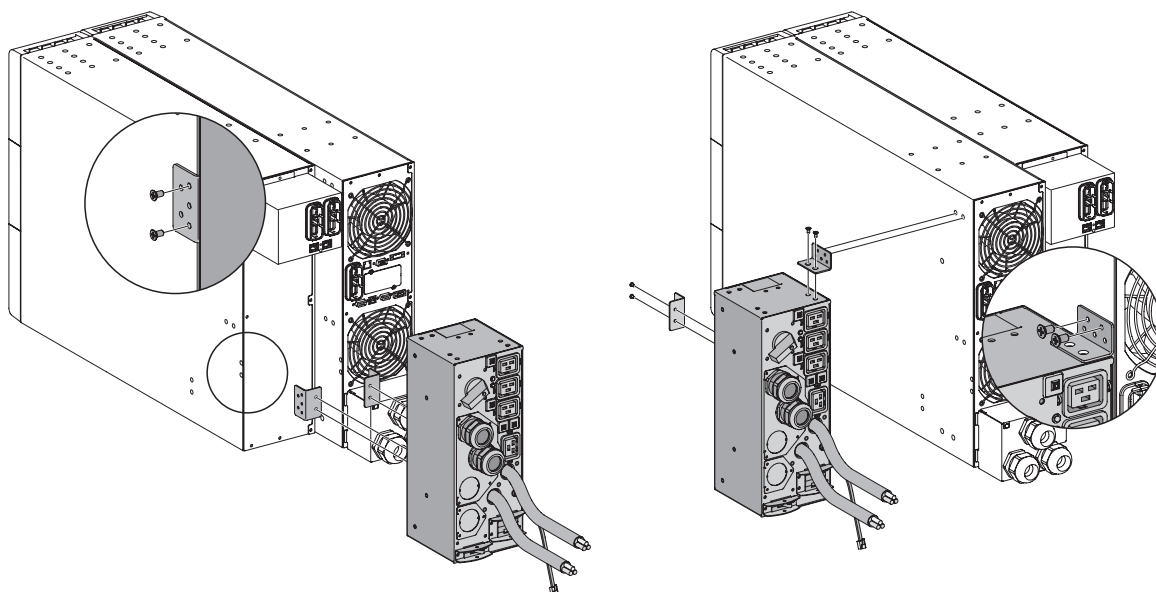


Настенный монтаж



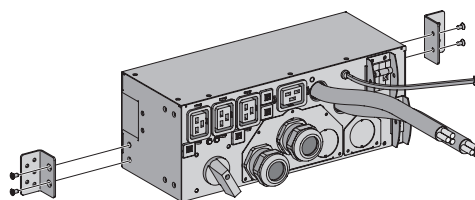
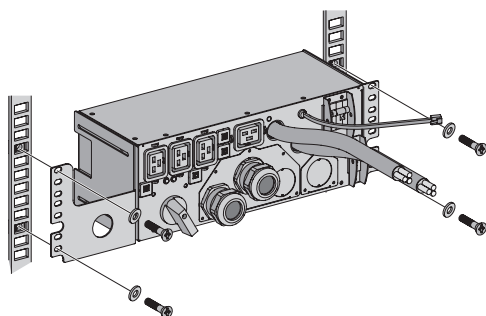
MBP11Ki / MBP11Ki31

Вертикальное исполнение

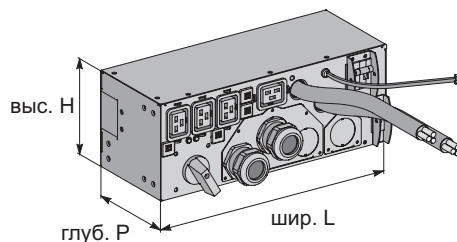
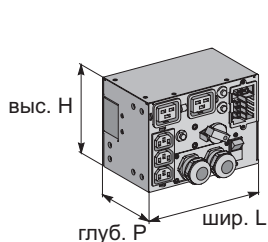


Исполнение для установки в стойку

Настенный монтаж



Описание	Вес (кг / lb)	Размеры (мм / inch) глуб. P x шир. L x выс. H
MBP6Ki	2,5 / 5,5	110 x 177 x 130 / 4,3 x 7,0 x 5,1
MBP11Ki	5,5 / 12,1	132 x 336 x 130 / 5,2 x 13,2 x 5,1
MBP11Ki31	5,5 / 12,1	132 x 336 x 130 / 5,2 x 13,2 x 5,1



2. Презентация

2.2 Описание / Панели

Модуль HotSwap MBR имеет ручной поворотный переключатель Вурасс (Байпас) с двумя положениями:

- **"UPS"** (ИБП): → нагрузка питается от ИБП;
- **"Bypass"** → (Байпас): нагрузка питается напрямую от источника питания переменного тока



В моделях MBR11Ki и MBR11Ki31 можно обеспечить байпас нагрузки, используя отдельный Вурасс AC source (более подробная информация приведена в пункте 4.3)

Два индикатора указывают состояние питания HotSwap MBR:

- Зеленый индикатор **"UPS supply"** (Питание от ИБП): если он горит, то работает выход ИБП, и выключатель "Bypass" (Байпас) можно безопасно переключить в положение UPS (ИБП);
- красный индикатор **"Bypass mode"** (Режим байпаса): если он горит, это означает, что модуль HotSwap MBR работает в режиме байпаса (переключатель "Bypass" (Байпас) находится в положении "Bypass" (Байпас))

Выключатель «Normal AC source / Bypass AC source» (зависит от модели MBR):

→ Позволяет безопасно выключить источник переменного тока ИБП для технического обслуживания или замены ИБП

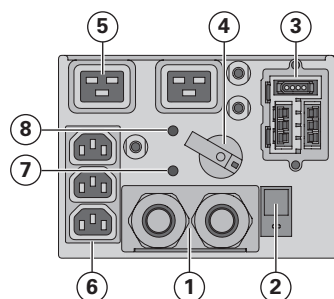
Обнаружение состояния MBR:

Сигнальный кабель с разъемом RJ11 для подключения к ИБП обеспечивает взаимодействие с ИБП для управления состоянием MBR и индикацию на дисплее ИБП следующих состояний:

- Взаимодействие MBR с ИБП;
- Положение переключателя "Bypass" (Байпас)

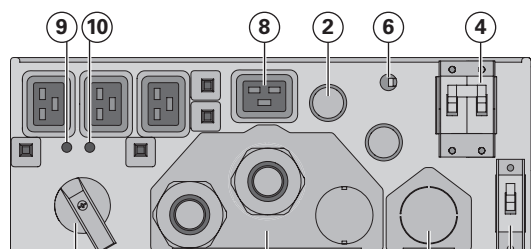
См. Руководство пользователя ИБП, чтобы проверить возможность использования с этой функции, или обратитесь к реселлеру Eaton для получения дополнительной информации

MBR6Ki



- (1) Клеммные колодки входа/выхода;
- (2) Выключатель "Normal AC source" (Обычный источник переменного тока);
- (3) Разъем вход/выход/обнаружение MBR для ИБП;
- (4) Ручной выключатель "Bypass" (Байпас);
- (5) розетки 16 A;
- (6) (3) розетки 10 A;
- (7) Зеленый индикатор питания от UPS;
- (8) Красный индикатор режима "Bypass" (Байпас);

MBR11Ki / MBR11Ki31



- (1) Клеммные колодки входа/выхода;
- (2) Кабели входа-выхода для подключения к ИБП;
- (3) Клеммные колодки байпаса для подключения к ИБП;
- (4) Выключатель Normal AC source (Обычный источник переменного тока);
- (5) Выключатель Bypass AC source;
- (6) Сигнальный кабель обнаружения MBR для ИБП;
- (7) Ручной выключатель "Bypass" (Байпас);
- (8) (4) розетки 16 A;
- (9) Зеленый индикатор питания от UPS;
- (10) Красный индикатор режима "Bypass" (Байпас)

3.1 Осмотр оборудования

Если какое-либо оборудование было повреждено при транспортировке, то сохраните транспортную тару и упаковочные материалы для перевозчика или продавца и предъявите претензию о повреждении при транспортировке. Если вы обнаружите повреждение после приемки, то подайте иск о скрытом повреждении. Чтобы подать претензию о повреждении при транспортировке или скрытом повреждении:

- 1) Отправьте претензию компании-перевозчику в течение 15 дней с момента получения оборудования;
- 2) Отправьте копию о возмещении ущерба в течение 15 дней своему представителю сервисной службы.

3.2 Распаковка МВР

Распакуйте оборудование и удалите все упаковочные материалы и упаковку.

Выбросьте или утилизируйте упаковку ответственным образом, либо сохраните ее для использования в будущем.

Разместите модуль в защищенной области, в которой обеспечены достаточный воздушный поток и влажность воздуха, отсутствуют горючие газы и не наблюдается коррозия.

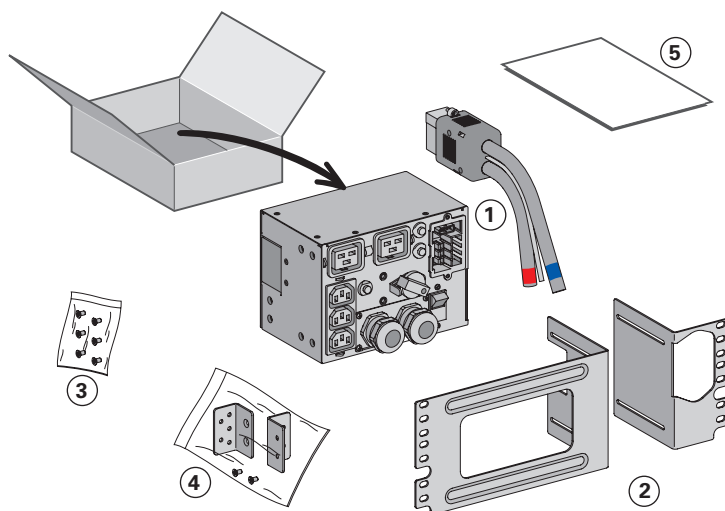


Необходимо утилизировать упаковочные материалы в соответствии с местными правилами утилизации. Для облегчения сортировки символы переработки напечатаны на упаковочных материалах.

3.3 Проверка комплектации

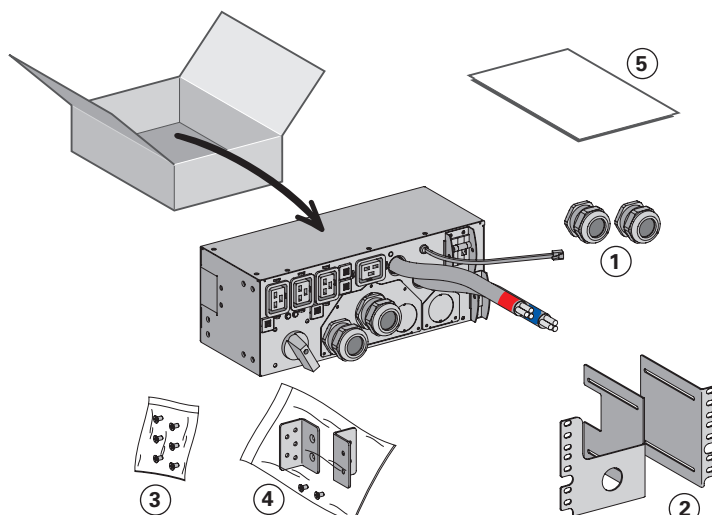
- Убедитесь, что следующие факультативные позиции включены в МВР:

МВР6Ki



- (1) Комплект кабелей ввода-вывода ИБП
- (2) Комплект для монтажа в 19-дюймовую стойку
- (3) Комплект крепления для монтажа в стойку (включая квадратные гайки и винты)
- (4) Комплект вертикального исполнения и для настенной установки (в том числе 2 скобы и винты)
- (5) Инструкции по установке и руководство пользователя

МВР11Ki/ МВР11Ki31



- (1) (2) кабельных ввода для подключения входного байпаса ИБП (факультативно)
- (2) Комплект для монтажа в 19-дюймовую стойку
- (3) Комплект крепления для монтажа в стойку (включая квадратные гайки и винты)
- (4) Комплект вертикального исполнения и для настенной установки (в том числе 2 скобы и винты)
- (5) Инструкции по установке и руководство пользователя

3. Установка

3.4 Механическая установка

- Установите МВР (на ИБП, на ЕВМ, в стойку или на стену), см. п. 2.1.

3.5 Требования к установке

Рекомендуемые защитные устройства и сечения кабелей

1. Рекомендуемая защита со стороны сети



Номинальный ток автоматического выключателя указан в Руководстве пользователя ИБП.



Между сетью и Normal AC source (Основным источником переменного тока) МВР должен быть установлен автоматический выключатель.

2. Рекомендуемые поперечные сечения кабелей

	Положение контакта	Функция провода	Номинальный размер провода	Минимальное сечение входного провода	Момент затяжки
МВР6ki	L1	Фаза	0,5-10 мм ² (20-8 AWG (Американский калибр проводов))	6 мм ² (10 AWG) 105 °C 10 мм ² (8 AWG) 75 °C	1 Nm 10 lb in
	N (L2)	Нейтраль (фаза)			
		Земля			
МВР11ki	L1	Фаза	4-25 мм ² (12-4 AWG (Американский калибр проводов))	10 мм ² (8 AWG) 105 °C 16 мм ² (6 AWG) 90 °C	2 Nm 18 lb in
	N (L2)	Нейтраль (фаза)			
		Земля			
МВР11ki31	L1	Фаза	4-25 мм ² (12-4 AWG (Американский калибр проводов))	10 мм ² (8 AWG) 105 °C 16 мм ² (6 AWG) 90 °C	2 Nm 18 lb in
	L2	Фаза			
	L3	Фаза			
	N	Нейтраль			
		Земля			

Медный одножильный или многожильный провод.

4. Подключение силовых кабелей



Этот тип соединения должен выполняться квалифицированным электротехническим персоналом. Перед выполнением любого соединения убедитесь, что устройство защиты, установленное со стороны сети (Normal AC source (Основной источник переменного тока)) находится в разомкнутом состоянии "О" (Выкл.).



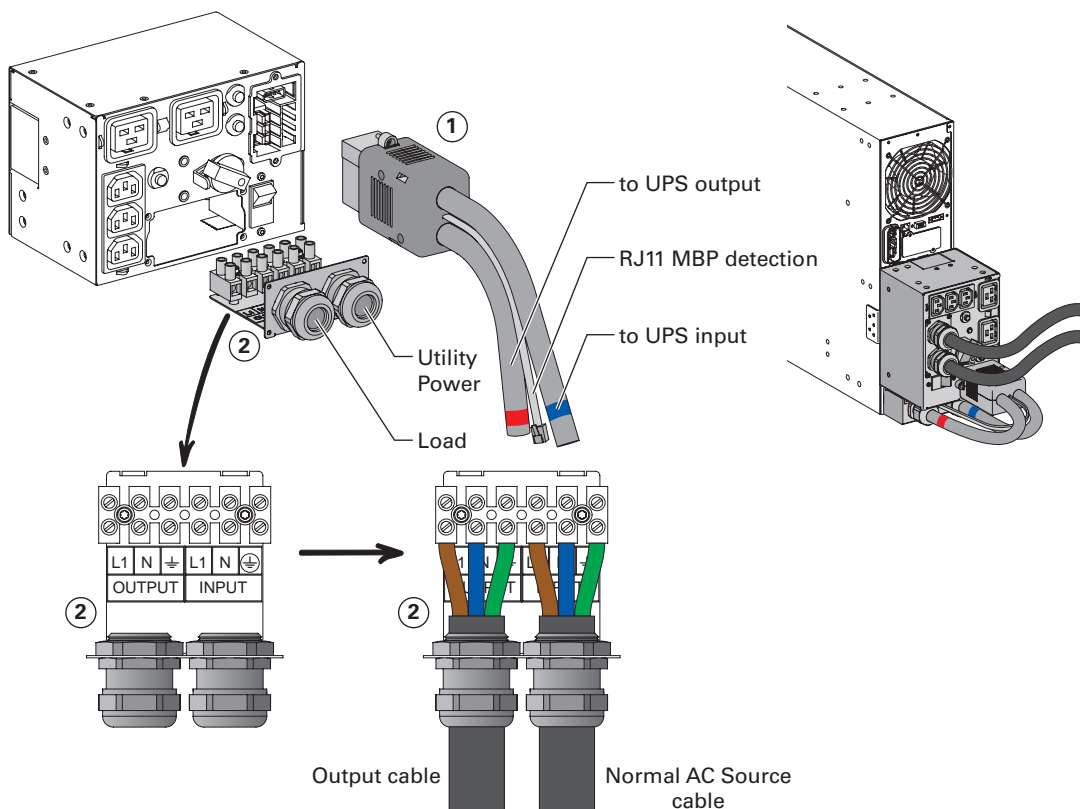
Прежде чем приступить к подключению HotSwap MBR к ИБП убедитесь, что ИБП выключен должным образом (см. Руководство пользователя ИБП).

Всегда в первую очередь подключайте заземляющий провод.

4.1 MBR6Ki



1. Подключите два силовых кабеля ввода-вывода набора кабелей (1) к клеммам ввода-вывода ИБП согласно цветовой кодировке кабелей и крышки ввода-вывода ИБП (синий цвет для входа ИБП, красный цвет для выхода ИБП), см. Руководство пользователя ИБП для проверки подключения клеммной колодки ИБП.
2. Подключите кабель обнаружения MBR в наборе кабелей ввода-вывода (1) к требуемому разъему на ИБП (обнаружение MBR, см. Руководство пользователя ИБП).
→ Только для совместимых ИБП EATON, для получения дополнительной информации свяжитесь со своим реселлером Eaton.
3. Отвинтите 4 винта и сдвиньте крышку вводов-выводов MBR (2), чтобы получить доступ к клеммным колодкам MBR.
4. Пропустите кабель Normal AC source (Основного источника переменного тока) через кабельный ввод.
5. Подключите провода к клемме входа Normal AC source (Основного источника переменного тока).
6. Пропустите выходной кабель (Output) через кабельный ввод.
7. Подключите провода к выходным (Output) клеммным колодкам.
8. Затяните кабельные вводы.
9. Установите на место крышку вводов-выводов MBR (2) и закрепите ее 4 винтами.
10. Подключите разъем набора кабеля ввода-вывода (1) к MBR, и закрепите его двумя крепежными винтами.

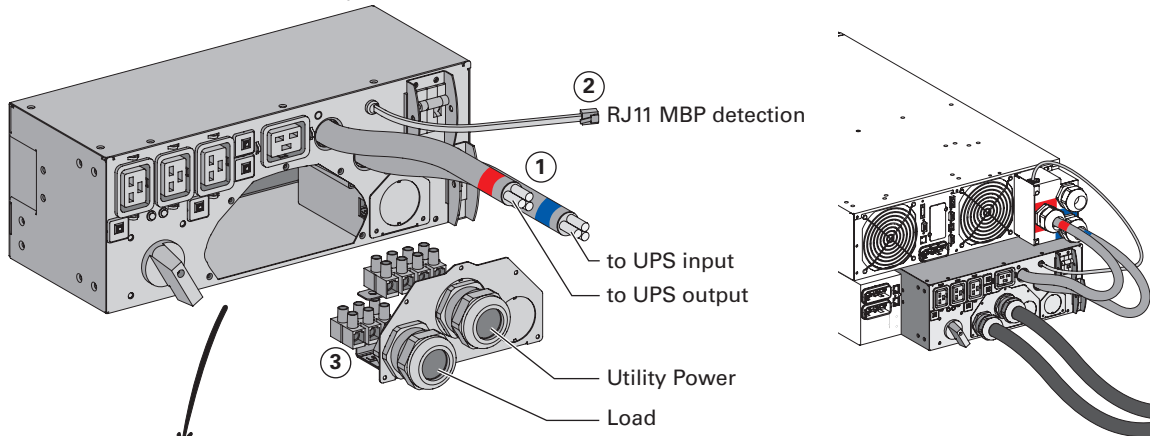


4. Подключение силовых кабелей

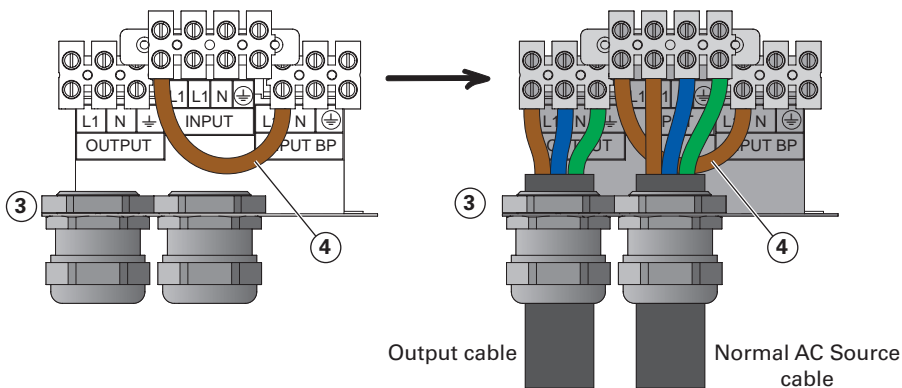
4.2 MBR11Ki / MBR11ki31 с общим основным и Bypass AC source



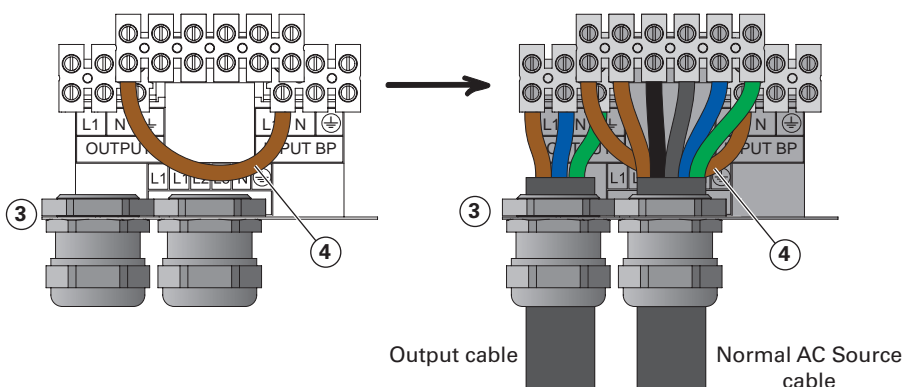
1. Подключите 2 соединенных силовых кабеля (1) к клеммам ввода-вывода ИБП согласно цветовой кодировке кабелей и крышки ввода-вывода ИБП (синий цвет для входа ИБП, красный цвет для выхода ИБП), см. Руководство пользователя ИБП для проверки подключения клеммной колодки ИБП
2. Подключите кабель обнаружения MBR (2) к клеммным колодкам ввода-вывода ИБП (обнаружение MBR, см. Руководство пользователя ИБП).
→ Только при использовании совместимых ИБП EATON для получения дополнительной информации свяжитесь со своим реселлером Eaton.
3. Отвинтите 5 винтов и сдвиньте крышку вводов-выводов MBR (3), чтобы получить доступ к клеммным колодкам MBR
4. Пропустите кабель Normal AC source (Основного источника переменного тока) через кабельный ввод
5. Подключите провода к входным (Input) клеммным колодкам Normal AC source (Основного источника переменного тока) (не снимайте перемычку Input Bypass AC (Вход байпаса переменного тока) (4) и перемычку UPS Input Bypass (Вход байпаса ИБП) под крышкой вводов-выводов ИБП) (см. Руководство пользователя ИБП)
6. Пропустите выходной (Output) кабель через кабельный ввод
7. Подключите провода к выходным клеммным блокам (Output)
8. Затяните кабельные вводы
9. Установите на место крышку вводов-выводов MBR (3) и закрепите ее 5 винтами



MBR11Ki



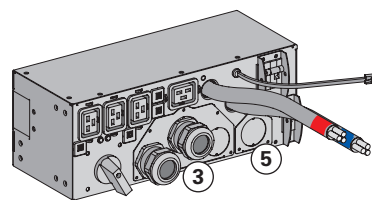
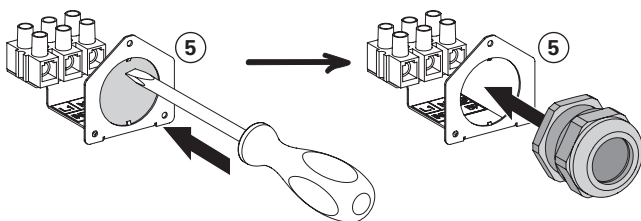
MBR11Ki31



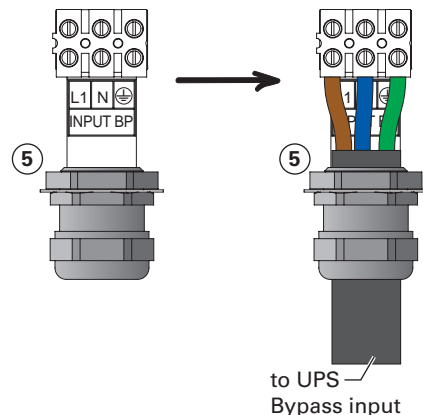
4. Подключение силовых кабелей

4.3 MBR11Ki / MBR11Ki31

1. Отвинтите 3 винта и сдвиньте крышку входа байпаса MBR (5).
2. Удалите выбивное отверстие входа байпаса ИБП MBR на крышке входа байпаса (5) и вставьте в него предоставленный кабельный ввод.



3. Пропустите силовой кабель (сечение кабеля указано в пункте 3.5) через кабельный ввод в крышки входа байпаса MBR (5) (этот кабель не включен в комплект).



4. Подключите провода к клеммным колодкам "Input BP" (Вход BP) крышки ввода байпаса MBR (5).
5. Затяните кабельный ввод.
6. Установите на место крышку входа байпаса MBR (5) и закрепите ее 3 винтами.

7. Подключите два соединенных силовых кабеля (1) и ранее установленный входной силовой кабель байпаса к клеммным колодкам вводов-выводов ИБП согласно цветовой кодировке кабелей и крышки ввода-вывода ИБП (синий цвет для входа ИБП, желтый цвет для входа байпаса ИБП), см. Руководство пользователя ИБП для проверки подключения клеммной колодки ИБП (не забудьте также удалить перемычку Input Bypass AC (Вход байпасного переменного тока)).

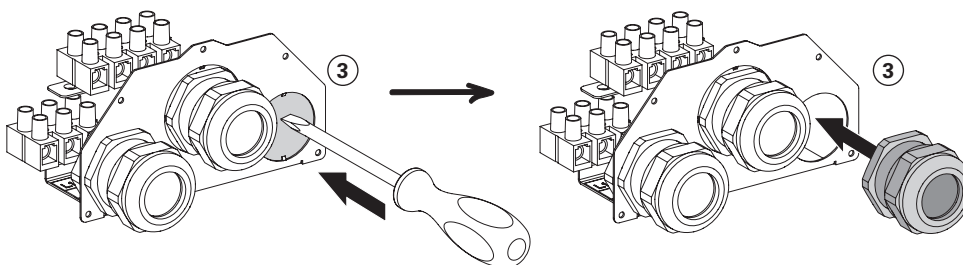
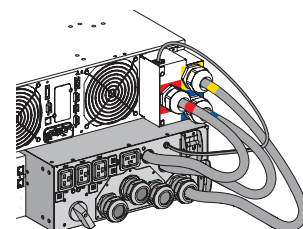


8. Подключите кабель обнаружения MBR (2) к клеммным колодкам ввода-вывода ИБП (обнаружение MBR, см. Руководство пользователя ИБП).
→ Только при использовании совместимых ИБП EATON, для получения дополнительной информации свяжитесь со своим реселлером Eaton.

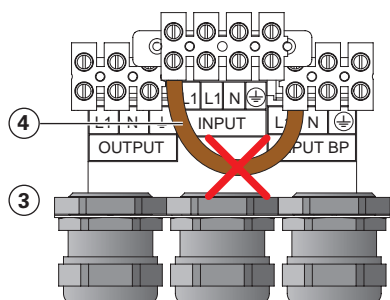
9. Отвинтите 5 винтов и сдвиньте крышку вводов-выводов MBR (3), чтобы получить доступ к клеммным колодкам MBR

10. Удалите перемычку входа (Input) байпаса переменного тока (4)

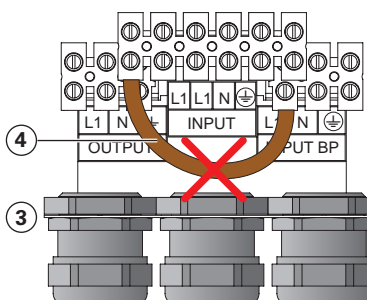
11. Удалите выбивное отверстие Bypass AC source на крышке входа-вывода MBR (3) и вставьте в него предоставленный кабельный ввод



MBR11Ki

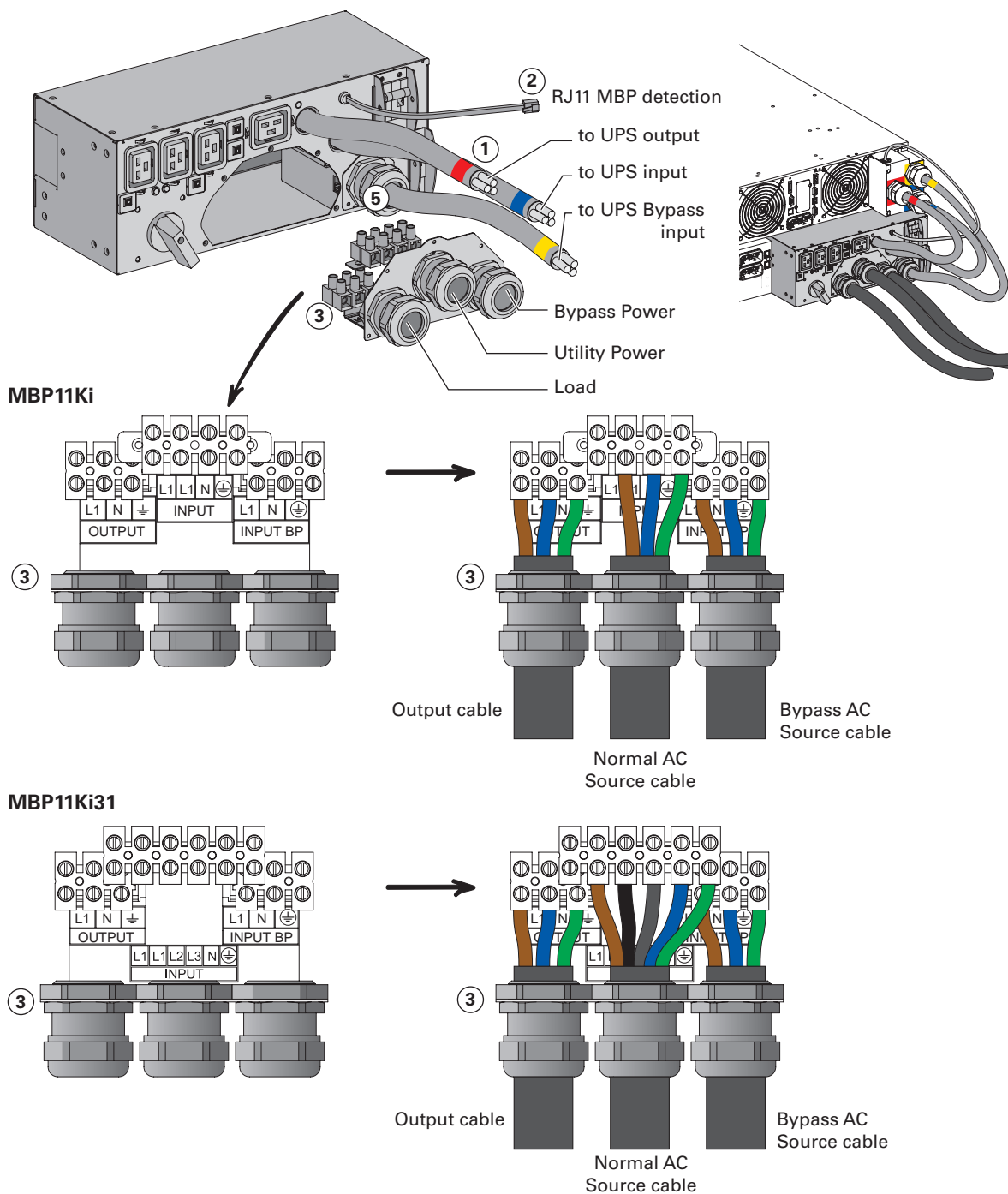


MBR11Ki31



4. Подключение силовых кабелей

12. Пропустите кабель Normal AC source (Основного источника переменного тока) через кабельный ввод
13. Подключите провода к (входным) клеммным блокам Normal AC source (Обычного источника переменного тока)
14. Пропустите кабель Bypass AC source через кабельный ввод
15. Подключите провода к клеммным блокам входа Bypass AC source (Байпасного источника переменного тока) (Input BP)
16. Пропустите выходной (Output) кабель через кабельный ввод
17. Подключите провода к выходным клеммным блокам (Output)
18. Затяните кабельные вводы
19. Установите на место крышку вводов-выводов MBP (3) и закрепите ее 5 винтами



5.1 Пуск ИБП с HotSwap MBR



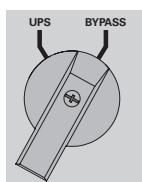
Убедитесь, что общая номинальная мощность оборудования не превышает мощность ИБП для предотвращения формирования аварийного сигнала перегрузки.

1. Убедитесь, что ИБП правильно подключен к HotSwap MBR (см. предыдущую главу 4)



Если в ИБП имеются розетки, то эти розетки больше нельзя использовать (нагрузку можно подключать только к розеткам MBR или к выходным клеммным колодкам (Output) MBR).

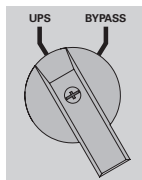
2. Убедитесь, что клеммные колодки MBR подключены к источнику переменного тока, а также к Bypass AC Source (Байпасному источнику переменного тока) (*)



3. Убедитесь, что ручной переключатель Bypass MBR включен в положении "**Bypass**" (Байпас)
4. Установите выключатель на стороне сети (не прилагается) в положение "I" (Вкл.), чтобы включить сетевое питание, а также установите выключатель со стороны байпасного источника (не прилагается) в положение "I" (Вкл.), чтобы включить байпасный источник питания (*)
5. Убедитесь, что загорается красный индикатор "**Bypass mode**" (Байпасный режим) MBR, это указывает, что нагрузка в настоящее время питается от источника переменного тока или Bypass AC source (*)
6. Установить выключатель Normal AC source (Обычный источник переменного тока) и выключатель Bypass AC source (*) MBR в положение "I" (Вкл.)
7. Убедитесь, что ИБП запитан правильно (загорается дисплей ИБП)
8. Нажмите кнопку ИБП "**ON**" (Вкл.), чтобы включить ИБП
9. Переключите ИБП в режим **внутреннего байпаса** (см. Руководство пользователя ИБП)
10. Убедитесь, что ИБП находится в режиме байпаса, проверяя дисплей ИБП (см. Руководство пользователя ИБП)
11. Убедитесь, что загорелся **зеленый индикатор** MBR "**UPS mode**" (Режим ИБП), который индицирует наличие питания от ИБП в MBR



Важно. Не продолжайте следующий шаг, если еще не горит **зеленый индикатор MBR «UPS mode» (Режим ИБП)** (не будет обеспечено питание нагрузки)



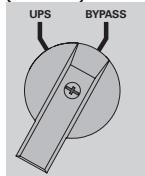
12. Установите ручной переключатель Bypass (Байпас) MBR в положение "**UPS**" (ИБП): гаснет **красный индикатор MBR "Bypass mode" (Байпасный режим)**, это означает, что в настоящее время нагрузка питается от ИБП
13. Переключите ИБП в "**обычный режим**" (см. Руководство пользователя ИБП)
14. Убедитесь, что ИБП находится в режиме Online (онлайн), проверяя дисплей ИБП (см. Руководство пользователя ИБП). Теперь нагрузка защищена ИБП

(*) **Только в случае подключения факультативной возможности Bypass AC source (Байпасный источник переменного тока) (только для моделей MBR11Ki и MBR11Ki31).**

5. Эксплуатация

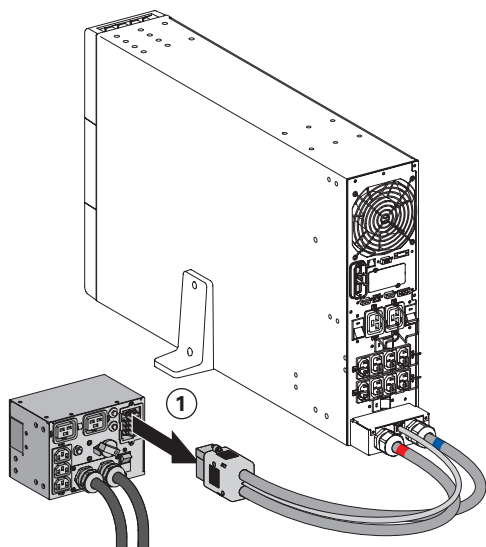
5.2 Замена ИБП с помощью HotSwap MBR

Удаление ИБП (необходимо выполнить **ОБЯЗАТЕЛЬНЫЙ** шаг, описание которого приведено ниже):

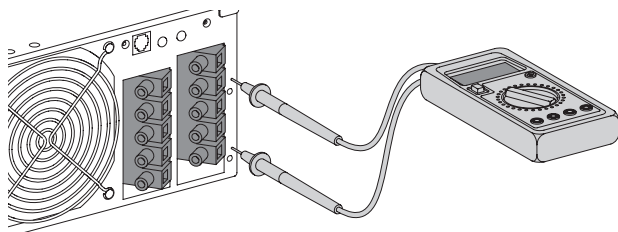


МВР6Кі:

1. Переключите ИБП в "**режим внутреннего байпаса**" (см. Руководство пользователя ИБП)
2. Убедитесь, что ИБП находится в режиме байпаса, проверяя дисплей ИБП (см. Руководство пользователя ИБП)
3. Установите ручной выключатель байпаса МВР в положение "**Bypass**" (Байпас). Загорается **красный индикатор МВР "Bypass mode" (Байпасный режим)**, он показывает, что нагрузка питается непосредственно от источника переменного тока
4. Переключите выключатель "Normal AC source" (Обычный источник переменного тока) МВР в положение "0" и подождите 30 секунд
5. ИБП останавливается, теперь можно отключить ИБП, как описано ниже:
 - Сначала отвинтите два винта и отсоедините кабель ввода-вывода **(1)** от МВР.



- Снимите крышку клеммных колодок ввода-вывода ИБП, проверьте наличие опасного напряжения на клеммных колодках ИБП, используя индикатор опасного напряжения.

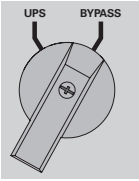


- Отсоедините два силовых кабеля и кабель обнаружения МВР (согласно модели ИБП) из набора кабелей ввода-вывода **(1)**.
- Замените ИБП.

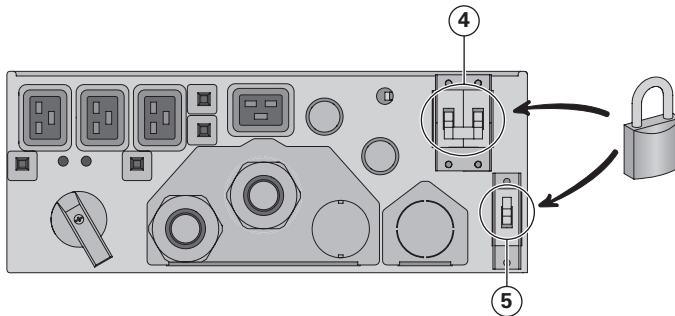


Опасное напряжение и риск потери нагрузки: не переключайте выключатель ручного байпаса МВР, когда ИБП не подключен с помощью набора кабелей ввода-вывода **(1)**.

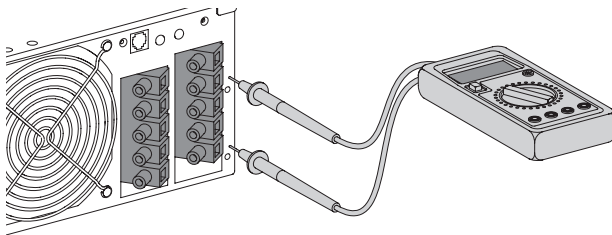
МВР11Кі / МВР11Кі31:



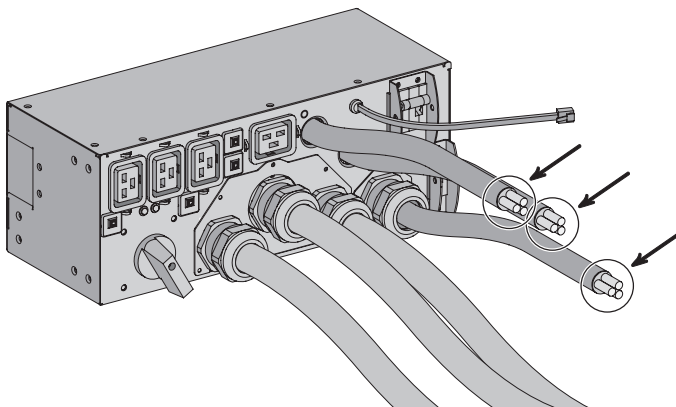
1. Переключите ИБП в **режим внутреннего байпаса** (см. Руководство пользователя ИБП)
2. Убедитесь, что ИБП находится в режиме байпаса, проверяя дисплей ИБП (см. Руководство пользователя ИБП)
3. Установите ручной выключатель байпаса МВР в положение **"Bypass"** (Байпас). Загорается **красный индикатор МВР "Bypass mode" (Байпасный режим)**, это свидетельствует о том, что нагрузка питается непосредственно от источника переменного тока или Bypass AC source (*)
4. Включите выключатель Normal AC source (Обычный источник переменного тока) и выключатель Bypass AC source (Байпасный источник переменного тока) (*) МВР в положение "0", а затем подождите 30 секунд
5. ИБП выключается, теперь можно отключить ИБП, как описано ниже:
 - Сначала переключите выключатель "Normal AC source" (Обычный источник переменного тока) (4) и выключатель "Bypass AC source" (Байпасный источник переменного тока) (5) (*) МВР в положение "0" (защитная рамка выключателя может соответствовать кабельной стяжке или металлическому замку).



- Снимите крышку клеммных колодок входа-выхода ИБП, проверьте наличие опасного напряжения на клеммных колодках ИБП, используя индикатор опасного напряжения.



- Отсоедините силовые кабели МВР и кабель обнаружения МВР (согласно версии ИБП).
- Просто отключите все силовые кабели МВР от ИБП; соедините кабели (подключите линейные кабели и кабель нейтрали к проводу заземления).



- Замените ИБП



Опасное напряжение и риск потери нагрузки: не переключайте выключатель ручного байпаса МВР, если ИБП не подключен к силовым кабелям МВР

(*) Только в случае подключения факультативной возможности Bypass AC source (Байпасный источник переменного тока) (только для моделей МВР11Кі и МВР11Кі31).

5. Эксплуатация

Возвращение к нормальной работе:

1. Убедитесь, что новый ИБП правильно подключен к МВР, как описано ниже:

МВР6Ki:

- Снимите крышку клеммной колодки входа-выхода ИБП, подключите 2 силовые кабеля к ИБП и кабель обнаружения МВР (согласно версии ИБП) набора кабелей ввода-вывода МВР (1), более подробной информация приведена в п. 4.1
- Подключите набор кабелей ввода-вывода МВР (1) и закрепите его двумя крепежными винтами

МВР11Ki / МВР11Ki31 :

- Сначала проверьте, что выключатель Normal AC source (Обычный источник переменного тока) (4) и выключатель Bypass AC source (Байпасный источник переменного тока) (5) (*) МВР по-прежнему заблокированы в положении "0"
- Удалите ранее установленные предохранительные провода на каждом силовом кабеле МВР
- Снимите крышку клеммных колодок ввода-вывода ИБП, подключите к ИБП силовые кабели МВР и кабель обнаружения МВР (согласно версии ИБП), более подробной информация приведена в пунктах 4.2 и 4.3
- Разомкните выключатель "Normal AC source" (Обычный источник переменного тока) (4) и выключатель "Bypass AC source" (Байпасный источник переменного тока) (5) (*) МВР.

2. Установите выключатель "Normal AC source" (Обычный источник переменного тока) и выключатель "Bypass AC source" (Байпасный источник переменного тока) (*) МВР в положение "I"

3. Убедитесь, что ИБП запитан правильно (загорается дисплей ИБП)

4. Нажмите кнопку "ON" (Вкл.) ИБП, чтобы запустить ИБП

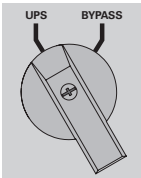
5. Переключите ИБП в "**режим внутреннего байпаса**" (см. Руководство пользователя ИБП)

6. Убедитесь, что ИБП находится в режиме байпаса, проверяя дисплей ИБП (см. Руководство пользователя ИБП)

7. Убедитесь, что загорелся **зеленый индикатор "UPS mode" (Режим ИБП)** МВР, это свидетельствует о том, что питание ИБП имеется на МВР.



Важно. Не продолжайте следующий шаг, если еще не горит **зеленый индикатор МВР "UPS mode" (Режим ИБП)** (не будет обеспечено питание нагрузки)



8. Установите ручной переключатель байпаса **МВР** в положение "**UPS**" (ИБП); гаснет красный индикатор

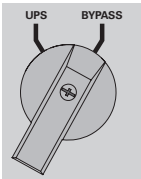
МВР "**Bypass mode**" (Байпасный режим), это означает, что в настоящее время нагрузка питается от ИБП

9. Переключите ИБП в "**обычный режим**" (см. Руководство пользователя ИБП)

10. Убедитесь, что ИБП находится в режиме Online (онлайн), проверяя дисплей ИБП (см. Руководство пользователя ИБП). Теперь нагрузка защищена ИБП

5.3 Техническое обслуживание ИБП при наличии HotSwap МВР

Перейдите к операции технического обслуживания байпаса (выполните описанные ниже **ОБЯЗАТЕЛЬНЫЕ** действия):



1. Переключите ИБП в "**режим внутреннего байпаса**" (см. Руководство пользователя ИБП)

2. Убедитесь, что ИБП находится в режиме байпаса, проверяя дисплей ИБП (см. Руководство пользователя ИБП)

3. Установите ручной выключатель байпаса МВР в положение "**Bypass**" (Байпас). Загорается **красный индикатор МВР "Bypass mode" (Байпасный режим)**, это свидетельствует о том, что нагрузка питается непосредственно от источника переменного тока или **Bypass AC source** (*)

4. Выполните работы по техническому обслуживанию ИБП (см. Руководство пользователя ИБП)

Возвращение к нормальной работе:

1. Убедитесь, что ИБП находится в режиме байпаса, проверяя дисплей ИБП (см. Руководство пользователя ИБП)

2. Убедитесь, что горит **зеленый индикатор "UPS mode" (Режим ИБП)** МВР, это означает, что теперь выход ИБП доступен в МВР



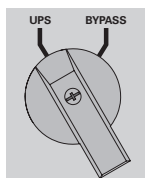
Важно. Не выполняйте следующий шаг, если не горит **зеленый индикатор МВР** (нагрузка будет потеряна)

3. Установите ручной переключатель Bypass (Байпас) МВР в положение "**UPS**" (ИБП): гаснет красный индикатор МВР "**Bypass mode**" (Байпасный режим), это означает, что в настоящее время нагрузка питается от ИБП

4. Переключите ИБП в "**обычный режим**" (см. Руководство пользователя ИБП)

5. Убедитесь, что ИБП находится в режиме Online (онлайн), проверяя дисплей ИБП (см. Руководство пользователя ИБП). Теперь нагрузка защищена ИБП

(*) **Только в случае подключения факультативной возможности Bypass AC source (Байпасный источник переменного тока) (только для моделей МВР11Ki и МВР11Ki31).**



6. Технические характеристики

	МВР6Ki	МВР11Ki	МВР11Ki31
Вход			
	Клеммные колодки		
Вход байпаса			
	Нет	Клеммные колодки	Клеммные колодки
Выход			
	2 розетки IEC 16 A + 3 розетки IEC 10 A + клеммные колодки	4 розетки IEC 16 A + клеммные колодки	4 розетки IEC 16 A + клеммные колодки
Размеры глуб. P x шир. L x выс. H (мм / inch)			
	142 x 177 x 130 / 5,6 x 7,0 x 5,1	172 x 336 x 130 / 6,8 x 13,2 x 5,1	176 x 336 x 130 / 6,9 x 13,2 x 5,1
Вес (кг / lb)			
	2,5 / 5,5	5,5 / 12,1	5,5 / 12,1
Технические параметры			
Номинальное напряжение	200 - 240 В, перем. ток	200 - 240 В, перем. ток	350 - 430 В, перем. ток
Частота	50/60 Гц		
Номинальный входной ток	30 А	50 А	50 А
Максимальная мощность	6000 ВА	11 000 ВА	11 000 ВА
Стандарты (модуль HotSwap МВР, используемый с ИБП)			
Безопасность	IEC/EN 62040-1 / Редакция 1: 2008		
ЭМП	IEC 62040-2 / Редакция 2: 2005 EN 62040-2 / Редакция 2: 2006		
Технические параметры	IEC/EN 62040-3 / Редакция 2.0: 2011.		
Устойчивость к электростатическим разрядам	IEC 61000-4-2 : 3 уровень.		
Излучаемые поля	IEC 61000-4-3 : 3 уровень.		
Устойчивость к электрическим быстрым переходным процессам	IEC 61000-4-4 : 4 уровень.		
Устойчивость к микросекундным импульсным помехам	IEC 61000-4-5 : 4 уровень.		
Устойчивость к кондуктивным помехам	IEC 61000-4-6 : 3 уровень.		
Устойчивость к магнитному полю	IEC 61000-4-8 : 4 уровень.		
Маркировка			
	Знак CE		
Окружающая среда			
Рабочая температура	от 0 до 40 °C (от 32 до 104 °F)		
Температура при хранении	от -15 до 60 °C (от 5 до 140 °F)		
Температура при транспортировке	от -25 до 55 °C (от -13 до 130 °F)		
Относительная влажность	от 0 до 95%, без конденсации		
Высота над уровнем моря при работе	до 3000 метров (9843 ft) над уровнем моря, снижение мощности на 10% на каждые 1000 м высоты		
Высота при транспортировке	до 10 000 м (32 808 ft) над уровнем моря		

