



ИБП Eaton PW9370-250 - ИБП Powerware 9370 160 - 250 кВА - Руководство пользователя

Постоянная ссылка на страницу: <https://eaton-power.ru/catalog/powerware-9370/pw9370-250/>

# ИБП 160-250кВА

## Одиночные и параллельные системы ИБП Руководство по подключению и эксплуатации

**160 - 250**

### **160 – 250**

<b>1 Инструкции по безопасности</b> .....	<b>5</b>
<b>2. Введение</b> .....	<b>7</b>
2.1. Описание системы .....	7
2.2 Краткое описание ИБП .....	7
2.3 Конфигурация ИБП .....	10
<b>3. Меры безопасности</b> .....	<b>12</b>
3.1 Хранение и транспортировка .....	12
3.2 Установка .....	12
3.3 Действия пользователя .....	12
<b>4. Доставка и разгрузка</b> .....	<b>12</b>
4.1 Распаковка и приемка .....	13
4.2 Перемещение .....	14
<b>5. Установка</b> .....	<b>14</b>
5.1 Требования к условиям окружающей среды.....	14
5.2 Нагрузка на пол .....	15
5.4 Подключение к сети .....	16
5.5 Изменение номинальных напряжения и частоты ИБП .....	21
5.6 Установка дополнительного шкафа .....	24
5.7 Подключение внешнего батарейного шкафа .....	25
<b>6. Компьютер и сигнальные соединения</b> .....	<b>29</b>
6.1 Подключение ИБП к компьютеру .....	30
6.2 Релейные контакты (ТВ5-ТВ8) .....	30
6.3 Вход аварийного отключения ИБП (ЕРО) (ТВ9) .....	31
6.4 Входы (ТВ4) .....	31
6.5 Модули X-Slot .....	32
<b>7. Правила эксплуатации</b> .....	<b>33</b>
7.1 Графическая панель управления .....	33
7.2 Структура меню.....	34
7.3 Ручное управление системой .....	37
7.4 Использование ручного обходного переключателя .....	38
7.5 Запуск ИБП .....	39
7.6 Выключение ИБП .....	40
<b>8 Установка внешнего ручного обходного переключателя</b> .....	<b>41</b>
Ручной байпас с 2-мя переключателями.....	41
Ручной байпас с 3-мя переключателями.....	43
<b>9. Техническое обслуживание</b> .....	<b>45</b>
<b>10. Гарантия</b> .....	<b>46</b>
<b>11. Технические характеристики</b> .....	<b>46</b>

## Copyright 2003

Данное руководство защищено авторскими правами и не может быть переиздано (даже частично) без разрешения.

Информация, изложенная в данном руководстве, подвергалась тщательной проверке, однако возможны некоторые опечатки. Права на оформление также защищены.

# 1



Устройство должно использоваться по назначению. Следуйте всем инструкциям, данным в Инструкции по эксплуатации.

Только представители производителя, технические специалисты или авторизованные лица могут производить подключение ИБП и его дальнейшее обслуживание.

В случае необходимости используйте только оригинальные запасные части.



Внутри устройства присутствует напряжение, опасное для жизни.



Подключение и эксплуатация оборудования должны полностью соответствовать всем национальным и местным положениям.



Не закрывайте вентиляционные отверстия устройства во избежание перегрева.



Пользователь не должен пытаться самостоятельно ремонтировать элементы внутри устройства. Пользователь не должен открывать шкаф ИБП или вспомогательные шкафы, а также пытаться удалить защитные элементы внутри шкафа ИБП.




Чтобы полностью изолировать оборудование, переключатели IRP, IRE, IBY и IUG должны быть выключены, входное электропитание и электропитание от батарей должны быть отключены от ИБП, и выход должен быть изолирован от других ИБП, если устройство является частью многомодульной системы.





**Высокий ток утечки:** подключите заземление перед тем, как подключать кабели входного электропитания.





**Защита от замыкания на землю:** данное устройство имеет высокий ток утечки на землю. Максимальный ток составляет 300 мА. При установке порога срабатывания автоматического выключателя на входе данного оборудования, необходимо принимать в расчет данное значение тока.

 Необходимо сделать предупредительные надписи примерно следующего содержания на всех первичных переключателях, установленных после ИБП: «ОТКЛЮЧИТЕ ИСТОЧНИК БЕСПЕРЕБОЙНОГО ПИТАНИЯ (ИБП) ПЕРЕД НАЧАЛОМ РАБОТ С ЭТОЙ ЦЕПЬЮ»

 Необходимо сделать предупредительные надписи примерно следующего содержания на всех первичных разрывателях, установленных удаленно от ИБП: «ОТКЛЮЧИТЕ ИСТОЧНИК БЕСПЕРЕБОЙНОГО ПИТАНИЯ (ИБП) ПЕРЕД НАЧАЛОМ РАБОТ С ЭТОЙ ЦЕПЬЮ», если не установлены автоматическое отключение входа от выходных цепей.

 ИБП оснащен функцией Е.Р.О. (Аварийного отключения). Эта функция включается при разрывании контактов 1-2 разъема ТВ9. Эта функция отключает ИБП от нагрузки и от батарей (если во всех батарейных шкафах, подключенных к ИБП, установлены выключатели, и они подключены к разъемам ХА1, ХА3 ИБП). Если на входе и внешних батареях не установлены автоматические выключатели, то внутри ИБП все равно будут присутствовать опасные напряжения. Если после размыкания контакты замкнуть, то функция ЕРО перейдет в первоначальное состояние, поэтому необходимо использовать контакты, которые фиксируются в разомкнутом состоянии и могут быть замкнуты только принудительно.

 В процессе электролиза батареи выделяют водород. Существует угроза взрыва, если концентрация водорода в батарейной комнате станет слишком высокой. Чтобы избежать взрыва, убедитесь, что вентиляция батарейной комнаты соответствует стандарту EN50091-1.

 Устанавливайте ИБП в помещении с контролем температуры и влажности. Температура окружающей среды не должна превышать 40°C, а относительная влажность - 95%.

Данные ИБП, мощностью 160/250 кВА, являются продуктом, предназначенным для распространения через сеть информированных партнеров. Для избежания повреждений возможно потребуются провести дополнительные измерения или наложить ограничения при установке и использовании ИБП.

## **2. Введение**

Данное руководство дает общее представление об источниках бесперебойного питания 160 - 250 кВА: основные функции, характеристики, правила эксплуатации и действия в случае обнаружения неисправностей. Также даны инструкции по транспортировке, хранению, подключению и эксплуатации оборудования.

В данном руководстве описаны только специфические требования к ИБП. При подключении ИБП необходимо также следовать местным требованиям и правилам Энергонадзора.

Руководство предназначено для главного оператора/ системного администратора, сервисных инженеров и технического персонала, выполняющего установку.

ИБП должен быть подключен в соответствии с инструкциями, приведенными в данном руководстве. Установка должна осуществляться только квалифицированными специалистами. Игнорирование опасности поражения электрическим током может привести к непоправимым последствиям.

## **2.1. Описание системы**

ИБП (Источник Бесперебойного Питания) является устройством защиты чувствительного к питанию электрооборудования, такого как: компьютеры, рабочие станции, торговые терминалы, телекоммуникационные системы, системы управления технологическими процессами и т.п. ИБП предохраняет их от проблем, связанных с некачественным электропитанием или его внезапным пропаданием.

Чувствительное к питанию оборудование нуждается в защите от электрических помех. Помехи от внешних источников (например, молния, неисправности на электростанции или радиопомехи) или внутренних источников (например, работа электродвигателей, кондиционеров, вентиляторов, сварочных аппаратов) могут повлиять на качество напряжения на входе чувствительного оборудования. Это может выражаться в пропадании входного напряжения, колебаниях его уровня, отклонениях частоты, дифференцированном и общем шуме, выбросах и т.д.

ИБП очищает от помех напряжение электросети, поддерживает его на постоянном уровне и, если нужно, изолирует выход от нагрузки. Это предохраняет чувствительное оборудование от сбоев электропитания, которые могут явиться причиной сбоев в работе его электронных элементов, программного обеспечения, а также оборудования в целом.

## **2.2**

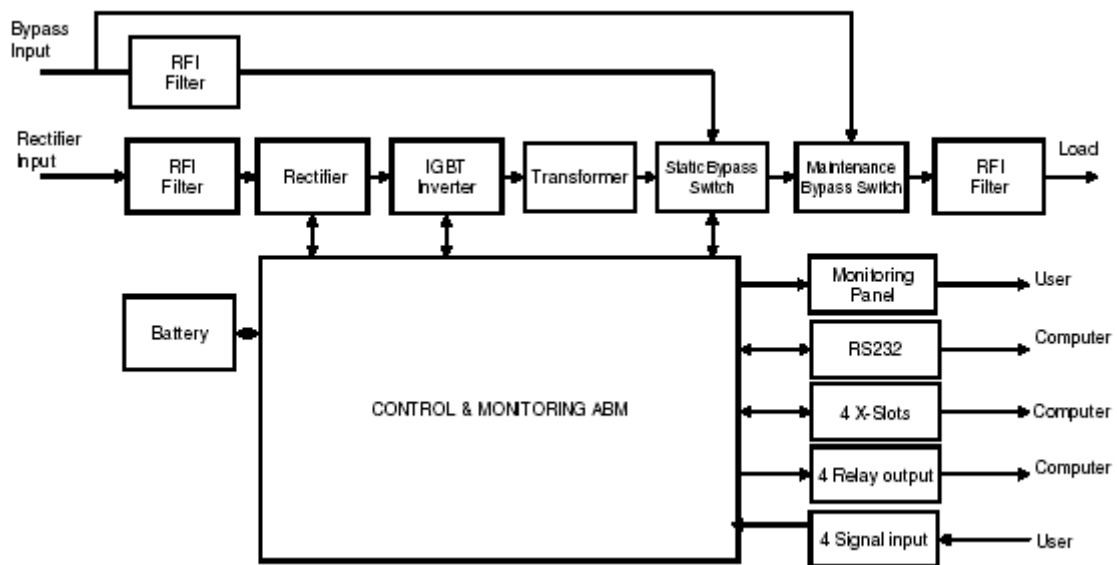
ИБП является «он-лайн» ИБП с двойным преобразованием напряжения, он предназначен для защиты компьютерных систем и другого интеллектуального оборудования, такого как, например, измерительные приборы и средства промышленного автоматического управления. Он преобразует сетевое напряжение и поддерживает на нагрузке идеальное трехфазное питание. Во время работы ИБП постоянно подзаряжает внутреннюю аккумуляторную батарею. В случае пропадания входного напряжения ИБП продолжит питать нагрузку без какого-либо перерыва или искажения выходного напряжения.

Если продолжительность сбоя электропитания превысит резервное время работы батарей, ИБП автоматически выключится, чтобы предотвратить их полный разряд. Когда сетевое напряжение восстанавливается, ИБП автоматически включается и начинает подавать напряжение на нагрузку, одновременно подзаряжая батареи.

-  
ИБП состоит из нескольких модулей, каждый из которых выполняет свои функции:

- Перепады в сети и на нагрузке сглаживаются с помощью RFI фильтров.
- Входное напряжение выпрямляется и регулируется в выпрямителе, подается на инвертор и заряжает батареи. Выпрямитель поддерживает батареи полностью заряженными.

- В случае сбоя электросети напряжение на нагрузку подается от батарей.
- Инвертор преобразует постоянное напряжение обратно в переменное, которое подается на нагрузку.
- Статический обходной переключатель автоматически переводит нагрузку на байпас, когда инвертор перегружен или не способен питать нагрузку.
- Ручной обходной переключатель используется для переключения на байпас одиночного ИБП во время ремонта.
- Схема контроля и мониторинга оценивает, отслеживает и контролирует работу системы ИБП. Она предоставляет пользователю информацию о состоянии системы с помощью индикаторов и звуковых сигналов.
- ИБП передает информацию о функционировании системы посредством релейных контактов и интерфейса последовательной передачи данных RS232. Эта информация включает данные о КПД, нагрузке и о самом ИБП. Информация может быть использована в компьютере для обеспечения полной защиты программного обеспечения и данных.



**Рисунок 1.** Блок-схема ИБП.

*Bypass Input* - Вход Обхода

*RFI Filter* – Фильтр RFI

*Rectifier Input* – Вход Выпрямителя

*Rectifier* – Выпрямитель

*IGBT Inverter* – Инвертор на IGBT транзисторах

*Transformer* - Трансформатор

*Static Bypass Switch* – Статический Обходной Переключатель

*Maintenance Bypass Switch* – Ручной Обходной Переключатель

*Load* - Нагрузка

*Battery* - Батарея

*Control & Monitoring ABM* – Управление и Мониторинг ABM

*Monitoring Panel* – Панель Мониторинга

*User* - Пользователь

*RS232* – RS232 интерфейс

*Computer* - Компьютер

*4 X Slots* - 4 X Slots

*4 Relay Output* – 4 Релейных Выхода

*4 Signal Input* – 4 Входа Сигналов

### **Advanced Battery Management (ABM)™**

ABM контролирует состояние батареи и заряжает ее только в случае необходимости. Эта функция очень ценная, поскольку большую часть времени батарея не нуждается в подзарядке. Следовательно, функция ABM предназначена для продления срока службы батареи в среднем на 50%. Она также контролирует, чтобы нагрузка никогда не пострадала из-за плохой или неисправной батареи.

Основным фактором долгой жизни батареи является низкая коррозия внутри батареи. Основной причиной коррозии является протекание тока через батарею. Чем больше ток идет через батарею, тем короче срок ее службы. Ток течет через батарею, когда батарея разряжается или заряжается. Для разрядки достаточно очень маленького тока, поскольку он зависит от различных утечек в проводке. Однако заряд может быть контролируемым и инициироваться в следующих случаях:

- Когда устройство включается кнопкой вкл./выкл.
- Если 18 дней не было заряда.
- Если уровень напряжения в ячейке падает ниже заранее определенного уровня.

Традиционно ИБП заряжает батарею постоянно. Это означает, что ток постоянно протекает через батарею и вызывает коррозию. В on-line ИБП, построенных по традиционной схеме, инвертор вызывает колебания тока, питающего батарею, также вызывая коррозию.

### **Hot Sync™**

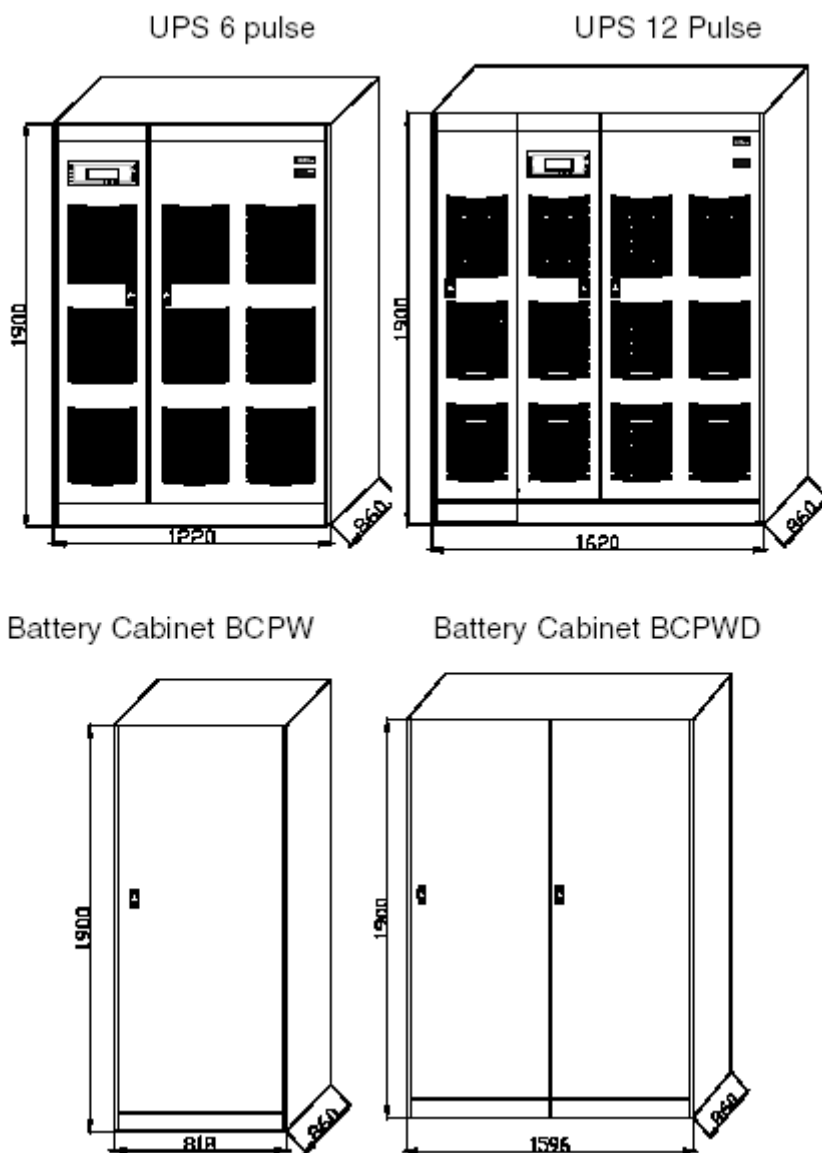
Параллельная система ИБП означает, что два или более ИБП соединены вместе в параллель, так что в случае сбоя одного из ИБП другой может автоматически поддерживать нагрузку. Традиционно конфигурация параллельного резервирования достигается путем установки в систему общей логической схемы. Такая логическая схема выдает индивидуальные команды всем устройствам. К сожалению, это может привести к появлению одной точки сбоя для всей системы в целом, поскольку если логическая схема выйдет из строя, вся система ИБП перестанет функционировать нормально.

Именно из-за этого была разработана технология Hot Sync™. Запатентованная технология Hot Sync, являющаяся лидирующей в области построения параллельных систем ИБП, позволяет установить систему параллельного резервирования, дающую 100% кондиционного электропитания постоянно. Уникальная цифровая технология исключает наличие одной точки сбоя системы, присущей традиционным параллельным системам ИБП, и экспоненциально увеличивает надежность всей системы.

Hot Sync позволяет двум или более ИБП питать одну и ту же нагрузку в параллельной и/или резервной конфигурации, работая полностью синхронизировано. В этой запатентованной технологии не требуется общей логической схемы. Она обеспечивает автоматическое распределение нагрузки только за счет электрического подключения ИБП, имеющих технологию Hot Sync.

## **2.3**

Система ИБП состоит из собственно ИБП и внешней резервной аккумуляторной батареи. Кроме того, в систему могут быть включены дополнительные устройства.



2.

*UPS 6 pulse – ИБП с 6 импульсным выпрямителем*

*UPS 12 pulse – ИБП с 12 импульсным выпрямителем*

*Battery Cabinet BCPW – Батарейный Шкаф BCPW*

*Battery Cabinet BCPWD - Батарейный Шкаф BCPWD*

Планируя установку системы ИБП, следует учитывать следующее:

- Выходная мощность ИБП должна соответствовать полной потребляемой мощности защищаемой системы. Необходимо учесть возможное увеличение мощности подключаемой нагрузки, а также возможные неточности, допущенные при ее расчете или измерении.
- Емкость батареи должна обеспечивать желаемое резервное время. Обратите внимание, что резервное время будет больше, если реальная нагрузка меньше номинальной мощности ИБП.

( )  
 Дополнительные устройства используются, чтобы подогнать подходящее решение требованиям места и нагрузки при установке.



Доступны следующие дополнительные устройства:

- Внешние шкафы аккумуляторных батарей
- Разделительные трансформаторы внешнего обходного переключателя
- 12 импульсный выпрямитель с или без гальванической изоляции
- 12 импульсный выпрямитель с THD фильтром XI и XIII гармоники
- THD фильтр V гармоники
- Внешний ручной обходной переключатель (с 2-мя переключателями)
- Внешний ручной обходной переключатель (с 3-мя переключателями)
- Удаленная и многоязычная панель состояния ViewUPS
- RS-232 адаптер (xslot)
- SNMP/Web адаптер (ConnectUPS)
- AS/400 релейные контакты (xslot)
- Плата модема (xslot)
- Modbus/Jbus адаптер (xslot)
- Ввод кабелей сверху
- Автоматическое отключение входа от выходных цепей
- АВМ

### **3.**

Информация этого раздела важна всем, кто соприкасается с ИБП, так как ИБП является электроприбором и содержит набор аккумуляторных батарей, вырабатывающих большие токи.

#### **3.1**

Аккумуляторные батареи находятся под высоким напряжением, и они достаточно тяжелые, поэтому обращаться с ИБП следует осторожно. ИБП нельзя ронять/кидать, его необходимо держать в положении, как указано на упаковке.

#### **3.2**

Нельзя работать с оборудованием в непосредственной близости с огнеопасными газами и испарениями. Функционирование любого электрооборудования в таких условиях небезопасно. Не устанавливайте ИБП в помещениях с затрудненной вентиляцией.

Система ИБП должна подключаться в соответствии с инструкциями, приведенными в данном Руководстве. Установка на месте должна осуществляться только квалифицированным персоналом. Игнорирование опасности поражения электрическим током может привести к необратимым последствиям.



**ВНИМАНИЕ!**

**Не вскрывайте ИБП или батарейные шкафы. Отдельные компоненты внутри шкафов находятся под высоким напряжением. Прикосновение к ним может оказаться смертельным. Все работы внутри шкафов должны**

**проводиться только сервисным инженером или специалистом компании-производителя.**

### **3.3**

Пользователь может самостоятельно выполнять только следующие действия:

- Включать и выключать ИБП (кроме первоначального запуска).
- Работать с пользовательским интерфейсом.
- Подключать интерфейсные информационные кабели.
- Управлять ИБП с помощью программного обеспечения, поставляемого в комплекте.

Все эти действия должны выполняться в соответствии с инструкциями, приведенными в данном Руководстве. При выполнении каких-либо из этих операций пользователь должен быть очень внимательным и выполнять только предписанные действия. Любые отклонения от инструкции могут быть опасными для жизни.

## **4.**

ИБП поставляется на специальных паллетах, приспособленных для перемещения при помощи погрузчика или транспортера.

Не ставьте паллеты друг на друга.

Обращаться с ИБП и батарейными шкафами нужно осторожно, поскольку внутри имеются высоковольтные элементы и чувствительная электроника. ИБП и батарейные шкафы должны всегда храниться в вертикальном положении. ИБП нельзя ронять.

Так как ИБП тяжелый, необходимо убедиться в соответствии грузоподъемности транспортных средств. Габаритные размеры и вес приведены в разделе технических характеристик.

Если ИБП не будет подключен сразу, необходимо помнить следующее:

- ИБП должен храниться в оригинальной упаковке.
- **Рекомендуемая** температура хранения  $+15^{\circ}\text{C}$  ...  $+25^{\circ}\text{C}$ .
- Оборудование должно быть защищено от пыли, влаги и прочих атмосферных воздействий.

Если ИБП хранится длительный период времени, батареи ИБП необходимо подзаряжать каждые 6 месяцев в течение 8 часов для поддержания их в рабочем состоянии.

### **4.1**

Распакуйте оборудование и удалите все упаковочные материалы.

- После транспортировки оборудование должно быть проверено на отсутствие повреждений. Если повреждения были получены при транспортировке, все упаковочные материалы необходимо сохранить для дальнейшего разбирательства. Если повреждения видимы, нужно немедленно подать

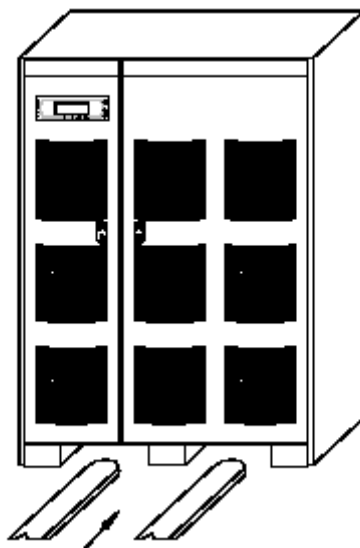
рекламацию на повреждение при транспортировке. Примечание: Проверьте индикатор ударов/наклона.

Для того чтобы подать рекламацию о повреждении при транспортировке:

- Перевозчик должен быть проинформирован в течение 7 дней с момента получения оборудования.

Снимите оборудование с паллеты в соответствии с рисунком 3.

Проверьте комплектность поставки.



### 3. Снятие ИБП с поддона.

ИБП был полностью проверен на заводе-изготовителе. Если поставка произведена полностью и повреждений не обнаружено – можно производить подключение.

## 4.2

Перемещать ИБП можно при помощи транспортера или погрузчика. Поскольку ИБП тяжелый, необходимо заранее проверить прочность поверхности на которой он будет установлен.

## 5.

ИБП сконструирован таким образом, что все важные элементы доступны спереди. Все кабели и защитные предохранители должны быть выбраны в соответствии с местными требованиями.

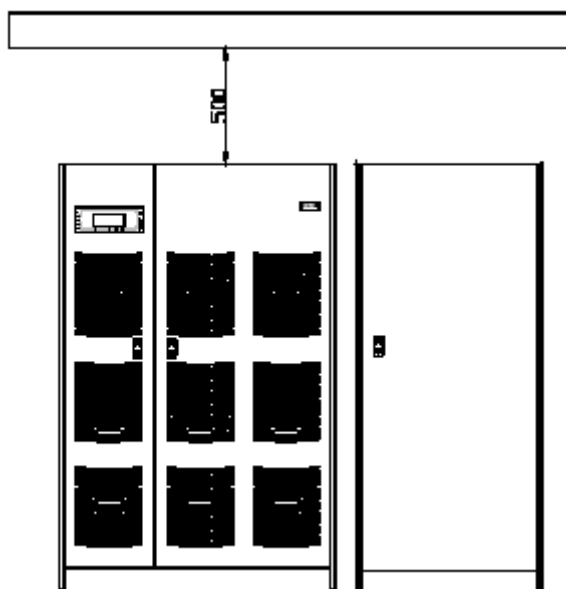
### 5.1

**Все требования и рекомендации, изложенные в настоящем разделе (Подключение) и в разделе «Технические характеристики», необходимо соблюдать. Если рекомендации не выполняются, компания-производитель не может гарантировать безопасность персонала во время подключения и эксплуатации, а также нормальное функционирование устройства.**

При выборе места для установки ИБП и батарей, следует учитывать следующее:

- Избегайте высокой температуры и влажности. Для увеличения срока службы батарей рекомендуемая температура окружающей среды - от +15°C до +25°C.

- Обеспечьте защиту элементов от природных воздействий (в особенности от влаги).
- ИБП может быть установлен непосредственно у стены, нет необходимости оставлять дополнительное место сзади или по бокам от ИБП. Всегда оставляйте 500 мм свободного пространства над ИБП. Всегда оставляйте достаточно места перед ИБП (минимум 1 метр) для обслуживания и ремонта. См. рисунок 4.
- Предпочтительно устанавливать батареи рядом с ИБП. Рекомендуется правая сторона из-за расположения мест крепления силовых кабелей.



4.

160 - 250 .

## 5.2

При планировании установки ИБП необходимо проанализировать прочность пола, поскольку ИБП и батарейные шкафы тяжелые.

Прочность поверхности, на которую устанавливается ИБП, должна соответствовать нормам, приведенным в таблице 1.

Название	Вес (кг)	Точечная нагрузка (кг/см <sup>2</sup> )	Распределенная нагрузка (кг/м <sup>2</sup> )	Габариты ШхГхВ
ИБП 160-250 кВА 6 импульсный	1130	2,1x8	1200	1220x860x1900
Батарейный шкаф (*) 9370 VCPW	210	3,4	335	818x860x1900
Батарейный шкаф (*) 9370-D VCPWD	410	3,3	330	1596x860x1900

(\*)

1.

## 5.4

Проектирование системы и установка ИБП должны производиться только квалифицированным персоналом. Все подключения должны выполняться с кабельными наконечниками.



!

**Внутри ИБП имеется высокое напряжение и ток, которые опасны для жизни людей и могут повредить оборудование.**

Пользователь должен самостоятельно позаботиться о кабелях для подключения ИБП к сети.

Проводить проверку правильности подключения и первый запуск ИБП и дополнительных батарейных шкафов имеет право только сервисный инженер или представитель компании-изготовителя.

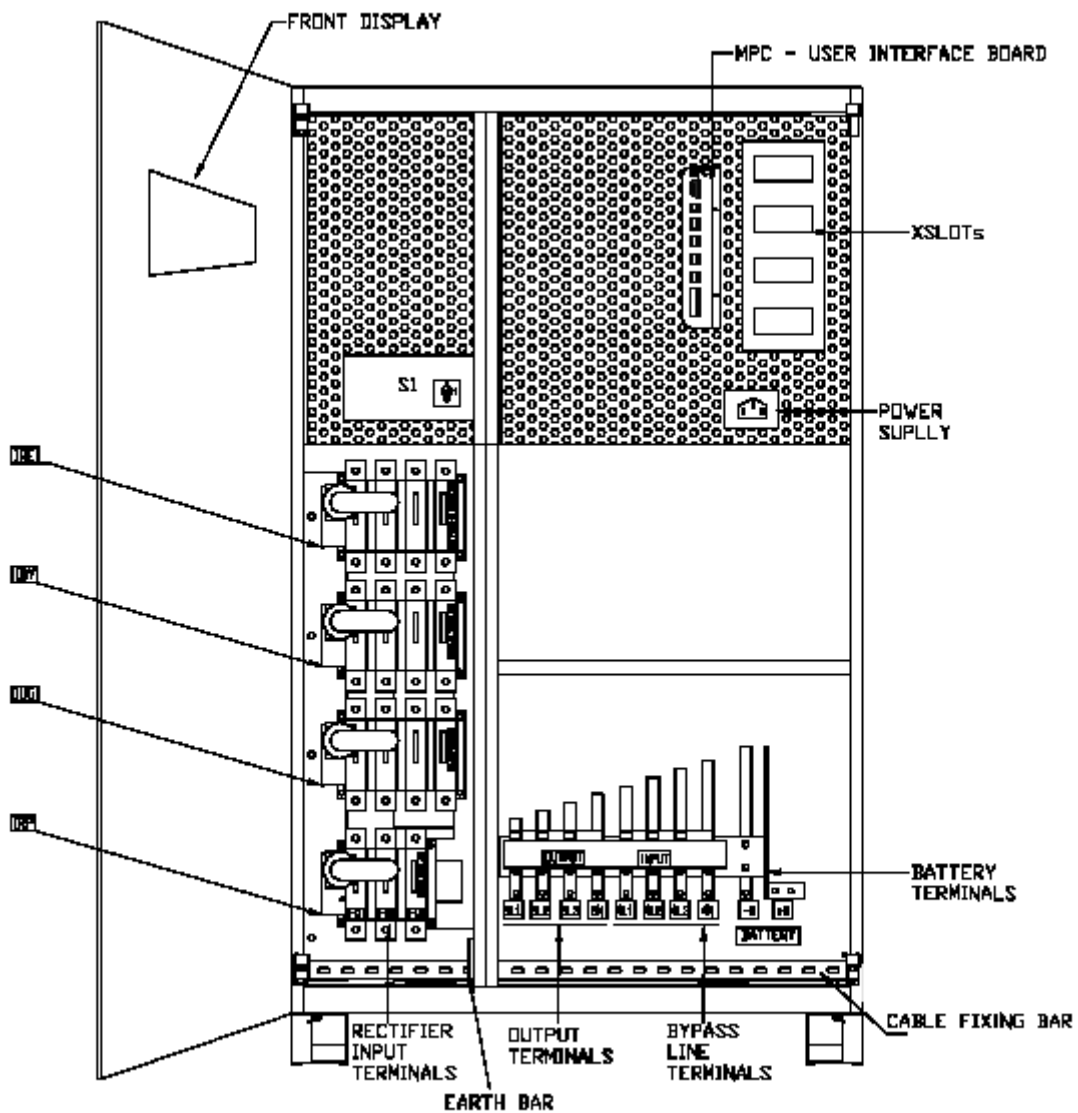
ИБП имеет следующие контакты для подключения:

- 3-фазы и РЕ на вход выпрямителя
- 3-фазы и N и РЕ на вход обхода
- 3-фазы и N и РЕ на выход на нагрузку
- +, - и РЕ на внешние батареи

Примечание: Заземление находится на медной шине.

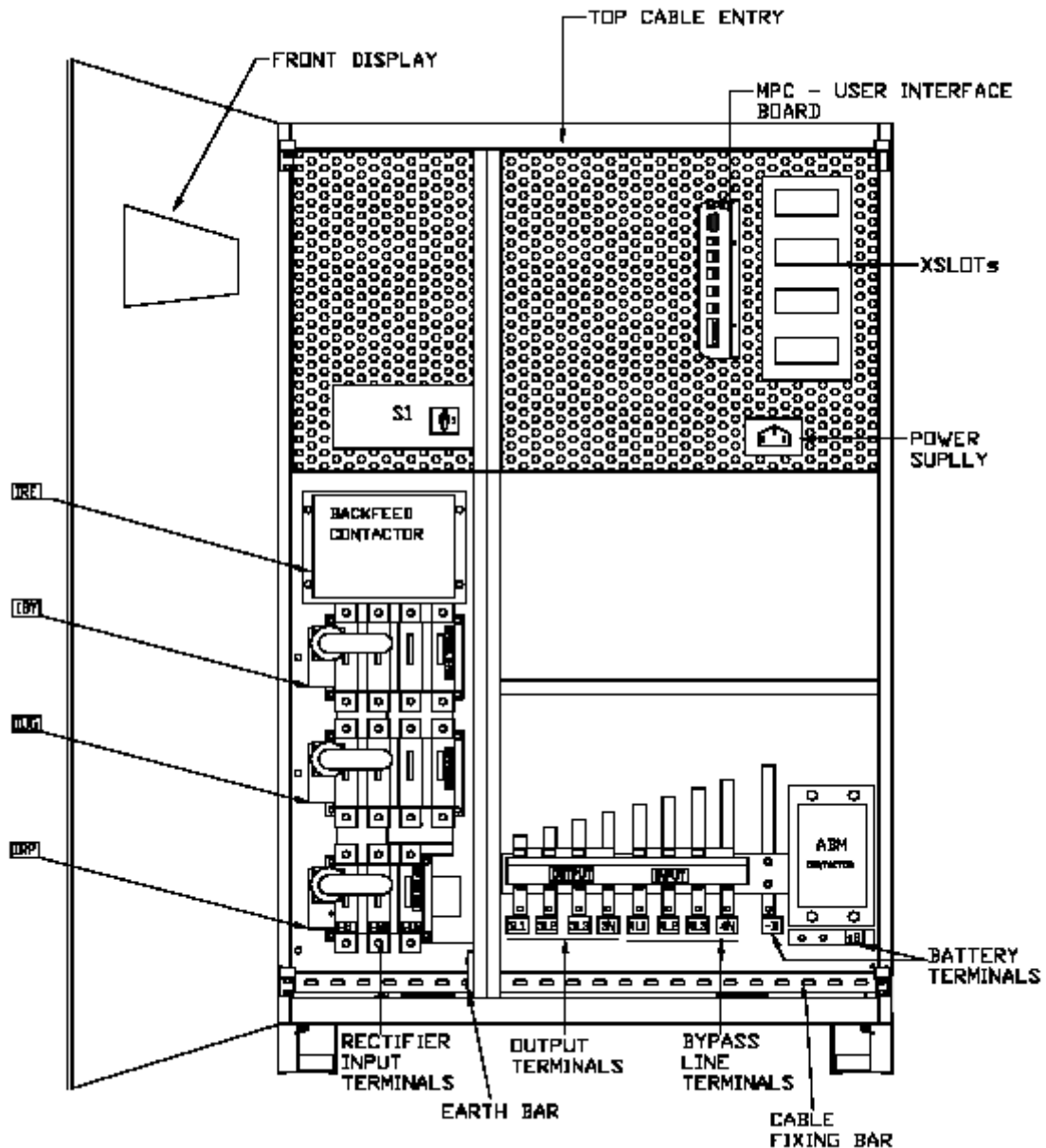
Все входные и выходные провода ИБП подсоединяются к разъемам, расположенным за передней панелью за дверцами.

ИБП поставляется с одной однофазной L-N розеткой защищенной 10А предохранителем.



- 8a.** 160-250 -
- FRONT DISPLAY- ЛИЦЕВОЙ ДИСПЛЕЙ
- TOP CABLE ENTRY – ВВОД КАБЕЛЕЙ СВЕРХУ
- MPC – USER INTERFACE BOARD- ПЛАТА ПОЛЬЗОВАТЕЛЬСКОГО ИНТЕРФЕЙСА
- XSLOTS
- POWER SUPPLY- ИСТОЧНИК ЭЛЕКТРОЭНЕРГИИ
- BATTERY TERMINALS- РАЗЪЕМЫ ДЛЯ ПОДКЛЮЧЕНИЯ БАТАРЕЙ
- CABLE FIXING BAR – ПЛАНКА ДЛЯ ФИКСАЦИИ КАБЕЛЕЙ
- BYPASS LINE TERMINALS – РАЗЪЕМЫ ОБХОДНОЙ ЛИНИИ
- OUTPUT TERMINALS – ВЫХОДНЫЕ РАЗЪЕМЫ
- EARTH BAR- ШИНА ЗАЗЕМЛЕНИЯ

RECTIFIER INPUT TERMINALS – ВХОДНЫЕ РАЗЪЕМЫ



8b. ( ) –

FRONT DISPLAY- ЛИЦЕВОЙ ДИСПЛЕЙ

TOP CABLE ENTRY – ВВОД КАБЕЛЕЙ СВЕРХУ

MPC – USER INTERFACE BOARD- ПЛАТА ПОЛЬЗОВАТЕЛЬСКОГО ИНТЕРФЕЙСА

XSLOTS

POWER SUPPLY- ИСТОЧНИК ЭЛЕКТРОЭНЕРГИИ

BATTERY TERMINALS- РАЗЪЕМЫ ДЛЯ ПОДКЛЮЧЕНИЯ БАТАРЕЙ

CABLE FIXING BAR – ПЛАНКА ДЛЯ ФИКСАЦИИ КАБЕЛЕЙ

BYPASS LINE TERMINALS – РАЗЪЕМЫ ОБХОДНОЙ ЛИНИИ

OUTPUT TERMINALS – ВЫХОДНЫЕ РАЗЪЕМЫ

EARTH BAR- ШИНА ЗАЗЕМЛЕНИЯ

RECTIFIER INPUT TERMINALS – ВХОДНЫЕ РАЗЪЕМЫ

BACKFEED CONTACTOR – КОНТАКТОР АВТОМАТИЧЕСКОГО ОТКЛЮЧАТЕЛЯ ВХОДА ОТ ВЫХОДНЫХ ЦЕПЕЙ

ABM CONTACTOR – КОНТАКТОР АВМ

Соединения к другим разъемам зависят от типа кабельных наконечников и материала. Если используются алюминиевые наконечники, пожалуйста, используйте антиоксидантную смазку в соединениях. ИБП имеет все необходимые болты для подсоединения к сети. Пожалуйста, соблюдайте местные правила безопасности для установки при проектировании проводки:

### Вход выпрямителя

Медная шина 40\*5мм

Болт M12

### Вход обхода/выход ИБП

Плоская медная шина 30\*8мм

Болт M12

Нейтраль

Болт M12

### Земля

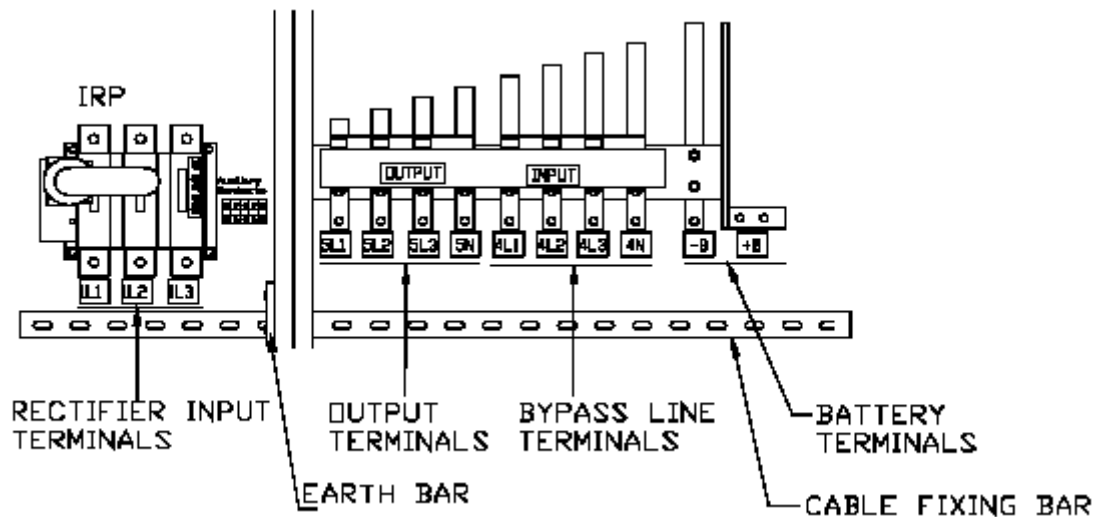
Плоская медная шина 40\*5мм

Болт M12

### Вход батареи

Плоская медная шина 40\*8мм

Болт M12



9. 160-250

RECTIFIER INPUT TERMINALS- ВХОДНЫЕ РАЗЪЕМЫ

EARTH BAR- ШИНА ЗАЗЕМЛЕНИЯ

OUTPUT TERMINALS – ВЫХОДНЫЕ РАЗЪЕМЫ

BYPASS LINE TERMINALS – РАЗЪЕМЫ ОБХОДНОЙ ЛИНИИ

CABLE FIXING BAR – ПЛАНКА ДЛЯ ФИКСАЦИИ КАБЕЛЕЙ

BATTERY TERMINALS- РАЗЪЕМЫ ДЛЯ ПОДКЛЮЧЕНИЯ БАТАРЕЙ

Правильный порядок подключения:

1. Обесточьте распределительный щит, к которому должен быть подключен ИБП.
2. Для большей безопасности снимите плавкие предохранители с используемых линий.



### **Убедитесь, что щит обесточен!**

3. Легкодоступное устройство отключения должно быть установлено на всех входных проводах. Устройство отключения должно иметь зазор между контактами не менее 3 мм.

4. Проверьте, что электропроводка на месте подключения ИБП выполнена в соответствии с общими требованиями. Также проверьте соответствие предохранителей или автоматических прерывателей и сечений кабелей данным в таблицах 3a или 3b для систем 160-250 кВА.

5. ИБП подключается в соответствии с рисунками 9a и 9b.

6. Если требуется подключение одним кабелем, то переключки между 2 входами предоставляет покупатель.

7. Подсоедините входные и выходные кабели к ИБП.

Если нагрузка требует использование провода нейтрали, подсоедините нейтраль к входу байпаса.

8. Убедитесь, что выходной кабель ИБП подсоединен к нагрузке.

9. Подсоедините батареи к ИБП: силовые кабели к разъемам +В, -В. Подсоедините С1,С2 (дополнительный контакт) к разъемам ХА1, ХА4 и С3,С4 (автоматические выключатели) к ХА1, ХА3. Если используется несколько батарейных шкафов, подключите силовые кабели параллельно к +В,-В, все обмотки автоматических выключателей параллельно к ХА1, ХА3 и последовательно подключите дополнительные контакты.

10. Также подсоедините компьютер и прочие сигнальные контакты в соответствии с инструкциями в главе 6. Эти выходы расположены в зоне пользовательского интерфейса за правой дверцей.

11. Если Вы предполагаете использовать внешний обходной переключатель, сначала обязательно обратитесь к дилеру.

Примечание: Если автоматический выключатель батарей не имеет дополнительного контакта, то при помощи Сервисного ПО можно отключить функцию контроля состояния выключателя.

Теперь ИБП подключен к сети и к нагрузке, но обесточен.

**Убедитесь, что все соединения выполнены правильно.**

## **5.5**

Стандартные значения, устанавливаемые на заводе-изготовителе, соответствуют 230В 50Гц.

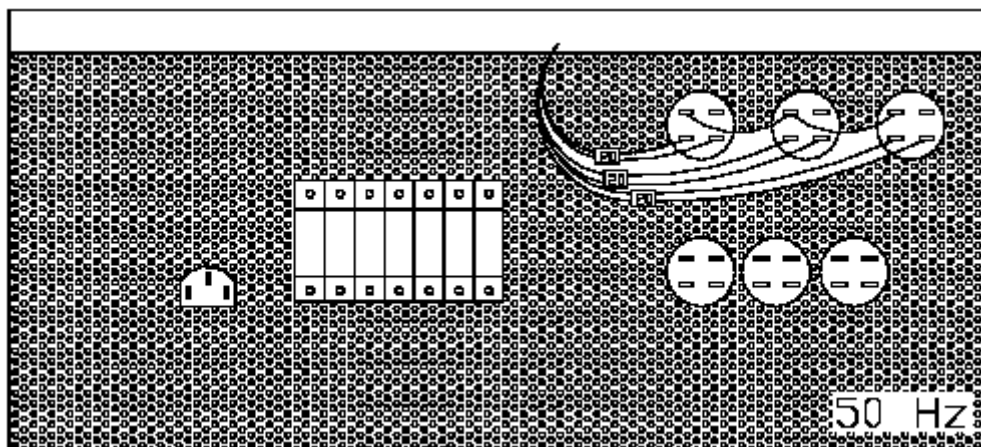
Установку другого напряжения (220 или 240В) можно сделать через переднюю панель используя меню: Setup\Parameters\Nominal Output Voltages (Установки\Параметры\Номинальное выходное напряжение)

Если необходимо установить другое значение входной или выходной частоты, выберите в меню: Setup\Parameters\System frequencies (Установки\Параметры\Системная частота)

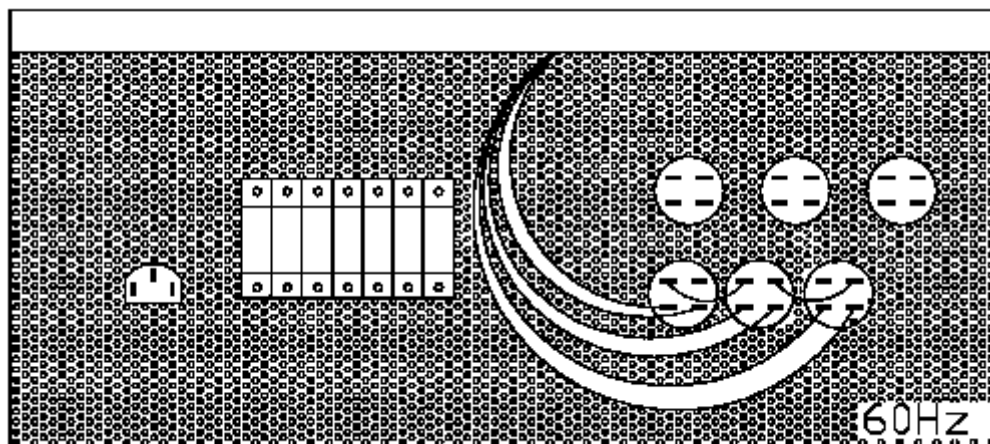
Примечание: при изменении выходной частоты с 50 на 60 Гц необходимо подключить соответствующий конденсатор мотора вентилятора (CV1-CV3): когда установлена

частота 50 Гц, используется конденсатор 5млФ, когда 60Гц – 4млФ. (Конденсаторы для вентиляторов статического обхода CV4 и CV5 остаются без изменений)

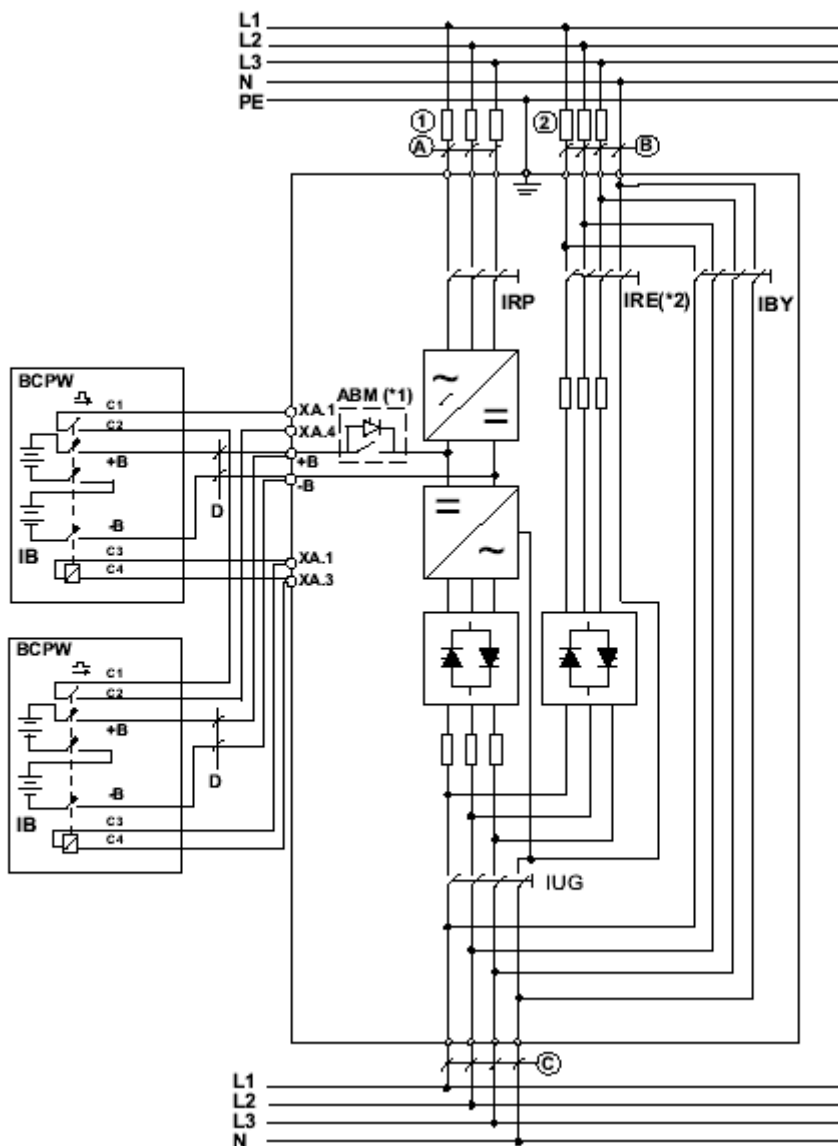
Нижеприведенные рисунки показывают подключения для обоих вариантов установок:



50



60



(\*1)=Опция АВМ  
 (\*2)=IRE –

**9а.**

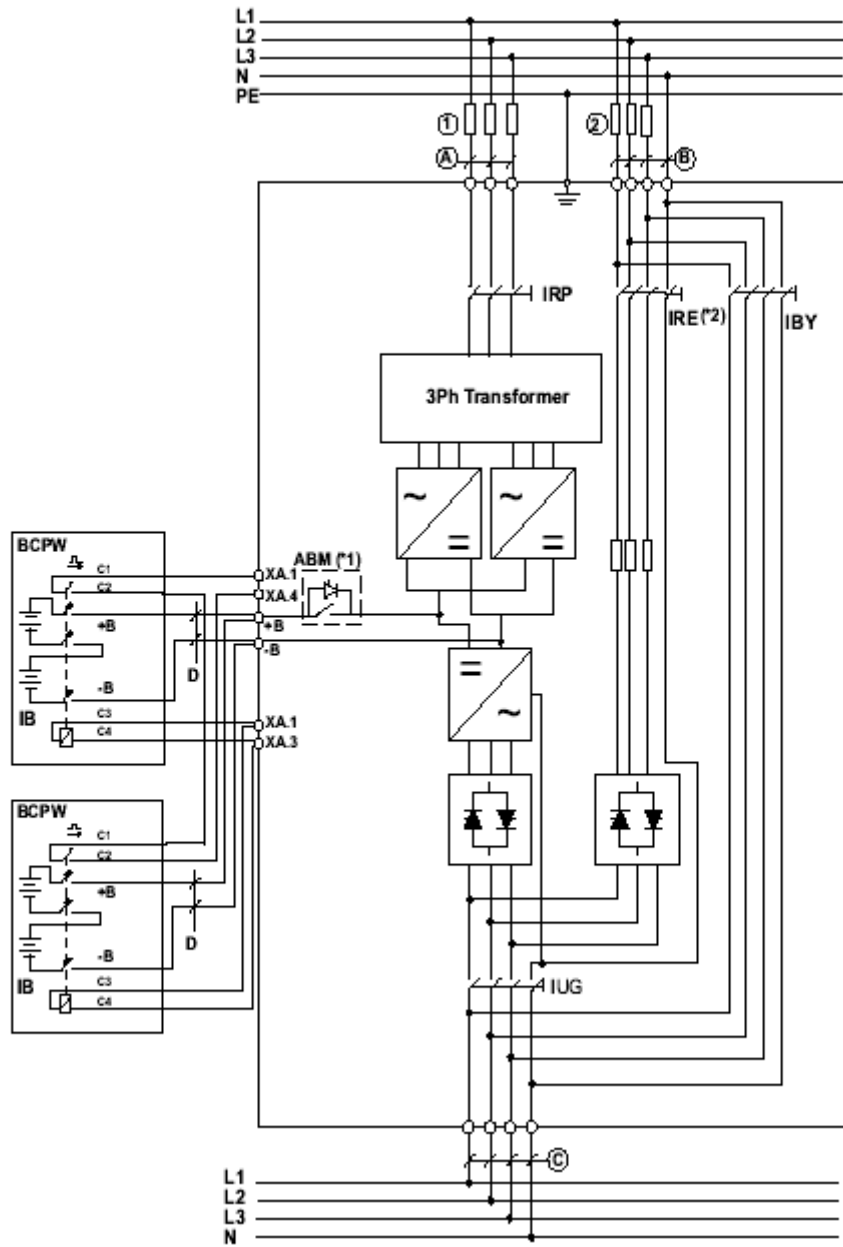
**6**

Мощность	Предохранитель 1	Предохранитель 2	Кабель А	Кабель В	Кабель С	Кабель D
160 кВА	400 А	400 А	3x2x120 мм <sup>2</sup>	4x2x120 мм <sup>2</sup>	4x2x120 мм <sup>2</sup>	2x2x120 мм <sup>2</sup>
200 кВА	400 А	400 А	3x2x120 мм <sup>2</sup>	4x2x120 мм <sup>2</sup>	4x2x120 мм <sup>2</sup>	2x2x150 мм <sup>2</sup>
250 кВА	630 А	630 А	3x2x150 мм <sup>2</sup>	4x2x150 мм <sup>2</sup>	4x2x150 мм <sup>2</sup>	2x3x120 мм <sup>2</sup>

**3а.**

160 250  
 9а.

/  
 gG/gL.



(\*1)=Опция АВМ

(\*2)=IRE –

**9b.**

12

Мощность	Предохранитель 1	Предохранитель 2	Кабель А	Кабель В	Кабель С	Кабель D
160 кВА	400 А	400 А	3x2x120 мм <sup>2</sup>	4x2x120 мм <sup>2</sup>	4x2x120 мм <sup>2</sup>	2x2x120 мм <sup>2</sup>
200 кВА	400 А	400 А	3x2x120 мм <sup>2</sup>	4x2x120 мм <sup>2</sup>	4x2x120 мм <sup>2</sup>	2x2x150 мм <sup>2</sup>
250 кВА	630 А	630 А	3x2x150 мм <sup>2</sup>	4x2x150 мм <sup>2</sup>	4x2x150 мм <sup>2</sup>	2x3x120 мм <sup>2</sup>

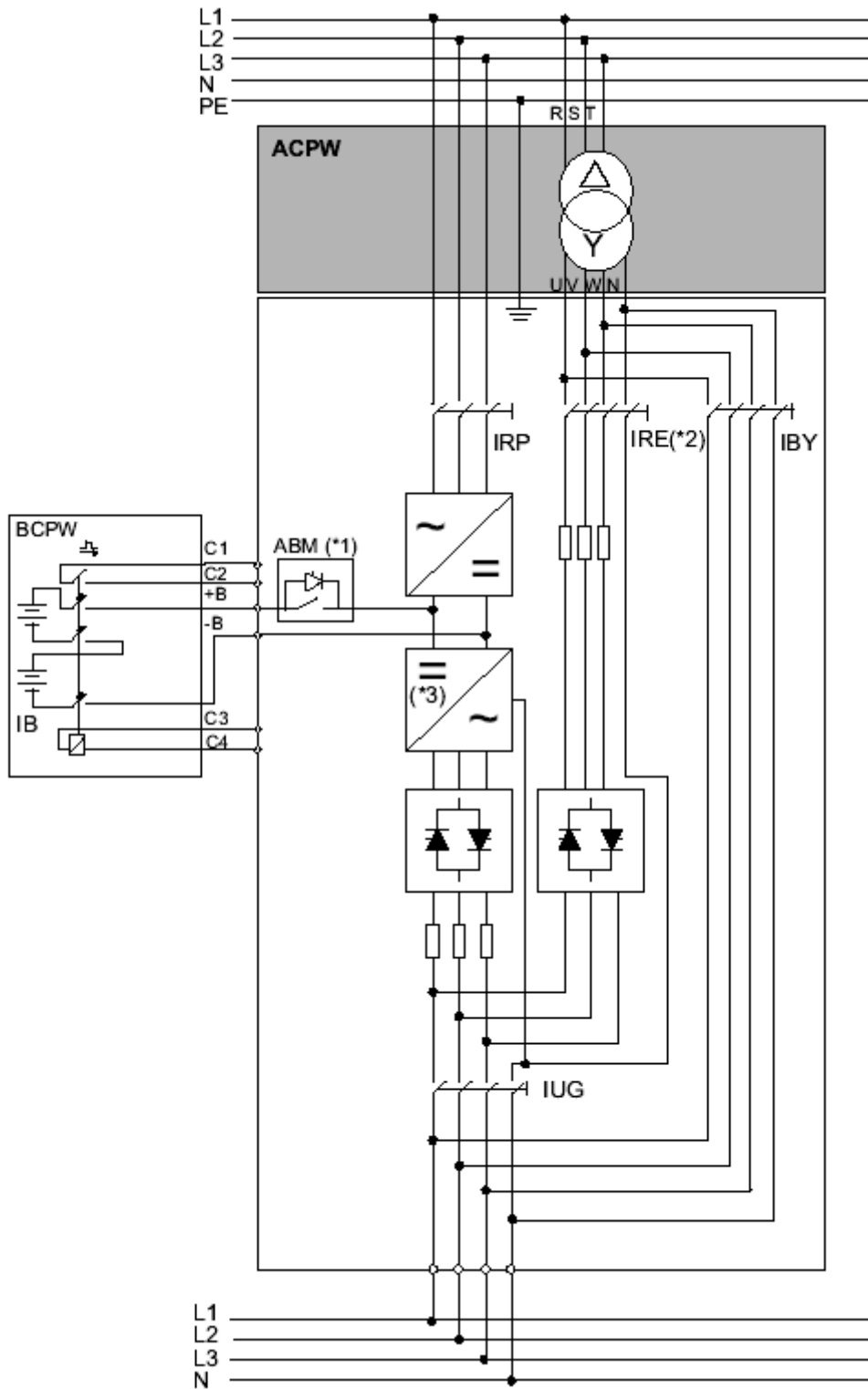
**3b.**

160 250

9b.

gG/gL.

## 5.6



(\*1)= ABM

(\*2)=IRE –

(\*3)=

9с.

## 5.7

**BCPW/400 (32**

**12 )**

### Габариты:

Высота 1900 мм

Ширина 818 мм

Глубина 860 мм

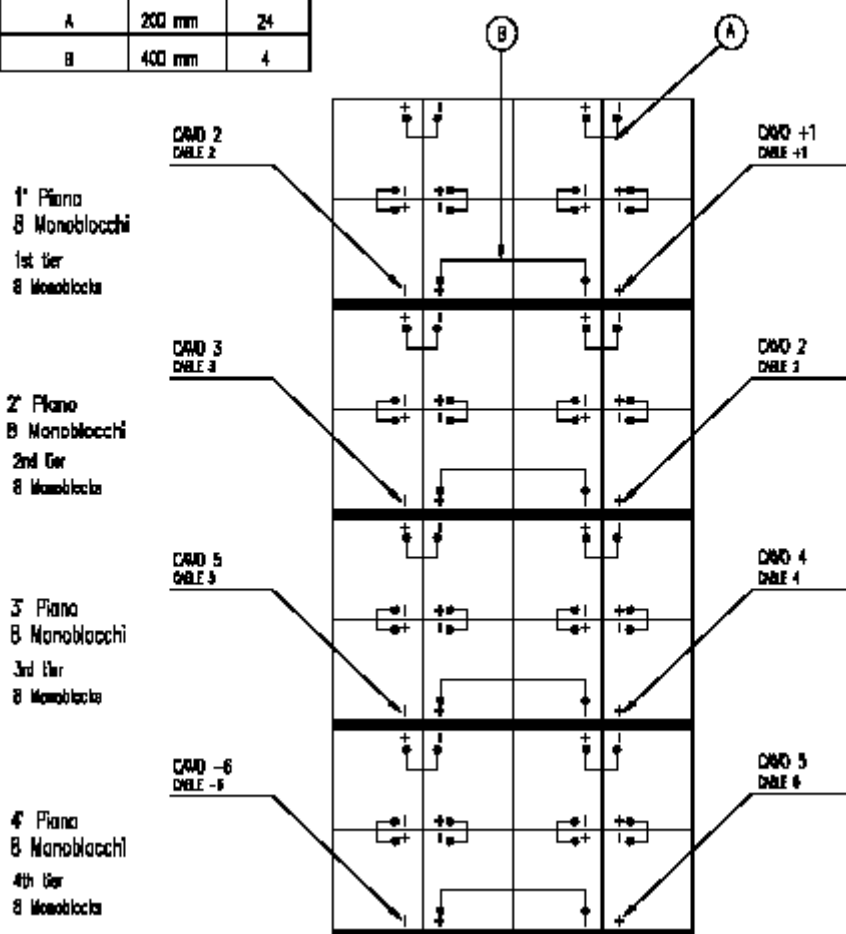
Чтобы смонтировать батарейный шкаф:



**ВНИМАНИЕ:** Выключите выключатель батарей IB перед тем, как подсоединять кабели.

- Удалите винты, которые держат лотки.
- Выньте лотки из батарейного шкафа.
- Разместите по восемь батарейных блоков на лотках первого, второго, третьего и четвертого ряда.
- Соедините блоки в группы (блок 1 / отрицательный полюс ==> блок 2 / положительный полюс, в соответствии с диаграммой на следующей странице).

TIPO DI CABLO CABLE TYPE	LUNGHEZZA Length	QUANTITÀ Quantity
A	200 mm	24
B	400 mm	4



#### 10. VCPW/400,

*Cable type – тип кабеля*

*Length – длина*

*Quantity – количество*

*Cable- кабель*

*Tier – ряд*

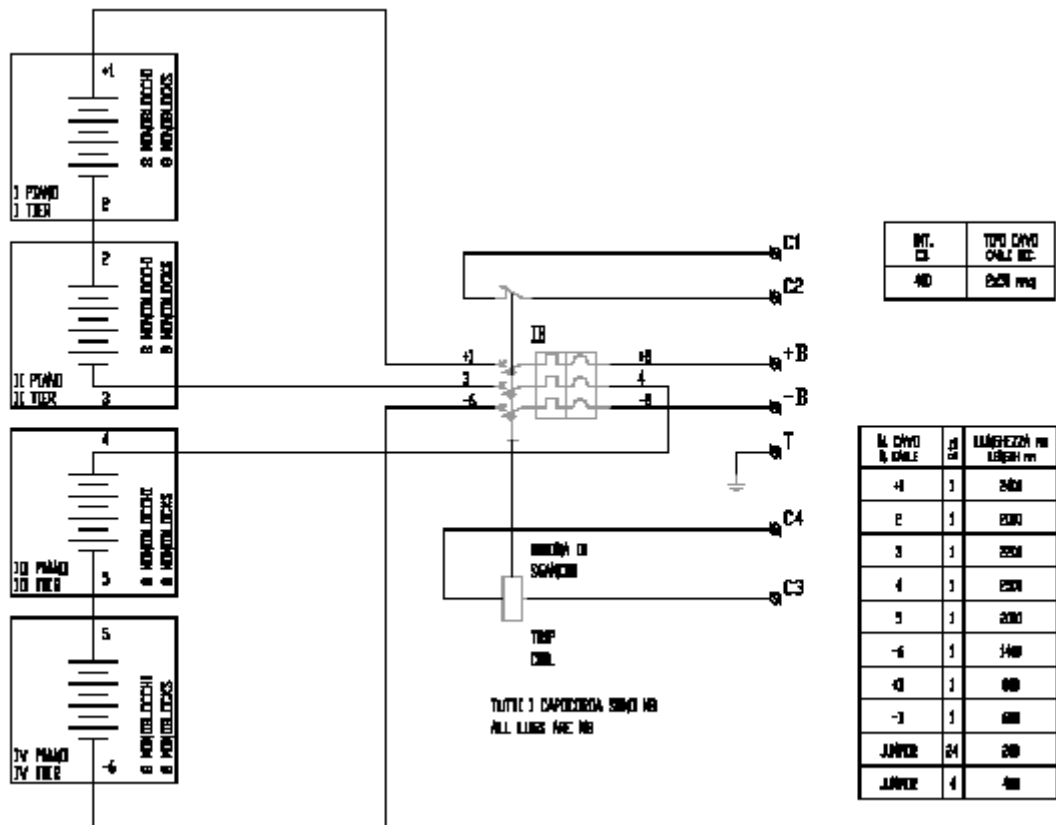


**ВНИМАНИЕ:** после сборки в каждом ряде присутствует напряжение 96В.

- Вставьте лотки и зафиксируйте их винтами.
- Подключите батарейные блоки разных уровней к IB, и подсоедините IB к соответствующим разъемам ИБП, как показано на рис. 10а.



Обеспечьте необходимую вентиляцию помещения, где установлены батареи, в соответствии с требованиями стандарта EN50091-1, во избежание риска взрыва.



10a. BCPW/400

**BSPWD/400 6**  
**(64 6 )**

**Габариты:**

Высота 1900 мм  
 Ширина 1596 мм  
 Глубина 860 мм

Чтобы смонтировать батарейный шкаф:



**ВНИМАНИЕ:** Выключите выключатель батарей IB перед тем, как подсоединять кабели.

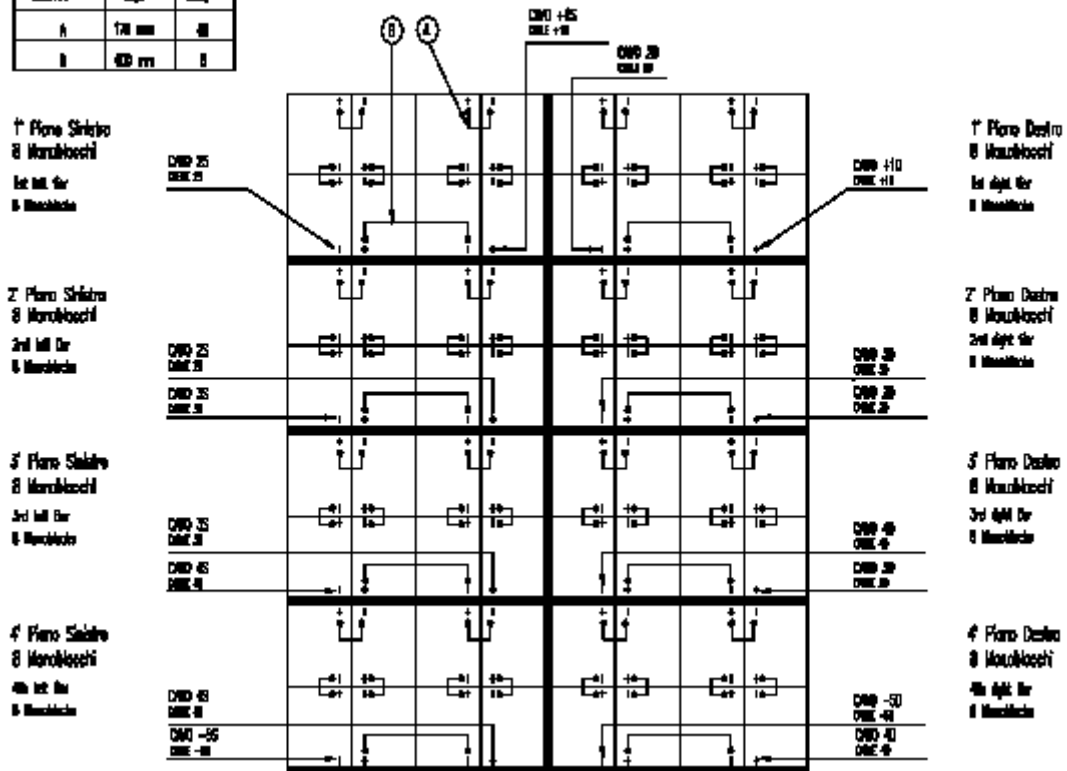
- Удалите винты, которые держат лотки.
- Выньте лотки из батарейного шкафа.
- Разместите по восемь батарейных блоков на лотках первого, второго, третьего и четвертого ряда.
- соедините блоки в группы (блок 1 / отрицательный полюс ==> блок 2 / положительный полюс, в соответствии с диаграммой на следующей странице).



**ВНИМАНИЕ:** Номинальное напряжение моноблоков должно быть 6В (64x6=384В - номинальное напряжение АБ)



TYPE OF CABLE	APPROXIMATE LENGTH	QUANTITY
A	170 mm	48
B	400 mm	8



**10b.** VCPWD/400 6

Cable type – тип кабеля

Length – длина

Quantity – количество

Cable- кабель

Tier – ряд

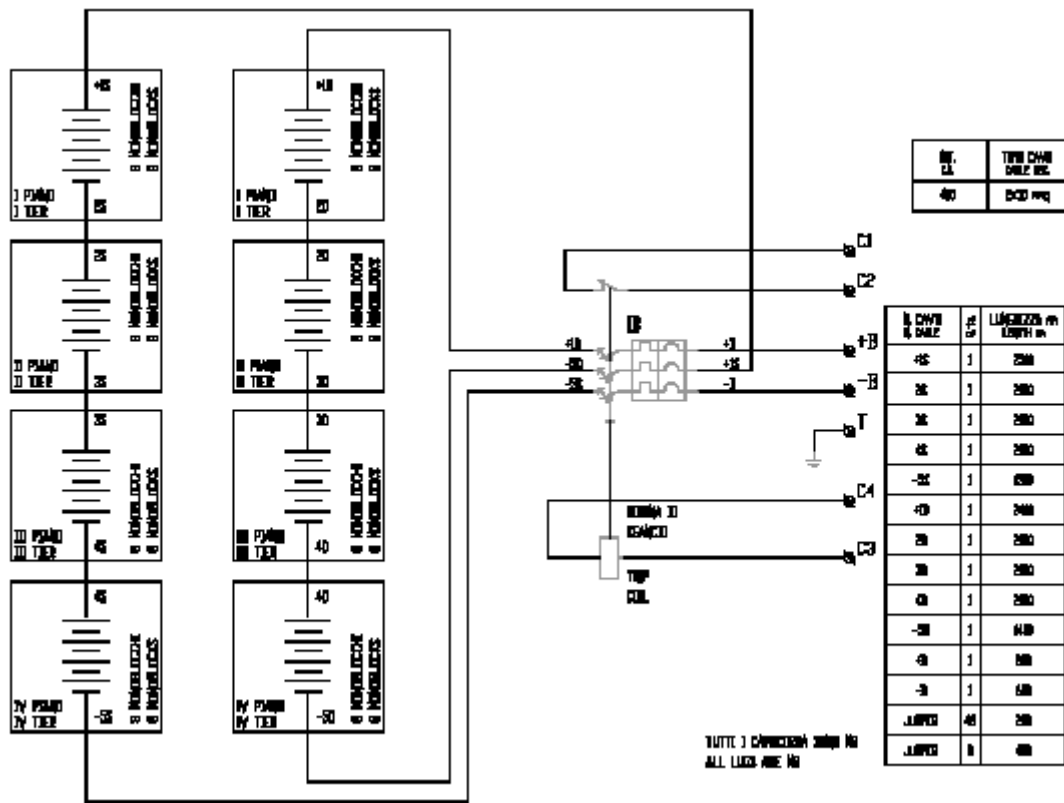


**ВНИМАНИЕ:** после сборки на каждом уровне присутствует напряжение 48В.

- Вставьте лотки и зафиксируйте их винтами.
- Подключите батарейные блоки разных рядов к IB, и подсоедините IB к соответствующим разъемам ИБП, как показано на рис. 10с.



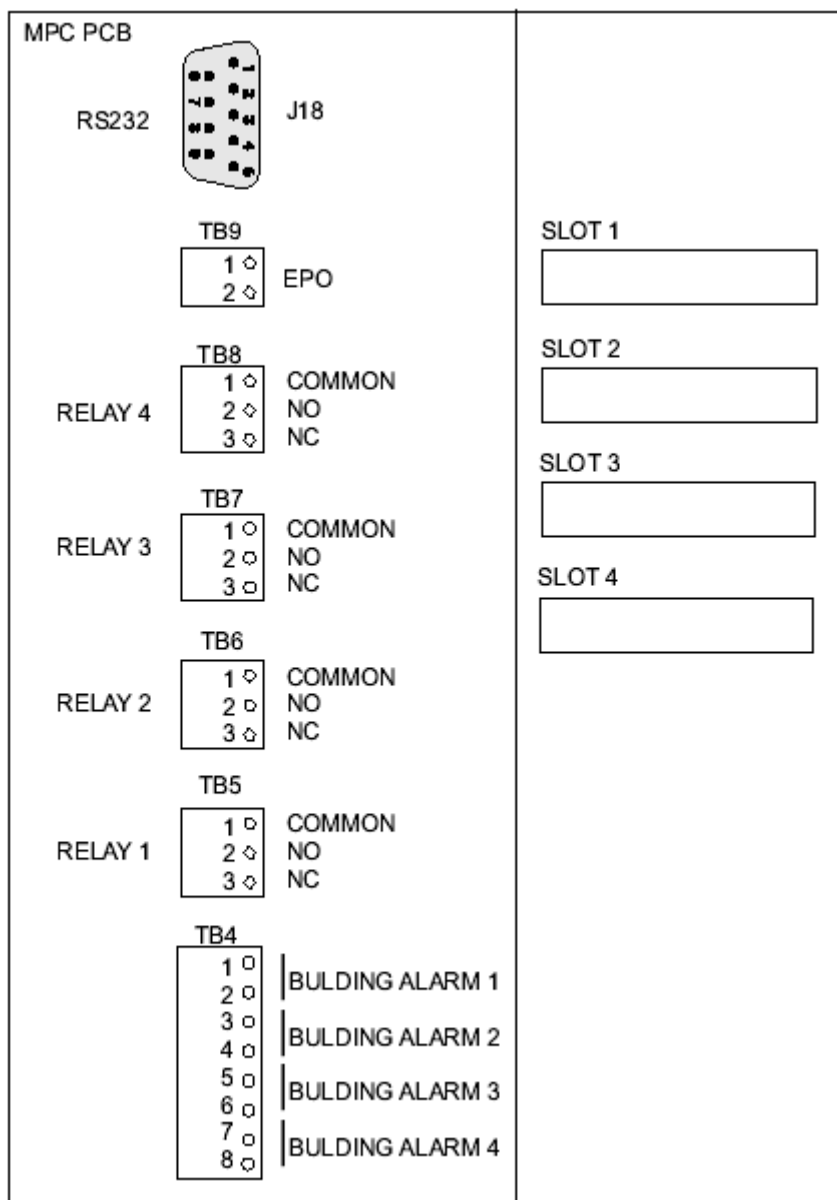
Обеспечьте необходимую вентиляцию помещения, где установлены батареи, в соответствии с требованиями стандарта EN50091-1, во избежание риска взрыва.



10c. BCPWD/400

## 6.

Вместе с ИБП поставляется интерфейсный блок для прямого подсоединения к компьютерной системе. Он включает интерфейс последовательной передачи данных RS232, 4 дополнительных модуля X-slot, 4 релейных контакта и четыре программируемых входа для подключения сигнальных устройств. Эти интерфейсы расположены за правой дверцей.



## 11.

### ПРИМЕЧАНИЕ!

Все соединения, описанные в главе 6, должны быть гальванически изолированы от любых других цепей, подсоединенных к сети. Необходима усиленная изоляция кабелей электросети.

Проводка кабелей должна быть выполнена отдельно от любых силовых кабелей.

## 6.1

ИБП поставляется вместе с программным обеспечением Software Suite. Чтобы подсоединить ИБП к компьютеру, используйте информационный кабель, поставляемый с ИБП. (Примечание: в случае использования другого кабеля, проверьте конфигурацию разъема по таблице 5.) Проверьте по документации программного обеспечения, поддерживается ли операционная система,



### **6.3**

### **(EPO) (TB9)**

Данный вход используется для дистанционного отключения ИБП. Эта функция предназначена для аварийного отключения или для отключения нагрузки и ИБП от термореле, например, в случае перегрева помещения. Кабели дистанционного отключения подсоединяются к разъему TB9, контакты 1 и 2. (см. рисунок 11).

Контакты EPO были соединены вместе на заводе. Когда это соединение размыкается, логическая цепь немедленно выключит ИБП, т.е. отключая нагрузку от питания. Чтобы снова включить ИБП, контакты EPO должны быть замкнуты, а ИБП перезапущен вручную. Контакты должны быть замкнуты для того, чтобы ИБП работал. Максимальное сопротивление 10 Ом. EPO не должен быть гальванически связан с любыми другими сетями, подключенными к сети электропитания. Необходимо обеспечить усиленную изоляцию проводов электросети.



Если после размыкания контакты замкнуть, то функция EPO перейдет в первоначальное состояние, поэтому необходимо использовать контакты, которые фиксируются в разомкнутом состоянии и могут быть замкнуты только принудительно.

### **6.4 (TB4)**

Информационное устройство ИБП включает 4 входа (блок разъемов 4: 1-2, 3-4, 5-6, 7-8) для подключения сигнальных устройств. На эти входы могут поступать сигналы, например, когда ИБП запитывается от генератора, в случае дистанционного отключения или запуска инвертора, или дистанционного переключения на режим обхода. Эти входы могут быть активизированы путем соединения двух контактов соответствующего разъема.

Входы имеют следующие значения:

#### **Вход TB4:1,2 – генератор Вкл.**

Этот вход используется для запрещения переключения на линию статического обхода, когда ИБП питается от заведомо нестабильного источника.

Провода дополнительного контакта генератора подсоединяются к блоку разъемов 4: 1,2 (см. рисунок 11). В обычном режиме разъемы 1 и 2 не должны быть замкнуты. Когда эти контакты замыкаются управляющим устройством генератора, логическая схема ИБП предотвращает переключение на нестабильный источник напряжения. Когда питание восстанавливается, контакты разъемов 1 и 2 размыкаются.

#### **Вход TB4: 3, 4 – Удаленный выход Вкл./Выкл.**

Этот вход используется, чтобы отключить выход ИБП дистанционно. Контакты этого входа подсоединены к разъемам 3 и 4 (см. рисунок 11).

В обычном режиме контакты 3 и 4 не должны быть замкнуты. Когда контакты замкнуты, инвертор, а также линия статического обхода отключаются. Чтобы инвертор и линия обхода снова включились, контакты должны быть разомкнуты.

#### **Вход TB4: 5, 6 – Внешний обходной переключатель**

Если ИБП укомплектован внешним обходным переключателем, его состояние можно контролировать через разъемы 5 и 6. Провода дополнительного контакта внешнего обходного переключателя подключаются к разъемам 5 и 6. (см. рисунок 11). В обычном режиме работы ИБП эти контакты должны быть разомкнуты. При использовании внешнего обходного переключателя, сначала проконсультируйтесь с дилером.

#### **Вход ТВ4: 7, 8 – Внешний пользовательский сигнал**

Этот вход используется для подсоединения ИБП к системам безопасности здания, например, к датчикам перегрева или задымленности.

Контакты датчиков подсоединяются к разъемам 7 и 8. (см. рисунок 11). Если срабатывает предупредительный сигнал, он будет показан пользователю через порт RS232. Когда контакты разъемов 7 и 8 разомкнуты, предупредительный сигнал не активен по умолчанию.

#### **Примечание!**

Дополнительные программируемые входы (Генератор Вкл., Внешний обходной переключатель, Удаленный выход Вкл./Выкл., Внешний пользовательский сигнал) должны быть гальванически изолированы от других цепей, подсоединенных к сети. Необходимо обеспечить усиленную изоляцию проводов электросети.

#### **Примечание!**

Дополнительные программируемые входы НЕ изолированы гальванически друг от друга. Используйте изолированные релейные контакты.

## **6.5 Модули X-Slot**

Модули X-Slot позволяют ИБП обмениваться информацией с множеством различных сетей и с различными типами устройств. ИБП совместим с любым X-slot модулем, включая:

- RS232 модуль – имеет один последовательный информационный порт.
- Modbus/Jbus модуль – подсоединяется к промышленной системе автоматизации
- AS400 релейный модуль – предоставляет дополнительные релейные выходы
- SNMP/Web модуль – имеет SNMP/Web информационный порт.
- Модемный модуль – предоставляет функции модема для удаленного управления

## **7.**

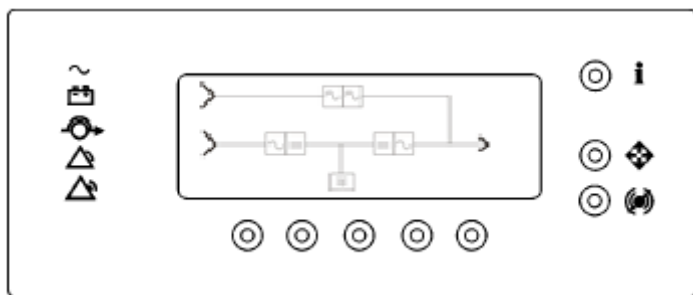
Этот раздел содержит всю необходимую информацию по эксплуатации ИБП.

Панель управления информирует пользователя о состоянии ИБП, его характеристиках, неисправностях и ведет журнал событий. Она также используется для управления и конфигурирования ИБП при помощи функциональных кнопок внизу экрана.

При запуске представитель компании-производителя должен ознакомить пользователей с правилами эксплуатации ИБП.


### **7.1**


Панель управления показывает состояние ИБП при помощи пяти СИД индикаторов и ЖК экрана. Дисплей также подает звуковые сигналы, предупреждающие пользователя.





13.


### СИД индикаторы

 Этот зеленый индикатор горит, когда на выходе ИБП есть напряжение, и когда ИБП работает в нормальном режиме или режиме статического обхода.

 Этот желтый индикатор горит, когда ИБП работает от батарей.

 Этот желтый индикатор горит, когда ИБП включен и работает в режиме обхода.

 Этот желтый индикатор горит, когда активируется предупреждение, не требующее немедленных действий.

 Красный индикатор горит, когда активирован предупреждающий сигнал и требуются немедленные действия.

Внизу ЖК дисплея есть пять кнопок, которые применяются для доступа к структуре меню.

## 7.2

Основное меню ИБП позволяет Вам отображать данные, чтобы управлять и контролировать работу ИБП. Следующие меню и опции доступны:

**Events**                      Отображает список Активных Событий и журнал событий системы.

**Meters**                      Отображает значения параметров системы и подключенной нагрузки.

**Setup**                        Позволяет просмотреть контраст, дату и время, версии аппаратно-программного обеспечения, идентификационные

параметры системы и информацию о параллельной работе. Конфигурация ИБП требует пароля. Пароль для смены значений, установленных по умолчанию, - **USER**.



Возврат к Основному Меню. Графически отображает в реальном времени протекание тока через внутренние элементы ИБП.

Перейти в вышеупомянутые пункты меню можно нажатием функциональных кнопок под соответствующим пунктом меню.

Передвигаться по пунктам меню можно с помощью кнопок ↑ или ↓.

## Picture

### **Events - События**

*Active Events* – активные события

*History* – история событий

### **Meters- Параметры**

*Input* - Вход

*Output* - Выход

*Bypass* - Обход

*Battery* - Батареи

*Backup time* – время резервирования

*Output load* – выходная нагрузка

### **Setup - Установки**

*Firmware Revision* – Версия программно -аппаратного обеспечения

*Rectifier* - выпрямитель

*Display* – экран

*Inverter* - инвертор

*UPS Identity* – Идентификационные параметры ИБП

*TypeString*: - серия

*PartNo*: номер партии

*SerialNo*: - серийный номер

*Parallel Information* – информация о параллельной системе

*This unit number*: - номер данного устройства

*Units communicative*: - всего подключенных ИБП

*Units On-Line*: работающие ИБП

*Parameters* - параметры

*Nominal output voltages* – номинальное выходное напряжение

*Bypass overvoltage limit* - верхний предел напряжения обхода

*Bypass undervoltage limit* – нижний предел напряжения обхода

*UPS frequencies* - частоты ИБП

*Bypass Frequency Limits* – ограничения частоты обхода

*Overload operations* – работа при перегрузке

*Transfer to bypass immediately* – немедленный переход на линия обхода

*Transfer to bypass after delay* – переход на линию обхода с задержкой

*Battery low alarm level* – критический уровень напряжения батареи

*Battery test* - тестирование батарей

*Enabled* - разрешено

*Disabled* - запрещено

*ABM functions* – функции АВМ

*All ABM functions enabled* – все функции АВМ включены

*ABM charging cycles disabled* – циклы заряда АВМ выключены

*ABM failure alarms disabled* – сигнал о сбое АВМ выключен

*No ABM alarms or charging cycles* – Нет сигналов АВМ или циклов заряда

*ABM (K3) contact not installed* – Контакт АВМ (K3) не установлен


*Parallel unit number* – номер устройства в параллельной системе

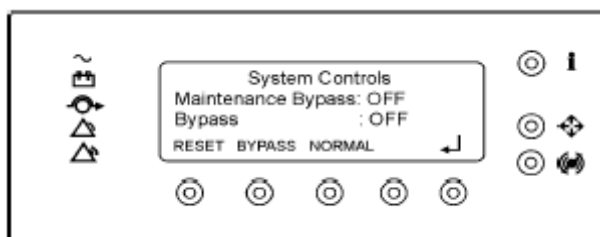
*Single UPS* – один ИБП



Unit#1...8 – устройство № 1...8  
 Disable input filter – отключить входной фильтр  
 Filter disabled/not installed - фильтр отключен/не установлен  
 Filter disabled on sig in ... – фильтр отключен по сигналу....  
 Filter Enabled – фильтр включен  
 Reset all parameters – сброс всех параметров  
 Batteries - Батареи  
 Show cabinet info – показать информацию о шкафе  
 Install new cabinet – установить новый шкаф  
 Remove cabinet – удалить шкаф  
 Battery capacity – емкость батарей  
 Signal Inputs - входные сигналы  
 Generator On Signal – сигнал Генератор Вкл./  
 Remote Shutdown Signal – сигнал удаленное отключение  
 External Bypass Switch Signal – сигнал внешний обходной переключатель  
 Environment Alarm 1...8 – внешний пользовательский сигнал  
 Relays - Реле  
 System on battery – система работает от батарей  
 Battery low –низкий уровень заряда батарей  
 UPS On/Ok – ИБП Вкл./ОК  
 UPS on bypass – ИБП работает в режиме обхода  
 Alarm - неисправность  
 Contrast -контраст  
 Date & Time – дата и время  
 DAY DT MONTH YEAR HOUR MINUTE SAVE – СОХРАНИТЬ ДАТУ  
 Serial Ports – последовательные порты  
 Speed - скорость  
 Modem - модем  
 None ( ) \* - нет  
 \*= default factory setting – установки по умолчанию

### 7.3

Экран управления системой появляется, когда нажата кнопка . Переключение на обход и обратно в нормальный режим осуществляются через этот экран путем нажатия кнопок Bypass (обход) и Normal (нормальный режим). В качестве меры безопасности, ИБП может быть заблокирован в режиме обхода программным обеспечением, тогда будет подан звуковой сигнал. Чтобы вернуться к нормальному режиму работы, нажмите Reset (Сброс) и ИБП будет переведен на нормальный режим работы. Эти действия контролируются программно-аппаратными средствами ИБП и будут разрешены, только если условия для переходов приемлемы.



#### Кнопки



Эта кнопка предназначена для доступа к меню выбора языка (эта функция будет реализована в будущем)



Эта кнопка для доступа к меню ручного управления системой:



## RESET - BYPASS – NORMAL

Эта кнопка используется для ознакомления с предупреждающими сигналами и выключения звукового сигнала.

### 7.4

ИБП поставляется с ручным обходным переключателем. Этот переключатель предназначен для перевода ИБП в режим обхода во время техобслуживания или ремонта.

Ручной обходной переключатель расположен за левой дверцей.

Ручной обходной переключатель имеет следующие положения:

**OPEN (UPS) -** нормальное положение, инвертор/статический переключатель подает питание на нагрузку.

**CLOSED (BYPASS) -** ИБП механически переключен на обход и нагрузка питается от входа сети обхода. Это положение позволяет тестировать ИБП, не оказывая влияния на нагрузку. Когда ИБП 160-250 кВА выключен, и ручной обходной переключатель выключен, и разомкнуты IRP, IRE, IUG; ИБП изолирован от входных и выходных силовых линий. Выключите выключатели в батарейных шкафах, чтобы изолировать ИБП от батарей.




### ВНИМАНИЕ!

Опасное напряжение по-прежнему присутствует на разъемах переключателя в режиме обхода


!

Ручной обходной переключатель используется только в редких случаях. Если частота или напряжение на входе обхода неправильные и ИБП не синхронизирован по входу или статический переключатель не включен, перевод переключателя в положение “Bypass” (обход) или “UPS” (ИБП) может привести к кратковременному пропаданию напряжения на выходе ИБП. Если нагрузка подключена к ручному обходу, ИБП больше ее не защищает!

Перед переключением на ручной обход, переключите устройство в режим статического обхода нажав кнопку Bypass (обход) в меню Управления Системой на ЖК экране. После этого проверьте, что ИБП работает в режиме обхода (индикатор обхода горит) .

Включите ручной обходной переключатель IBY, (см. подраздел «Выключение» для получения доп. информации).

### UPS ( )

Перед включением ручного обходного переключателя (IBY) убедитесь, что индикатор обхода горит . Проверьте, что ИБП вернулся в нормальный режим работы.

Может потребоваться перевести ИБП в нормальный режим работы нажатием кнопки Normal (нормальный режим) в меню Управления Системой.

Если входное напряжение выпрямителя отсутствует или выходит за ограничения, ИБП останется в режиме обхода, пока входное напряжение обхода будет оставаться в пределах нормы. Если напряжение обхода выходит за рамки или входное напряжение выпрямителя возвращается в пределы нормы, ИБП перейдет в нормальный режим работы (см. подраздел «Запуск ИБП» для получения доп. информации).

## 7.5

Убедитесь, что установка ИБП выполнена правильно, и батарея, нейтраль и заземление подключены. Рисунок 8а показывают расположение переключателей.

При наличии опции АВМ, ИБП также может быть запущен от батарей. В этом случае ИБП может быть запущен даже при отсутствии напряжения в сети электропитания. В этом случае ИБП будет питать нагрузку в режиме работы от батарей или в режиме статического обхода, если частота и напряжение питающей линии обхода приемлемы. Во время запуска от батарей, ИБП не перейдет в нормальный режим, если качество входного электропитания обхода в пределах нормы. ИБП перейдет в нормальный режим работы, если входное напряжение выпрямителя вернется в пределы нормы, или напряжение обхода станет неприемлемым.


В случае запуска от батарей, ИБП будет заряжать конденсаторы от батарей, что приводит к более длительному времени запуска.

(обходной переключатель IBY включен, и напряжение присутствует на выходных разъемах, см. рисунок 8а)

- Откройте левую дверцу ИБП
- Проверьте, чтобы переключатель On/Off (Вкл./Выкл.) S1 был в положении OFF (Выкл.)
- Проверьте, чтобы ручной обходной переключатель IBY был включен
- Переведите переключатели IRP и IRE в положение ON (Вкл.)
- Запустите ИБП, переведя переключатель S1 в положение ON (Вкл.)

ИБП будет проводить самотестирование и запустится через 10 – 15 секунд.

(Приблизительно через 1 мин., если входное напряжение выпрямителя отсутствует)

- Проверьте, чтобы желтый индикатор обхода горел .
- Включите переключатель IUG.
- Проверьте, чтобы не было сигналов о неисправностях, требующих немедленных действий.
- Выключите ручной обходной переключатель IBY.
- Проверьте, что инвертор работает, и включите автоматический выключатель цепи внешних батарей.
- Закройте левую дверцу ИБП

**Примечание! Не включайте выключатель батарей пока не запустится инвертор.**

(  ,  .  8а)

- Откройте левую дверцу ИБП


- Проверьте, чтобы переключатель On/Off (Вкл./Выкл.) S1 был в положении OFF (Выкл.)
- Проверьте, что ручной обходной переключатель IBY выключен.
- Переведите переключатели IRP и IRE в положение ON (Вкл.)
- Проверьте, что инвертор работает, и включите выключатель цепи внешних батарей.
- Запустите ИБП, переведя переключатель S1 в положение ON (Вкл.) ИБП будет проводить самотестирование и запустится через 10 – 15 секунд. (Приблизительно через 1 мин., если входное напряжение выпрямителя отсутствует)
- Включите переключатель IUG.
- Закройте левую дверцу ИБП

**Примечание! Не включайте выключатель батарей пока не запустится инвертор.**

**Примечание! Запуск ИБП при отсутствии напряжения сети питания возможен только если установлена опция АВМ.**

## 7.6

Не требуется выключать ИБП в конце каждого дня. Устройство разработано таким образом, чтобы выдерживать длительную нагрузку с момента подключения и до тех пор, пока не потребуется замена аккумуляторных батарей.

- Зайдите в меню Управления Системой на ЖК экране и нажмите кнопку Bypass (обход), чтобы перейти в режим статического обхода.
- Проверьте, чтобы горел индикатор обхода .
- Если индикатор обхода не горит, проверьте текущее состояние, чтобы выяснить причину и ее устранить.
- Откройте левую дверцу ИБП.
- Включите ручной обходной переключатель IBY.
- Переведите переключатель on/off (Вкл./Выкл.) S1 в положение OFF (Выкл.).
- Переведите переключатель IUG в положение OFF (Выкл.).
- Переведите переключатели IRP и IRE в положение OFF (Выкл.).
- Выключите выключатель батарей в батарейном шкафу.
- ИБП прекратит подачу напряжения, и батареи будут отключены. Нагрузка запитана через механический обход.

- Откройте левую дверцу ИБП.
- Переведите переключатель on/off (Вкл./Выкл.) S1 в положение OFF (Выкл.).
- Переведите переключатель IUG в положение OFF (Выкл.).
- Переведите переключатели IRP и IRE в положение OFF (Выкл.).
- Выключите выключатель батарей в батарейном шкафу.
- ИБП прекратит подачу питания.

**Примечание! Устройства, оснащенные АВМ, автоматически разрывают АВМ контактор для изоляции батарей.**

**Выключатель цепи батарей должен быть отключен, чтобы обеспечить безопасную работу батарейных разъемов ИБП.**

## 8

Внешний ручной обходной переключатель используется, для выделения внешней от шкафа ИБП линии обхода при обслуживании ИБП. Чтобы переключение нагрузки на байпас происходило без прерывания питания используется безразрывный переключатель.

В составе внешнего ручного обходного переключателя есть нормально открытые релейные контакты. Данные контакты должны быть подключены к Pin5 и Pin 6 разъема ТВ4 на микропроцессорной плате (MPC board).

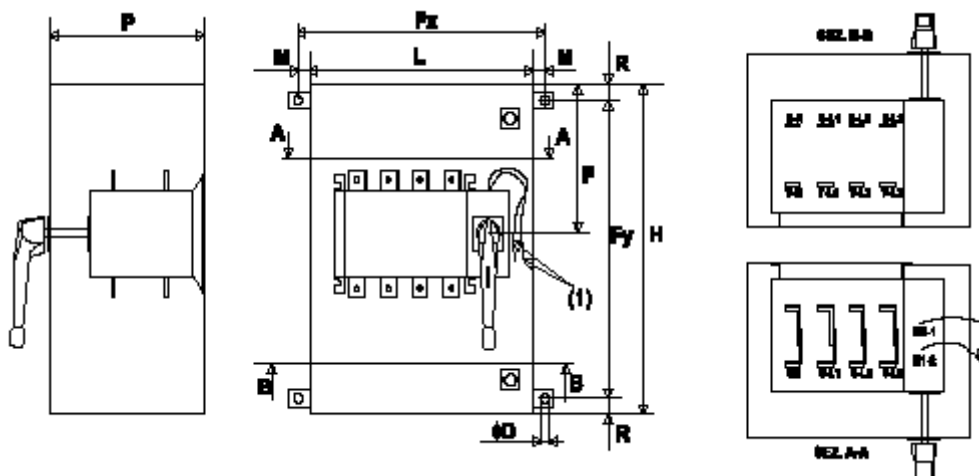
Существует 6 типов внешних ручных обходных переключателей:

МВЗ с 2-мя переключателями: 250кВА, 500 кВА, 800 кВА

МВЗ с 3-мя переключателями: 250 кВА, 500 кВА, 800 кВА

### 2-

Ручной байпас с 2-мя переключателями состоит из двух соединенных внутри 4-х полюсных переключателей, которые обеспечивают безразрывное переключение между выходом ИБП и внешней линией обхода. Переключение осуществляется вручную единственным переключателем с замком. Замок необходим, чтобы избежать ошибочного переключения на байпас, если на выход ИБП все еще поступает напряжение от инвертора. Три положения обозначаются следующим образом: "I" - нормальная работа, "II" - обход и "I + II" когда оба переключателя замкнуты. При переключении на линию обхода, переключатель должен всегда оставаться в положении "II".

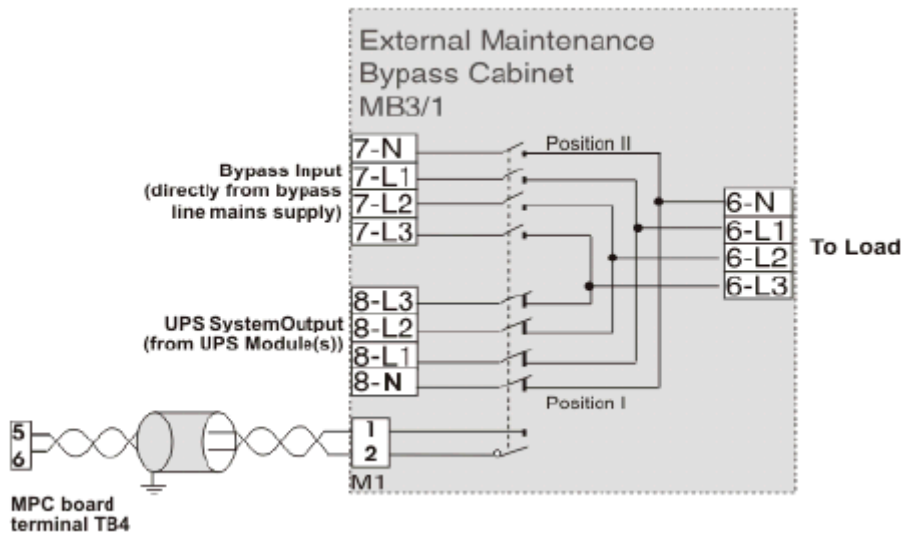


14 МВЗ 2-

(160/250к )

Байпас с 2-мя переключателями (*)		L	H	P	F	D	Fx	M	Fy	R	Вес (кг)
400А	250кВА	600	700	300	350	9	648	24	652	24	30,5
630А	400кВА	700	600	400	300	9	448	24	552	24	37,7
800А	500кВА	700	1200	500	600	9	748	24	1152	24	73,5
1250А	800кВА	700	1200	500	600	9	748	24	1152	24	80,6

(\*) Мощности указаны для напряжения 400В



**14a.** (2 )

*Bypass Input (directly from bypass line mains supply)- Вход байпаса (напрямую от питающей линии)*

*UPS System Output (from UPS Module(s))- Выход системы ИБП (от модуля(ей) ИБП)*

*MPC board- микропроцессорная плата*

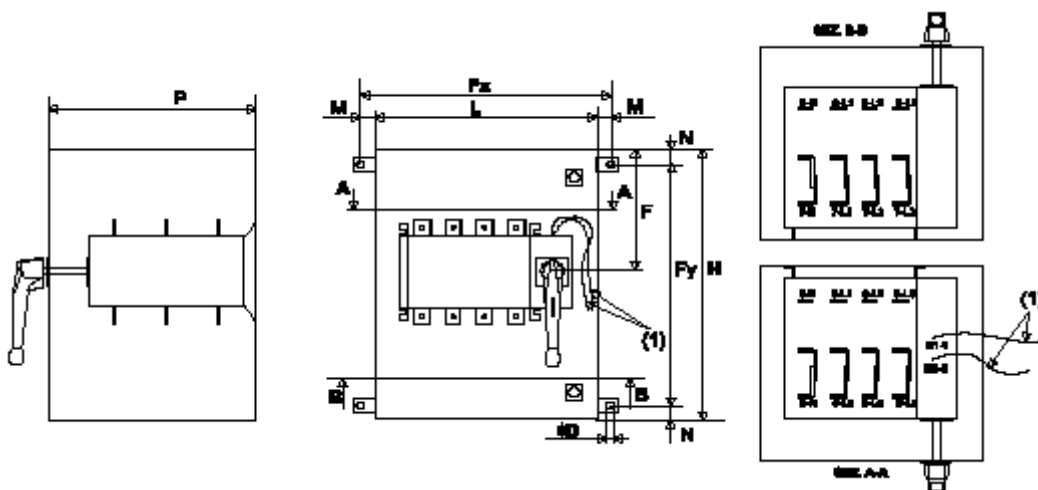
*Terminal TB4- разъем TB4*

*Position - Положение*

*To load – К нагрузке*

### 3-

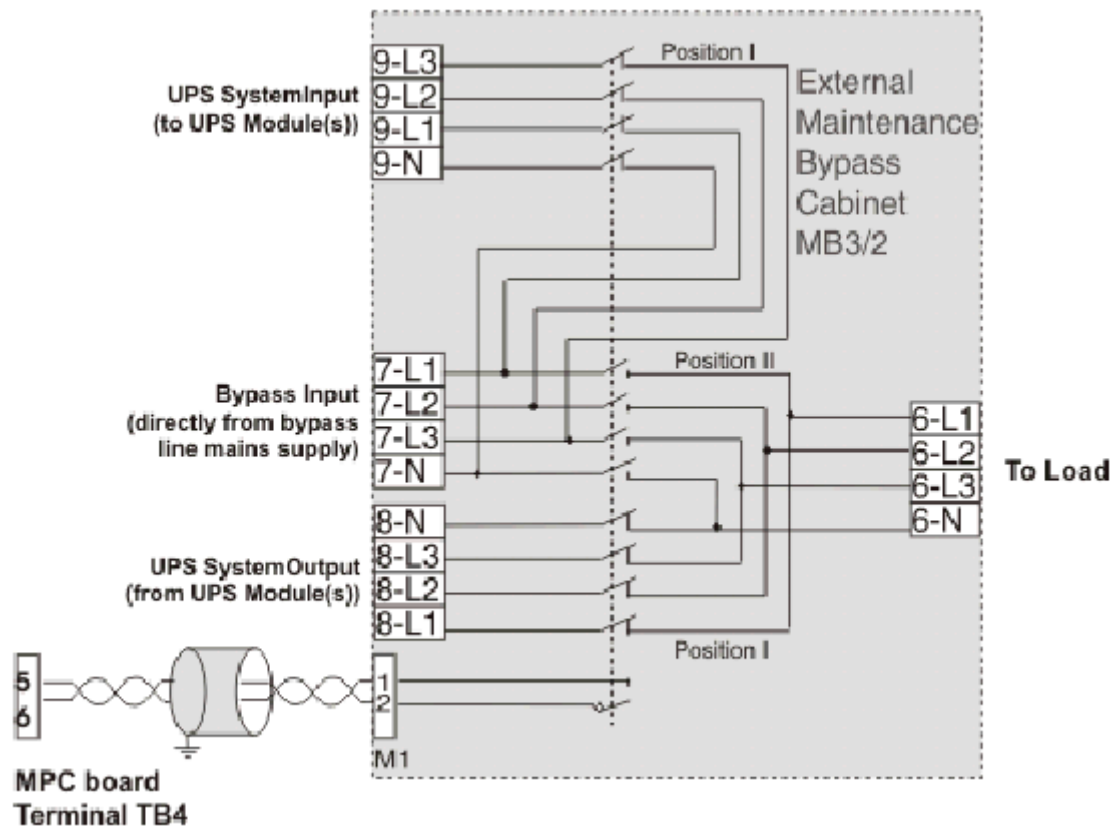
Ручной байпас с 3-мя переключателями состоит из трех соединенных внутри 4-х полюсных переключателей, которые обеспечивают безразрывное переключение между выходом ИБП и внешней линией обхода. Переключение осуществляется вручную единственным переключателем с замком. В третьем положении (II) ИБП отключен от питающей сети. Замок необходим, чтобы избежать ошибочного переключения на байпас, если на выход ИБП все еще поступает напряжение от инвертора. Три положения обозначаются следующим образом: "I" - нормальная работа, "II" - отключено и "I + II" когда оба переключателя замкнуты. Чтобы отключить систему ИБП от питающей сети, переключатель должен всегда оставаться в положении "II".



**14b.** MB3 3- (160/250 )

Байпас с 3-мя переключателями (*)		L	H	P	F	D	Fx	M	Fy	R	Вес (кг)
400А	250кВА	600	800	500	400	9	648	24	752	24	42,4
630А	400кВА	600	600	500	400	9	648	24	752	24	39,6
800А	500кВА	700	1200	550	600	9	748	24	1152	24	87,0
1250А	800кВА	700	1200	550	600	9	748	24	1152	24	98,1

(\*) Мощности указаны для напряжения 400В



**Рисунок 14с.**

(3 )

*UPS System Input (to UPS Module (s)) – Вход системы ИБП (к модулю(лям) ИБП)*

*Bypass Input (directly from bypass line mains supply)- Вход байпаса (напрямую от питающей линии)*

*UPS System Output (from UPS Module (s))- Выход системы ИБП (от модуля(ей) ИБП)*

*MPC board- микропроцессорная плата*

*Terminal TB4- разъем TB4*

*Position - Положение*

*To load – К нагрузке*

## 9.

Все действия внутри ИБП должны осуществляться только сервисным инженером компании-производителя или авторизованного сервисного центра.

Состояние аккумуляторных батарей является очень важным для правильной работы ИБП. ИБП поставляется с системой автоматического тестирования батарей, которая постоянно контролирует состояние батарей. Когда емкость батарей значительно

уменьшается, ИБП предупредит об этом при помощи звукового сигнала и индикаторов.

Помимо автоматического тестирования батарей рекомендуется проводить специальное тестирование заряда батарей не реже одного-двух раз в год. Это тестирование рекомендуется проводить во время профилактического обслуживания и только сервисным инженером компании-производителя или авторизованного сервисного центра.

Перед тем, как утилизировать ИБП или батарейный шкаф, батареи должны быть удалены. Удаление батарей разрешено только специализированному авторизованному персоналу из-за наличия высокого напряжения. Следуйте местным требованиям по утилизации опасных отходов, когда будете выбрасывать батареи.

**!**

**ОПАСНЫЕ ВЕЩЕСТВА.** Батареи могут содержать **ВЫСОКОЕ НАПРЯЖЕНИЕ**, и **ЕДКИЕ, ТОКСИЧНЫЕ** и **ГОРЮЧИЕ** вещества. Неправильное обращение с ними может оказаться смертельным для людей и привести к поломке оборудования. **НЕ ВЫБРАСЫВАЙТЕ** ненужные батареи или их части в систему бытового мусора. Следуйте **ВСЕМ** местным правилам по хранению, обращению и утилизации аккумуляторных батарей и их элементов.

## **10.**

На всю продукцию предоставляется гарантия на материалы и качество изготовления на период 12 месяцев с момента оформления покупки.

## **11.**

### **1.**

#### 1.1 Модели ИБП

160 кВА: PW9370-160

200 кВА: PW9370-200

250 кВА: PW9370-250

#### 1.2 Технология

«Он-лайн», двойное преобразование, с автоматическим и ручным обходными переключателями

#### 1.3 Исполнение

Класс VFI-SS-111 напряжение и частота независимое функционирование

#### 1.4 КПД

93% при номинальной нагрузке

#### 1.5 Стандарты

Эксплуатационные качества EN62040-3, IEC 62040-3

Безопасность EN50091-1-1, IEC 60950

ЭМС EN50091-2

#### 1.6 Соответствует:

CE, ISO 9001

## **2. Механическая конструкция**



2.1 Габаритные размеры	6 имп. ИБП: 1220 x 860 x 1900 мм
- ширина x глубина x высота	12 имп. ИБП: 1620 x 860 x 19 мм
2.2 Вес	1130 кг (модель 6 имп. ИБП)
2.4 Корпус	IP20
2.3 Цвет	RAL 7035
2.5 Направление кабелей	Снизу (сверху – опция)

### 3. Электрические характеристики/Входные параметры

3.1 Номинальное напряжение	220/380, 230/400, 240/415 В; 50/60 Гц
3.2 Отклонение напряжения	от 342 до 456 В; от 45 до 65 Гц
3.3 Ток	160 кВА: 3 x 265 А 3 x 239 А с THD фильтром
	200 кВА: 3 x 331 А 3 x 299 А с THD фильтром
	250 кВА: 3 x 413 А 3 x 331 А с THD фильтром
3.4 Коэффициент мощности	0,8; 0,9 при номинальном токе с фильтром

### 4. Электрические характеристики/Выходные параметры

4.1 Номинальная мощность	160 кВА / 200 кВА / 250 кВА при коэффициенте мощности 0.8
4.2 Номинальное напряжение	220/380, 230/400, 240/415; 50/60 Гц
4.3 Коэффициент амплитуды	3:1 для компьютерных и серверных нагрузок
4.4 Линейная нагрузка	от 0.6 до 0,8 запаздывание/опережение
4.5 Отклонение напряжения	±1% статика, ±5% динамическое;
4.6 Ток	160 кВА: 3 x 231 А 200 кВА: 3 x 289 А 250 кВА: 3 x 361 А
4.7 Способность выдерживать короткое замыкание	
-продолжительность макс. 300 мс	А между фазой и нейтралью (инвертор) 160 кВА: 693 200 кВА: 867 250 кВА: 1083 А между фазами (инвертор) или ограничена сопротивлением линии обхода и предохранителями. 160 кВА: 400

	200 кВА: 501 250 кВА: 626
4.8 Искажение напряжения (VHD)	Макс. 3% с линейными нагрузками; Макс. 5% с нелинейными нагрузками
4.9 Синхронизация на вход обхода	$\pm 0.5$ , $\pm 1.0$ , $\pm 1.5$ , $\pm 2.0$ , $\pm 2.5$ или $\pm 3$ Гц с интервалом изменения $< 0.5$ Гц в секунду; $\pm 0,05$ Гц на холостом ходу.
4.10 Распределение общей нагрузки	$\pm 5\%$ от расчетной нагрузки

## 5. Требования к окружающей среде

Температура окружающей среды	$\pm 0^{\circ}\text{C}$ - $+ 40^{\circ}\text{C}$ функционирование, $-25^{\circ}\text{C}$ ... $+60^{\circ}\text{C}$ хранение; $+15^{\circ}\text{C}$ - $+25^{\circ}\text{C}$ рекомендуется для батарей
Высота	макс. 1000 м функционирование
Влажность	относительная влажность 5 - 95%, без конденсата
Теплоотдача	160 кВА: 11.1 кВт 200 кВА: 13.9 кВт 250 кВА: 17.4 кВт
Вентиляция	3000 м <sup>3</sup> /ч (833 л/с)
Уровень шума - ISO 7779	70 дБ(А) макс.

## 6. Цепь постоянного тока

6.1 Тип батареи	Необслуживаемые, герметичные, свинцово-кислотные или вентилируемые свинцово-кислотные
6.2 Зарядка батарей	Функция Advanced Battery Management™ или традиционный заряд
6.3 Номинальное напряжение батареи	384 В пост. тока (192 ячейки)
6.4 Напряжение на шине DC в режиме подзаряда	2.31VPC (10...25°C), 2.26VPC (50°C)
6.5 Напряжение выключения батареи	1.7 VPC (вольт на ячейку)
6.6 Ток заряда батареи	от 10 до 100 А в соответствии с данными батареи