



ИБП Eaton 93PM-30(50)-IS-VB-0-6 - ИБП Eaton 93PM 30-50 кВт - Руководство пользователя по уста

Постоянная ссылка на страницу: <https://eaton-power.ru/>

Руководство пользователя по установке

ИБП Eaton 93PM

30-50 кВт

Руководство пользователя по установке

ВАЖНЫЕ СВЕДЕНИЯ ПО ТЕХНИКЕ БЕЗОПАСНОСТИ

СОХРАНИТЕ ДАННУЮ ИНСТРУКЦИЮ

В настоящем руководстве приводятся важные инструкции, которых следует придерживаться при установке и обслуживании ИБП и аккумуляторов. Пожалуйста, внимательно прочитайте все инструкции перед началом эксплуатации оборудования и сохраните данное руководство для дальнейшего использования.

Данное изделие предназначено для применения в коммерческих и промышленных системах во вторичных средах. Для предотвращения нарушений в работе может потребоваться установка ограничителей или дополнительных приспособлений.

© 2012 Корпорация Eaton

Все права защищены

Содержимое настоящего руководство защищено авторскими правами издателя и не может воспроизводиться (даже частично) без соответствующего разрешения. При составлении настоящего руководства были предприняты все меры для соблюдения точности приведенной здесь информации, тем не менее мы не несем никакой ответственности за какие-либо ошибки или упущения. Мы сохраняем за собой право вносить изменения в конструкцию изделия.

Содержание

1 Сведения по технике безопасности.....	1
1.1 Аудитория.....	3
1.2 Маркировка CE.....	4
1.3 Меры предосторожности для пользователя.....	4
1.4 Рабочая среда.....	5
1.5 Символы на ИБП и дополнительном оборудовании.....	5
1.6 Используемые в данном руководстве условные обозначения.....	6
1.7 Дополнительная информация.....	7
2 Знакомство с ИБП Eaton.....	8
2.1 Система ИБП.....	9
2.2 Режимы работы ИБП.....	11
2.2.1 Нормальные режимы работы.....	11
2.2.1.1 Режим двойного преобразования.....	11
2.2.1.2 Режим Energy Saver System (Энергосбережение).....	13
2.2.2 Режим работы от аккумулятора и источника накопленной энергии.....	14
2.2.3 Режим байпаса.....	15
2.3 Функции ИБП.....	16
2.3.1 Технология управления зарядом аккумулятора.....	16
2.4 Программное обеспечение и возможности подключения.....	16
2.4.1 Интерфейс клиента.....	16
2.4.2 Программное обеспечение для управления электропитанием.....	16
2.5 Дополнительные компоненты и оборудование.....	16
2.5.1 Выключатель сервисного байпаса.....	17
2.6 Аккумуляторная система.....	17
2.7 Базовые конфигурации системы.....	17
3 План распаковки и установки ИБП.....	18
3.1 Создание плана установки.....	18
3.2 Подготовка объекта к установке.....	18
3.2.1 Рекомендации по условиям окружающей среды и установке.....	18
3.2.2 Подготовка силовой проводки системы ИБП.....	22
3.2.3 Подготовка интерфейсной проводки системы ИБП.....	25
3.2.4 Однолинейные конфигурации системы ИБП.....	26
3.3 Распаковка и выгрузка ИБП.....	27
4 Установка системы ИБП.....	30
4.1 Описание установки ИБП.....	30
4.2 Установка аккумуляторной системы.....	31
4.3 Подключение проводки внешнего аккумуляторного шкафа ИБП и силовой проводки аккумулятора.....	32
4.4 Установка удаленного выключателя EPO.....	35
4.5 Установка подключений интерфейса.....	36
4.5.1 Установка интерфейса сигнальных входов клиента.....	36
4.5.2 Интерфейсная проводка аккумуляторного выключателя.....	37
4.5.3 Подключение интерфейса релейного выхода.....	38
4.5.4 Подключение интерфейса Mini-Slot.....	38
5 Установка дополнительных компонентов и оборудования.....	39
5.1 Выключатель сервисного байпаса (MBS).....	39
6 Коммуникационные интерфейсы.....	44
6.1 Карты Mini-Slot.....	44
6.2 Программное обеспечение Intelligent Power.....	46
6.3 Мониторинг сигнальных входов.....	47
6.4 Универсальные релейные контакты.....	47
7 Инструкции по эксплуатации ИБП.....	48
7.1 Элементы управления и индикаторы ИБП.....	48
7.1.1 Панель управления.....	48
7.1.2 Индикаторы состояния.....	49
7.1.3 Системные события.....	50

7.2	Описание работы с ИБП.....	51
7.3	Вход.....	53
7.4	Запуск ИБП в режиме двойного преобразования.....	53
7.5	Запуск ИБП в режиме байпаса.....	54
7.6	Запуск нескольких УРМ.....	55
7.7	Переход из режима двойного преобразования в режим байпаса.....	55
7.8	Переход из режима байпаса в режим двойного преобразования.....	56
7.9	Переход из режима двойного преобразования в режим энергосбережения.....	56
7.10	Переход из режима энергосбережения в режим двойного преобразования.....	57
7.11	Выключение ИБП и критической нагрузки.....	57
7.12	Включение и выключение устройства зарядки аккумуляторов.....	57
7.13	Отключение критической нагрузки.....	58
7.14	Выключение УРМ.....	58
7.15	Использование выключателя удаленного аварийного отключения электропитания.....	59
7.16	Переключение ИБП из режима двойного преобразования в режим механического байпаса.....	60
7.17	Переключение ИБП из режима механического байпаса в режим двойного преобразования.....	61
8	Техническое обслуживание ИБП.....	63
8.1	Важные сведения по технике безопасности.....	63
8.2	Проведение профилактического обслуживания.....	64
8.2.1	ЕЖЕДНЕВНОЕ обслуживание.....	64
8.2.2	ЕЖЕМЕСЯЧНОЕ обслуживание.....	64
8.2.3	ПЕРИОДИЧЕСКОЕ обслуживание.....	65
8.2.4	ЕЖЕГОДНОЕ обслуживание.....	65
8.2.5	Обслуживание АККУМУЛЯТОРОВ.....	65
8.3	Утилизация использованного ИБП и аккумуляторов.....	65
8.4	Обучение техническому обслуживанию.....	66
9	Технические данные.....	67
9.1	Стандарты.....	67
9.2	Номера моделей.....	68
9.3	Вход системы ИБП.....	69
9.4	Выход системы ИБП.....	70
9.5	Аккумулятор.....	71
9.6	Подключение внешнего аккумулятора.....	72
9.7	Требования ИБП к окружающей среде.....	72
10	Гарантия.....	74
11	Контрольная ведомость по установке.....	75
12	ПРИЛОЖЕНИЕ А: Настройки пользователя.....	77

Список рисунков

Рис. 1-1: Символ утилизации аккумуляторов.....	6
Рис. 1-2: Символ WEEE.....	6
Рис. 2-1: ИБП Eaton 93PM.....	9
Рис. 2-2: Основные элементы системы ИБП.....	10
Рис. 2-3: Путь прохождения тока через ИБП в режиме двойного преобразования.....	12
Рис. 2-4: Путь прохождения тока через ИБП в режиме энергосбережения.....	13
Рис. 2-5: Путь прохождения тока через ИБП в режиме работы от аккумулятора.....	14
Рис. 2-6: Путь прохождения тока через ИБП в режиме байпаса.....	15
Рис. 3-1: Габариты шкафа ИБП.....	21
Рис. 3-2: Свободное пространство для шкафа ИБП.....	21
Рис. 3-3: Система ИБП.....	27
Рис. 4-1: Расположение сальниковых панелей и разъемов.....	31
Рис. 4-2: Сквозные отверстия аккумуляторного шкафа.....	33
Рис. 4-3: Сквозные отверстия шкафа ИБП.....	34
Рис. 4-4: Соединения выключателя EPO.....	35
Рис. 4-5: Коммуникационные интерфейсы.....	37
Рис. 5-1: Схема электрических соединений MBS с двумя выключателями.....	39
Рис. 5-2: Схема электрических соединений MBS с тремя выключателями.....	40
Рис. 5-3: Сборочный чертеж MBS с двумя выключателями.....	41
Рис. 5-4: Сборочный чертеж MBS с тремя выключателями.....	42
Рис. 6-1: Коммуникационные интерфейсы.....	44
Рис. 6-2: Сетевая карта-MS.....	45
Рис. 6-3: Карта шлюза PX.....	45
Рис. 6-4: Карта релейных контактов-MS.....	46
Рис. 6-5: Сетевая карта и карта MODBUS - MS.....	46
Рис. 7-1: Компоненты дисплея.....	49
Рис. 7-2: Зеленый символ.....	50
Рис. 7-3: Желтый символ — режим работы от аккумулятора.....	50
Рис. 7-4: Желтый символ — режим байпаса.....	50
Рис. 7-5: Красный символ.....	50
Рис. 7-6: Нормальное расположение переключателей MBS и выключателя выпрямителя (должен находиться в проводке объекта).....	60
Рис. 7-7: Режим механического байпаса.....	61
Рис. 7-8: Режим механического байпаса.....	61
Рис. 7-9: Режим двойного преобразования.....	62
Рис. 8-1: Символ WEEE.....	65
Рис. 8-2: Символ утилизации аккумуляторов.....	66

Список таблиц

Таблица 3-1: Габариты.....	19
Таблица 3-2: Вес шкафов UPS.....	19
Таблица 3-3: Свободное пространство для шкафа ИБП.....	19
Таблица 3-4: Требования к кондиционированию воздуха или вентиляции при полной нагрузке.....	20
Таблица 3-5: Рекомендуемый размер многожильных кабелей и предохранителей для ИБП на 30-50 кВт.....	23
Таблица 3-6: Номинальный и максимальный ток для номинальной мощности и напряжения.....	23
Таблица 3-7: Подключения силового кабеля ИБП.....	24
Таблица 4-1: Подключение проводки удаленного ЕРО.....	35
Таблица 7-2: Структура меню ИБП.....	51
Таблица 9-1: Стандарты.....	67
Таблица 9-2: Стандартные ИБП.....	68
Таблица 9-3: Внешний аккумуляторный шкаф.....	68
Таблица 9-4: Вход системы ИБП.....	69
Таблица 9-5: Выход системы ИБП.....	70
Таблица 9-6: Аккумулятор.....	71
Таблица 9-7: Подключение внешнего аккумулятора.....	72
Таблица 9-8: Требования ИБП к окружающей среде.....	72
Таблица 12-1: Настройки пользователя.....	77
Таблица 12-2: Настройки конфигурации.....	77

1 Сведения по технике безопасности

ВАЖНЫЕ СВЕДЕНИЯ ПО ТЕХНИКЕ БЕЗОПАСНОСТИ

СОХРАНИТЕ ДАННЫЕ СВЕДЕНИЯ

В настоящем руководстве приводятся важные инструкции, которых следует придерживаться при установке и обслуживании ИБП и аккумуляторов. Пожалуйста, внимательно прочитайте все инструкции перед началом эксплуатации оборудования и сохраните данное руководство для дальнейшего использования.

ИБП работает с электропитанием от сети, аккумулятора или байпаса. Он содержит компоненты под высоким напряжением. Надлежащим образом установленный корпус заземлен и имеет защиту класса IP20 от поражения электрическим током и проникновения посторонних объектов. Тем не менее, ИБП является сложной энергосистемой, установкой и обслуживанием которой должен заниматься только квалифицированный персонал.



ПРЕДУПРЕЖДЕНИЕ

Работы внутри ИБП должны проводиться квалифицированным специалистом производителя или представителя производителя.

Ни в коем случае не приступайте к работам внутри ИБП, если он подключен к сети или находится в режиме работы от аккумулятора. Используйте дополнительный выключатель сервисного байпаса (MBS), если установлен в системе. Обязательно разомкните аккумуляторный выключатель. Всегда используйте мультиметр, чтобы убедиться в отсутствии опасного напряжения.



ОПАСНОСТЬ

В данном ИБП присутствует НАПРЯЖЕНИЕ, ОПАСНОЕ ДЛЯ ЖИЗНИ. Все ремонтные и сервисные операции должны выполняться ТОЛЬКО СЕРТИФИЦИРОВАННЫМИ СПЕЦИАЛИСТАМИ. В этом ИБП НЕТ ДЕТАЛЕЙ, ОБСЛУЖИВАЕМЫХ ПОЛЬЗОВАТЕЛЕМ.



ПРЕДУПРЕЖДЕНИЕ

- Для питания ИБП используются собственные источники энергии (аккумуляторы). На выходных клеммах может присутствовать напряжение даже после отключения ИБП от источника питания переменного тока. Для уменьшения опасности возгорания или поражения электрическим током следует устанавливать данный ИБП в помещении с контролируемой температурой и влажностью, и отсутствием посторонних примесей, способных проводить электрический ток. Температура воздуха не должна превышать 40°C (104°F). Не устанавливайте прибор вблизи от воды или в местах с повышенной влажностью (максимум 95%). Система не предназначена для эксплуатации вне помещений.
 - Перед выполнением установки или обслуживания устройства убедитесь в том, что отключены все источники питания переменного и постоянного тока. Питание может поступать из нескольких источников.
 - В параллельной системе выходные клеммы могут быть под напряжением даже при выключенном ИБП.
 - Перед выполнением установки или обслуживания устройства убедитесь в наличии и надежности заземления системы.
 - Аккумуляторы могут быть причиной поражения электрическим током или источником возгорания вследствие короткого замыкания.
 - Следует соблюдать следующие меры предосторожности: 1) Снимите с себя часы, кольца или другие металлические предметы; 2) Используйте инструменты с изолированными ручками; 3) Не кладите инструменты или металлические предметы на аккумуляторы; 4) Носите резиновые перчатки и обувь.
 - **ОПАСНОСТЬ ПОРАЖЕНИЯ ЭЛЕКТРИЧЕСКИМ ТОКОМ.** Запрещается вносить изменения в схему подключения или соединения аккумуляторов. Это может привести к травмам.
 - Запрещается вскрывать или деформировать аккумуляторы. При утечке электролит может быть опасным для кожи и глаз. Электролит обладает токсичными свойствами.
 - **ВАЖНЫЕ СВЕДЕНИЯ:** батарея может состоять из нескольких параллельных комплектов; перед установкой отключите все комплекты.
-



ОСТОРОЖНО

- Установка и обслуживание устройства должны выполняться квалифицированным обслуживающим персоналом, обладающим необходимыми знаниями по аккумуляторам и технике безопасности. Необходимо ограничить несанкционированный доступ к аккумуляторам. Перед установкой или заменой аккумуляторов должны быть выполнены все необходимые предупредительные, ограничительные и информационные меры по ограничению доступа. **ЗАПРЕЩАЕТСЯ ОТКЛЮЧАТЬ** аккумуляторы при нахождении ИБП в режиме работы от аккумулятора.
 - Количество и тип заменяемых аккумуляторов должны совпадать с оригинальными аккумуляторами, установленными в ИБП.
 - Перед подключением или отключением контактов отсоедините источник подачи напряжения заряда.
 - Проверьте аккумулятор на предмет непреднамеренного заземления. При обнаружении такого заземления устраните его. Контакт с любой частью заземленного аккумулятора может привести к поражению электрическим током. Опасность поражения электротоком снижается, если перед выполнением работ с аккумулятором предварительно отключить заземление.
 - Аккумуляторы нуждаются в специальной утилизации. См. местные нормативы по утилизации отходов.
 - Запрещается сжигать аккумуляторы. Под воздействием пламени возможен взрыв аккумуляторов.
 - Для обеспечения надлежащего охлаждения системы и защиты персонала от опасного напряжения, присутствующего в устройстве, следует держать дверцу ИБП закрытой и установить передние панели.
 - Запрещается установка или эксплуатация системы ИБП вблизи газовых или электрических источников тепла.
 - Условия эксплуатации должны соответствовать требованиям, описанным в настоящем руководстве.
 - В помещении с устройством следует поддерживать чистоту, избегать высокой влажности и нагромождения посторонних предметов.
 - Соблюдайте требования, указанные на табличках с надписями **ОПАСНОСТЬ**, **ВНИМАНИЕ** и **ПРЕДУПРЕЖДЕНИЕ**, расположенных на внешней и внутренней поверхностях оборудования.
-

1.1 Аудитория

Целевой аудиторией данного руководства являются люди, отвечающие за планирование установки, установку, ввод в эксплуатацию, а также использование и обслуживание ИБП. Данное руководство содержит рекомендации по проверке доставки, установке и вводу в эксплуатацию ИБП.

Читатель должен иметь базовые знания в области электрики, проводки, электрических деталей и условных обозначений на электрических схемах. Данное руководство не учитывает особенности страны проживания читателя.



ПРИМЕЧАНИЕ

Прочитайте это руководство, прежде чем приступить к эксплуатации или работе с ИБП.

1.2 Маркировка CE

Данное изделие имеет маркировку CE в знак соответствия следующим европейским директивам:

- Директива LV (безопасность) 73/23/ЕЕС и 93/68/ЕЕС
- Директива EMC 89/336/ЕЕС, 93/68/ЕЕС и 92/31/ЕЕС

С декларацией соответствия согласованным стандартам и директивам по ИБП EN 62040-1 (безопасность) и EN 62040-2 (EMC) можно ознакомиться по адресу www.eaton.eu/93PM или обратившись в ближайший офис компании Eaton или официального партнера.

1.3 Меры предосторожности для пользователя

Пользователю разрешается выполнять только следующие операции:

- Запускать и выключать ИБП, кроме запуска при вводе в эксплуатацию.
- Использовать ЖК-панель управления и выключатель сервисного байпаса (MBS).
- Использовать дополнительные модули подключения и связанное с ними программное обеспечение.

Пользователь должен соблюдать правила техники безопасности и выполнять только описанные операции. Любое отклонение от инструкций может быть опасным для пользователя и привести к случайной потере нагрузки.



ПРЕДУПРЕЖДЕНИЕ

Пользователю запрещается выкручивать какие-либо винты, за исключением винтов на соединительных пластинах и стопорной пластине MBS. Несоблюдение мер предосторожности при работе с электричеством может привести к смертельному исходу.



ПРЕДУПРЕЖДЕНИЕ

Данный ИБП относится к категории C2. В жилых помещениях данное изделие может вызывать радиопомехи, и в этом случае пользователю может потребоваться принять дополнительные меры.

1.4 Рабочая среда

ИБП следует устанавливать согласно рекомендациям в данном руководстве. Ни при каких обстоятельствах не устанавливайте ИБП в воздухонепроницаемом помещении, в присутствии воспламеняющихся газов, а также в рабочей среде, не соответствующей приведенным характеристикам.

Чрезмерное количество пыли в рабочей среде ИБП может привести к повреждению или стать причиной неисправности. ИБП должен быть всегда защищен от погодных условий и солнечного света. Для того чтобы срок службы встроенных аккумуляторов был максимальным, рабочая температура должна составлять от +15 до 25°C.



ПРЕДУПРЕЖДЕНИЕ

Во время зарядки, непрерывной разрядки, сильной разрядки и избыточной зарядки аккумуляторы выделяют в окружающее пространство водородно-кислородные газы. Если концентрация водорода превысит 4% от объема воздуха, возможно возникновение взрывоопасной газовой смеси. Необходимо проследить, чтобы в месте установки ИБП обеспечивался надлежащий расход вентиляционного воздуха. Минимальный расход воздуха для помещения с одним ИБП 93PM со встроенными аккумуляторами VRLA составляет 1,3 м³/час. Если в одном помещении находится больше одного ИБП со встроенными аккумуляторами VRLA, расход вентиляционного воздуха требуется соответствующим образом увеличить. Если в этом же помещении используются внешние аккумуляторы с переполненными элементами, расход вентиляционного воздуха требуется соответствующим образом пересчитать и увеличить.

1.5 Символы на ИБП и дополнительном оборудовании

Ниже представлены примеры символов, используемых на ИБП или оборудовании для передачи важной информации:



ОПАСНОСТЬ

ОПАСНОСТЬ ПОРАЖЕНИЯ ЭЛЕКТРИЧЕСКИМ ТОКОМ - сообщает о наличии опасности поражения электрическим током и необходимости соблюдать соответствующие меры безопасности.



ОСТОРОЖНО

ВНИМАНИЕ. СМ. РУКОВОДСТВО ОПЕРАТОРА - сообщает о необходимости обратиться к руководству оператора для получения дополнительной информации, такой как важные инструкции по эксплуатации и техническому обслуживанию.

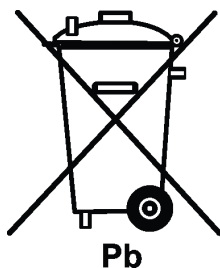


Рис. 1-1: Символ утилизации аккумуляторов

Данный символ сообщает о том, что нельзя утилизировать ИБП и аккумуляторы ИБП вместе с бытовыми отходами. В данном изделии применяются герметичные свинцово-кислотные аккумуляторы, которые требуют соответствующей утилизации. Для получения дополнительной информации обращайтесь в местный центр утилизации/повторного использования/приема опасных отходов.

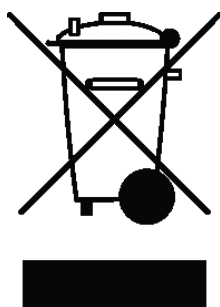


Рис. 1-2: Символ WEEE


Данный символ сообщает о том, что нельзя утилизировать электрическое и электронное оборудование (WEEE) вместе с бытовыми отходами. Для правильной утилизации обращайтесь в местный центр утилизации/повторного использования/приема опасных отходов.

1.6 Используемые в данном руководстве условные обозначения

В данном руководстве используются следующие условные обозначения:

- **Жирный шрифт** используется для выделения важных моментов, ключевых положений процедур, пунктов меню, либо выбираемых вами команд или опций.
- *Курсивный шрифт* используется для выделения примечаний и новых терминов.
- Экранный шрифт

используется для передачи информации, которая появляется на экране или ЖК-дисплее.

Значок	Описание
 ПРИМЕЧАНИЕ	Используется для привлечения внимания к важным функциям или инструкциям.

Значок	Описание
[Клавиши]	Квадратные скобки используются для обозначения определенных клавиш, таких как [Enter] или [Ctrl].

В данном руководстве термин ИБП используется для обозначения только шкафа ИБП и его внутренних компонентов. Термин система ИБП используется для обозначения всей системы защиты питания, которая включает шкаф ИБП, аккумуляторный шкаф, а также установленные дополнительные компоненты и оборудование.

1.7 Дополнительная информация

С любыми вопросами по ИБП и аккумуляторному шкафу обращайтесь в местный центр продаж или к официальному представителю производителя. Укажите код типа и серийный номер оборудования.

Обращайтесь в местный сервисный центр, если вам требуется помощь по следующим вопросам:

- Планирование первого запуска
- Адреса и телефоны региональных представительств
- Вопросы по какой-либо информации в данном руководстве
- Вопросы, не рассматриваемые в данном руководстве

2 Знакомство с ИБП Eaton

Источник бесперебойного питания (ИБП) Eaton® 93PM представляет собой постоянно включенную, предназначенную для длительной работы, бестрансформаторную, твердотельную и трехфазную систему с двойным преобразованием, обеспечивающую регулируемое бесперебойное питание переменным током и защиту от сбоев питания критической нагрузки.

ИБП применяется для предотвращения потери важной электронной информации, уменьшения простоев оборудования и снижения отрицательного воздействия неожиданных проблем с питанием на производственное оборудование.

ИБП Eaton постоянно отслеживает поступающее питание и выравнивает все скачки, пики, падения и другие нарушения напряжения, присущие коммерческим сетям питания. Работая в связке с энергосистемой здания, система ИБП предоставляет чистое и равномерное питание, необходимое для надежной работы чувствительного электронного оборудования. Во время снижения или потери напряжения, а также при других нарушениях энергоснабжения, аккумуляторы ИБП предоставляют необходимое для защиты оборудования аварийное питание.

Система ИБП располагается в отдельно-стоящем шкафу, дверца которого оснащена экранными панелями для защиты от опасного напряжения.



ПРИМЕЧАНИЕ

Запуск и регламентная проверка должны выполняться квалифицированным специалистом сервисного центра Eaton, в противном случае гарантия, приведенная на Глава 10 Гарантия на стр. 74, будет аннулирована. Эта услуга предоставляется в рамках договора о покупке ИБП. Свяжитесь с сервисным центром заранее (обычно следует связываться за две недели), чтобы договориться об удобной дате запуска системы.



Рис. 2-1: ИБП Eaton 93PM

2.1 Система ИБП

ИБП Eaton 93PM представляет собой постоянно включенную, твердотельную, бестрансформаторную и предназначенную для длительной работы трехфазную систему, предоставляющую регулируемое бесперебойное питание переменным током для выходов системы ИБП и критической нагрузки. Базовая система состоит из выпрямителя, аккумуляторного преобразователя, инвертора, статический переключатель байпаса, панели управления/мониторинга, интегрированного коммуникационного сервера и логики процессора цифровой обработки сигналов (DSP). Кроме того, система может быть оснащена на заводе встроенным выключателем сервисного байпаса ИБП.

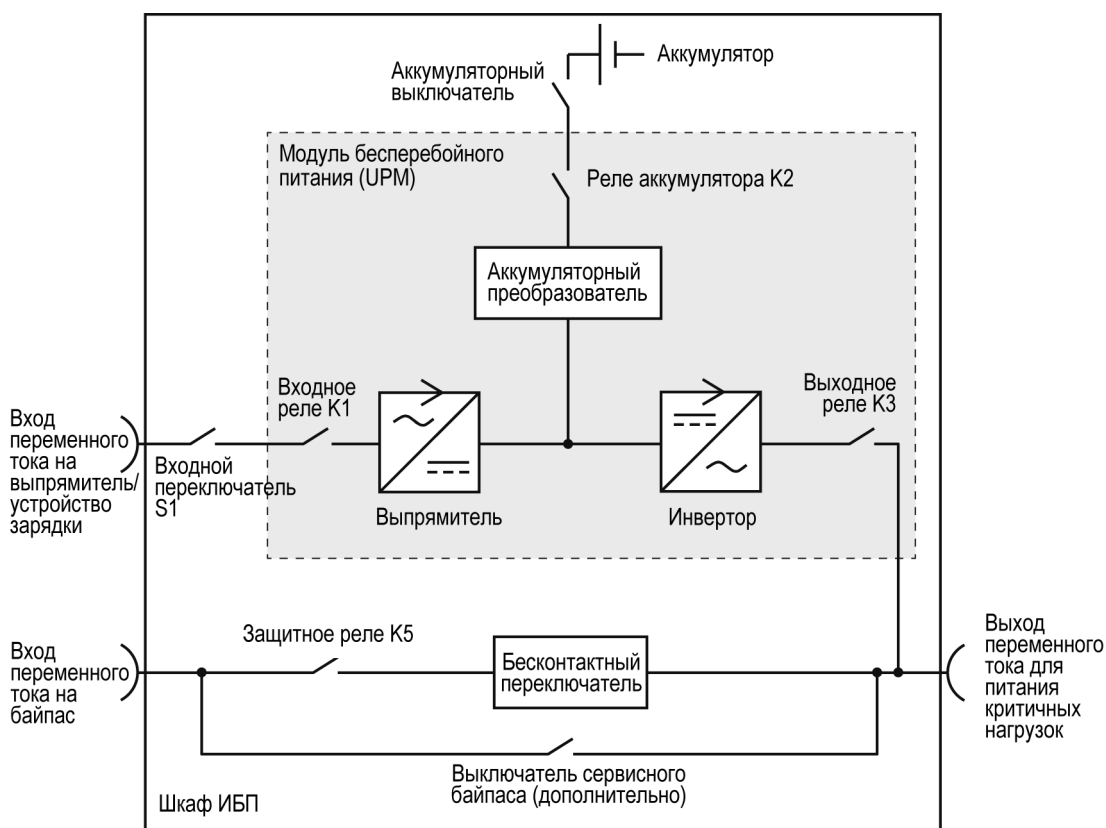


Рис. 2-2: Основные элементы системы ИБП

В случае прерывания или выхода энергоснабжения за пределы параметров, указанных в *Глава 9 Технические данные* на стр. 67, ИБП использует резервное аккумуляторное питание для поддержания питания критической нагрузки в течение заданного периода времени, либо до восстановления энергоснабжения. В случае длительного отсутствия энергоснабжения ИБП позволяет переключиться на альтернативную энергосистему (такую как генератор) или выключить критическую нагрузку правильным образом. Байпас ИБП состоит из бесконтактного переключателя непрерывного режима работы и защитного реле (K5). Защита от обратных токов установлена последовательно с бесконтактным переключателем. Переключение на статический байпас выполняется системой при необходимости мгновенно и автоматически, например, в случае длительной перегрузки системы.

Одиночный ИБП работает независимо для питания нагрузки от инвертора, обеспечивая регулируемое бесперебойное питание критической нагрузки переменным током через выход модуля. При потере электропитания инвертор продолжает работать, обеспечивая питанием нагрузку при помощи аккумулятора. Если устройство нуждается в техническом обслуживании, прилагаемая нагрузка автоматически или вручную переключается на внутренний байпас при помощи бесконтактного переключателя непрерывного режима работы. Для успешного питания прилагаемой нагрузки один ИБП не нуждается в каких-либо шкафах или оборудовании, кроме аккумуляторного шкафа.

2.2 Режимы работы ИБП

Режимы работы ИБП:

- Нормальные режимы работы:
 - В режиме двойного преобразования критическая нагрузка питается от инвертора, который питается выпрямленным напряжением сети переменного тока. При необходимости, в этом режиме зарядное устройство аккумулятора подает на аккумулятор ток зарядки.
 - В режиме Energy Saver System (ESS) критическая нагрузка надежно питается от сети через статический переключатель байпаса, при этом при обнаружении ненормальных условий в сети система меньше чем за 2 мс переключается в режим двойного преобразования. При работе в режиме ESS нагрузка защищена с помощью встроенного подавления всплесков. Использование ИБП в режиме ESS повышает эффективность системы до 99%, обеспечивая значительную экономию электроэнергии без снижения надежности системы.
- В режиме работы от источника накопленной энергии питание поступает из резервного источника постоянного тока и преобразуется инвертором ИБП в переменный ток. Чаще всего для этой цели система оснащается аккумуляторами VRLA, и тогда этот режим работы называется режимом работы от аккумулятора.
- В режиме байпаса критическая нагрузка питается непосредственно от сети через бесконтактный переключатель ИБП.

2.2.1 Нормальные режимы работы

2.2.1.1 Режим двойного преобразования

На рисунке 2-3 внизу показан путь прохождения электричества через систему ИБП при работе ИБП в режиме двойного преобразования.

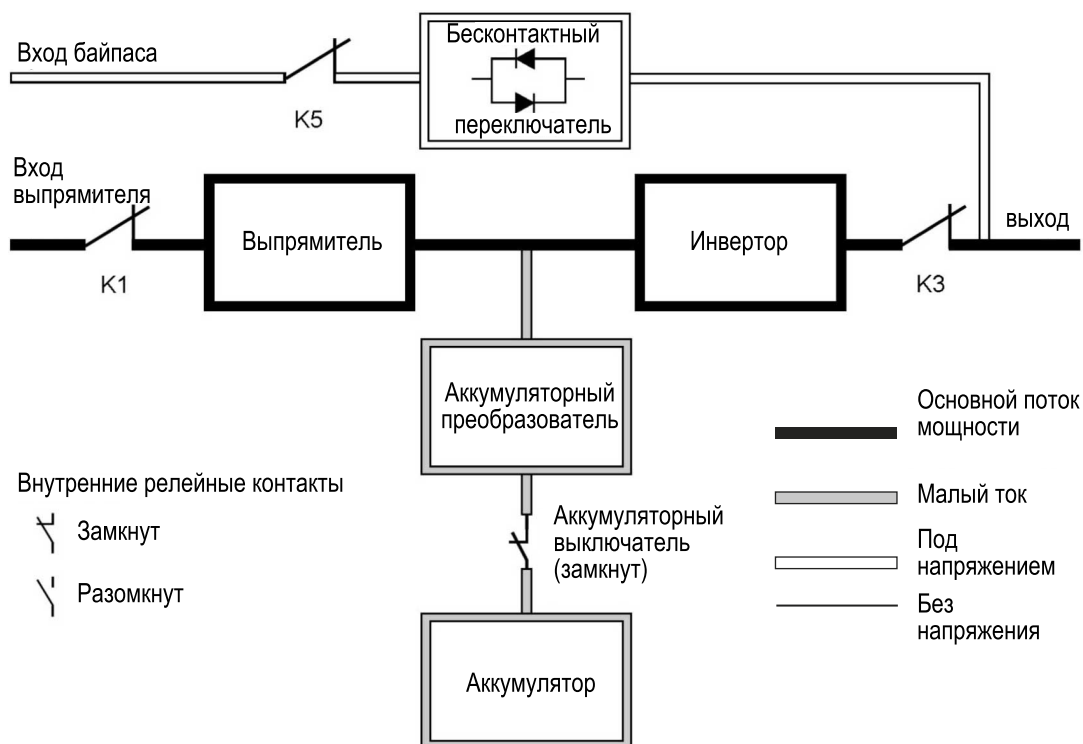


Рис. 2-3: Путь прохождения тока через ИБП в режиме двойного преобразования

При нормальной работе ИБП питание системы поступает из сети. На передней панели отображается «Нормально», что говорит о том, что напряжение и частота поступающего питания находятся в допустимых пределах. Трехфазный входной переменный ток преобразуется в постоянный ток при помощи многоуровневого преобразователя с устройствами IGBT, и на инвертор поступает постоянный ток с регулируемым напряжением. Аккумулятор заряжается непосредственно через регулируемый выход выпрямителя при помощи преобразователя постоянного тока, в зависимости от напряжения системы и мощности подключенного к устройству комплекта аккумуляторов.

Аккумуляторный преобразователь получает питание из выпрямителя, через выход постоянного тока с регулируемым напряжением, и подает на аккумулятор регулируемый ток зарядки. Аккумулятор подключен к ИБП постоянно и готов подать питание на инвертор в случае прекращения электроснабжения.

Инвертор подает на критическую нагрузку трехфазный переменный ток. Инвертор получает постоянный ток с регулируемым напряжением через выпрямитель и использует многоуровневый преобразователь с устройствами IGBT и широтно-импульсную модуляцию (ШИМ) для создания отфильтрованного выходного переменного тока.

Если в сети питания переменным током происходит сбой, либо сетевые параметры выходят за допустимые пределы, ИБП автоматически переключается в режим работы от аккумулятора для обеспечения беспереывного питания подключенной критической нагрузки. При восстановлении сетевого питания ИБП возвращается в режим двойного преобразования.

Если на ИБП возникает перегрузка, либо он становится недоступным, ИБП незаметно переключается в режим байпаса и продолжает обеспечивать питание нагрузки через статический байпас. ИБП автоматически возвращается в режим двойного преобразования при устранении ненормальных условий, таких как длительная перегрузка, и возврате работы системы к допустимым параметрам.

Если происходит внутренний сбой ИБП, устройство автоматически переключается в режим байпаса и остается в этом режиме до исправления сбоя и восстановления работоспособности ИБП.

2.2.1.2 Режим Energy Saver System (Энергосбережение)

В режиме энергосбережения ИБП обеспечивает надежную подачу тока сети непосредственно на нагрузку, при условии, что напряжение и частота находятся в допустимых пределах. Также имеется защита от перенапряжения и определенная фильтрация, что позволяет подавать на оборудование нагрузки чистое электропитание. В случае каких-либо нарушений в поступающем питании, ИБП переключается в режим двойного преобразования и продолжает питать критическую нагрузку через собственный инвертор. Если подача электроэнергии прекращается полностью или входное питание выходит за допустимые пределы, ИБП переходит в режим работы от аккумулятора и продолжает подавать на критическую нагрузку соответствующее стандартам чистое электропитание.

В режиме ESS современные алгоритмы обнаружения и управления ИБП постоянно отслеживают качество поступающего питания и обеспечивают быстрое подключение силовых преобразователей. Стандартное время перехода в режим двойного преобразования составляет менее двух миллисекунд, что является практически мгновенным. Если ИБП в режиме ESS обнаруживает неисправность, он способен определить, вызвана ли эта неисправность нагрузкой или оборудованием на входе ИБП. Неисправность источника байпаса приводит к мгновенному переключению на инвертор; если неисправность относится к нагрузке, ИБП остается в режиме энергосбережения (ESS).

Если питание находится в допустимых пределах, ИБП работает как высокоэффективная энергосберегающая система – обеспечивает защиту от перенапряжения для ИТ-оборудования и подает чистое электропитание на объект. Режим энергосбережения повышает эффективность системы до 99% при подаче 20-100% номинальной нагрузки, снижая энергетические потери на 80%.

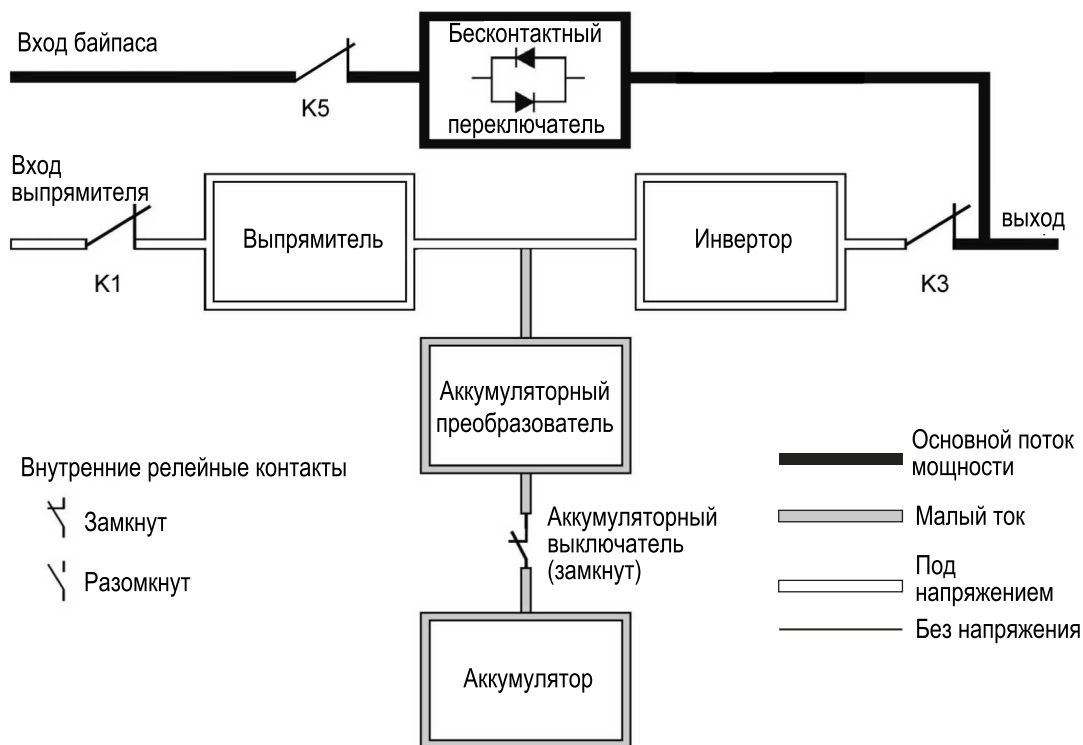


Рис. 2-4: Путь прохождения тока через ИБП в режиме энергосбережения

2.2.2 Режим работы от аккумулятора и источника накопленной энергии

При обычной работе в режиме двойного преобразования или ESS, ИБП автоматически переходит на питание нагрузки от аккумулятора или другого источника накопленной энергии при возникновении сбоя в сети питания, либо если сетевые параметры выходят за установленные пределы. В режиме работы от аккумулятора аварийное питание постоянного тока поступает от аккумулятора и преобразуется инвертором в выходной ток с регулируемым напряжением. На Рисунке 2-5 показан путь прохождения электроэнергии через систему ИБП при использовании режима работы от аккумуляторов.

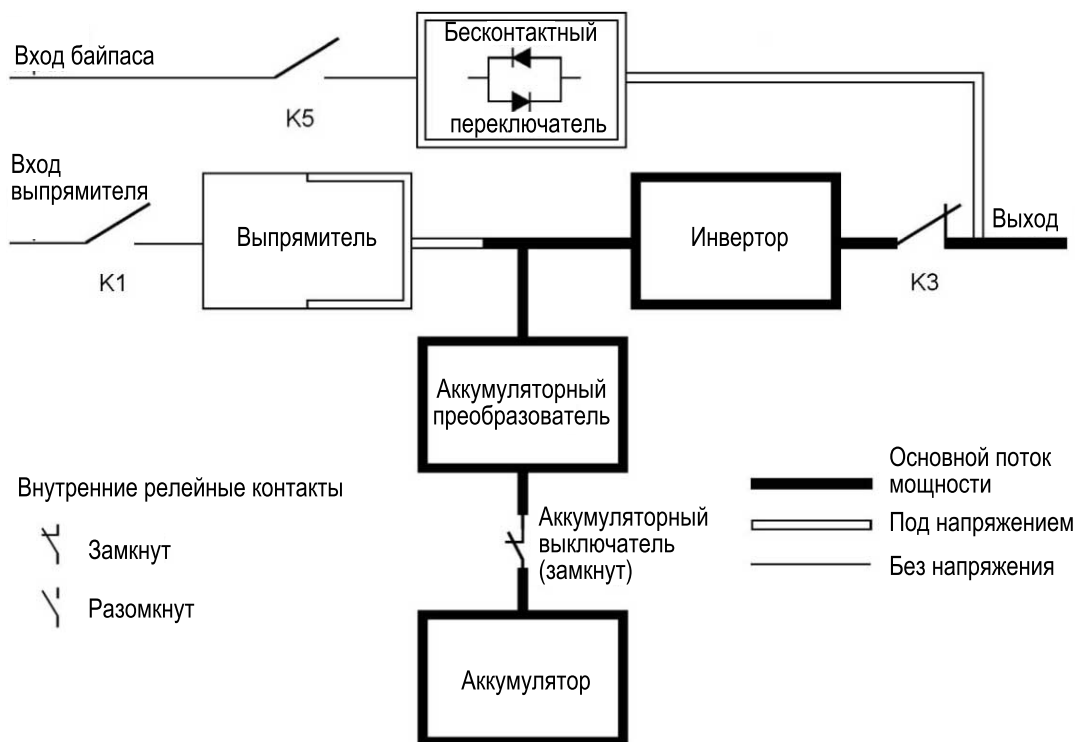


Рис. 2-5: Путь прохождения тока через ИБП в режиме работы от аккумулятора

При сбое в сети питания у выпрямителя больше нет источника переменного тока, из которого он бы подавал на инвертор выходной постоянный ток. Входное реле K1 размыкается и на выход ИБП через инвертор поступает питание от аккумуляторов. Поскольку во время перехода инвертор работает непрерывно, питание нагрузки остается постоянным без нарушений. Если статический байпас ИБП получает питание из того же источника, что и выпрямитель ИБП, также размыкается защитное реле K5. Размыкание K1 и K5 предотвращает протекание напряжений системы через бесконтактный переключатель и выпрямитель обратно на источник тока.

Если входное питание не возобновляется или не достигаются параметры, требуемые для нормальной работы, аккумулятор продолжает разряжаться, пока не будет достигнуто напряжение постоянного тока, при котором мощность на выходе инвертора станет недостаточной для поддержания работы подключенных нагрузок. При возникновении этого события ИБП генерирует набор звуковых и визуальных сигналов, которые сигнализируют о минимальном заряде аккумулятора и неизбежности отключения. Если энергоснабжение не будет восстановлено, питание будет подаваться только в течение двух минут, по истечении которых подача питания будет прекращена. Если доступен источник байпаса, вместо отключения ИБП переключается на байпас.

Если в любое время при разрядке аккумулятора возобновляется входное питание, К1 и К5 замыкаются и ИБП возвращается к нормальной работе. Кроме того, ИБП приступит к зарядке аккумуляторов для восстановления уровня заряда.

2.2.3 Режим байпаса

ИБП автоматически переключается в режим байпаса при обнаружении перегрузки, сбоя в нагрузке или внутреннего сбоя. Источник байпаса напрямую подает на нагрузку питание сети переменного тока. Кроме того, можно перейти на байпас вручную с помощью дисплея ИБП. На рисунке 2-6 внизу показан путь прохождения электричества через систему ИБП при работе в режиме байпаса.



ПРИМЕЧАНИЕ

Пока ИБП находится в режиме байпаса, критическая нагрузка не защищается.

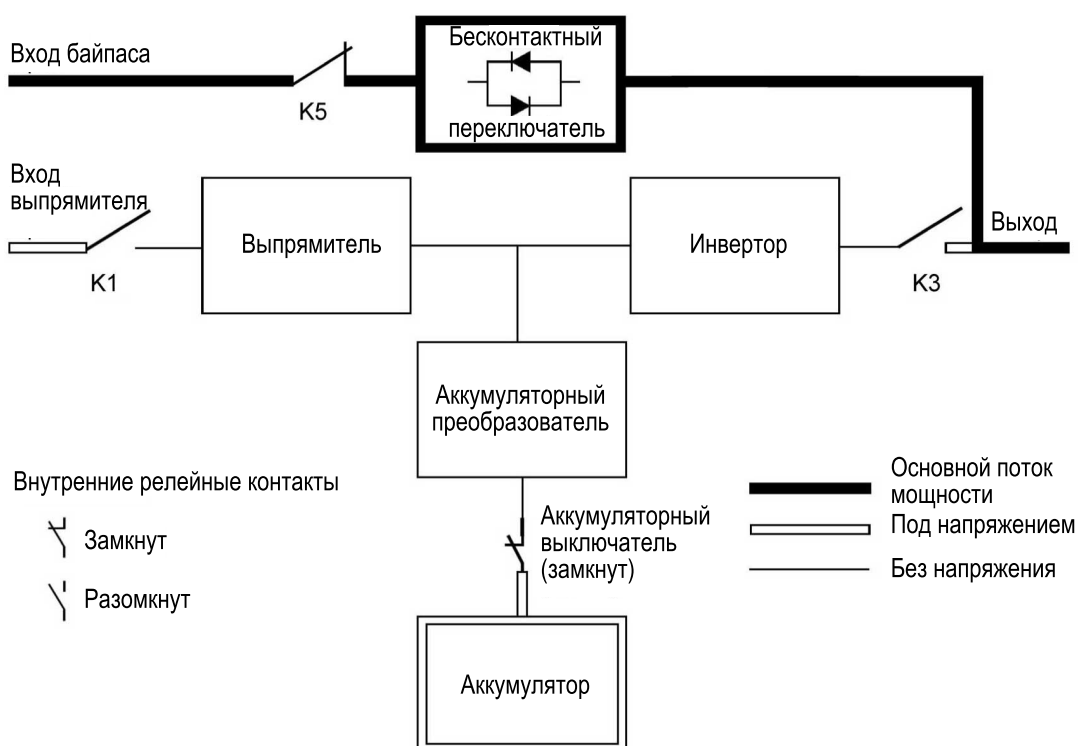


Рис. 2-6: Путь прохождения тока через ИБП в режиме байпаса

В режиме байпаса питание на выходе системы обеспечивается напрямую от трехфазной сети переменного тока, подключенной ко входу системы. При работе в данном режиме питание на выходе системы не защищено от колебаний напряжения или частоты или перебоев энергоснабжения. В режиме байпаса питание, подаваемое на нагрузку, проходит определенную фильтрацию и очистку от пиковых импульсов, однако активного преобразования не выполняется, и аккумуляторы не используются.

Статический байпас состоит из твердотельного однопереходного тринистора (SCR), бесконтактного переключателя (SSW) и защитного реле К5. Бесконтактный переключатель представляет собой устройство непрерывного режима работы, используемое всегда, когда инвертор не способен подавать питание на прилагаемую нагрузку. Бесконтактный переключатель подключен последовательно с защитой от обратных токов. Будучи электронным устройством, бесконтактный выключатель может включаться сразу же для приема нагрузки с

инвертора без перерыва. Защита от обратных токов является нормально-замкнутой, и всегда готова поддержать бесконтактный переключатель, если только входной источник байпаса не станет недоступен.

2.3 Функции ИБП

ИБП Eaton обладает многими функциями, обеспечивающими экономную и надежную защиту электропитания. Представленные описания дают общее представление о стандартных функциях ИБП.

2.3.1 Технология управления зарядом аккумулятора

Технология управления зарядом аккумулятора использует сложные цепи считывания и метод трехступенчатой зарядки, позволяя увеличить срок полезной службы и оптимизировать время зарядки аккумуляторов ИБП. Кроме того, технология АВМ защищает аккумуляторы от повреждений, возникающих в результате высокого зарядного тока и пульсирующего тока инвертора. Зарядка при высоком токе может привести к перегреву и повреждению аккумуляторов.

В *режиме зарядки* аккумуляторы заряжаются. Зарядка длится ровно столько, сколько требуется для достижения аккумуляторной системой заданного уровня напряжения. После достижения этого уровня, устройство зарядки аккумуляторов ИБП входит в *фазу зарядки*, при которой устройство зарядки работает в режиме постоянного напряжения.

Режим покоя включается после выхода из режима зарядки; то есть, спустя 48 часов после зарядки постоянным током. В режиме покоя устройство зарядки аккумуляторов полностью выключается. В этом режиме аккумуляторная система не получает тока зарядки, и может находиться около 28 дней. В режиме покоя постоянно отслеживается напряжение разомкнутой цепи аккумулятора и, при необходимости, выполняется зарядка.

2.4 Программное обеспечение и возможности подключения

2.4.1 Интерфейс клиента

Коммуникационные разъемы Mini-Slot — имеется три коммуникационных разъема для подключения карт Mini-Slot. Карты Mini-Slot подключаются быстро и в «горячем» режиме. Для получения дополнительной информации см. *Глава 6 Коммуникационные интерфейсы* на стр. 44.

2.4.2 Программное обеспечение для управления электропитанием

Программное обеспечение Intelligent Power содержит средства для мониторинга и управления питающими устройствами во всей сети. Для получения дополнительной информации см. *Глава 6 Коммуникационные интерфейсы* на стр. 44.

2.5 Дополнительные компоненты и оборудование

Для получения информации по дополнительному оборудованию обращайтесь к торговому представителю компании Eaton.

2.5.1 Выключатель сервисного байпаса

Выключатель сервисного байпаса (MBS) обеспечивает перенаправление питания и изоляцию ИБП, что позволяет проводить работы по обслуживанию или замене без отключения питания важнейших систем.

Встроенный выключатель сервисного байпаса устанавливается на заводе. Также в качестве дополнительного оборудования приобретаются решения MBS в отдельных корпусах.

2.6 Аккумуляторная система

ИБП Eaton 93PM (30-50 кВт) можно оснастить встроенными аккумуляторами на 10-20 минут работы, в зависимости от характеристик ИБП и уровня нагрузки. Кроме того, в систему можно добавить внешние аккумуляторные шкафы, что позволит улучшить характеристики автономной работы. Встроенные и внешние аккумуляторы можно использовать параллельно.

Аккумуляторная система обеспечивает кратковременное аварийное питание для защиты работы оборудования во время снижения или потери напряжения, а также при других нарушениях энергоснабжения. По умолчанию, ИБП поставляется в конфигурации для работы с аккумуляторами VRLA. Если возникнет необходимость в подключении аккумуляторов другого типа или другого оборудования для накопления энергии, прежде чем приступить к установке следует проконсультироваться с сертифицированным специалистом по обслуживанию.

2.7 Базовые конфигурации системы

Существуют следующие базовые конфигурации системы ИБП:

- Одиночная система ИБП
 - ИБП с/без встроенных аккумуляторов
 - Время работы от встроенных аккумуляторов:
 - 30 кВт 20 минут
 - 40 кВт 15 минут
 - 50 кВт 10 минут
 - Внешний аккумуляторный шкаф (для увеличения времени работы)
 - Встроенный выключатель сервисного байпаса (дополнительно)
 - Функция запуска от аккумулятора (стандартная)
 - Интегрированная защита от обратных токов (стандартная)
 - Веб-интерфейс SNMP (стандартный)
 - Интеллектуальный сенсорный дисплей для управления и мониторинга (стандартный)

Также имеются дополнительные компоненты и оборудование. Сюда входят различное программное обеспечение и варианты подключения, а также внешнее оборудование для распределения и подачи питания.

3 План распаковки и установки ИБП

Для установки ИБП выполните следующую последовательность шагов:

1. Составьте план установки системы ИБП
2. Подготовьте ваш объект к установке системы ИБП
3. Осмотрите и распакуйте шкаф ИБП
4. Выгрузите и установите шкаф ИБП и подключите проводку системы
5. Заполните контрольную ведомость по установке (*Глава 11 Контрольная ведомость по установке* на стр. 75)
6. Вызовите квалифицированных специалистов для проведения предварительной регламентной проверки и ввода в эксплуатацию.



ПРИМЕЧАНИЕ

Запуск и регламентная проверка должны выполняться квалифицированным специалистом сервисного центра Eaton, в противном случае гарантия, приведенная в разделе *Гарантия*, будет аннулирована. Эта услуга предоставляется в рамках договора о покупке ИБП. Свяжитесь с сервисным центром заранее (обычно следует связываться за две недели), чтобы договориться об удобной дате запуска системы.

3.1 Создание плана установки

Прежде чем устанавливать систему ИБП, внимательно ознакомьтесь с данными инструкциями по установке. Создайте логичный план установки системы согласно инструкциям и рисункам в Главе 3.2 «Подготовка объекта к установке» и Главе 4 «Установка системы ИБП».

3.2 Подготовка объекта к установке

Для обеспечения максимальной производительности системы ИБП место установки должно соответствовать приведенным в данных инструкциях параметрам окружающей среды. Если ИБП будет использоваться на высоте более 1000 метров, обратитесь к представителю сервисного центра для получения важной информации по применению устройства в условиях большой высоты. Условия эксплуатации должны соответствовать приведенным требованиям по весу, свободному пространству и состоянию окружающей среды.

3.2.1 Рекомендации по условиям окружающей среды и установке

Система ИБП может быть установлена при наличии системы распределения питания TN, TT или IT.



ПРЕДУПРЕЖДЕНИЕ

Если ИБП подключается к системе распределения питания ИТ, возможно возникновение обратных токов вследствие неисправности одной из нагрузок. Прежде чем приступить к работе с цепью питания, изолируйте ИБП, отсоединив все входы и выходы, и проверив наличие опасного напряжения между всеми клеммами, включая защитное заземление.

Установка системы ИБП должна выполняться согласно следующим рекомендациям:

- Система должна быть установлена на ровной поверхности, пригодной для установки компьютерного или электронного оборудования. Пол должен выдерживать тяжелый вес и транспортировку оборудования на колесиках.
- Система должна быть установлена в помещении с контролируемой температурой и влажностью, и при отсутствии посторонних примесей, способных проводить электрический ток.
- Шкаф может быть установлен в группе с другим оборудованием или автономно.

Несоблюдение этих рекомендаций может привести к аннулированию вашей гарантии.

Условия эксплуатации ИБП должны соответствовать требованиям к весу, приведенным в таблице 3-1 внизу, а также требованиям к габаритам, приведенным на рисунках 3-1 и 3-2. Габариты приведены в миллиметрах.

	Транспортные габариты	Габариты шкафа
Высота	2060	1876
Ширина	760	560
Глубина	1100	914

Таблица 3-1: Габариты

Вес (нагрузка на пол: 1700 кг/м ²)	
С упаковкой	После установки
895 кг	870 кг

Таблица 3-2: Вес шкафов UPS

Для регулировки температуры внутренних компонентов в шкафах ИБП используется принудительное воздушное охлаждение. Воздухоприемники расположены в передней части шкафа, а воздуховыпускные отверстия – сзади. Для обеспечения правильной циркуляции воздуха впереди и позади каждого шкафа необходимо оставлять достаточно свободного пространства. Свободное пространство, необходимое при установке шкафа ИБП, приведено в следующей таблице:

Сверху шкафа	Мин. 800 мм
Спереди шкафа	Мин. 900 мм

Позади шкафа	Мин. 200 мм*
Справа от шкафа	20 мм (рекомендовано)
Слева от шкафа	20 мм (рекомендовано)

Таблица 3-3: Свободное пространство для шкафа ИБП

*Для прокладки кабелей может понадобиться дополнительное пространство.

Ниже представлены базовые требования к состоянию окружающей среды для работы системы ИБП:

- Температура воздуха: 5-40°C
- Рекомендуемый рабочий диапазон: 20-25°C
- Максимальная относительная влажность: 95%, без образования конденсата

Требования к вентиляции ИБП приведены в следующей таблице:

Номинальная мощность/кВА	Входное/выходное напряжение	Отвод тепла БТЕ/ч x 1000
30 кВт	380/380 В переменного тока, 400/400 В переменного тока, 415/415 В переменного тока	4,30 (1,3 кВт)
40 кВт	380/380 В переменного тока, 400/400 В переменного тока, 415/415 В переменного тока	5,73 (1,7 кВт)
50 кВт	380/380 В переменного тока, 400/400 В переменного тока, 415/415 В переменного тока	7,16 (2,1 кВт)

Таблица 3-4: Требования к кондиционированию воздуха или вентиляции при полной нагрузке

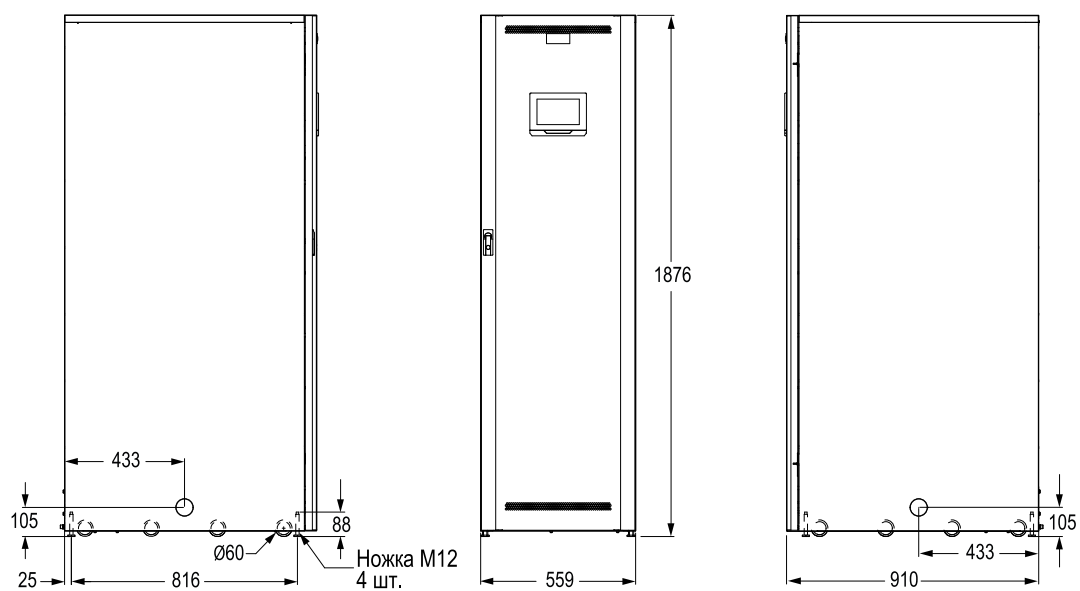


Рис. 3-1: Габариты шкафа ИБП

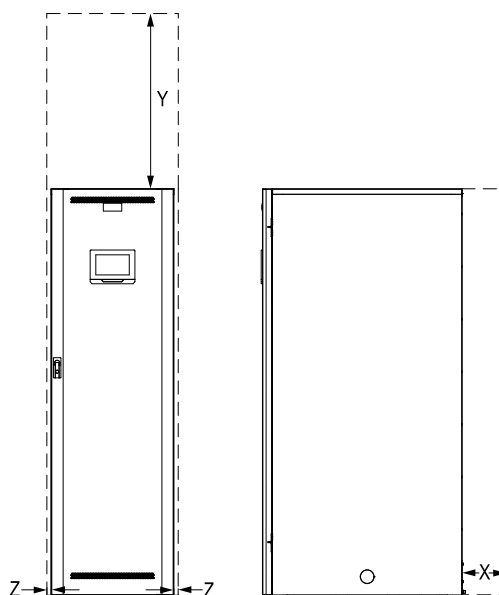


Рис. 3-2: Свободное пространство для шкафа ИБП

- X = мин. 200 мм
- Y = мин. 800 мм
- Z = 20 мм (рекомендовано)

3.2.2 Подготовка силовой проводки системы ИБП



ПРИМЕЧАНИЕ

При установке сервисного байпаса следует предусмотреть минимум две отдельные линии с входными выключателями, либо одну линию с двумя входными выключателями: один для ИБП или входного выключателя цепи выпрямителя (если установлен) и один для входа сервисного байпаса. **ЗАПРЕЩАЕТСЯ** использовать одну линию или один входной выключатель для питания ИБП или входного выключателя цепи выпрямителя и сервисного байпаса. Если на сервисном байпасе устанавливается входной выключатель цепи байпаса и используется ИБП запитанный от одного ввода, допускается использование одной линии для питания ИБП и байпаса.

Перед проведением планирования и монтажа внимательно изучите следующую информацию:

- Для получения информации о допустимых методах установки внешней проводки/шины сверяйтесь с национальными и местными правилами установки электрического оборудования.
- Для возможного повышения мощности в будущем следует рассмотреть вариант использования проводов, рассчитанных на устройства с не заниженными характеристиками.
- Требования к материалам и временным затратам при установке внешней проводке/шины предоставляются выполняющим работы персоналом.
- Для внешней проводки используйте медные провода, рассчитанные на 90°C. Соответствующая информация приведена в *Таблица 3-5: Рекомендуемый размер многожильных кабелей и предохранителей для ИБП на 30-50 кВт* на стр. 23. Размер проводки указан исходя из указанных выключателей.
- Если температура воздуха превышает 30°C, может потребоваться использовать проводку для более высокой температуры и/или проводку большего диаметра.
- Характеристики приведены для медного провода, рассчитанного на 90°C.
- Для байпасного ввода на это оборудование используется три или четыре провода. Для выпрямительного ввода на это оборудование используется три провода. Для правильной работы оборудования фазы должны быть симметричны земле (из источника звезды).
- Если для нагрузки требуется нейтраль, следует обеспечить ее в источнике байпаса. Если для нагрузки нейтраль не требуется, и ко входу байпаса не подключен контакт нейтрали, нейтраль подключается к нейтральной точке звезды источника.
- На все постоянные входные подключения следует установить легкодоступное устройство отключения.

Номинальная мощность ИБП	Вход выпрямителя		Вход байпаса		Выход ИБП (380/400/415 В)		РЕ	Аккумулятор	
	Предохранитель	Кабель	Предохранитель	Кабель	Кабель	Ном. ток		Кабель	Предохранитель
30 кВт	3x 63 А	4x 16 мм ²	3x 63 А	4x 16 мм ²	4x 16 мм ²	46/44/42 А	16 мм ²	125 А	35 мм ²
40 кВт	3x 80 А	4x 25 мм ²	3x 80 А	4x 25 мм ²	4x 25 мм ²	62/59/56 А	15 мм ²	160 А	50 мм ²
50 кВт	3x 100 А	4x 35 мм ²	3x 100 А	4x 35 мм ²	4x 35 мм ²	77/74/71 А	35 мм ²	200 А	70 мм ²
Максимальный		4x 50 мм ²		4x 50 мм ²	4x 50 мм ²		35 мм ²		95 мм ²

Таблица 3-5: Рекомендуемый размер многожильных кабелей и предохранителей для ИБП на 30-50 кВт

Номинальная мощность	Номинальное напряжение	Вход выпрямителя		Выход/байпас ИБП		Аккумулятор	
		Номинальный ток	Макс. ток	Номинальный ток	Макс. ток	Номинальный ток	Макс. ток
30 кВт	380 В	48	57	46	55	73	95
	400 В	46	54	44	52	73	95
	415 В	44	52	42	50	73	95
40 кВт	380 В	64	76	62	73	97	126
	400 В	61	72	59	70	97	126
	415 В	58	69	56	66	97	126
50 кВт	380 В	80	95	77	91	121	158
	400 В	76	90	74	87	121	158

Номинальная мощность	Номинальное напряжение	Вход выпрямителя		Выход/байпас ИБП		Аккумулятор	
	415 В	73	86	71	83	121	158

Таблица 3-6: Номинальный и максимальный ток для номинальной мощности и напряжения

Подключения силового кабеля представлены в таблице внизу.

Функция клеммы	Клемма	Функция	Момент затяжки, Нм
Вход переменного тока на выпрямитель ИБП	X1	L1, L2, L3, N	Проверьте момент затяжки на табличке разъема.
Вход переменного тока на байпас	X2	L1, L2, L3, N	Проверьте момент затяжки на табличке разъема.
Выход ИБП	X3	L1, L2, L3, N	Проверьте момент затяжки на табличке разъема.
Вход постоянного тока с внешнего аккумулятора на ИБП	X4	аккумулятор +, аккумулятор –	Проверьте момент затяжки на табличке разъема.
Заземление клиента	заземление	заземление	6 Нм

Таблица 3-7: Подключения силового кабеля ИБП



ПРИМЕЧАНИЕ

Внешняя защита от сверхтоков не входит в комплект поставки данного изделия, но требуется согласно правилам установки электрического оборудования. Для получения информации о требованиях к проводке см. *Таблица 3-5: Рекомендуемый размер многожильных кабелей и предохранителей для ИБП на 30-50 кВт* на стр. 23. Если требуется блокируемое устройство отключения выхода, его должен предоставить клиент.



ОСТОРОЖНО

Для уменьшения опасности возгорания подключайтесь только к цепи, оснащенной входным выключателем с максимальным номинальным входным током согласно *Таблица 3-6: Номинальный и максимальный ток для номинальной мощности и напряжения* на стр. 23, в соответствии с национальными и местными правилами установки.

Возможности междуфазного несимметричного выхода ИБП ограничены только значениями тока полной нагрузки на фазу для выхода переменного тока на критическую нагрузку, согласно Таблица 3-6: Номинальный и максимальный ток для номинальной мощности и напряжения на стр. 23. Рекомендуемая несимметрия междуфазной нагрузки составляет 50% или меньше.

Защита источника от броска пускового тока при подаче переменного тока на байпас должна быть такой, как если бы подавалось питание на трехфазный трансформатор 50 кВА. Независимо от характеристик ИБП, характеристики проводки входа байпаса и входного выключателя цепи байпаса должны быть такими, как если бы обеспечивалось питание нагрузки 50 кВА.

Защита от сверхтоков байпаса и выхода, а также выключатели байпаса и выхода должны предоставляться клиентом.

3.2.3 Подготовка интерфейсной проводки системы ИБП

Управляющая проводка для функций и дополнительных компонентов должна подключаться к клеммным блокам интерфейса клиента, расположенным в верхней передней части ИБП, за дверцей.



ОПАСНОСТЬ

Не подключайте релейные контакты к относящимся к сети питания цепям напрямую. В этом случае требуется улучшенная изоляция.

Перед проведением планирования и монтажа внимательно изучите следующую информацию:

- Вся интерфейсная проводка предоставляется заказчиком.
- При подключении внутренней интерфейсной проводки к клеммам Mini-Slot провода следует пропускать через внутренний вырез коммуникационного разъема Mini-Slot.
- Для каждого сигнального входа или удаленной функции требуется установить между входом сигнализации и общей клеммой изолированный нормально-разомкнутый контакт или переключатель (24 В постоянного тока, минимум 20 мА). Вся управляющая проводка, а также реле и переключающие контакты в комплект поставки не входят. Для каждого входа сигнализации и общим входом следует использовать витую пару.
- Сигнальные входы можно запрограммировать таким образом, чтобы отображалось название аварийного сигнала.
- Телефонная линия и линия LAN для применения с картами Mini-Slot в комплект поставки не входят.
- Сигнальная проводка дополнительных контактов состояния аккумулятора ИБП и независимого расцепителя 24 В постоянного тока из ИБП должна подключаться к устройству отключения (выключателю) источника постоянного тока.
- Толщина проводки дополнительных контактов состояния аккумулятора и независимого расцепителя 24 В постоянного тока должна составлять минимум 1,5 мм².
- Функция удаленного ЕРО размыкает все распределительные устройства в шкафу ИБП и отключает питание от вашей критической нагрузки. Согласно местным правилам установки электрического оборудования может также потребоваться установить на ИБП защитные устройства выключения на входной цепи.
- Удаленный выключатель ЕРО должен быть специализированным выключателем, не соединенным с какими-либо другими цепями.

- Если нормально-замкнутый контакт удаленного выключателя ЕРО не используется, необходимо соединить выводы 1 и 2 на разъеме ЕРО при помощи перемычки.
- Толщина проводки удаленного ЕРО должна составлять от 0,75 мм² до 2,5 мм².
- Максимальное расстояние между удаленным ЕРО и ИБП не может превышать 150 метров.
- Контакты аварийного реле обладают максимальным номинальным током 8 А и напряжением переключения 42 В переменного тока и 30 В постоянного тока.
- Толщина проводки аварийного реле должна составлять минимум 0,75 мм².

3.2.4 Однолинейные конфигурации системы ИБП

Однолинейная схема системы, приведенная в данном разделе, показывает упрощенную внутреннюю структуру ИБП, аккумуляторов и основного сервисного байпаса.

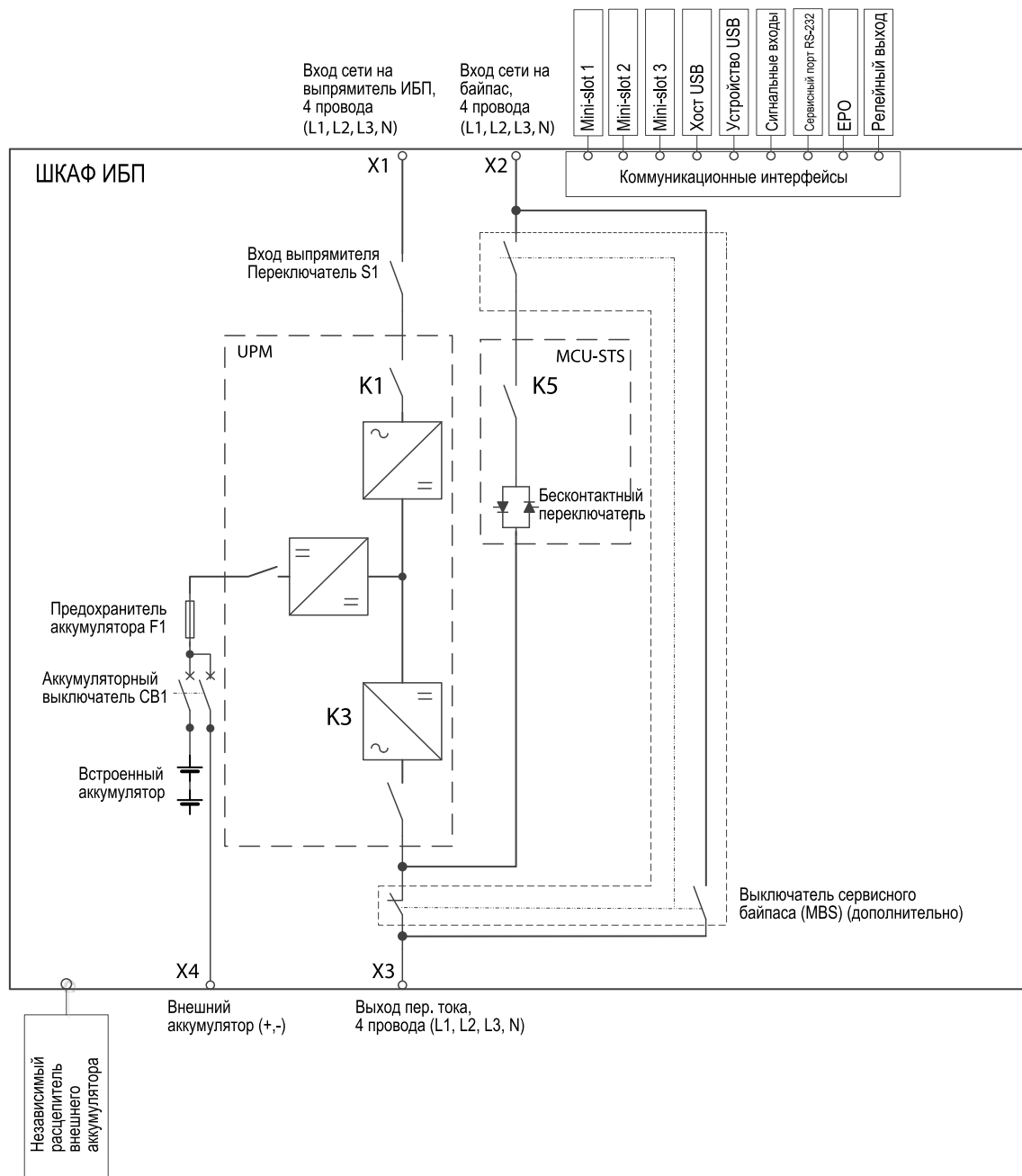


Рис. 3-3: Система ИБП

3.3 Распаковка и выгрузка ИБП

Если оборудование транспортировалось в вертикальном положении, внешний индикатор Tip-N-Tell на поверхности упаковки должен быть в порядке. Если стрелка стала полностью синей, обратитесь к соответствующим лицам, чтобы сообщить о неправильной транспортировке.



ПРИМЕЧАНИЕ

Шкаф ИБП обладает большим весом. В случае нарушения инструкций по распаковке, шкаф может опрокинуться, что может привести к серьезным травмам.

Шкаф ИБП крепится болтами к деревянному поддону на деревянных брусках. Для отсоединения поддона выполните следующее:

1. Если еще не сделано, прежде чем выгружать с поддона, переместите шкаф максимально близко к месту установки с помощью вилочного погрузчика или другого погрузочно-разгрузочного оборудования. Вставьте вилки погрузчика между брусками в нижней части устройства.
2. Откройте фанерный ящик, раскрыв фиксаторы на его углах. Фиксаторы также удерживают пандус.

Проведите визуальный осмотр и убедитесь, что нет следов повреждения во время транспортировки. Если с оборудованием обращались правильно, индикатор Drop-N-Tell позади устройства должен быть в порядке.

3. Снимите пандус с поддона и надежно установите его на полу рядом с поддоном, чтобы его можно было безопасно использовать для транспортировки ИБП с поддона.
4. Если регулировочные ножки закручены не полностью, вращайте их, чтобы закрутить.
5. Откройте защелку на передней дверце и откройте дверцу.
6. Снимите болты и транспортировочные скобы, используемые для крепления ИБП к поддону.



ПРИМЕЧАНИЕ

После того как транспортировочные скобы сняты, устройство следует сразу же убрать с поддона.

Если транспортировочные скобы сняты и регулировочные ножки выдвинуты, не используйте грузоподъемную тележку для перемещения устройства вместе с поддоном. Примите к сведению, что шкаф ИБП обладает большим весом и под шкафом находятся колесики.

7. Медленно подкатите шкаф к краю пандуса. Будьте осторожны и не толкайте шкаф слишком сильно или слишком резко, чтобы он не опрокинулся.
8. Докатите шкаф до окончательного места установки.
9. Зафиксируйте шкаф ИБП в этом месте, опустив регулировочные ножки до тех пор, пока шкаф не будет стоять на колесиках на одном уровне.



ПРИМЕЧАНИЕ

Если шкаф переносится с первоначального места установки в новое место на поддоне, регулировочные ножки требуется опустить так, чтобы шкаф не стоял на колесиках. Кроме того, прикрепите шкаф к поддону с помощью транспортировочных скоб.

4 Установка системы ИБП

Клиент должен предоставить проводку для подключения ИБП к локальному источнику питания. Описание процедуры подключения проводки приводится в следующем разделе. Контроль перед установкой, первый запуск ИБП и установка дополнительного аккумуляторного шкафа должны выполняться квалифицированным обслуживающим персоналом, например лицензированным специалистом производителя или представителя производителя.



ПРЕДУПРЕЖДЕНИЕ

Игнорирование данных инструкций может стать причиной физической травмы или смерти, либо повреждения ИБП или погрузочного оборудования.

4.1 Описание установки ИБП

Силовую и управляющую проводку можно провести сзади или снизу шкафа (см. схемы внизу), и подключить к легко доступным клеммам.

1. Если уже не открыта, откройте защелку на передней дверце и откройте дверцу.
2. Если используется встроенный выключатель сервисного байпаса (MBS), выкрутите винты, удерживающие переднюю нижнюю крышку MBS и защитную панель, чтобы открыть доступ к входным и выходным клеммам, а также клеммам аккумулятора.
3. Выкрутите винты, удерживающие заднюю вводную пластину, чтобы открыть доступ через задний канал прокладки.
4. Если силовая проводка подключается снизу шкафа, переходите к шагу 5; в противном случае, переходите к шагу 6.
5. Выкрутите винты, удерживающие нижнюю вводную пластину.
6. Просверлите или пробейте отверстия для кабельных сальников на пластине, используемой для ввода кабеля.
7. Установите на пластину соответствующие кабельные сальники.
8. Проведите все кабели через канал прокладки к клеммным блокам ИБП.
9. Установите на место вводные пластины и проложите провода, если требуется.
10. Проложите и подключите силовую проводку.
11. После подключения проводки установите на место защитные панели, снятые в ходе предыдущих шагов.
12. Закройте дверцу и запирайте на защелку.

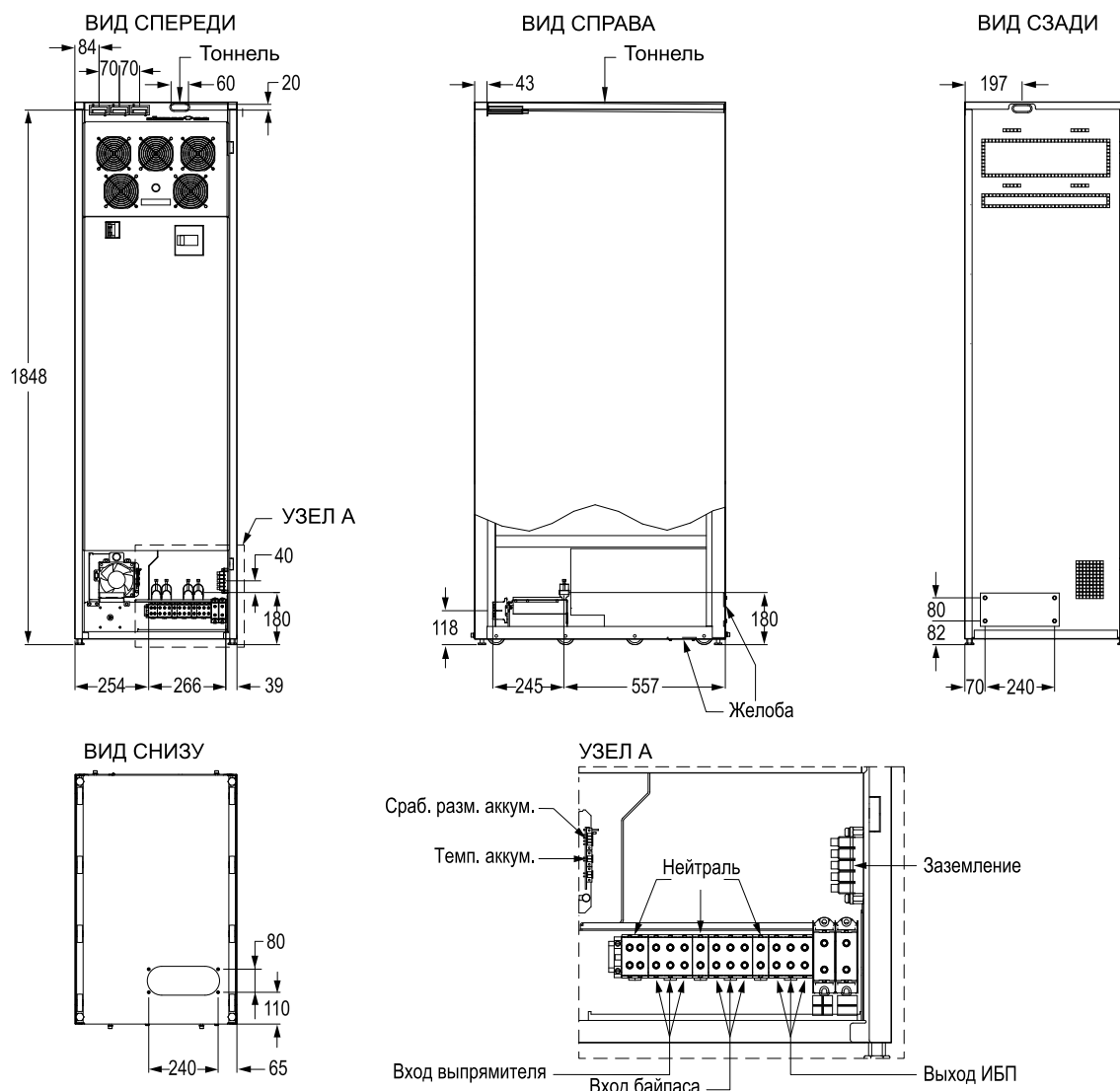


Рис. 4-1: Расположение сальниковых панелей и разъемов

4.2 Установка аккумуляторной системы

Этот ИБП оснащается встроенными аккумуляторами. Подключение этих аккумуляторов должно осуществляться специалистами по вводу в эксплуатацию, во избежание повреждения оборудования или получения травм в результате неправильного подключения. Аккумуляторы предназначены для подачи большого количества энергии, и неправильное подключение может стать причиной короткого замыкания и привести к серьезным травмам персонала или повреждению оборудования.

При установке аккумуляторной системы, предоставленной клиентом, следует руководствоваться инструкциями к самой системе и прочими инструкциями производителя, а также применимыми требованиями и нормативами.

4.3 Подключение проводки внешнего аккумуляторного шкафа ИБП и силовой проводки аккумулятора

Для ИБП 93PM 50 кВт предлагается два различных варианта аккумуляторного шкафа, EBC-S и EBC-L. Оба оснащены 36 аккумуляторами. Внешние аккумуляторы устанавливаются параллельно встроенным, увеличивая время резервного питания системы ИБП.

Силовая и управляющая проводка для установки аккумуляторных шкафов в группе входит в комплект поставки шкафов. Аккумуляторный шкаф должен стоять справа от шкафа ИБП.

На аккумуляторном шкафу имеется четыре отверстия для подвода кабелей. Прокладка выполняется следующими способами:

- через левую боковую панель
- через правую боковую панель
- через заднюю стенку
- через верхнюю панель

Отверстие для подвода кабеля в ИБП всегда находится снизу справа, либо на задней или на нижней стенке шкафа.



ПРИМЕЧАНИЕ

Если аккумуляторы устанавливаются снаружи шкафов, следуйте инструкциям по установке в Главе 3.2.2. «Подготовка силовой проводки системы ИБП».

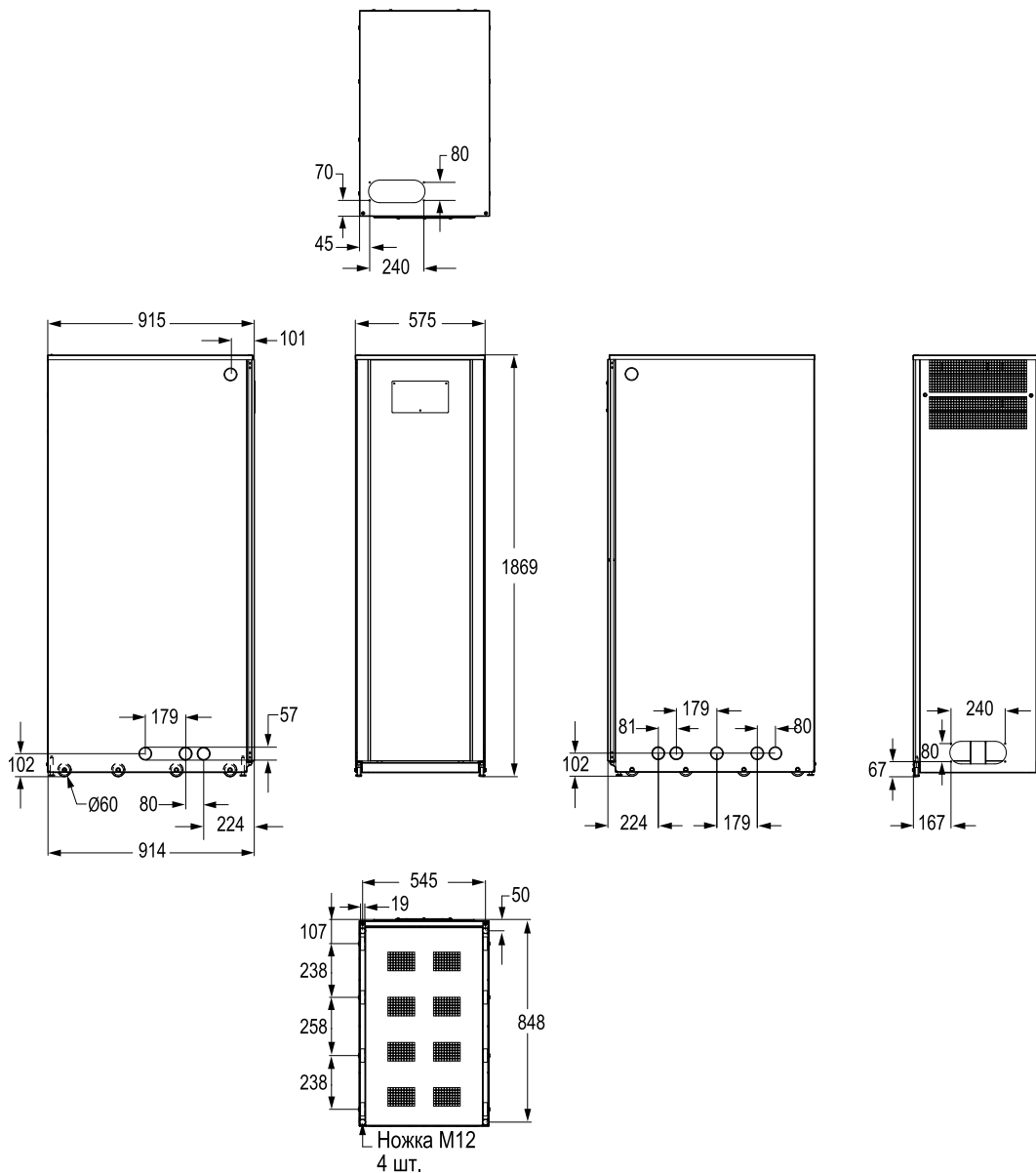


Рис. 4-2: Сквозные отверстия аккумуляторного шкафа

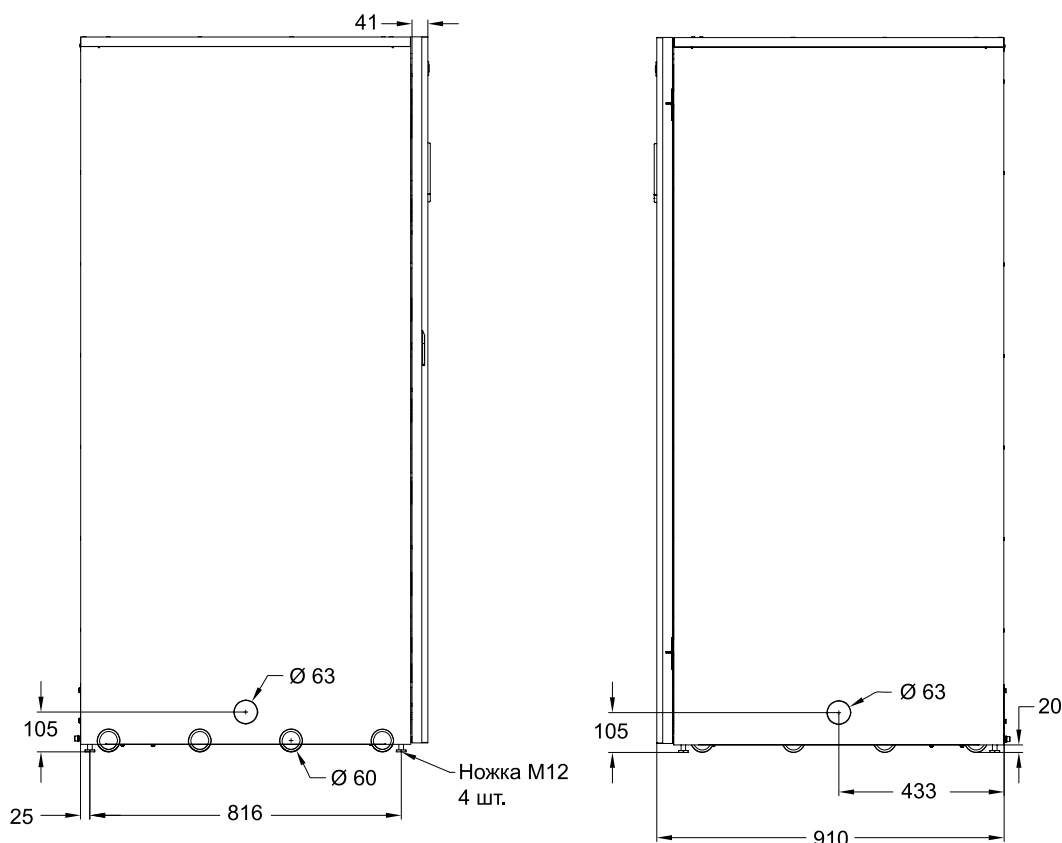


Рис. 4-3: Сквозные отверстия шкафа ИБП

Жесткие проушины, расположенные спереди шкафа, уменьшают время установки, а съемные полки для аккумуляторов уменьшают время на обслуживание аккумуляторов. Установленный в каждом шкафу автоматический выключатель постоянного тока обеспечивает защиту и изолирование на время обслуживания.

Для регулировки температуры внутренних компонентов в аккумуляторных шкафах используется конвекционное охлаждение. Воздухоприемники расположены в передней части шкафа, а воздуховыпускные отверстия – сверху сзади. Для обеспечения правильной циркуляции воздуха впереди и позади каждого шкафа необходимо оставить достаточно свободного пространства.

- Система должна быть установлена на ровной поверхности, пригодной для установки компьютерного или электронного оборудования.
- Система должна быть установлена в помещении с контролируемой температурой и влажностью, и при отсутствии посторонних примесей, способных проводить электрический ток.

Подготовка к установке шкафа

1. Если еще не сделано, прежде чем выгружать с поддона, переместите шкаф максимально близко к месту установки с помощью вилочного погрузчика или другого погрузочно-разгрузочного оборудования. Вставьте вилки погрузчика между брусками в нижней части устройства.
2. Раскройте упаковку и установите перед поддоном пандус.
3. Аккуратно снимите аккумуляторный шкаф с поддона. Теперь аккумуляторный шкаф готов к размещения рядом с ИБП. Аккумуляторный шкаф можно установить с любой стороны, но для удобства обслуживания лучше установить его справа.

4. Откройте аккумуляторный шкаф и достаньте кабельные петли, входящие в комплект поставки и предназначенные для установки шкафа.
5. Выберите один из четырех вариантов прокладки кабелей и подведите их к соответствующим разъемам внутри шкафа ИБП.
6. Установите где требуется кабельные сальники и/или пластиковые проходные трубки.
7. Подключите кабели и сигнальную проводку к ИБП.
8. Если используется несколько шкафов, повторите эти шаги с остальными шкафами и не забудьте выполнить последовательное подключение жгутов сигнальной проводки к следующему шкафу.



ПРИМЕЧАНИЕ

Аккумуляторный шкаф обладает большим весом. В случае нарушения инструкций по распаковке, шкаф может опрокинуться, что может привести к серьезным травмам.

4.4 Установка удаленного выключателя EPO

Удаленный выключатель EPO используется при аварийных ситуациях для дистанционного выключения ИБП и питания критической нагрузки.

EPO подключается к разъему EPO на верхней передней панели ИБП. Ниже находятся соединения НР и НЗ выключателя EPO.

Разъем EPO (вид спереди):

- **A** Нормально-разомкнутый
- **B** Нормально-замкнутый

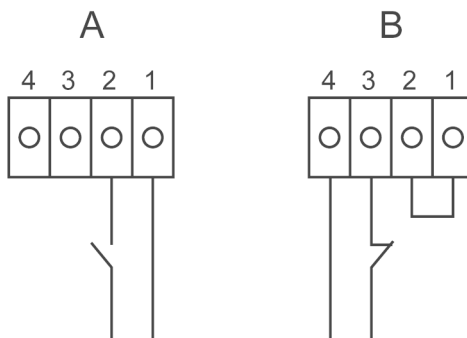


Рис. 4-4: Соединения выключателя EPO

От удаленного выключателя EPO	На EPO блока интерфейсных клемм клиента в шкафу ИБП	Примечания
НР	1-2	

От удаленного выключателя ЕРО	На ЕРО блока интерфейсных клемм клиента в шкафу ИБП	Примечания
НЗ	3-4	Для надлежащей работы 1-2 следует соединить перемычкой.

Таблица 4-1: Подключение проводки удаленного ЕРО

4.5 Установка подключений интерфейса

ИБП 93PM оснащен пятью (5) сигнальными входными разъемами, с помощью которых на ИБП можно подавать дистанционные команды. Для этих целей можно использовать разъем интерфейса клиента CN5. Каждый вход представляет собой сухой релейный вход и требует подключения двух сигнальных проводов. Ни один из этих входов не является изначально запрограммированным, и должен быть запрограммирован отдельно квалифицированным обслуживающим персоналом.

Если используется внешняя аккумуляторная система (оригинальный аккумуляторный шкаф 93PM или предоставляемый клиентом аккумуляторный шкаф/стойка), внешнюю сигнальную проводку рекомендуется подключить.

Также имеется один (1) универсальный аварийный релейный выход на передней панели. Этот выход нормально разомкнут (НР) или нормально замкнут (НЗ). Выбор полярности осуществляет с помощью подключения проводки. По умолчанию, универсальное аварийное реле активируется при возникновении тревоги системы, а именно, если в системе активно состояние *ТРЕВОГА*. Кроме того, оно может активироваться при определенном событии, однако это использование должно быть отдельно запрограммировано квалифицированным обслуживающим персоналом. Аварийное реле предназначено исключительно для напряжения уровня сигнала (ELV или SELV), а не для электроснабжения. Если требуется более высокое сигнальное напряжение, используйте адаптер промышленного реле в Mini-Slot.

4.5.1 Установка интерфейса сигнальных входов клиента

Эти входы расположены за дверцей ИБП, на верхней секции ИБП. Расположение разъемов см. на изображении внизу.

Точки привязки с компенсаторами натяжения кабелей связи находятся справа и слева от кабельного ввода.

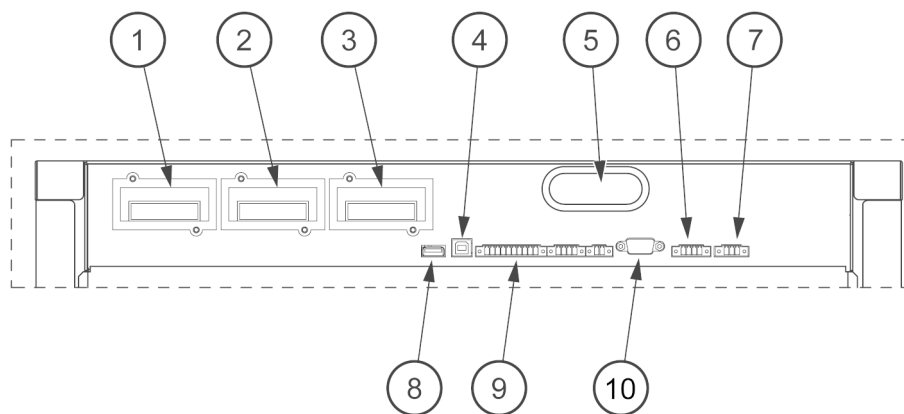


Рис. 4-5: Коммуникационные интерфейсы

1. Mini-Slot 1
2. Mini-Slot 2
3. Mini-Slot 3
4. Устройство USB (подключение к компьютеру)
5. Ввод кабеля связи
6. Аварийное отключение питания (EPO)
7. Релейный выход
8. Хост USB (подключение к дополнительному оборудованию)
9. Сигнальные входы
10. Порт RS-232 для обслуживания

Сигнальные входы можно настроить на выполнение различных функций. Обычно эти функции являются информативными (например, «Вкл. генератор») или функциональными (например, дистанционная команда «Перейти на байпас»).

4.5.2 Интерфейсная проводка аккумуляторного выключателя

При использовании оригинального аккумуляторного шкафа от производителя, в комплект поставки шкафа входит интерфейсная проводка аккумуляторного выключателя. Для ее подключения достаточно провести провода от шкафа до нижней секции ИБП. Разъемы для контрольного сигнала выключателя аккумулятора и сигнала расцепления выключателя аккумулятора находятся слева от силового кабеля.

При использовании аккумуляторной системы стороннего производителя выключатель следует оснастить дополнительным сигналом и независимым расцепителем на 24 В для дистанционного размыкания выключателя, когда требуется.

Вход для сигнальной проводки аккумуляторного выключателя всегда находится в нижней секции шкафа ИБП. Перфорационные отверстия расположены на левой или правой боковой панели, задней стенке или нижней пластине.

4.5.3 Подключение интерфейса релейного выхода

Универсальное аварийное реле является сухим релейным сигнальным выходом. Это реле может использоваться для оповещения операторов о состояниях тревоги ИБП, например с помощью системы управления зданием. По умолчанию, реле настроено на активации при активности общей тревоги ИБП, то есть, при активности любого события со статусом *ТРЕВОГА*. Реле можно также настроить на активацию при возникновении других событий, но эта операция должна выполняться квалифицированными специалистами.

Сигнальную проводку реле можно провести только через канал сигнального кабеля, идущий сзади вперед, в верхней секции ИБП.

4.5.4 Подключение интерфейса Mini-Slot

Для ознакомления с ассортиментом дополнительного оборудования и устройств связи Mini-Slot см. *Глава 6 Коммуникационные интерфейсы* на стр. 44.

Для установки и настройки карты Mini-Slot обращайтесь к вашему представителю Eaton.

Подключение проводки:

1. Установите телефонную линию и линию LAN, если они еще не установлены.
2. Откройте переднюю дверцу ИБП.
3. Снимите соответствующую крышку Mini-Slot, выкрутив удерживающие ее два винта, и установите устройство, задвинув его внутрь до упора.
4. Закрепит устройство связи Mini-Slot с помощью двух винтов.
5. Проведите и подключите линию LAN, телефонную линию и другие кабели к соответствующим картам Mini-Slot. Кабель проводится через канал сигнального кабеля в верхней секции ИБП.
6. Инструкции по эксплуатации приведены в руководстве, входящем в комплект поставки карты Mini-Slot.
7. После подключения проводки закройте переднюю дверцу и закройте на защелку.

5 Установка дополнительных компонентов и оборудования

5.1 Выключатель сервисного байпаса (MBS)

Выключатель сервисного байпаса (MBS) устанавливается снаружи ИБП и обеспечивает безопасный байпас на время обслуживания ИБП, а также питания нагрузки при аварийных ситуациях. MBS заключен в отдельную панель. Имеется два варианта MBS: модели с двумя и тремя выключателями. Модель с двумя выключателями содержит выходной выключатель ИБП (MOV) и MBS. Модель с тремя выключателями содержит входной и выходной выключатели ИБП, а также MBS.

При использовании модели с двумя выключателями выпрямитель и байпас ИБП парно проводятся через специальные выключатели и отдельные от распределительного устройства кабели. Тем не менее, модель с тремя выключателями может быть подключена к распределительному устройству с помощью только одного кабеля, и кабельные соединения между панелью и ИБП проходят отдельно.

Ниже представлены схемы:

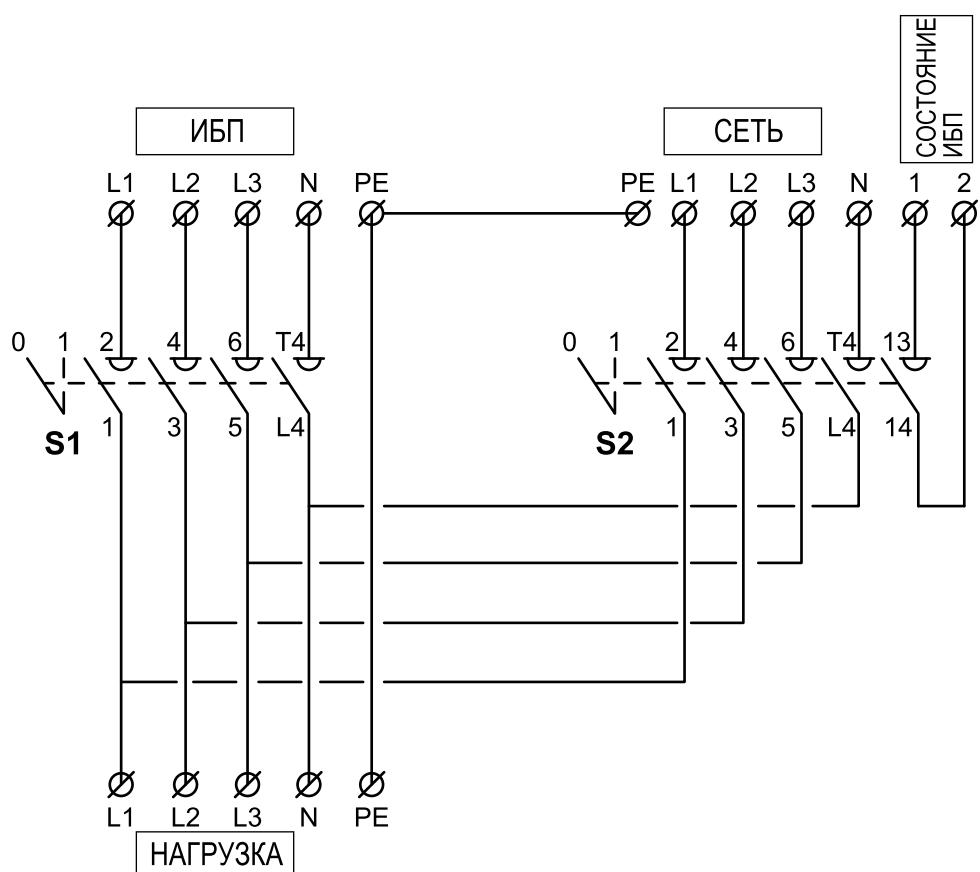


Рис. 5-1: Схема электрических соединений MBS с двумя выключателями

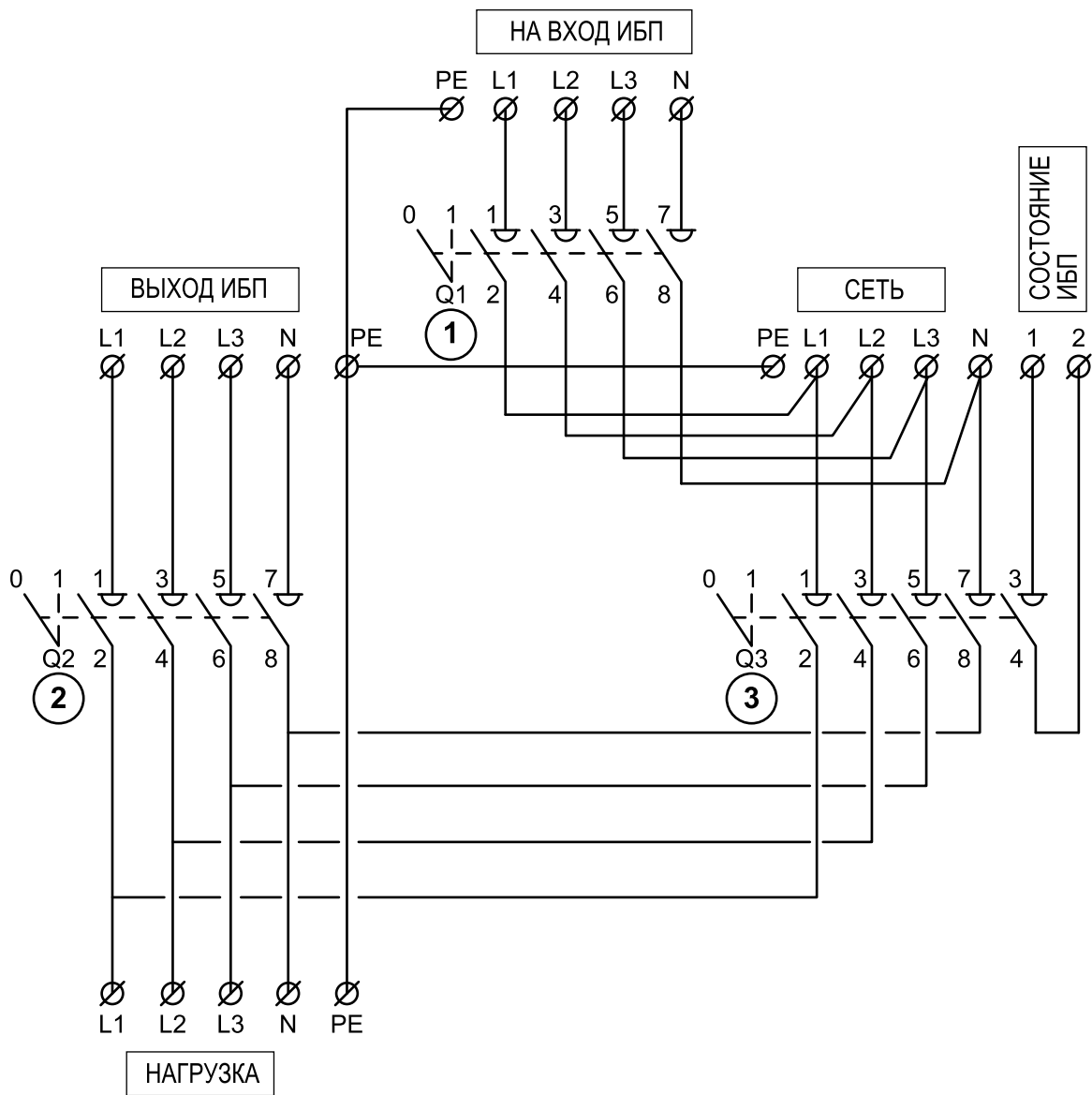


Рис. 5-2: Схема электрических соединений MBS с тремя выключателями

1. Входной выключатель ИБП
2. Выходной изоляционный выключатель ИБП
3. Выключатель сервисного байпаса

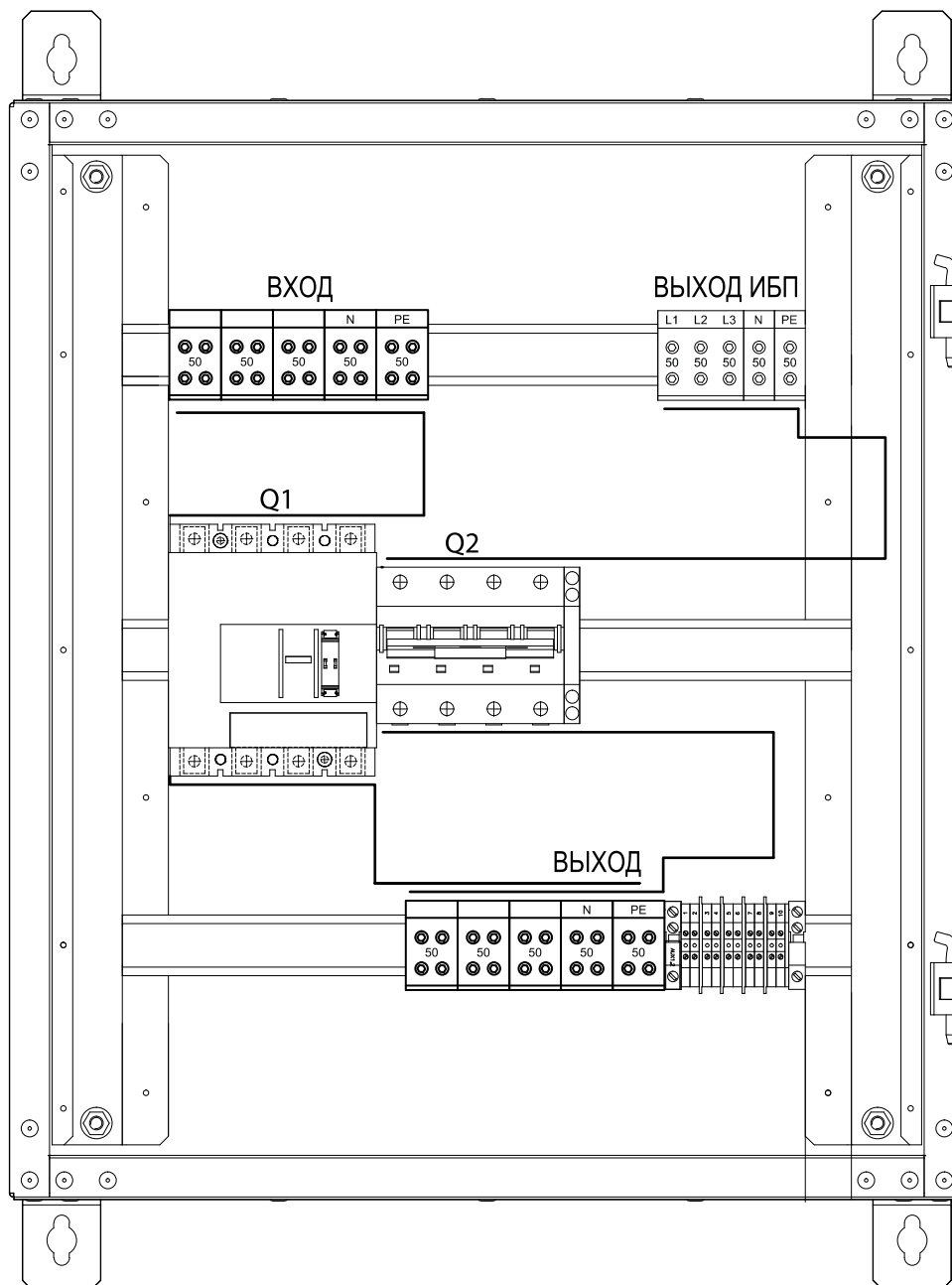


Рис. 5-3: Сборочный чертеж MBS с двумя выключателями

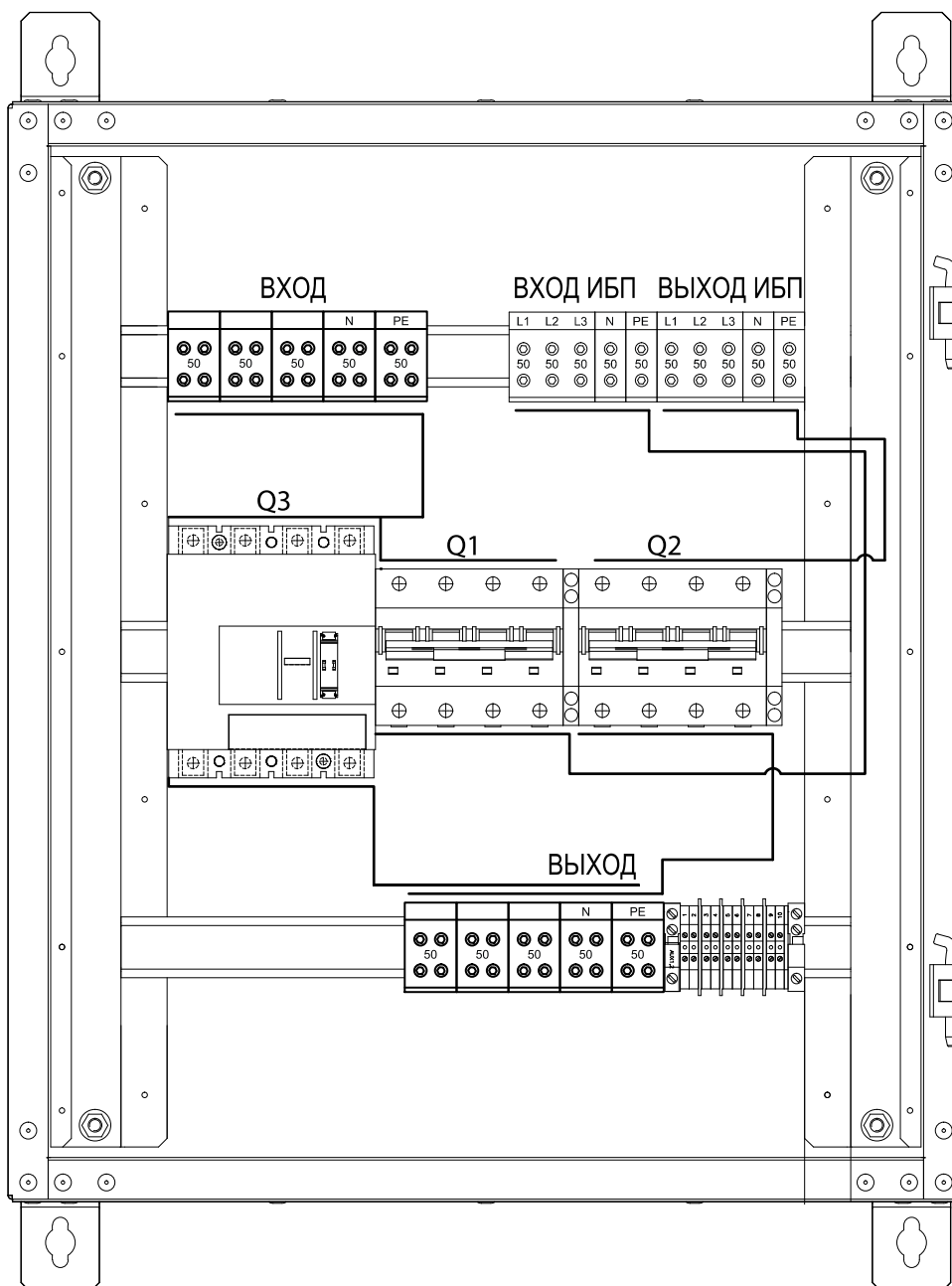


Рис. 5-4: Сборочный чертеж MBS с тремя выключателями

Установка выключателя сервисного байпаса (MBS):

1. Выберите место расположения панели возле ИБП и соответствующего распределительного устройства.
2. Прикрепите шкаф к стене пригодным способом.
3. Убедитесь, что вся система ИБП обесточена и безопасная для проведения работ.
4. В зависимости от выбранного продукта (три или два выключателя), выполните инструкции ниже:
 - **Три выключателя**

- a) Соедините кабелями распределительное устройство, выключатель для питания ИБП и клемму «ВХОД» шкафа.
- b) Соедините кабелями клеммы шкафа «ВХОД ИБП» и клеммы выпрямителя ИБП.
- c) Соедините кабельными перемычками клеммы выпрямителя ИБП и клеммы байпаса.
- d) Соедините кабелями выходные клеммы ИБП и клеммы «ВЫХОД ИБП» шкафа.
- e) Соедините кабелями выходные клеммы «ВЫХОД» шкафа и распределительное устройство.
- f) Соедините сигнальной проводкой шкаф и сигнальный входной разъем CN5 ИБП для передачи состояния MBS и выходного выключателя модуля.

• **Два выключателя**

- a) Соедините кабелями выключатель для питания MBS в распределительном устройстве и клеммы «ВХОД» шкафа.
- b) Соедините кабелями выходные клеммы ИБП и клеммы «ВЫХОД ИБП» шкафа.
- c) Соедините кабелями выходные клеммы «ВЫХОД» шкафа и распределительное устройство.
- d) Соедините сигнальной проводкой шкаф и сигнальный входной разъем CN5 ИБП для передачи состояния MBS и выходного выключателя модуля.

6 Коммуникационные интерфейсы

В данном разделе описываются возможности коммуникации ИБП Eaton 93PM.

ИБП располагает следующими коммуникационными интерфейсами:

1. Mini-Slot 1
2. Mini-Slot 2
3. Mini-Slot 3
4. Устройство USB (подключение к компьютеру)
5. Ввод кабеля связи
6. Аварийное отключение питания (EPO)
7. Релейный выход
8. Хост USB (подключение к дополнительному оборудованию)
9. Сигнальные входы
10. Порт RS-232 для обслуживания

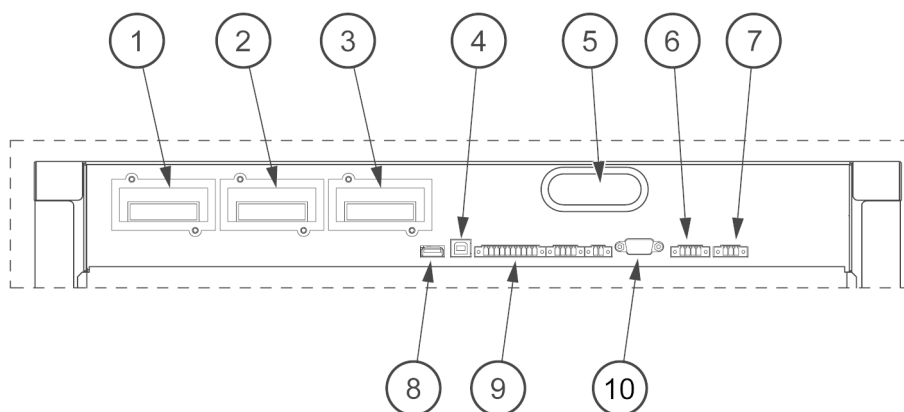


Рис. 6-1: Коммуникационные интерфейсы

6.1 Карты Mini-Slot

ИБП Eaton 93PM оснащается тремя коммуникационными разъемами Mini-Slot. ИБП поддерживает следующие карты Mini-Slot:

- Сетевая карта-MS

Обеспечивает удаленный мониторинг через интерфейс веб-браузера, электронную почту и систему управления сетью (NMS) при помощи SNMP; подключается к витой паре Ethernet (10/100BaseT).

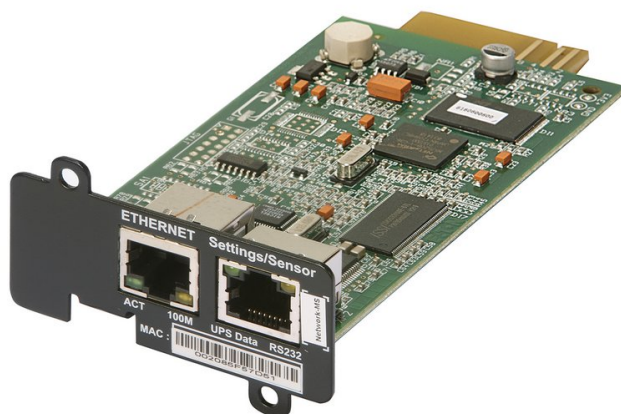


Рис. 6-2: Сетевая карта-MS

- Карта шлюза PX

Обеспечивает удаленный мониторинг через интерфейс веб-браузера, электронную почту и систему управления сетью (NMS) при помощи SNMP; подключается к витой паре Ethernet (10/100BaseT). Эта карта также обеспечивает непосредственную интеграцию информации ИБП (измерения и состояние) в систему управления зданием (BMS) при помощи протоколов Modbus RTU и TCP.

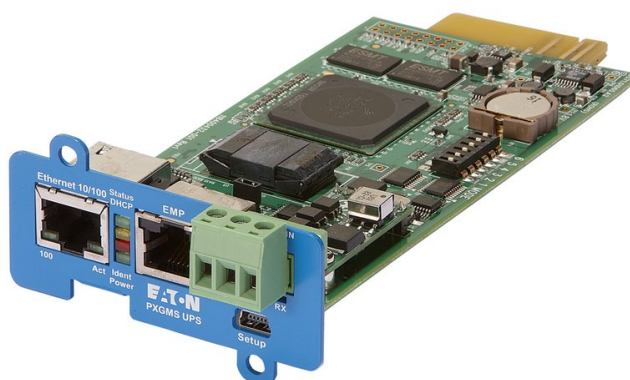


Рис. 6-3: Карта шлюза PX

- Карта релейных контактов-MS

Эта карта обеспечивает два типа подключения через разъем DB9. Режим сухого контакта является простым способом передачи информации ИБП в систему сигнализации, ПЛК или компьютерную систему через сухие контактные реле. По умолчанию передается такая информация как питание нагрузки, подключение нагрузки к байпасу, подключение нагрузки к аккумулятору, подключение нагрузки к сети питания, неисправность аккумулятора и низкий заряд аккумулятора. Режим RS232 предоставляет интерфейс RS232 для подключения к ПК или блоку управления и индикации ИБП. Для выбора интерфейса используются переключки (контакты или RS232).

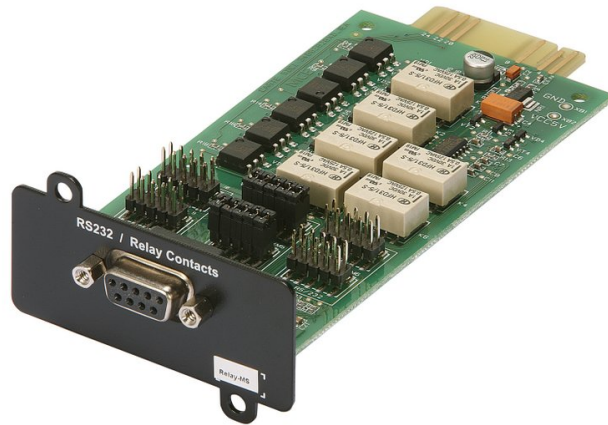


Рис. 6-4: Карта релейных контактов-MS

- Сетевая карта и карта MODBUS - MS

Обеспечивает удаленный мониторинг через интерфейс веб-браузера, электронную почту и систему управления сетью (NMS) при помощи SNMP; подключается к витой паре Ethernet (10/100BaseT). Эта карта также обеспечивает непосредственную интеграцию информации ИБП (измерения и состояние) в систему управления зданием (BMS) при помощи протокола Modbus RTU.

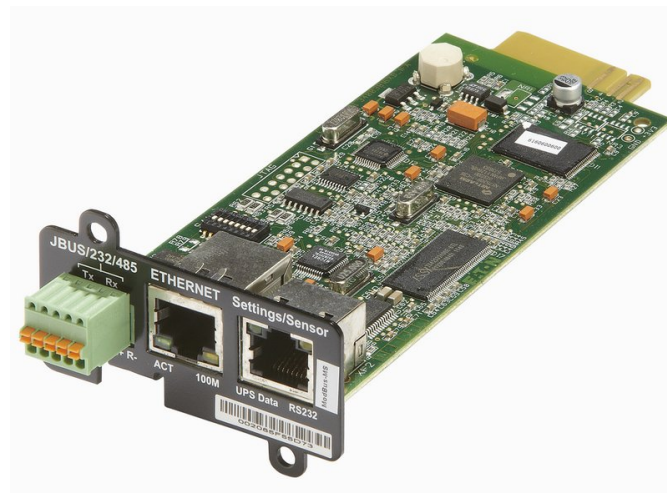


Рис. 6-5: Сетевая карта и карта MODBUS - MS

6.2 Программное обеспечение Intelligent Power

Программное обеспечение Intelligent Power представляет собой средства управления питанием ИБП. Приложение Intelligent Power Protector (IPP) обеспечивает автоматическое, надлежащее выключение компьютеров и виртуальных машин или серверов, получающих питание от ИБП Eaton в случае если сбой в сети питания продолжается дольше доступного времени работы от аккумулятора. Существует возможность дистанционного управления Intelligent Power Protector с помощью приложения Intelligent Power Manager (IPM). IPM позволяет увидеть все питаемые устройства в сети с любого ПК с Интернет-браузером. Это программное обеспечение

предоставляет единый веб-интерфейс для дистанционного контроля и управления ИБП Eaton и других производителей, а также датчиками состояния окружающей среды и устройствами распределения питания (ePDU), даже в виртуальных средах.

Программное обеспечение Intelligent Power предоставляется на компакт-диске, который входит в комплект поставки ИБП. Или же вы можете загрузить его с веб-страницы Eaton.

6.3 Мониторинг сигнальных входов

Эта стандартная функция позволяет подключить ИБП к сигнальным входам, таким как датчики дыма или превышения температуры. Интерфейсные клеммы клиента для дополнительных внешних подключений находятся внутри ИБП. Для каждого аварийного и остальных входов следует использовать витую пару.

Сигнальные входы можно запрограммировать таким образом, чтобы отображалось название аварийного сигнала.

6.4 Универсальные релейные контакты

В стандартный комплект поставки ИБП входит один универсальный релейный контакт. Также предоставляется аварийный контакт.

Вы можете использовать нормально-замкнутый или нормально-разомкнутый контакт. Сигнал поступает тогда, когда состояние контакта изменяется с того состояния, которое вы определили как нормальное. Вы можете подключить этот контакт к оборудованию на вашем объекте (например, к световой или звуковой сигнализации), которое будет информировать вас об аварийном сигнале на ИБП. Эта функция полезна в том случае, если ИБП расположен в удаленной области, где звуковой сигнал ИБП не будет слышен.



ПРИМЕЧАНИЕ

Контакты не следует использовать при напряжении свыше 30 В переменного тока и силе тока 5 А.

7 Инструкции по эксплуатации ИБП

В данном разделе описывается эксплуатация ИБП.



ПРИМЕЧАНИЕ

Прежде чем включать ИБП убедитесь, что все задачи по установке выполнены и квалифицированный обслуживающий персонал выполнил ввод в эксплуатацию.

В ходе предварительного пуска проверяются все электрические соединения, правильность установки и работы системы.

Прежде чем использовать какие-либо элементы управления, внимательно прочитайте эти инструкции, чтобы ознакомиться с эксплуатацией ИБП.

При первом запуске ИБП сообщает о возможности работы от аккумулятора в течение двух минут. После 24-часовой зарядки ИБП проводит автоматическое тестирование аккумулятора и отображает правильное время работы от аккумулятора.

ИБП поставляется в конфигурации для работы со следующими номинальными напряжениями: 380, 400 или 415 В переменного тока.

Прежде чем приступить к эксплуатации ИБП, проверьте номинальное напряжение и частоту ИБП на дисплее, выбрав Настройки > Информация.

Если ИБП должен работать с другим напряжением или частотой, обратитесь в ближайший офис компании Eaton или официального партнера.



ПРИМЕЧАНИЕ

ИБП не является измерительным устройством. Все отображаемые измерения являются только приблизительными.

7.1 Элементы управления и индикаторы ИБП

7.1.1 Панель управления

Расположенная на передней дверце ИБП панель управления оснащена цветным сенсорным дисплеем. Он используется для отображения состояния системы ИБП и управления работой ИБП.

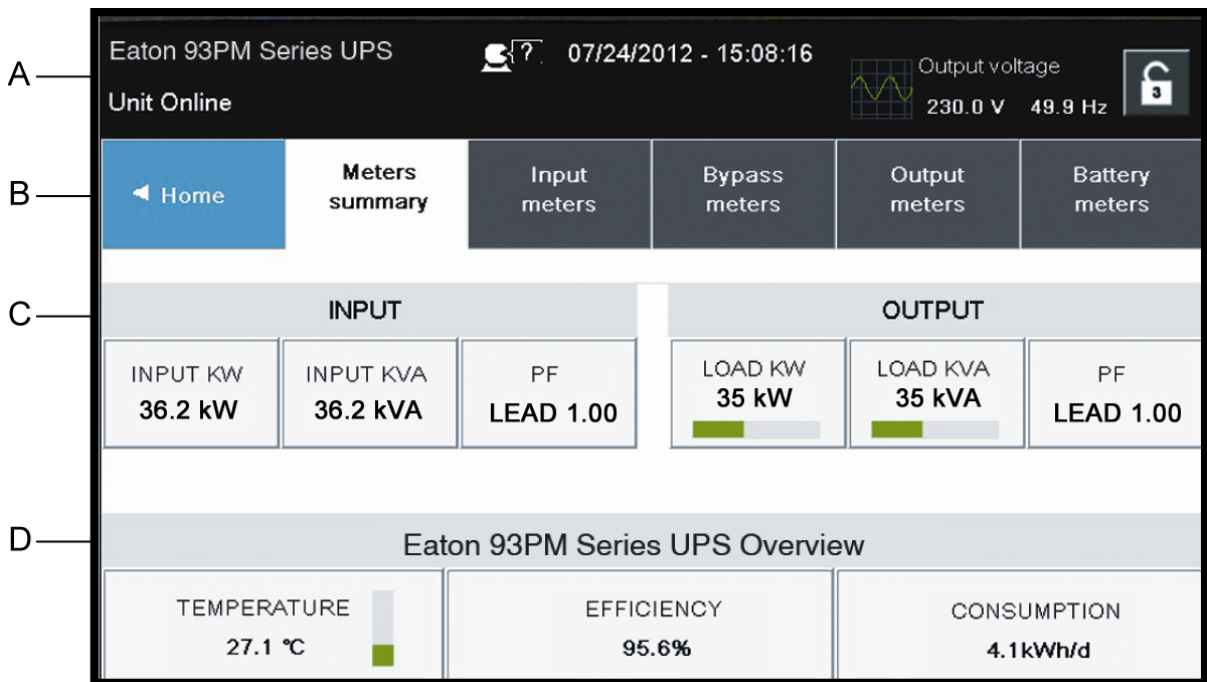


Рис. 7-1: Компоненты дисплея

Дисплей состоит из следующих компонентов:

- **A:** Строка состояния

В строке состояния отображается имя ИБП, состояние, текущая дата и время, информация с измерителей и кнопка входа/выхода. Кроме того, здесь отображаются активные тревоги и предупреждения.

- **B:** Основная навигация

Выберите экран, нажав его имя.

- **C:** Дополнительная навигация/дополнительная информация

На этой панели отображаются кнопки и переключатели для текущего экрана.

- **D:** Область содержимого

Основная область отображения информации о состоянии и работе ИБП.

7.1.2 Индикаторы состояния

Расположенные в правой части панели управления четыре символа являются индикаторами состояния. Они представляют собой цветные светодиоды (СИД) и используются совместно со звуковым сигнализатором для информирования о рабочем состоянии ИБП.


Индикатор	Состояние	Описание
Зеленый	Вкл.	ИБП работает нормально и обеспечивает питание критической нагрузки.
	Выкл.	ИБП выключен.

Рис. 7-2: Зеленый символ

Желтый	Вкл.	ИБП находится в режиме работы от аккумулятора. Так как режим работы от аккумулятора является нормальным состоянием ИБП, индикатор нормальной работы продолжает светиться.
		

Рис. 7-3: Желтый символ — режим работы от аккумулятора

Желтый	Вкл.	ИБП находится в режиме байпаса. Питание критической нагрузки осуществляется через байпас. Если система находится в режиме байпаса, индикатор нормальной работы не светится.
		

Рис. 7-4: Желтый символ — режим байпаса


Красный	Вкл.	На ИБП имеется активная тревога, требующая немедленного вмешательства. На экране показываются активные тревоги с наивысшим приоритетом. Все тревоги сопровождаются звуковым сигналом. Для выключения звукового сигнала нажмите любую кнопку на панели управления один раз. Индикатор тревоги может светиться одновременно с другими индикаторами.
		

Рис. 7-5: Красный символ

7.1.3 Системные события

Когда система ИБП работает в режиме двойного преобразования, она осуществляет постоянный мониторинг своего состояния и поступающего питания сети. В режимах работы от аккумулятора или байпаса ИБП может выдавать сообщения тревоги, чтобы сообщить какое

событие вызвало переход из режима двойного преобразования. Системные события ИБП могут сопровождаться звуковым сигналом, световым сигналом, сообщением или всеми тремя типами сигнализации.

Выберите **Журналы** на экране главного меню, чтобы просмотреть имеющиеся активные события.

- **Звуковой сигнал системных событий** - подается звуковой сигнал системного события, уведомляя оператора о событии, требующем вмешательства.
- **Индикаторы системных событий** - индикаторы состояния на панели управления ИБП и звуковой сигнал сообщают о том, что система ИБП перешла из режима двойного преобразования в другой режим. Во время нормального режима работы системы ИБП светится только индикатор нормальной работы. Другие индикаторы служат для уведомления о тревогах или событиях. Когда происходит тревога, прежде всего проверяйте эти индикаторы, чтобы узнать событие какого типа произошло.
- **Сообщения системных событий** - когда происходит системное событие на дисплее в строке состояния отображается сообщение. Это сообщение также записывается в журнал активных событий. Некоторые уведомления и тревоги могут сопровождаться звуковым сигналом. Для выключения звукового сигнала нажмите один раз любую кнопку.

7.2 Описание работы с ИБП

В таблице внизу показана структура меню ИБП 93PM.

Главное меню	Подменю	Функции
Главная	-	Общая информация о работе ИБП, включая сведения о нагрузке, производительности и потреблении.
Измерения	Общие измерения	Общие сведения по измерениям ИБП или системы.
	Измерения входа	Подробная информация по измерениям входа ИБП или системы.
	Измерения байпаса	Подробная информация по измерениям байпаса ИБП или системы.
	Измерения выхода	Подробная информация по измерениям выхода ИБП или системы.
	Измерения аккумулятора	Подробная информация по измерениям аккумулятора ИБП или системы.

Главное меню	Подменю	Функции
Мнемосхемы	Мнемосхема ИБП	Общая информация о работе ИБП, включая сведения о нагрузке, производительности и потреблении. Если имеется ошибка, рядом с соответствующим компонентом отображается индикатор ошибки. Журнал активных событий можно открыть, нажав индикатор ошибки.
	Карта модуля ИБП	Карта модулей отображает состояние каждого UPM.
	Обзор системы	Обзор системы отображает состояние и общие измерения для каждого ИБП.
	ESS	Экран мнемосхемы ESS показывает приблизительное потребление и энергосбережение в режиме ESS.
Журналы	Активные события	Отображаются все активные события.
	Системный журнал	Журнал все системных событий..
	Сервис журнал	Подробный журнал работы ИБП.
	Журнал изменений	Журнал всех измененных настроек и их значений.
Статистика	Общая статистика	Общая сводка статистики ИБП.
	Подробная статистика	При нажатии различной статистики отображаются подробные сведения.
Управление	Управление системы	Перейти на байпас, Включить устройство зарядки, Зап. тест. аккм., Отключить нагрузку/Запустить систему
	Управление ИБП	Включить устройство зарядки, Зап. тест. аккм., Выключить ИБП/Включить ИБП

Главное меню	Подменю	Функции
	Управление модуля	В режим обслуж./Вых. реж. обл., Включить устройство зарядки, Зап. тест. аккм./ Включить тестирование модуля, Выключить модуль/Включить модуль
	Сервис управление	Включить/Выкл./Настр. ESS, Вкл./Выкл./Настр. VMMS, Вкл./Выкл./Настр. АВМ, Очст. сост., Очст. трев., Очст. журн.
Настройки	Группа настроек	Задаваемые настройки пользователя. Для получения дополнительной информации см. <i>Глава 12 ПРИЛОЖЕНИЕ А: Настройки пользователя</i> на стр. 77.

Таблица 7-2: Структура меню ИБП

7.3 Вход

Если включен пароль уровня 1, требуется выполнить вход.

1. Нажмите кнопку замка в верхнем правом углу экрана.
2. Введите ваш код и нажмите **ОК**.
3. Вы вошли. Нажмите **Продолжить**, чтобы вернуться к предыдущему экрану.

Дается три попытки ввести пароль. Если пароль вводится неправильно больше трех раз, прежде чем приступить к очередной попытке, требуется подождать 30 минут.

Для изменения настроек пользователя требуется ввести пароль уровня 2.

Для получения информации о паролях по умолчанию см. *Глава 12 ПРИЛОЖЕНИЕ А: Настройки пользователя* на стр. 77.

7.4 Запуск ИБП в режиме двойного преобразования

Для запуска системы ИБП сделайте следующее:

1. Откройте защелку на передней дверце и откройте дверцу.
2. Убедитесь, что входной переключатель выпрямителя S1 и аккумуляторный выключатель замкнуты, после чего закройте переднюю дверцу.
3. Замкните выключатель входной цепи питания ИБП.
4. Замкните выключатель входной цепи питания байпаса ИБП.
5. Дисплей на панели управления ИБП должен активироваться, что указывает на питание логики.

6. Нажмите в главном меню кнопку **Управление**. Отображается экран «Управление системы».
7. На экране «Управление системы» для ИБП должно отображаться состояние «ВЫКЛЮЧЕНИЕ».
8. Замкните выключатель аккумулятора.
9. Нажмите кнопку **В режим Online** на экране «Управление системы». Если включен автоматический байпас (заводская настройка по умолчанию), критическая нагрузка немедленно переключается на питание через байпас в режиме байпаса до момента включения инвертора и перехода ИБП в режим двойного преобразования. Индикатор состояния на панели управления ИБП сигнализирует о работе ИБП в режиме байпаса. Если автоматический байпас не включен, выход ИБП будет отключен до перехода ИБП в режим двойного преобразования.
10. Убедитесь в том, что на экране «Управление системы» последовательно отображаются следующие сообщения:

ЗАПУСК УСТРОЙСТВА ONLINE

Выпрямитель и инвертор включаются. Напряжение постоянного тока продолжает наращиваться до полного напряжения. Как только звено постоянного тока достигнет полного напряжения и выключатель аккумулятора замыкается, выходное реле КЗ ИБП замыкается и бесконтактный переключатель выключается. Теперь питание критической нагрузки осуществляется в режиме двойного преобразования. Для перехода ИБП в режим двойного преобразования потребуется около 20 секунд.

11. Теперь ИБП работает в режиме двойного преобразования и светится индикатор состояния «НОРМАЛЬНО».

7.5 Запуск ИБП в режиме байпаса

Если питание на выходе инвертора ИБП отсутствует, а для критической нагрузки требуется источник электроэнергии, выполните следующее:



ОСТОРОЖНО

В режиме байпаса критическая нагрузка не защищена от сбоев и отклонений напряжения в коммерческой электросети.

1. Откройте защелку на передней дверце и откройте дверцу.
2. Убедитесь, что входной переключатель выпрямителя S1 и аккумуляторный выключатель замкнуты, после чего закройте переднюю дверцу.
3. Замкните выключатель входной цепи питания ИБП.
4. Замкните выключатель входной цепи питания байпаса ИБП.
5. Панель управления ИБП должна активироваться, что указывает на питание логики.
6. Нажмите в главном меню кнопку **Управление**. Отображается экран «Управление системы».
7. На экране «Управление системы» для системы должно отображаться состояние «ВЫКЛЮЧЕНИЕ».
8. Нажмите кнопку **Перейти на байпас** на экране «Управление системы». Критическая нагрузка немедленно переключается на питание через байпас в режиме байпаса.
9. Теперь ИБП работает в режиме байпаса и светится индикатор состояния BYPASS (Байпас).

7.6 Запуск нескольких UPM

Убедитесь, что уровень нагрузки не превышает мощность одиночного UPM.

Для запуска отдельного силового модуля в режиме двойного преобразования выполните следующее:

1. Откройте защелку на передней дверце и откройте дверцу.
2. Убедитесь, что входной переключатель выпрямителя S1 и аккумуляторный выключатель СВ1 замкнуты, после чего закройте переднюю дверцу.
3. Замкните выключатель входной цепи питания ИБП.
4. Замкните выключатель входной цепи питания байпаса ИБП.
5. Панель управления ИБП должна активироваться, что указывает на питание логики.
6. Нажмите в главном меню кнопку **Управление**. Отобразится экран «Управление системы».
7. На экране «Управление системы» для ИБП должно отображаться состояние «ВЫКЛЮЧЕНИЕ».
8. Убедитесь в отсутствии активных предупреждений.
9. На экране «Управление системы» нажмите **Управление модуля**. Отображается экран «Выбор модуля».
10. Выберите **UPM 1**.
11. Отображается экран «Управление UPM 1», где для UPM должно отображаться состояние «ВЫКЛЮЧЕНИЕ».
12. На экране «Управление UPM 1» выберите **Включить модуль**.
13. Убедитесь в том, что в строке состояния UPM последовательно отображаются следующие сообщения:

ГОТОВО АКТИВНО

Выпрямитель и инвертор UPM 1 включатся, после чего UPM перейдет в режим двойного преобразования и будет питать критическую нагрузку.

7.7 Переход из режима двойного преобразования в режим байпаса

Для переключения критической нагрузки в режим байпаса выполните следующее:



ПРИМЕЧАНИЕ

В режиме байпаса критическая нагрузка не защищена от сбоев и отклонений напряжения в коммерческой электросети.

1. Нажмите в главном меню кнопку **Управление**. Отображается экран «Управление системы».
2. Нажмите кнопку **Перейти на байпас** на экране «Управление системы». ИБП переходит в режим байпаса, и питание критической нагрузки немедленно переключается на байпас. Если питание через байпас недоступно, процессор питания остается включенным и активируется звуковое предупреждение.

3. Теперь ИБП работает в режиме байпаса и светится индикатор состояния BYPASS (Байпас). Отображается состояние ИБП «ГОТОВ». Отображается состояние системы «НА БАЙПАСЕ».



ОПАСНОСТЬ

Внутри шкафов ИБП присутствует напряжение.

7.8 Переход из режима байпаса в режим двойного преобразования

Для переключения критической нагрузки в режим двойного преобразования выполните следующее:

1. Нажмите в главном меню кнопку **Управление**. Отображается экран «Управление системы».
2. Нажмите кнопку **В режим Online** на экране «Управление системы». ИБП переходит в режим двойного преобразования. Если недостаточно мощности UPM, система остается в режиме байпаса и звучит сигнал аварийного предупреждения.
3. Теперь ИБП работает в режиме двойного преобразования и светится индикатор состояния «НОРМАЛЬНО». Отображается состояние системы «УСТРОЙСТВО В РЕЖ. ONLINE».

7.9 Переход из режима двойного преобразования в режим энергосбережения

Примите к сведению, что команды режима энергосбережения отображаются только в том случае, если их отображение было активировано на заводе или специалистом службы сервисной поддержки Eaton.

Для переключения питания критической нагрузки в режим энергосбережения выполните следующее:

1. Нажмите в главном меню кнопку **Управление**.
2. Выберите **Сервис управление**.
3. Выберите **Включить ESS**.

ИБП переходит в режим энергосбережения, критическая нагрузка переключается на питание через байпас. Если питание через байпас недоступно или условия не позволяют перейти в режим ESS, модуль питания остается включенным и активируется звуковое предупреждение. Загорается индикатор состояния NORMAL (Нормальный режим). Отображается состояние ИБП «УСТРОЙСТВО В РЕЖ. ONLINE, ESS». Отображается состояние UPM «ГОТОВ».

7.10 Переход из режима энергосбережения в режим двойного преобразования

Примите к сведению, что команды режима энергосбережения отображаются только в том случае, если их отображение было активировано на заводе или специалистом службы сервисной поддержки Eaton.

Для переключения питания критической нагрузки в режим двойного преобразования выполните следующее:

1. Нажмите в главном меню кнопку **Управление**.
2. Выберите **Сервис управление**.
3. Выберите **Выкл. ESS**.

ИБП переходит в режим работы от аккумулятора, а затем в режим двойного преобразования. Если модуль питания недоступен, система остается в режиме байпаса и звучит сигнал аварийного предупреждения. Загорается индикатор состояния NORMAL (Нормальный режим). Отображается состояние ИБП «УСТРОЙСТВО В РЕЖ. ONLINE». Отображается состояние UPM «АКТИВ.».

7.11 Выключение ИБП и критической нагрузки

Для обслуживания или ремонта подключенной критической нагрузки следует отключить ее от питания выполнив следующее:

1. Выключите все оборудование, запитанное от ИБП.
2. Выполните процедуру «ОТКЛЮЧИТЬ НАГРУЗКУ» (см. *Глава 7.13 Отключение критической нагрузки* на стр. 58). Входной, выходной контакторы и защитный контактор байпаса размыкаются, выключатель или выключатель аккумулятора срабатывает, и модуль питания выключается.



ОПАСНОСТЬ

В шкафу ИБП будет присутствовать напряжение, если входной выключатель цепи питания не разомкнут.

3. Откройте защелку на передней дверце и откройте дверцу.
4. Разомкните входной переключатель выпрямителя S1 и выключатель аккумулятора CB1.
5. Разомкните выключатели цепи питания и байпаса ИБП.

7.12 Включение и выключение устройства зарядки аккумуляторов

Для включения/выключения устройства зарядки аккумуляторов выполните следующее:

1. Нажмите в главном меню кнопку **Управление**. Отображается экран «Управление системы».
2. Нажмите кнопку **Включить устройство зарядки / Выключить устройство зарядки**.

7.13 Отключение критической нагрузки

Отключение нагрузки на ИБП инициируется кнопкой **Отключить нагрузку** на экране **Управление > Управление системы**. Эта кнопка позволяет управлять выходом ИБП. Кнопка **Отключить нагрузку** прекращает питание критической нагрузки и выключает ИБП.

ИБП (а также байпас) остается выключенным до повторного включения.

1. Нажмите **Отключить нагрузку**.
Отображается экран выключения, где предлагается продолжить или отменить выключение.



ПРИМЕЧАНИЕ

При выборе команды Отключить нагрузку в следующем шаге питание критической нагрузки полностью отключается. Эту функцию следует использовать только в том случае, когда нужно отключить питание критической нагрузки.

2. Для выключения ИБП нажмите **Отключить нагрузку**. Для прекращения выключения нажмите ПЕРВ. Если выбрать **Отключить нагрузку**, входной, выходной контакторы и защитный контактор байпаса размыкаются, срабатывает выключатель или выключатель аккумулятора и все UPM выключаются.



ОПАСНОСТЬ

Не пытайтесь повторно включить систему после отключения нагрузки, пока причина выключения не будет обнаружена и устранена.

3. Для повторного запуска ИБП выполните процедуру в *Глава 7.4 Запуск ИБП в режиме двойного преобразования* на стр. 53 или *Глава 7.5 Запуск ИБП в режиме байпаса* на стр. 54.

7.14 Выключение UPM

Для выключения одного модуля UPM выполните следующее:

1. Нажмите в главном меню кнопку **Управление**. Отобразится экран «Управление системы».
2. На экране «Управление системы» нажмите **Управление модуля**. Отображается экран «Выбор модуля».
3. Выберите **UPM 1**.
4. На экране «Управление UPM 1» выберите **Выключить модуль**.

7.15 Использование выключателя удаленного аварийного отключения электропитания

Аварийное отключение питания ИБП выполняется с помощью кнопочного выключателя ЕРО. В случае аварии можно использовать данный выключатель для управления напряжением на выходе ИБП. Выключатель ЕРО прекращает питание критической нагрузки и немедленно отключает ИБП без запроса подтверждения. ИБП, включая байпас, остается выключенным до повторного включения.



ОСТОРОЖНО

Питание критической нагрузки полностью прекращается после активации выключателя ЕРО в следующем шаге. Эту функцию следует использовать только в том случае, когда нужно отключить питание критической нагрузки.



ПРИМЕЧАНИЕ

Следующие указания относятся к выключателям ЕРО производства компании Eaton. Если используется выключатель ЕРО, предоставляемый клиентом, алгоритм его использования может быть иным; см. инструкцию к соответствующему выключателю.

Использование выключателя ЕРО:

1. Нажмите кнопку выключателя ЕРО.

Входной, выходной контакторы, а также защитные реле байпаса размыкаются, выключатель или выключатель аккумулятора срабатывает, и модуль питания немедленно выключается без запроса подтверждения.



ОПАСНОСТЬ

Не пытайтесь повторно включить систему после отключения нагрузки, пока причина выключения не будет обнаружена и устранена.

2. Для повторного включения ИБП после нажатия кнопки ЕРО верните выключатель ЕРО в исходное положение и следуйте инструкциям, описанным в *Глава 7.4 Запуск ИБП в режиме двойного преобразования* на стр. 53 или в *Глава 7.5 Запуск ИБП в режиме байпаса* на стр. 54.

7.16 Переключение ИБП из режима двойного преобразования в режим механического байпаса

Применение встроенного MBS разрешено только обученному персоналу, знакомому с работой и функциями ИБП. Полная монтажная схема ИБП с переключателем MBS представлена в инструкциях по установке.



ПРИМЕЧАНИЕ

Встроенный механический байпас и статический байпас должны получать питание из одного источника.

Для переключения ИБП в режим механического байпаса выполните следующее:

1. Сначала следует выполнить следующее:

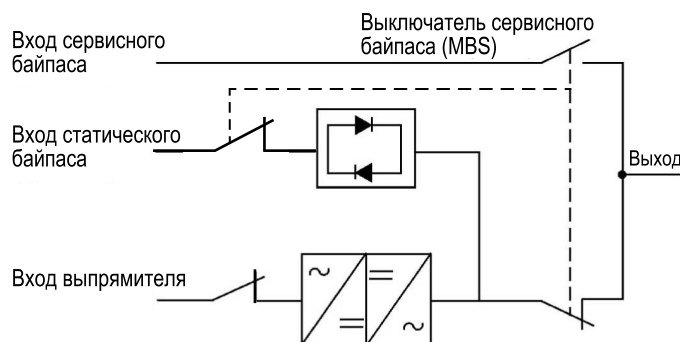


Рис. 7-6: Нормальное расположение переключателей MBS и выключателя выпрямителя (должен находиться в проводке объекта)

2. Переключитесь из режима двойного преобразования в режим байпаса согласно инструкциям в *Глава 7.7 Переход из режима двойного преобразования в режим байпаса* на стр. 55. Прежде чем переходить к следующему шагу, обязательно убедитесь в выполнении переключения.
3. Переведите MBS из положения ИБП в положение байпаса.
4. Выполните процедуру LOAD OFF (Отключение нагрузки), описанную в *Глава 7.11 Выключение ИБП и критической нагрузки* на стр. 57.
5. Переведите выключатель выпрямителя в положение ВЫКЛ для отключения входа выпрямителя от ИБП.
6. Переведите выключатель статического байпаса в положение ВЫКЛ для отключения входа байпаса от ИБП.

Теперь ИБП находится в режиме механического байпаса:

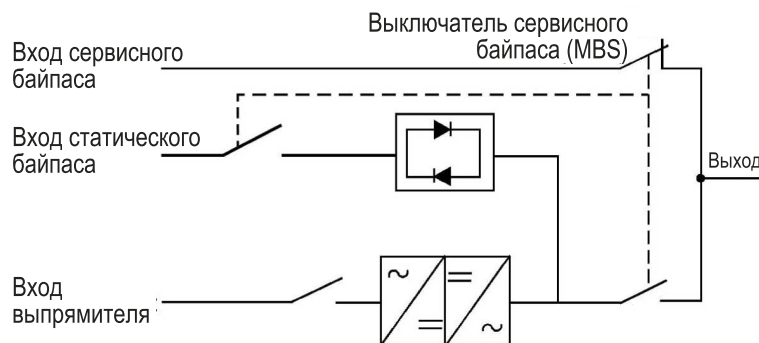


Рис. 7-7: Режим механического байпаса

7.17 Переключение ИБП из режима механического байпаса в режим двойного преобразования

Для возврата ИБП в режим двойного преобразования выполните следующее:

1. Сначала следует выполнить следующее:

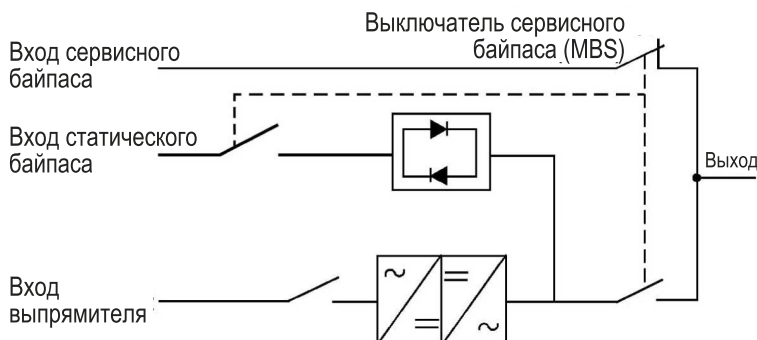


Рис. 7-8: Режим механического байпаса

2. Переведите выключатель выпрямителя в положение ВКЛ для подключения входа выпрямителя к ИБП.
3. Переведите выключатель статического байпаса в положение ВКЛ для подключения входа выпрямителя к ИБП.
4. Выполните процедуру запуска ИБП (режим байпаса) согласно инструкциям в *Глава 7.5 Запуск ИБП в режиме байпаса* на стр. 54.
5. Переведите MBS из положения байпаса в положение ИБП для подключения выхода ИБП к нагрузке.
6. Переключитесь из режима байпаса в режим двойного преобразования согласно инструкциям в *Глава 7.8 Переход из режима байпаса в режим двойного преобразования* на стр. 56.

Теперь ИБП находится в режиме двойного преобразования:

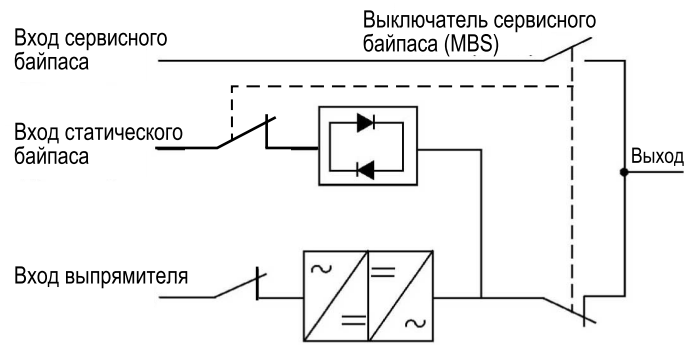


Рис. 7-9: Режим двойного преобразования

8 Техническое обслуживание ИБП

Все компоненты внутри шкафа ИБП надежно прикреплены к прочному металлическому каркасу. Все ремонтируемые части и узлы расположены в легко доступных местах и требуют минимальных усилий по демонтажу. Благодаря подобной конструкции квалифицированные специалисты сервисного центра выполняют работы по регулярному обслуживанию значительно быстрее.

Для надлежащей работы вашей системы ИБП следует составить план периодической проверки работоспособности. Регулярные проверки работоспособности и системных параметров позволяют системе работать эффективно и без сбоев на протяжении многих лет.

8.1 Важные сведения по технике безопасности

Помните о том, что система ИБП предназначена подавать питание **ДАЖЕ ПОСЛЕ ОТКЛЮЧЕНИЯ СЕТИ ПИТАНИЯ**. Внутренние части модуля ИБП являются небезопасными до тех пор, пока не отключен источник постоянного тока и не разряжены электролитические конденсаторы. После отключения питания сети и питания постоянного тока, квалифицированным специалистам сервисного центра следует подождать не менее пяти минут, пока не разрядятся конденсаторы, а затем уже приступать к работам с внутренними деталями модуля ИБП.



ОСТОРОЖНО

- **Ремонт и техническое обслуживание устройства должны выполняться только квалифицированным обслуживающим персоналом.**
- **ПРИСУТСТВУЕТ ОПАСНОЕ ДЛЯ ЖИЗНИ НАПРЯЖЕНИЕ. Не следует использовать данное устройство при открытых дверцах шкафа или снятых защитных панелях. Не полагайтесь на предположения при оценке состояния электричества какого-либо шкафа системы ИБП.**

Так как каждый комплект аккумуляторов представляет собой источник энергии, размыкание выключателя аккумулятора не приводит к сбросу напряжения внутри комплекта аккумуляторов. **НЕ ПЫТАЙТЕСЬ САМОСТОЯТЕЛЬНО ПРОНИКАТЬ ВНУТРЬ КОМПЛЕКТА АККУМУЛЯТОРОВ. В КОМПЛЕКТЕ АККУМУЛЯТОРОВ ВСЕГДА ПРИСУТСТВУЕТ НАПРЯЖЕНИЕ.** Если вы считаете, что комплект аккумуляторов нуждается в ремонте, обратитесь в сервисный центр.

Если комплект аккумуляторов нуждается в ремонте, ознакомьтесь с инструкциями по техническому обслуживанию аккумуляторов в руководстве по эксплуатации аккумуляторов, либо обратитесь в сервисный центр.

Выполняя работы с аккумуляторами или возле них соблюдайте следующие предосторожности:

- Снимите с себя часы, кольца или другие металлические предметы.
- Используйте инструменты с изолированными ручками.
- Надевайте резиновые перчатки и обувь.
- Не кладите инструменты или металлические предметы сверху на аккумуляторы или аккумуляторные отсеки.

- Перед подключением или отключением контактов отсоедините источник подачи напряжения заряда.
- Проверьте аккумулятор на предмет непреднамеренного заземления. При обнаружении такого заземления устраните его. Контакт с любой частью заземленного аккумулятора может привести к поражению электрическим током. Вероятность поражения электрическим током уменьшается, если перед работами по установке или техническому обслуживанию отключить заземление.
- При замене аккумуляторов используйте то же количество герметичных свинцово-кислотных аккумуляторов.
- Аккумуляторы нуждаются в специальной утилизации. См. местные нормативы по утилизации отходов.

8.2 Проведение профилактического обслуживания

Система ИБП почти не нуждается в профилактическом обслуживании. Тем не менее, следует периодически проверять систему, чтобы убедиться в правильной работе устройств и хорошем состоянии аккумуляторов.

8.2.1 ЕЖЕДНЕВНОЕ обслуживание

Выполняйте следующие шаги каждый день:

1. Проверьте пространство возле системы ИБП. Убедитесь, что пространство не загромождено и имеется свободный доступ к устройству.
2. Убедитесь, что воздухоприемники (вентиляционные отверстия на передних дверцах) и выпускное отверстие (в задней части секций шкафа ИБП) не заблокированы.
3. Убедитесь, что рабочая среда соответствует параметрам, указанным в *Глава 3.2.1 Рекомендации по условиям окружающей среды и установке* на стр. 18 и *Глава 9 Технические данные* на стр. 67.
4. Убедитесь, что ИБП работает в нормальном режиме (светится индикатор состояния «Нормальный режим»). Если светится индикатор аварийной сигнализации или индикатор состояния «Нормальный режим» не светится, обратитесь в сервисный центр.

8.2.2 ЕЖЕМЕСЯЧНОЕ обслуживание

Выполняйте следующие шаги каждый месяц:

1. Выполняйте мониторинг системных параметров на панели управления (*Глава 7.2 Описание работы с ИБП* на стр. 51).
2. Если установлены дополнительные воздушные фильтры (расположены за передними дверцами), проверяйте и мойте их, или заменяйте по необходимости. За сменными фильтрами обращайтесь в сервисный центр. Для снятия фильтров выполните следующее:
 - a. Откройте защелку на передних дверцах и откройте дверцы.
 - b. Замените фильтры.
 - c. Закройте дверцы и закройте на защелку.

3. Запишите результаты проверки и любые действия по исправлению в соответствующий журнал.

8.2.3 ПЕРИОДИЧЕСКОЕ обслуживание

Периодический осмотр ИБП позволяет определить перегрев деталей, проводки и соединений. Особое внимание следует уделять болтовым соединениям. В процедурах технического обслуживания должно быть указано, что болтовые соединения следует подтягивать.

8.2.4 ЕЖЕГОДНОЕ обслуживание

Ежегодное профилактическое обслуживание должно выполняться только квалифицированным обслуживающим персоналом, знакомым с принципами технического обслуживания и ремонта системы ИБП. Для получения дополнительной информации о профилактическом обслуживании обращайтесь в сервисный центр.

8.2.5 Обслуживание АККУМУЛЯТОРОВ

Для обслуживания аккумуляторов обращайтесь в сервисный центр. Замена и техническое обслуживание аккумуляторов должны выполняться только квалифицированным обслуживающим персоналом.

8.3 Утилизация использованного ИБП и аккумуляторов

Прежде чем сдавать ИБП или аккумуляторный шкаф, необходимо извлечь аккумуляторный блок. При утилизации или выбрасывании аккумуляторов необходимо следовать местным нормативным требованиям. Вследствие высокой энергии и напряжения извлечение аккумуляторов должно выполняться только квалифицированным обслуживающим персоналом.

Не утилизируйте использованное электрическое или электронное оборудование с бытовыми отходами. Для получения информации о надлежащей утилизации свяжитесь с местным центром сбора/утилизации/повторного использования/приема опасных отходов и следуйте местным законам по утилизации.

Наличие данных символов на продукте сообщает следующее:



Рис. 8-1: Символ WEEE

При утилизации использованного электрического и электронного оборудования обращайтесь в надлежащие центры сбора, соответствующие местным законам по утилизации.



ОПАСНОСТЬ

ОПАСНЫЕ МАТЕРИАЛЫ. Аккумуляторы могут содержать **ВЫСОКОЕ НАПРЯЖЕНИЕ**, а также **РАЗЪЕДАЮЩИЕ, ТОКСИЧНЫЕ** и **ОГНЕОПАСНЫЕ** вещества. При неправильном использовании аккумуляторы могут травмировать или убивать людей и повреждать оборудование. **НЕ УТИЛИЗИРУЙТЕ** ненужные аккумуляторы или аккумуляторные материалы вместе с бытовыми отходами. Соблюдайте **ВСЕ** применимые местные положения по хранению, обращению и утилизации аккумуляторов и аккумуляторных материалов.

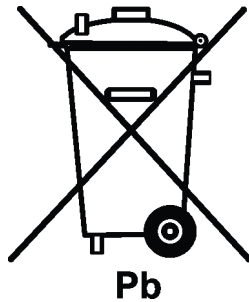


Рис. 8-2: Символ утилизации аккумуляторов

8.4 Обучение техническому обслуживанию

Для получения дополнительной информации по обучению и другим услугам обращайтесь к вашему представителю Eaton.

9 Технические данные

9.1 Стандарты

Безопасность:	IEC 62040-1, IEC 60950-1
EMC, помехи:	IEC 62040-2/Ред.2
EMC, помехоустойчивость:	IEC 61000-2-2 (низкочастотные кондуктивные помехи) IEC 61000-4-2 (ESD) IEC 61000-4-3 (электромагнитное поле радиочастот) IEC 61000-4-4 (наносекундные импульсные помехи) IEC 61000-4-5 (перенапряжение) IEC 61000-4-6 (кондуктивные радиопомехи в общем режиме) IEC 61000-4-8 (магнитное поле промышленной частоты)
Производительность и тесты:	IEC 62040-3
Окружающая среда:	IEC 62430
RoHS:	2002/95/EC
WEEE:	2002/96/EC
Директива по экопроектированию:	2009/125/EC
Аккумуляторы:	2006/66/EC
Упаковка:	94/62/EC

Таблица 9-1: Стандарты

9.2 Номера моделей

Системы ИБП устанавливаются в отдельно-стоящих шкафах, дверцы которых оснащены защитными панелями. Системы ИБП поставляются с частотой 50/60 Гц и различными показателями выходной мощности.

Каталожный номер	Описание	Номинал	Время работы при номинальной нагрузке	Габариты (ШхВхГ)	Вес (с аккумулятором)
P-105000007-013	93PM-30(50)-MBS-BB-6x9Aч	30 кВт	20 мин	560 x 914 x 1876 мм	890 кг
P-105000007-028	93PM-40(50)-MBS-BB-6x9Aч	40 кВт	15 мин	560 x 914 x 1876 мм	890 кг
P-105000007-040	93PM-50(50)-MBS-BB-6x9Aч	50 кВт	10 мин	560 x 914 x 1876 мм	890 кг

Таблица 9-2: Стандартные ИБП

Каталожный номер	Описание	Аккумулятор	Габариты (ШхВхГ)	Вес (с аккумулятором)
P-105000017-002	93PM BAT-S 1x36 110Вт (250A)	110Вт 12В	560 x 914 x 1876 мм	517 кг
P-105000017-004	93PM BAT-S 1x36 200Вт (250A)	200Вт 12В	560 x 914 x 1876 мм	795 кг

Таблица 9-3: Внешний аккумуляторный шкаф

Полный список различных моделей ИБП и дополнительного оборудования, описанного в данном руководстве пользователя, можно получить в местном филиале или у представителя Eaton.

9.3 Вход системы ИБП

Номинальное входное напряжение	220/380 В; 230/400 В; 240/415 В
Допустимое отклонение напряжения, (вход выпрямителя)	400 В -15%/+20%
Допустимое отклонение напряжения, (вход байпаса)	-15% / +10%
Номинальная входная частота	50 или 60 Гц, настраивается пользователем
Допустимое отклонение частоты	40 - 72 Гц
Количество входных фаз, (вход выпрямителя)	3 фазы + РЕ
Количество входных фаз, (вход байпаса)	3 фазы + нейтраль РЕ
Входной коэффициент мощности	0,99
Номинальный входной ток сети	30 кВт: 48 А (380 В), 46 А (400 В), 44 А (415 В) 40 кВт: 64 А (380 В), 61 А (400 В), 58 А (415 В) 50 кВт: 80 А (380 В), 76 А (400 В), 73 А (415 В)
Максимальный входной ток сети	95 А
Искажение входного тока при номинальном входном токе, iTHD	< 4,5%
Нарращивание выпрямителя, запуск выпрямителя и изменение нагрузки	10 А/с (по умолчанию), настраивается
Защита от обратных токов	Да, для линий выпрямителя и байпаса

Таблица 9-4: Вход системы ИБП

9.4 Выход системы ИБП

Количество выходных фаз	3 фазы + нейтраль + PE
Номинальное выходное напряжение	220/380 В; 230/400 В; 240/415 В, настраивается
Перепады выходного напряжения, уст. состояние	< 1 %
Режим двойного преобразования	< 2 %
Режим работы от источника накопленной энергии	
Общее гармоническое искажение напряжения	< 1 %
100% линейная нагрузка	< 5 %
100% нелинейная нагрузка	
Несимметрия напряжения при базисной несимметричной нагрузке	< 0,1 % сдвиг фаз 0°
Сдвиг фаз при базисной несимметричной нагрузке	
Номинальная выходная частота	50 или 60 Гц, настраивается
Колебания выходной частоты	± 0,1 Гц
Скорость нарастания	1 Гц/с
Максимальный диапазон частоты для синхронизации с байпасом	± 4 Гц по умолчанию. Пользователь может задать от 0,5 до 5 Гц.
Максимальная погрешность при синхронизации по фазе	< 1° при статической симметричной нагрузке 1 Гц/с
Максимальная скорость нарастания при синхронизации	

Допустимая перегрузка, (на инверторе)	10 минут, нагрузка 102-110%
	60 секунд, нагрузка 111-125%
	10 секунд, нагрузка 126-150%
	300 мс, нагрузка > 150%
Допустимая перегрузка, (на инверторе, режим работы от источника накопленной энергии)	10 минут, нагрузка 102-110%
	60 секунд, нагрузка 111-125%
	300 мс, нагрузка > 126%
Допустимая перегрузка, (на байпасе)	Постоянно, нагрузка < 125%
	10 мс, нагрузка 1000%
Примечание! Предохранители байпаса могут ограничивать допустимую нагрузку.	
Ограничение выходного тока, предельно допустимая мощность КЗ	180 А, 400 мс
Способность отключения КЗ	Предохранитель 35 А (gG)
Коэффициент мощности нагрузки, (номинальный)	1,0
Коэффициент мощности нагрузки, (допустимый диапазон)	0,8 запаздывания - 0,8 упрещения

Таблица 9-5: Выход системы ИБП

9.5 Аккумулятор

Тип аккумулятора	VRLA
Кол-во аккумуляторов	36 блоков, 216 элементов в комплекте аккумуляторов, макс. 6 комплектов
Напряжение аккумулятора	432 В

Профиль зарядки	ABM или постоянная, постоянное напряжение при заданном пределе тока
Предел тока зарядки	22 А
Опция запуска аккумулятора	Да

Таблица 9-6: Аккумулятор

9.6 Подключение внешнего аккумулятора

Тип аккумулятора	VRLA
Кол-во аккумуляторов	36 блоков, 216 элементов в комплекте
Напряжение аккумулятора	432 В
Максимальный ток аккумулятора	158 А
Профиль зарядки	ABM или постоянная
Предел тока зарядки	22 А (обычно для встроенных и внешних аккумуляторов)

Примечание. Идущая от ИБП сигнальная проводка независимого расцепителя на 24 В постоянного тока должна быть подключена к дополнительному сигнальному соединению аккумуляторного выключателя.

Таблица 9-7: Подключение внешнего аккумулятора

9.7 Требования ИБП к окружающей среде

Акустический шум на расстоянии 1 м	55 дБ при нагрузке 75%, 60 дБ при нагрузке 100%
Температура воздуха при хранении ИБП	От -25 °С до + 55 °С в защитной упаковке*

Температура воздуха при работе (ИБП)	От + 5 °С до + 40 °С*
Диапазон относительной влажности	От 5 до 95%, конденсация не допускается
Максимальная высота работы	1000 м (3300 футов) над уровнем моря Максимум 2000 м (6600 футов), понижение характеристик на 1% за каждые дополнительные 100 м

Таблица 9-8: Требования ИБП к окружающей среде

*Максимальная рекомендуемая температура работы и хранения при использовании аккумуляторов VRLA составляет +25°C.

10 Гарантия

Для продукта предоставляется гарантия на случай дефекта материалов и изготовления со сроком действия в течение двенадцати (12) месяцев с даты приобретения. Местный дистрибьютор или центр продаж может предложить другой гарантийный срок. См. местные условия по обязательствам, указанные в договоре поставки.

Изготовитель ИБП не несет ответственность за

- Любые расходы, связанные со сбоями, возникшими в результате установки, ввода в эксплуатацию, ремонта, модификации или ненадлежащих окружающих условий, которые не соответствуют требованиям руководства, поставляемого в комплекте с устройством, и другой соответствующей документации.
- Оборудование, которое получило повреждения в результате неправильной или небрежной эксплуатации.
- Оборудование, модифицированное с использованием материалов покупателя или по дизайну покупателя.

Гарантия считается действительной только в том случае, если контроль перед установкой и первый запуск ИБП выполнил специалист, уполномоченный компанией Eaton. Обслуживание и ремонт ИБП также должен проводить специалист, уполномоченный компанией Eaton. В противном случае, гарантия аннулируется.

Если продукт не соответствует опубликованным характеристикам вследствие покрываемого данной гарантией дефекта материалов и исполнения, продавец отремонтирует или заменит защищенный гарантией продукт. Ремонт или замена осуществляется компанией Eaton или сертифицированным компанией Eaton поставщиком услуг. Ремонт или замена в течение гарантийного срока не продлевает первоначальную гарантию. Гарантия не покрывает налоги, которые взимаются в связи с заменой или ремонтом продукта.

Для аккумуляторов предоставляется гарантия на случай дефекта материалов и изготовления, не охватывающая естественный износ и снижение емкости в ампер-часах. Условия хранения продукта должны соответствовать требованиям производителя, в противном случае гарантия аннулируется.

Изготовитель, поставщики или подрядчики не несут ответственность за особые, косвенные, случайные или последующие повреждения, расходы или штрафы.

Технические данные, информация и характеристики действительны на момент печати. Изготовитель устройства ИБП оставляет за собой право модификации без предварительного уведомления.

11 Контрольная ведомость по установке

Со шкафов снята вся упаковка и ограничители.

Каждый шкаф системы ИБП размещен в месте установки.

Зажимы заземления/крепежные элементы установлены между соединенными вместе шкафами.

Вся проводка и кабели правильным образом подведены к ИБП и любым дополнительным шкафам.

Все силовые кабели имеют правильный размер и правильным образом заделаны.

Контакты нейтрали установлены или соединены с заземлением согласно требованиям.

Заземление установлено правильным образом.

Кабели аккумуляторов подведены и подключены к соединениям аккумуляторов.

Сигнальная проводка независимого расцепителя и дополнительных контактов подключена от ИБП к аккумуляторному выключателю.

Установлены телефонная линия и LAN.

Выполнены все телефонные и LAN соединения.

Системы кондиционирования воздуха установлены и работают правильным образом.

Пространство вокруг установленной системы ИБП чистое и незапыленное. (Рекомендуется устанавливать ИБП на ровной поверхности, пригодной для установки компьютерного или электронного оборудования.)

Вокруг ИБП и других шкафов имеется достаточное рабочее пространство.

В месте установки оборудования ИБП обеспечено достаточное освещение.

На расстоянии не более 7,5 метров от оборудования ИБП имеется розетка 230 В переменного тока.

Модуль удаленного аварийного отключения электропитания (REPO) установлен в требуемом месте и его проводка подведена к клеммам внутри шкафа ИБП.

Если EPO используется в конфигурации НЗ, выводы 1 и 2 EPO соединены при помощи перемычки.

Аварийные реле и сигнальные входы правильным образом подключены. (ДОПОЛНИТЕЛЬНО)

Модуль удаленного отключения аккумуляторов установлен в требуемом месте и его проводка подведена к клеммам внутри ИБП и аккумуляторного шкафа. (ДОПОЛНИТЕЛЬНО)

Дополнительное оборудование установлено в требуемых местах и его проводка подведена к клеммам внутри шкафа ИБП. (ДОПОЛНИТЕЛЬНО)

Запуск и регламентная проверка проведены квалифицированным специалистом сервисного центра Eaton.

12 ПРИЛОЖЕНИЕ А: Настройки пользователя

В ИБП имеются следующие изменяемые пользователем настройки. На главном экране выберите **Настройки**.

Настройки **пользователя**:

Настройка	Описание
Сведения	Сведения о модели ИБП, включая каталожный и серийный номера.
Описание	Сведения о версии.

Таблица 12-1: Настройки пользователя

Чтобы изменить Настройки **конфигурации**, требуется войти в систему.

Настройка	Описание
Язык	Изменить язык пользовательского интерфейса.
Имя устройства	Изменить имя устройства.
Часы	Изменить дату и время, изменить формат часов или включить/выключить синхронизацию часов по протоколу NTP.
Сигн. входы	Выбрать имя и назначение сигнального входа.
Выходы реле	Настроить релейные выходы.
Тест батарей	Изменить уровень мощности и длительность тестирования аккумуляторов.
Допуски байпаса	Изменить напряжение байпаса, частоту байпаса или допуски скорости нарастания байпаса.
Таймаут хран. экрана	Изменить таймаут хран. экрана.
Измерения	Изменить формат измерений.
Тестирование индикатора	Включить тестирование индикаторов.
Подсветка дисплея	Изменить яркость подсветки.
Упр. пароль Уровень 1	Изменить или удалить пароль уровня 1. По умолчанию выбрано значение 1111.

Настройка	Описание
Конфиг. пароль Уровень 2	Изменить пароль уровня 2. По умолчанию выбрано значение 101.
Конфиг. пароль Уровень 3	Настройки уровня 3 предназначены исключительно для квалифицированного обслуживающего персонала.

Таблица 12-2: Настройки конфигурации