



ИБП Eaton 3105 350 ВА IEC - Powerware 3105 (schuko) Руководство пользователя

Постоянная ссылка на страницу: <https://eaton-power.ru/catalog/powerware-3105/eaton-3105-350-va-iec/>

Powerware 3105 UPS
Руководство пользователя

© 2005 г.

Содержание данного Руководства защищено авторским правом издателя, и его распространение (полностью или частично) без специального разрешения запрещено. Для обеспечения точности содержащейся в данном Руководстве информации принимаются все необходимые меры, однако издатель не несет никакой ответственности за возможные ошибки и неточности. Издатель сохраняет за собой право вносить изменения в данное Руководство без предварительного уведомления.

Powerware 3105 UPS

Руководство пользователя

1023936 Редакция А

Введение	4
Основные характеристики	4
Информацию о сертификации продукции можно найти по адресу	4
Проверка оборудования перед установкой	4
Меры предосторожности	5
ДО ВКЛЮЧЕНИЯ ИБП НЕОБХОДИМО ПОДКЛЮЧИТЬ БАТАРЕИ!	6
Подключение аккумуляторных батарей	6
Подготовка к работе	6
Индикация	7
Замена батарей	9
Индикатор статуса ИБП	10
Индикация	10
Спецификация	11
Устранение неисправностей	11
Техническая поддержка	12

Введение

Источник Бесперебойного Питания (ИБП) Powerware 3105 обеспечит защиту Вашего оборудования от всех основных проблем с электропитанием – полное пропадание, провалы и выбросы напряжения.

Основные характеристики:

- 6 Schuko розеток для подключения нагрузки
 - 3 защищены фильтрами и батарейной поддержкой
 - 3 защищены только фильтрами
- Гнезда защиты линий передачи данных от помех (модем, факс или телефон)
- Возможность «холодного» старта от батарей
- Программное обеспечение LanSafe
- Возможность замены батарей пользователем
- Встроенный USB-порт
- Компактный дизайн – ИБП легко разместить на столе, под столом или на стене

Проверка оборудования перед установкой

Если оборудование было повреждено при транспортировке, сохраните оригинальную упаковку и обратитесь с рекламацией к продавцу или в транспортную компанию.

Информацию о сертификации продукции можно найти по адресу

http://www.powerware.com/Service_support/EMEA_certificates.asp

Меры предосторожности



Внимание

Любые виды технического обслуживания и ремонта (кроме замены аккумуляторных батарей) должны выполняться только квалифицированным персоналом. ИБП имеет встроенный источник питания (аккумулятор), и даже в отключенном от сети состоянии внутри ИБП может присутствовать высокое напряжение. Это может привести к поражению электрическим током.

1. Используйте ИБП 3105 только в условиях контролируемой температуры и влажности в проветриваемых помещениях, свободных от токопроводящих загрязнений. Не допускайте прямого попадания на ИБП влаги, избегайте его размещения вблизи мощных источников тепла или чрезмерного нагрева ИБП прямым солнечным светом.
2. Не рекомендуется использовать ИБП 3105 в системах поддержки жизнеобеспечения, где возможная неисправность ИБП может привести к отключению оборудования или повлиять на безопасность человека.
3. Перед заменой батарей выключите ИБП и отсоедините кабель питания от сетевой розетки.
4. При замене используйте аккумуляторные батареи только типа, аналогичного установленному производителем.
5. Не располагайте аккумуляторные батареи вблизи открытого огня или мощных источников тепла – батареи могут взорваться от перегрева.
6. Не пытайтесь разбирать аккумуляторные батареи – они содержат достаточно токсичный кислотный электролит, попадание которого на кожу или глаза чрезвычайно опасно.
7. Использованные аккумуляторные батареи требуют утилизации. Ознакомьтесь с соответствующими правилами и местным законодательством.
8. При замене батарей используйте только инструмент с изолированными ручками. Для уменьшения риска короткого замыкания и поражения электрическим током, перед работой снимите металлические браслеты, кольца, часы и украшения.

ДО ВКЛЮЧЕНИЯ ИБП НЕОБХОДИМО ПОДКЛЮЧИТЬ БАТАРЕИ!

Подключение аккумуляторных батарей:

ИБП поставляется с отключенными аккумуляторными батареями. Перед использованием ИБП нужно восстановить эти соединения - ниже приведена подробная инструкция. Если у Вас возникли дополнительные вопросы по процедуре, прочитайте внимательно главу настоящего Руководства о замене аккумуляторных батарей.



Подготовка к работе:

Перед началом использования ИБП 3105 необходимо выполнить следующее:

1. Подключите ИБП сети, используя розетку с проводом заземления.
2. Подключите питающие кабели Вашего компьютера, монитора или другой защищаемой нагрузки к розеткам ИБП, маркированным как "Battery Backup & Surge Protection". Эти розетки обеспечат не только питание Вашей нагрузки при пропадании сетевого напряжения (ИБП работает от аккумуляторных батарей), но и обеспечат фильтрацию импульсных помех в сети.

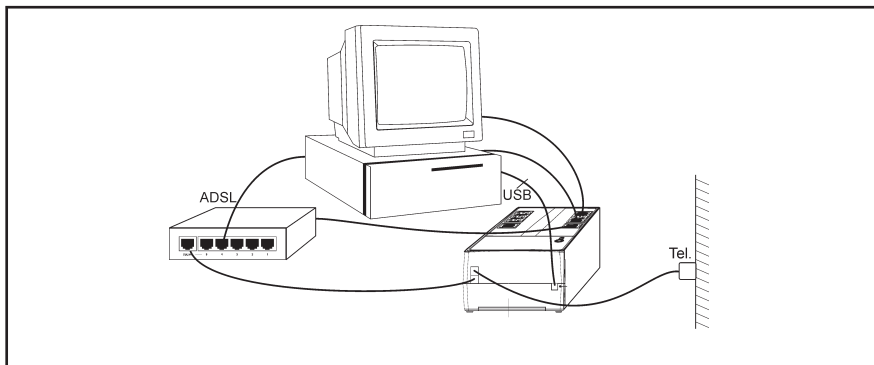
Внимание:

Не подключайте ЛАЗЕРНЫЕ ПРИНТЕРЫ к розеткам ИБП, отмеченным как "Battery Backup".

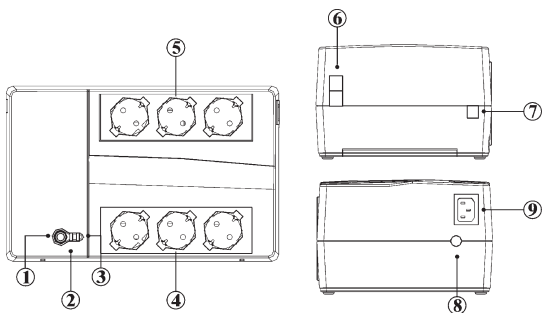
Не подключайте дополнительные фильтры помех (ACCESSORY SURGE) в розетки "Battery Backup".

3. Подключите периферийное оборудование или другую некритичную нагрузку (принтер, сканнер, факс, колонки и пр.) к розеткам ИБП "Surge Protection". (Эти розетки обеспечивают подавление различных помех в сети, но **НЕ** поддерживают питание оборудования от батарей при пропадании входного питания).
4. Убедитесь, что все подключенное к ИБП оборудование выключено. Включите ИБП.
5. Дождитесь включения индикатора ИБП "On/Off", затем включите компьютер и другое подключенное к ИБП оборудование.
6. Подключите Ваш компьютер к ИБП с помощью прилагаемого USB-кабеля. Установите программное обеспечение LanSafe

Установка



Индикация



1. Переключатель On/Off - Test

Управление питанием Вашего оборудования производится с помощью всего одного выключателя. При каждом включении ИБП выполняет внутренний тест, включая анализ нагрузки на предмет возможной перегрузки ИБП и проводя тест заряда батарей.

Включение ИБП

Нажмите клавишу включения ON/OFF и удерживайте ее в нажатом состоянии не менее 1 сек. Отпустите клавишу только тогда, когда услышите звуковой сигнал.

Выключение ИБП

Нажмите клавишу выключения ON/OFF и удерживайте ее в нажатом состоянии не менее 1 сек. Отпустите клавишу только тогда, когда услышите звуковой сигнал. ИБП выключится.

Замечание: Внутренний тест

Время выполнения внутреннего теста при включении ИБП составляет около 3 секунд.

2. Индикатор «Работа от батарей» (On/Off Battery)

Этот индикатор говорит о том, что ИБП включен и питает нагрузку.

Если индикатор горит постоянно, входная сеть в норме, и ИБП производит питание нагрузки от сети.

Если индикатор мигает, то ИБП обнаружил пропадание входной сети, и нагрузка питается от аккумуляторных батарей.

3. Индикатор «Внимание/Неисправность» (Fault/Warning)

Включение этого индикатора означает, что ИБП обнаружил одну из возможных проблем:

- Постоянно включенный индикатор сигнализирует и полном разряде батарей и скором отключении ИБП;
- Мигание индикатора сигнализирует о перегрузке ИБП.

4. Розетки, обеспечивающие фильтрацию помех и питание нагрузки от батарей

ИБП имеет 3 выходные розетки типа schuko, каждая из которых обеспечивает как фильтрацию помех, но и питание нагрузки от батарей при пропадании входной сети.

5. Розетки, обеспечивающие только фильтрацию помех

ИБП имеет 3 дополнительные выходные розетки типа schuko, каждая из которых обеспечивает только фильтрацию помех цепи питания подключенного оборудования.

6. RJ11 разъемы для подключения телефона/факса или кабеля компьютерной сети

7. Порт USB

Если подключить ИБП к PC с помощью USB-кабеля и установить программное обеспечение LanSafe, входящее в комплект поставки ИБП, компьютер автоматически распознает подключенный ИБП и сконфигурирует систему для сохранения всех рабочих файлов, завершения работающих программ и выключения PC при длительном пропадании входного питания.

Ваш PC также будет получать в режиме реального времени информацию о состоянии питающей сети, сбоях в сети, уровне заряда батарей и состоянии самого ИБП. Информация представляется в виде дискретных событий и сигналов, посылаемых с ИБП на PC через USB-порт.

8. Входной автоматический предохранитель

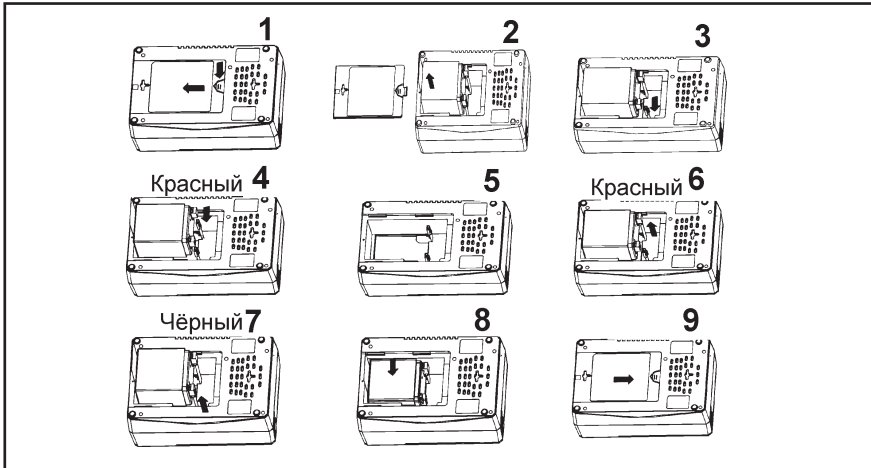
При перегрузке ИБП срабатывает автоматический предохранитель – его клавиша-индикатор находится на задней панели ИБП. При срабатывании предохранителя отключите от ИБП часть некритичной нагрузки и нажмите клавишу предохранителя для сброса сигнала перегрузки.

9. Розетка подключения входного питания

Тип - IEC C13. Для подключения ИБП к сети используйте силовой кабель Вашего компьютера.

Замена батарей :

1. Перед заменой батарей выключите ИБП и отсоедините кабель питания от сетевой розетки.
2. Откройте батарейный отсек.
3. Отключите использованную аккумуляторную батарею. Подключите новую батарею. (Убедитесь, что все соединительные кабели жестко зафиксированы на клеммах новой батареи).
4. Установите крышку батарейного отсека на место.
5. Не забудьте утилизировать использованную батарею.



Индикатор статуса ИБП

ИБП имеет как визуальную, так и звуковую индикацию своего состояния и состояния питающей сети. Визуальная индикация реализована с помощью 3 светодиодных индикаторов (см. таблицу):

- Работа от сети
- Работа от батарей
- Внимание/Неисправность

Индикация

Статус ИБП		Зеленый индикатор	Красный индикатор	Звуковая сигнализация
Внутренний тест		Однократная вспышка (при включении)		В1
Внутренний тест Работа от сети	Заряд батарей	ГОРИТ		
	Заряд окончен	ГОРИТ		
	Батарея разряжена	ГОРИТ	МИГАЕТ ^{1*}	В5
	Перегрузка	ГОРИТ	МИГАЕТ ^{1*}	В4
Работа от батарей	Норма	МИГАЕТ ^{1*}		В1
	Перегрузка	МИГАЕТ ^{1*}	МИГАЕТ ^{1*}	В4
	Батарея разряжена	МИГАЕТ ^{1*}	МИГАЕТ ^{1*}	В3
Short/Fault/DC Over-Bat			ГОРИТ	НЕПРЕРЫВНО
AC Over-Bat/Bat Fault			МИГАЕТ ^{1*}	В5

Примечание:

^{1*)}: мигает с частотой 4 р/сек

В1: 1 звуковой сигнал длительностью 0.25 сек каждые 5 сек

В3: 2 звуковых сигнала длительностью 0.25 сек каждые 5 сек

В4: 1 звуковой сигнал длительностью 0.5 сек каждую секунду

В5: 3 звуковых сигнала длительностью 0.25 сек каждые 5 секунд

Спецификация*:

Модель ИБП 3105 350I Schuko 3105 500I Schuko	Номинальная мощность 350 ВА / 210 Вт 500 ВА / 300 Вт
Диапазон входных напряжений (без перехода на батареи)	184 ... 256В, ±3%
Частота	50 / 60 Гц, автоматическое распознавание
8 выходных розеток для подключения нагрузки	4 с защитой от помех и питанием от батарей 4 с защитой только от помех
Допустимая энергия помехи	476 Дж
Время перехода на работу от батарей	Типично 6 мсек
Тип батарей	Необслуживаемые герметичные гелевые свинцово-кислотные
Батареи	350 ВА: 12 В/5 Ач 500 ВА: 12 В/5 Ач
Типичное время автономной работы	мин. 3 минуты при 100% нагрузке
Разъемы защиты линий связи от помех	RJ11
Входной предохранитель	Автомат
Коммуникационный порт	USB
Рабочая температура	0°C ... 40°C
Влажность	0 ... 95% без конденсата
Температура хранения	-15°C ... 50°C
Вес	6 кг
Размер (Ш x Г x В) мм	280 x 178 x 125

*В связи с постоянной работой над улучшением изделия, производитель оставляет за собой право изменять настоящую спецификацию без предварительного уведомления.

Устранение неисправностей

Предупреждение или состояние	Возможная причина	Что предпринять
ИБП не включается	Батарея отключена.	Подключите аккумуляторную батарею (см. Раздел «Подключение батареи») и убедитесь, что в сетевой розетке есть напряжение
	Сработал входной защитный автомат ИБП	Перегрузка – отключите часть оборудования от ИБП. Затем сбросьте автомат защиты - нажмите кнопку на задней панели ИБП и убедитесь, что она зафиксировалась

ИБП издает непрерывный звуковой сигнал, горит индикатор «Перегрузка» («Overload»)	Одна из 8 выходных розеток ИБП перегружена	Выключите ИБП и уменьшите его нагрузку
ИБП не работает от батарей ожидаемое время	Батарея не полностью заряжена	Отключите всю нагрузку от ИБП, выключите ИБП и оставьте его подключенным к сети для заряда батареи по крайней мере на 8 часов.
	Батарея потеряла емкость и нуждается в замене	Обратитесь в сервисный центр или проведите замену батареи самостоятельно.
Нагрузка не включается – напряжение на всех выходных розетках отсутствует	ИБП перегружен	Отключите часть нагрузки от ИБП. Попробуйте отключать нагрузку (вынимая кабели из розеток ИБП) по очереди до тех пор, пока проблема не снимется (чтобы удостовериться, что ИБП действительно перегружен)
	ИБП выработал ресурс батареи – батарея полностью разряжена	При длительном пропадании входного напряжения ИБП отключился из-за полного разряда аккумуляторных батарей. Дайте ИБП зарядить батарею до того, как он сможет опять работать без входного питания
	Нагрузка подключена к розеткам ИБП, не защищенным батарейным питанием.	Убедитесь, что нагрузка подключена именно к защищенным батарей розеткам, помеченным как "Battery Backup & Surge Protection"
	ИБП неисправен	Обратитесь в ближайший Сервисный Центр

Техническая поддержка

При возникновении вопросов или проблем с ИБП обратитесь в ближайший региональный Сервисный Центр, к продавцу оборудования, дистрибутору или представителю Powerware. Адреса Вы найдете на сайте www.powerware.com/russia.

При обращении в службу поддержки будьте готовы сообщить следующие основные сведения:

- Модель ИБП и его серийный номер
- Симптомы неисправности и описание проблемы
- Вашу контактную информацию