



ИБП Eaton EDX10KH - ИБП E Series DX (10000-20000 ВА) - Руководство по эксплуатации

Постоянная ссылка на страницу: <https://eaton-power.ru/catalog/eaton-e-series-dx/eaton-edx10kh/>

[www.eaton.com/dxups](http://www.eaton.com/dxups)



*Powering Business Worldwide*

**РУКОВОДСТВО  
ПО ЭКСПЛУАТАЦИИ  
On-line ИБП с двойным  
преобразованием**

**10000HXL31/15000HXL31/20000HXL31**

**Источник бесперебойного питания (ИБП)**

## Содержание

---

---

<b>1. Краткое введение</b>	
1.1 Описание системы и модели	1
1.2 Описание общепринятых символов	2
1.3 Внешний вид	3
1.4 Технические и рабочие характеристики	4
● Общие характеристики	
● Электрические характеристики	
● Условия эксплуатации	
<b>2. Установка</b>	
2.1 Распаковка и осмотр	5
2.2 Установка входного и выходного кабелей электропитания и подключение к заземлению	5
2.3 Порядок эксплуатации при подключении модели ИБП с длительным временем обеспечения резервного питания, работающего от внешней батареи	8
2.4 Параллельное подключение	9
<b>3. Эксплуатация и режим работы</b>	
3.1 Эксплуатация	12
3.2 Режим работы	13
<b>4. Обслуживание батареи</b>	<b>17</b>
<b>5. Примечания по утилизации и замене батарей</b>	<b>18</b>
<b>6. Устранение неисправностей</b>	<b>19</b>
Приложение 1 Индикаторная панель	21
Приложение 2 Содержание ЖК индикаторной панели для моделей	22

## 1. Краткое введение

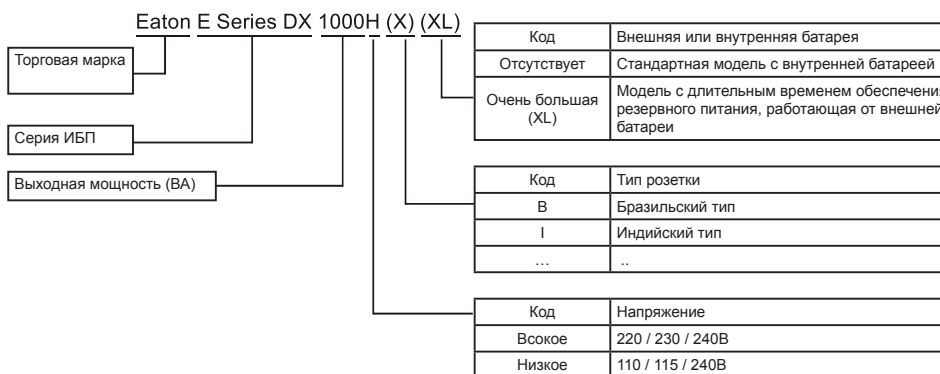
### 1.1 Описание системы и модели

Оборудование этой серии, работающее в режиме on-line, представляет собой источник бесперебойного питания, в основе которого лежит технология двойного преобразования. Они обеспечивают совершенную защиту для компьютерного, коммуникационного и компьютеризированного оборудования.

Эта технология двойного преобразования устраняет все помехи электроснабжения магистральной сети. Выпрямитель преобразует переменный ток, поступающий из розетки в постоянный ток. Постоянный ток заряжает батареи и питает инвертор. На базе напряжения постоянного тока инвертор генерирует синусоидальное напряжение переменного тока, которое постоянно питает нагрузку.

Таким образом, компьютеры и периферийное оборудование полностью питаются от ИБП. В случае нарушения электроснабжения, питание на инвертор поступает от батарей, не нуждающихся в обслуживании.

Данное руководство разработано для продукции, правила обозначения которой приведены ниже на схеме.



Приведенное далее в тексте описание является единым для моделей Eaton DX 1000HXL, DX 1500HXL and DX 2000HXL.

Данное руководство применимо для следующих моделей:

- 1) 1000HXL31 модель с длительным временем обеспечения резервного питания, с трехфазным входом и однофазным выходом, с возможностью подключения к внешнему батарейному блоку.
- 2) 1500HXL31 модель с длительным временем обеспечения резервного питания, с трехфазным входом и однофазным выходом, с возможностью подключения к внешнему батарейному блоку.
- 3) 2000HXL31 модель с длительным временем обеспечения резервного питания, с трехфазным входом и однофазным выходом, с возможностью подключения к внешнему батарейному блоку.

## 1. Краткое введение

### 1.2 Описание общепринятых символов

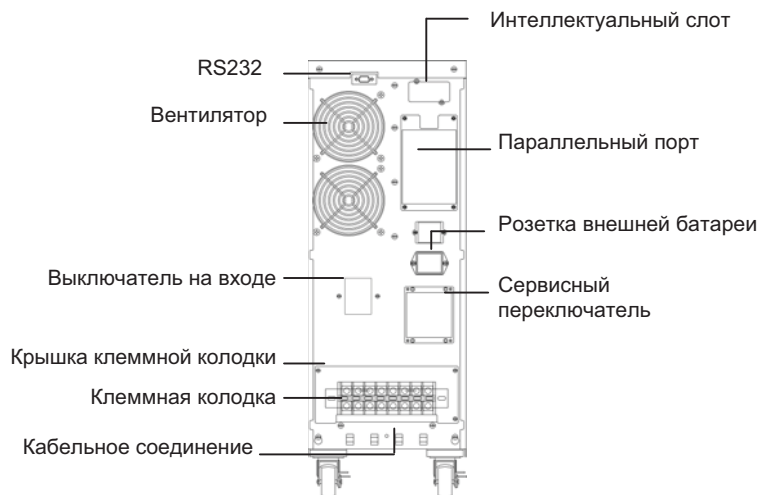
Приведенные ниже символы будут использоваться в данном руководстве, а также могут вам встретиться в ходе последующего практического применения оборудования. Поэтому все пользователи должны быть знакомы с ними и понимать их значение.

Условный знак и его значение	
Условный знак	Пояснение
	Обратите особое внимание
	Предупреждение о высоком напряжении
	Включить ИБП
	Выключить ИБП
	Нерабочий или отключенный ИБП
	Источник переменного тока (AC)
	Источник постоянного тока (DC)
	Защитное заземление
	Заглушить сигнализацию
	Повышенная нагрузка
	Проверка батареи
	Подлежит утилизации
	Не выбрасывать в обычную мусорную корзину

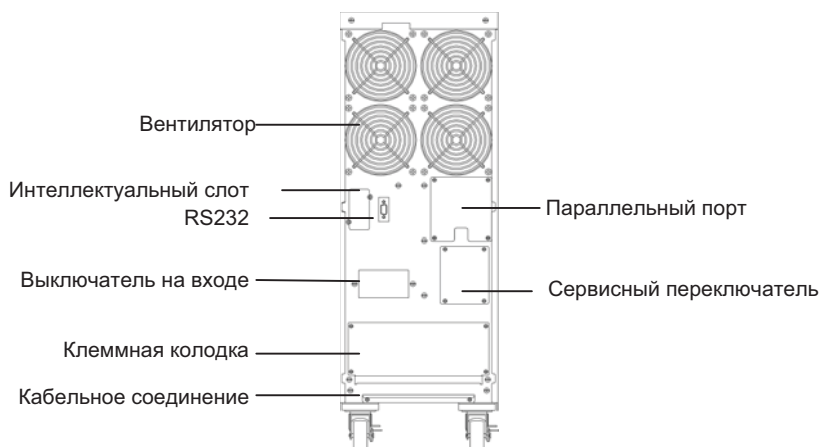
## 1. Краткое введение

### 1.3 Внешний вид

Метод, тип и внешний вид входной и выходной розеток меняются в различных регионах и в зависимости от требований заказчика. Внешний вид изделий зависит от того, для чего оно предназначено.



Вид сзади модели 10000HXL31



Вид сзади модели 15000HXL31/20000HXL31

## 1. Краткое введение

### 1.4 Технические и рабочие характеристики

#### Общие характеристики

Модель		10000HXL31	15000HXL31	20000HXL31
Номинальная мощность		10кВА/7кВт	15кВА/10.5кВт	20кВА/14кВт
Частота (Гц)		50/60 Гц	50/60 Гц	50/60 Гц
Вход	Напряжение	(304-478)В AC	(304-478)В AC	(304-478)В AC
	Сила тока	50А макс.	75А макс.	100А макс.
Аккумуляторная батарея	Напряжение	240В DC	240В DC	240В DC
	Сила тока	40А макс.	60А макс.	80А макс.
Выход	Напряжение	220В AC	220В AC	220В AC
	Сила тока	45А	68А	91А
Габаритные размеры (ШxГxВ) мм		260x570x717	260x570x717	260x570x717
Вес (кг)		39	55	55

#### Электрические характеристики

Вход			
модель	Напряжение	Частота	Коэффициент мощности
10000/15000/20000	Трехфазное (380В AC/220 В AC)	46-54Гц / 56-64Гц	>0,95 (полная нагрузка)

Выход					
Настройка напряжения	Коэффициент мощности	Допуск по частоте	Искажение	Допустимая перегрузка	Коэффициент усиления тока
±1%	0.7 lag	Синхронизирующая 50/60Гц(±4Hz) в режиме работы от сети (AC) ±0.1% от нормальной частоты при работе от батареи	THD<2% Полная нагрузка (нагрузка при работе от сети)	Нагрузка 105%-130% переходит в режим байпаса через 10 минут нагрузка >130% переходит в режим байпаса через 1 секунду, а через 1 минуту отключает выходное питание	максимум 3:1

#### Условия эксплуатации

Температура	Влажность	Высота над уровнем моря	Температура хранения
0°C до 40°C	<95%	<1000м	0°C--40°

*Примечание: если ИБП устанавливается или используется в местах расположенных выше 1000м над уровнем моря, выходная мощность при эксплуатации должна быть снижена, см. данные в таблице:*

Высота над уровнем моря (м)	1000	1500	2000	2500	3000	3500	4000	4500	5000
Снижение мощности	100%	95%	91%	86%	82%	78%	74%	70%	67%

## **2. Установка**

---

### **2.1 Распаковка и осмотр**

- 1) Вскройте упаковку и проверьте её содержимое. Транспортная упаковка содержит:
  - ИБП
  - Руководство по эксплуатации
  - Кабель связи
  - Кабель аккумуляторной батареи (только для модели 10000HXL31)
- 2) Осмотрите снаружи ИБП на предмет повреждений, которые могли быть нанесены при транспортировке. Не включайте устройство, а в случае обнаружения каких-либо повреждений или нехватки каких-либо частей немедленно сообщите об этом дилеру и грузоперевозчику.

### **2.2 Установка входного и выходного кабелей электропитания и подключение к заземлению**

#### **1. Комментарии к установке**

- 1) ИБП должен располагаться в помещении с хорошей вентиляцией, далеко от воды, горючего газа и веществ, вызывающих коррозию.
- 2) Убедитесь, что вентиляционные отверстия, расположенные на передней и задней панелях ИБП не перекрыты. Обеспечьте свободное пространство минимум 0,5 м с каждой стороны.
- 3) Капли конденсата могут появиться в случае, если упаковку снимали при очень низкой температуре окружающей среды. В этом случае необходимо подождать до полного высыхания ИБП внутри и снаружи, перед тем как устанавливать и эксплуатировать. В противном случае существует опасность поражения электрическим током.

#### **2. Установка**

Монтаж и прокладка проводов должны осуществляться квалифицированным персоналом в соответствии с местными правилами установки электрооборудования и приведенными ниже инструкциями.

В целях безопасности перед установкой отключите переключатель электропитания магистральной сети. Также необходимо отключить выключатель батарей, если эта модель оснащена функцией длительного обеспечения резервного питания (модель "XL").

- 1) Откройте крышку клеммной колодки, расположенную на задней панели ИБП, см. схему задней панели.
- 2) Для модели 10000HXL31 рекомендуется выбирать проводники типа UL1015 8AWG (10 мм<sup>2</sup>) или любые другие изолированные проводники, которые соответствуют требованиям Стандарта AWG для проводных подключений входов и выходов ИБП.
- 3) Для моделей 15000HXL31/20000HXL31 рекомендуется выбирать проводники типа UL1015 6AWG (25 мм<sup>2</sup>) или любые другие изолированные проводники, которые соответствуют требованиям Стандарта AWG для проводных подключений входов и выходов ИБП.



## 2. Установка

---

*Примечание: Не используйте настенную розетку в качестве источника входного питания для ИБП, поскольку её номинальная сила тока меньше, чем максимальная входная сила тока ИБП. В противном случае розетка может воспламениться и выйти из строя.*

- 4) Подключите провода входов и выходов к соответствующим терминалам входов и выходов в соответствии с приведенной ниже схемой.

*Примечание: необходимо убедиться, провода входов и выходов подключены прочно к клеммам.*

- 5) Провод защитного заземления является проводным соединением между оборудованием, которое потребляет электроэнергию и заземлениям. Диаметр провода защитного заземления должен быть не меньше значений приведенных выше для каждой модели, зеленого цвета или зеленого цвета с желтой полосой.
- 6) После завершения установки убедитесь, что провода подключены правильно.
- 7) Установите защитный выключатель от тока поверхностной утечки на панели распределительного устройства выходной мощности ИБП, если это необходимо.
- 8) Чтобы подключить нагрузку к ИБП необходимо сначала отключить все нагрузки, затем выполните все подключения и, наконец, включите поочередно все нагрузки.
- 9) Не важно подключен ИБП к магистральному питанию или нет, на выходе ИБП может быть электричество. Элементы внутри устройства все еще могут находиться под напряжением даже после отключения ИБП. Чтобы удалить мощность на выходе ИБП, необходимо отключить ИБП, а затем отсоединить от магистрального источника питания.
- 10) Перед использованием рекомендуется провести зарядку батарей в течение 8 часов. После соединения переведите входной выключатель в положение ВКЛ. ("ON"), ИБП автоматически начнет заряжать батареи. Вы также можете начать сразу же эксплуатировать ИБП, не заряжая батареи, но в этом случае период длительного обеспечения резервного питания может быть короче, чем стандартный.
- 11) При необходимости подключения к ИБП индуктивной нагрузки, такой как монитор или лазерный принтер, следует использовать значение пусковой мощности для расчета емкости ИБП, поскольку его пусковая потребляемая мощность слишком высока в момент пуска.

## 2. Установка

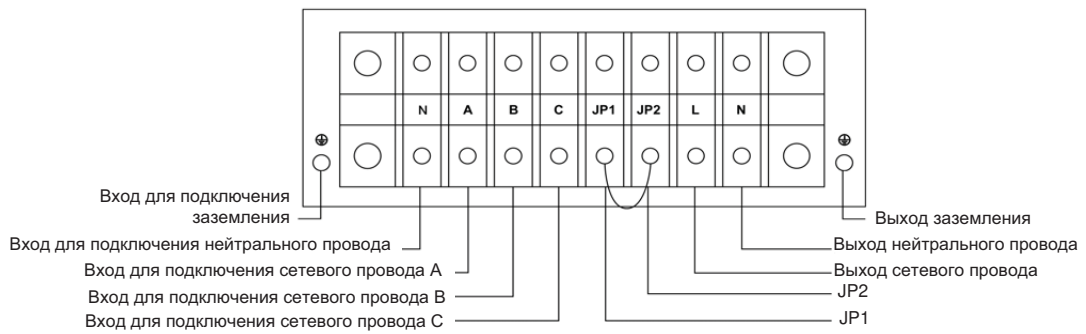


Схема электрических подключений входов и выходов клеммной колодки модели 10000HXL31

**Важные примечания:** Если используется одно ИБП (т.е. последовательно), JP1 и JP2 должны быть соединены посредством провода типа 10AWG (6мм<sup>2</sup>). Если ИБП используется в параллельном режиме, перемычку между JP1 и JP2 необходимо удалить.

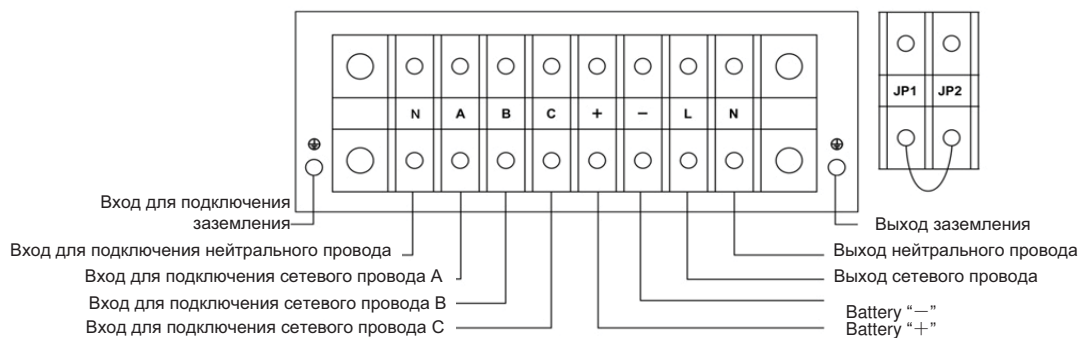


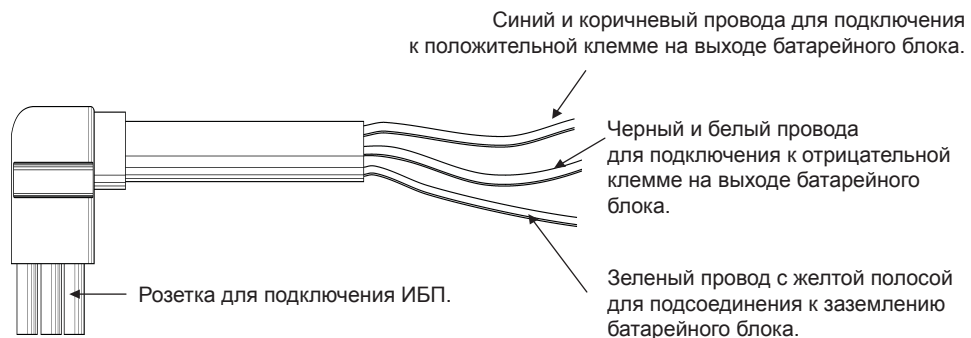
Схема электрических подключений входов и выходов клеммной колодки моделей 15000HXL31/20000HXL31

**Важные примечания:** Если используется одно ИБП (т.е. последовательно), JP1 и JP2 должны быть соединены. Если ИБП используется в параллельном режиме, перемычку между JP1 и JP2 необходимо удалить.

## 2. Установка

### 2.3 Порядок эксплуатации при подключении модели ИБП с длительным временем обеспечения резервного питания, работающей от внешней батареи

1. Номинальное напряжение постоянного тока (DC) внешнего батарейного блока составляет 240В. Каждый батарейный блок состоит из 20 элементов напряжением 12V, не требующих технического обслуживания, соединенных последовательно. Чтобы достичь более длительного периода обеспечения резервного питания, существует возможность подключения нескольких батарейных блоков, но при этом должен строго соблюдаться принцип “одного напряжения и одного типа”.
2. Разъем кабеля внешнего батарейного блока подсоединяется к розетке внешнего батарейного блока на ИБП, другой конец кабеля состоит из трех открытых проводников с глухими полюсными наконечниками для подключения к внешнему батарейному блоку(ам). Порядок установки батарейного блока должен строго соблюдаться. В противном случае вы можете получить опасные повреждения электрическим током.
  - 1) Выключатель постоянного тока должен быть установлен между батарейным блоком и ИБП. Емкость выключателя не должна быть меньше тех значений, которые указаны в общих технических характеристиках.
  - 2) Установите выключатель батарейного блока в положение ВЫКЛ. (“OFF”) и подключите последовательно 20 элементов питания.
  - 3) Сначала следует подключать кабель внешнего батарейного блока к самому блоку, если вы подключите кабель сначала к ИБП, вы можете столкнуться с опасностью поражения электрическим током. Положительная клемма батарейного блока соединяется к 10000HXL31 параллельно посредством синего и коричневого проводов; отрицательная клемма батарейного блока соединяется с 10000HXL31 параллельно посредством черного и белого проводов; зеленый провод с белой полосой соединяется с заземлением батарейного блока. Для моделей 15000HXL31/20000HXL31 подключение провода батареи выполняется аналогично выходным и входным соединениям, а зеленый провод или зеленый провод с желтой полосой UL1015 6AWG (25мм<sup>2</sup>) должен быть подключен между входной клеммой защитного заземления и батарейным отсеком.
3. Чтобы закончить подключение, вставьте разъем кабеля внешнего батарейного блока в розетку расположенную на ИБП. В этот момент не пытайтесь подключить какие-либо нагрузки к ИБП. Сначала необходимо правильно подсоединить провод входной мощности. И затем установить выключатель батарейного блока в положение ВКЛ. (ON). После этого установите выключатель байпаса в положение ВКЛ. (ON). ИБП начнет заряжать батарейные блоки.



## 2. Установка

### 2.4 Работа в параллельном режиме

#### 1. Краткое описание резервирования

В настоящее время N+X является наиболее надежной схемой энергоснабжения. N – минимальное количество ИБП, которое требуется для суммарной нагрузки; X – количество резервных ИБП, т.е. количество одновременно неисправных ИБП, которое система может перенести безболезненно. Чем выше число X, тем выше надежность системы энергоснабжения. В тех случаях, когда от надежности системы много зависит, система N+X является оптимальным решением

До тех пор пока система оснащена кабелями параллельных подключений, вы можете подключить до 3 ИБП, чтобы реализовать разделение выходной мощности и резервирование.

#### 2. Параллельное подключение

- 1) В качестве кабеля параллельного подключения ИБП пользователи должны выбирать стандартный 25-контактный коммуникационный кабель, который должен иметь 25 сердечников, соответствующее плетение и экранирование. Длина кабеля параллельного подключения составляет приблизительно менее 3 м.
- 2) Строго соблюдайте требование автономного подключения проводников, чтобы выполнить подключение входных проводников к каждому ИБП.
- 3) Подключите выходные проводники каждого ИБП к панели выходного выключателя.
- 4) Сначала отсоедините перемычку между JP1 и JP2 на клеммной колодке и подсоедините каждый выходной выключатель к основному выходному выключателю, а затем к нагрузкам.

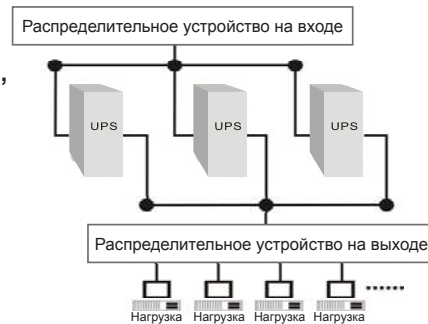
\* Требования к выходным проводным соединениям:

- Когда при параллельном соединении расстояние между ИБП и панелью выключателя меньше 20 метров, разность между проводами входа и выхода ИБП не должна превышать 20 %;
- Когда при параллельном соединении расстояние между ИБП и панелью выключателя больше 20 метров, разность между проводами входа и выхода ИБП не должна превышать 10 %.

#### 3. Эксплуатация и техобслуживание

- 1) Для эксплуатации выполняйте требования к эксплуатации автономного устройства;
- 2) Запуск: Устройства переводятся в инверторный режим одновременно в момент последовательного запуска режиме работы от магистральной сети.

**Отключение: в инверторном режиме устройства отключаются последовательно. Как только последний ИБП завершает операцию отключения, на всех источниках одновременно отключатся инверторы, и они перейдут в байпасный режим работы.**



## 2. Установка

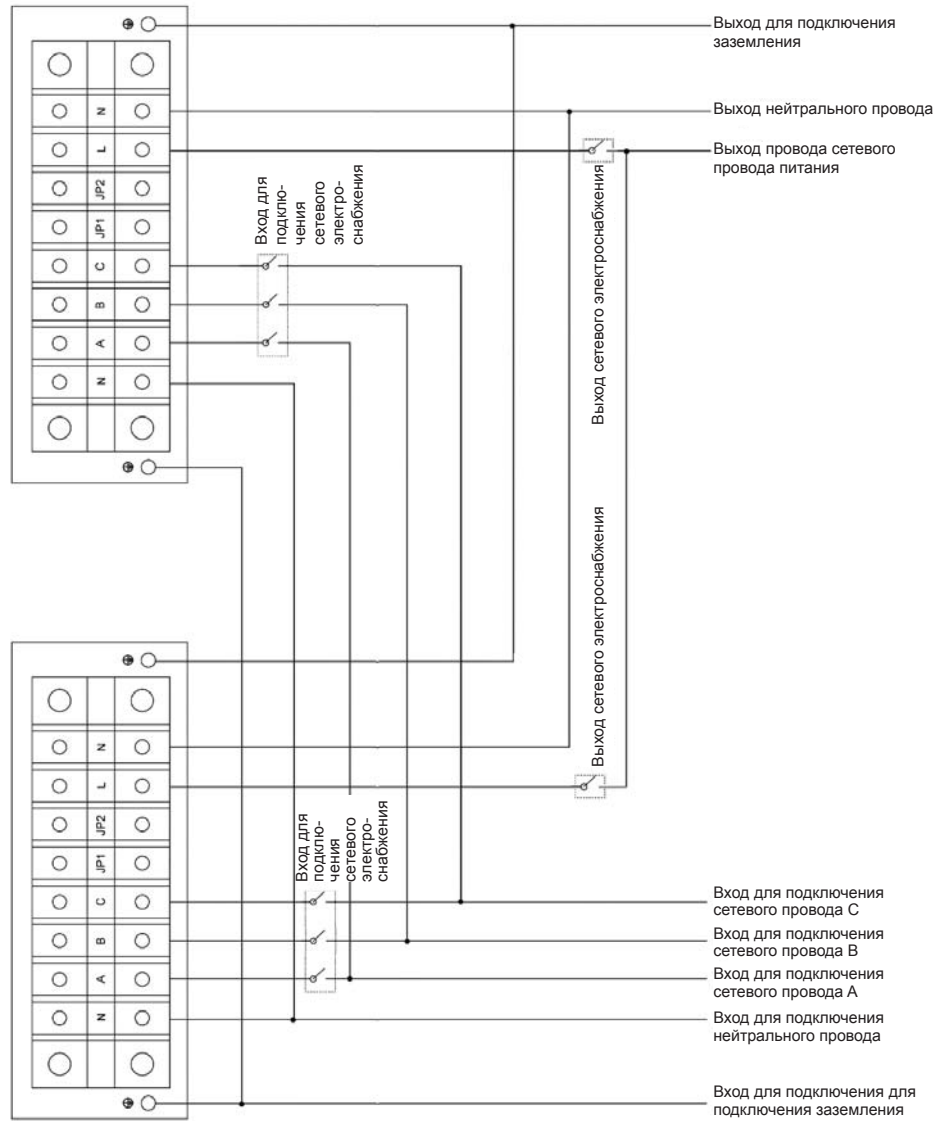


Схема параллельного подключения для модели 1000NXL31

## 2. Установка

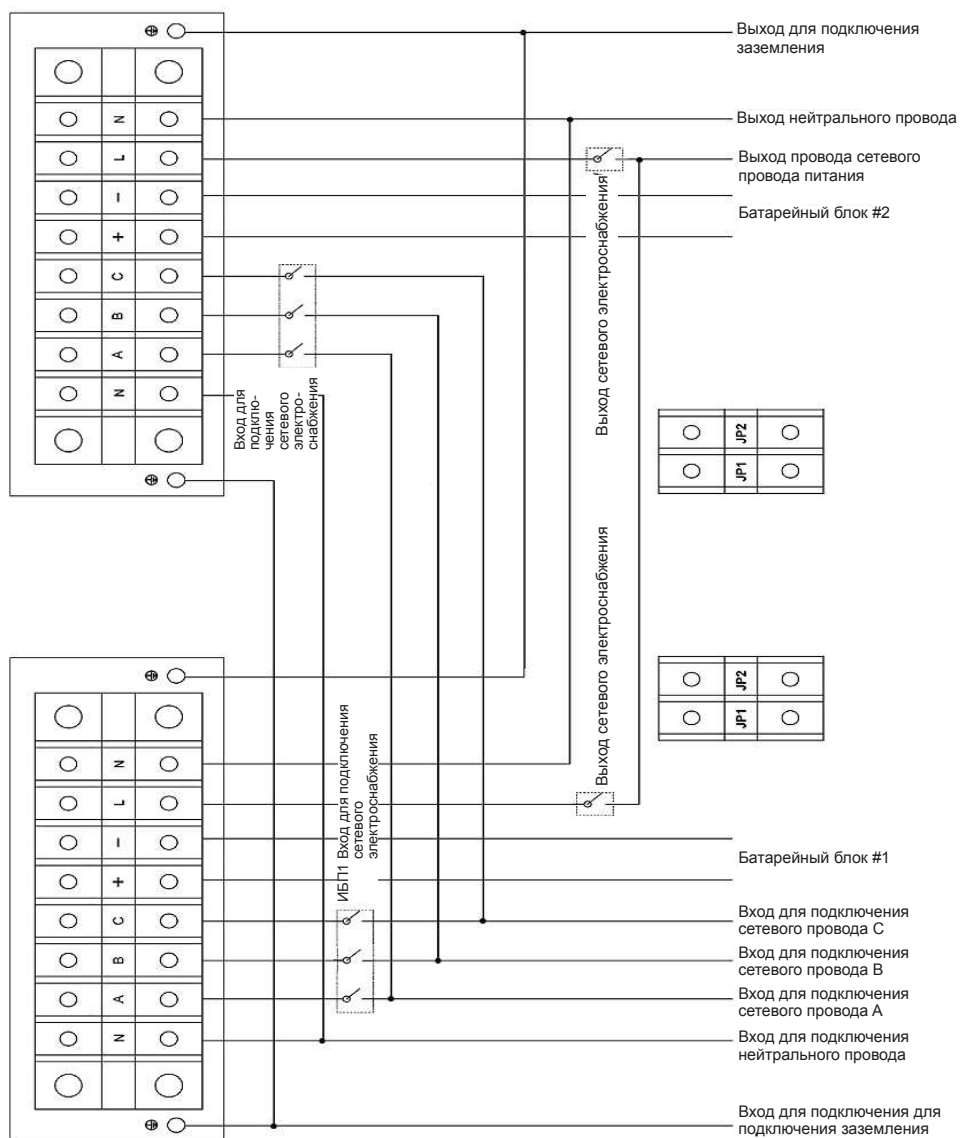


Схема параллельного подключения дл моделей 15000HXL31/20000HXL31

### 3. Эксплуатация и режим работы

---

Данное оборудование легко эксплуатировать, даже без предварительного обучения. Вам необходимо всего лишь внимательно ознакомиться с данным руководством и при эксплуатации соблюдать все инструкции указанные в нем. Значения индикаторов СИД указаны в Приложении 1 "Индикаторная панель".

#### 3.1 Эксплуатация

##### 1. Включение ИБП, подключенного к магистральной сети (в режиме работы от сети/режиме переменного тока)

- 1) После того, как вы убедились, что подключение электропитания выполнено правильно, установите байпасный выключатель и выключатель на входе сначала в положение ВКЛ ("ON"). В этот момент вентилятор вращается, и ИБП подает питание на нагрузку через байпасную линию. ИБП работает в байпасном режиме.
- 2) Чтобы включить ИБП, необходимо просто нажать клавишу ВКЛ. ("ON") и удерживать нажатой более 1 секунды. Находясь во включенном состоянии, ИБП выполняет самодиагностику, при этом СИДы уровня нагрузки/заряда батареи включаются и выключаются поочередно по возрастанию. Через несколько секунд включится СИД инвертора (INV), что означает, что ИБП уже перешел в режим работы от сети. Если мощность сети имеет отклонения от нормы, ИБП будет работать в батарейном режиме, не прерывая подачи питания на нагрузку.

##### 2. Включение ИБП, не подключенного к магистральной сети (режим работы от батареи)

- 1) Для включения ИБП нажмите клавишу ВКЛ. ("ON") и удерживайте нажатой более 1 секунды. Для моделей с длительным временем обеспечения резервного питания ("XL") рекомендуем убедиться, что выключатель на батарейном блоке установлен в положение ВКЛ. ("ON").
- 2) Во время запуска ИБП выполняет те же операции, что и при работе от сети, за исключением того, что СИД питания сети не загорается, а вместо него загорается СИД заряда батареи.

##### 3. Выключение ИБП, подключенного к магистральной сети (в режиме работы от сети/режиме переменного тока)

- 1) Нажмите клавишу ВЫКЛ. ("OFF") и удерживайте нажатой более 1 секунды, чтобы немедленно выключить инвертор ИБП.
- 2) При отключении ИБП выполняет самодиагностику, при этом СИДы уровня нагрузки/батареи будут включаться и выключаться поочередно по возрастанию. Затем погаснет СИД инвертора, и загорится СИД байпаса. ИБП работает в байпасном режиме.
- 3) После завершения описанной выше операции отключения, на выходе ИБП все еще присутствует электрический ток. Чтобы отключить выходную мощность ИБП, необходимо просто отключить подачу питания на устройство. ИБП выполнит самодиагностику. В конечном итоге с индикаторной панели исчезнут все сигналы, а на выходе ИБП не будет напряжения.

### 3. Эксплуатация и режим работы

#### 4. Выключение ИБП, неподключенного к магистральной сети (режим работы от батареи)

- 1) Для выключения ИБП нажмите клавишу ВЫКЛ. ("OFF") и удерживайте нажатой более 1 секунды.
- 2) При выключении ИБП выполняет самодиагностику, при этом СИДы уровня нагрузки/заряда батареи включаются и выключаются поочередно по возрастанию. В конечном итоге с индикаторной панели исчезнут все сигналы, а на выходе ИБП не будет напряжения.

*Предложения: Перед включением ИБП рекомендует отсоединить все нагрузки и подсоединять их поочередно после того, как ИБП начнет работу в режиме инвертора (INV). Перед отключением ИБП отсоедините все подключенные нагрузки.*

### 3.2 Режим работы

#### 1. Режим работы от сети

Ниже на рисунке показано состояние индикаторной панели при работе от сети. СИД питания сети и СИД инверторного режима включены. СИДы уровня нагрузки будут включаться в соответствии с мощностью подключенной нагрузки.

- 1) Если СИД батареи включен, а СИД питания сети мерцает, это говорит о том, что напряжение или частота питания сети вышли за максимальный предел допустимых значений, и ИБП работает от батареи.

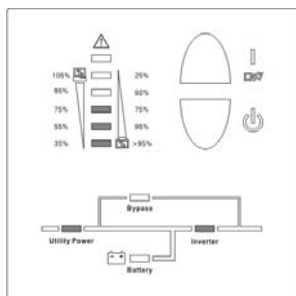


Рис. 3-1 Схема панели в режиме работы от сети

- 2) Если на выходе ИБП перегружен более чем на 105 %, СИДы уровня нагрузки включатся, а звуковая сигнализация будет подаваться дважды каждую две секунду. Следует отсоединить некоторые незначительные нагрузки поочередно, чтобы снизить нагрузку устройств, подключенных к ИБП на столько, чтобы этот уровень был менее 90 % от номинальной допустимой мощности.

Примечание: При подключении генератора следуйте приведенным ниже инструкциям:

- Перед запиткой ИБП от генератора (убедитесь, что ИБП находится в режиме ожидания) запустите генератор и подождите, пока его работа станет стабильной. Затем включите ИБП, соблюдая порядок запуска. После того как ИБП включен, к нему можно подсоединять нагрузку поочередно.



### 3. Эксплуатация и режим работы

- Допустимая мощность генератора переменного тока должна быть как минимум вдвое больше допустимой мощности ИБП.

#### 2. Режим работы от батареи:

Ниже на рисунке 15.2 показано состояние индикаторной панели при работе от батареи. СИД батареи и СИД инверторного режима включены. Соответствующее количество СИД уровня заряда батареи будет включено в зависимости от емкости батареи. Обратите внимание, что СИДы, показывающие уровень нагрузки в режиме работы от сети, будут показывать уровень емкости батареи в режиме работы от батареи.

- 1) При работе ИБП от батареи, звуковой сигнал подается один раз в 4 секунды. Сигнализация перестанет пищать, если на передней панели опять нажать клавишу "ON" и удерживать более 1 секунды (режим заглушенной сигнализации). Чтобы восстановить функцию звуковой сигнализации необходимо нажать клавишу "ON" еще раз и удерживать нажатой более 1 секунды.

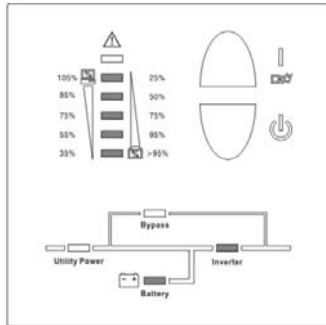


Рис. 3-2 Схема панели в режиме работы от батареи

- 2) С уменьшением емкости батареи, число горящих СИДов на индикаторной панели будет уменьшаться. Если напряжение батареи снижается до уровня срабатывания сигнализации, звуковой сигнал будет подаваться каждую секунду, чтобы напомнить пользователям о том, что заряда батареи недостаточно и вскоре произойдет автоматическое отключение ИБП. В этом случае необходимо своевременно выполнить все операции с нагрузкой и поочередно отключить нагрузку.

#### 3. Режим байпаса

Ниже на рисунке 3-3 показано состояние индикаторной панели при работе в байпасном режиме. СИД батареи и СИД инверторного режима включены. Несколько СИДов нагрузки загорится на индикаторной панели, их количество зависит от мощности подключенной нагрузки. В байпасном режиме звуковой сигнал подается один раз каждые 2 минуты.

- 1) СИД питания от сети мигает, это значит, что напряжение или частота питания магистральной сети превышают нормальные пределы для данного ИБП.

### 3. Эксплуатация и режим работы

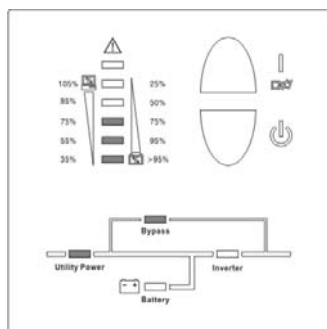


Рис. 3-3 Схема панели ИБП в байпасном режиме

- 2) Другие индикаторы на панели обозначают то же самое, что и при работе ИБП от сети.
- 3) Если ИБП работает в байпасном режиме, то функция длительного периода обеспечения резервного питания не работает в этом режиме. Питание, потребляемое нагрузкой, поступает из магистральной сети через внутренний фильтр.

#### 4. Нештатный режим работы ИБП

Если загорается СИД неисправности в тот момент, когда ИБП находится в работе, это говорит о штатном режиме работы ИБП. Обратитесь к разделу 6 “Устранение неисправностей”.

#### 5. Коммуникационный порт

##### Интеллектуальный слот

Оборудование этой серии оснащено интеллектуальным слотом, предназначенным для подсоединения дополнительного приспособления Webpower или другой дополнительной платы, которые позволяют осуществлять дистанционное управление ИБП через Интернет/Интранет. Подробную информацию вы можете получить у вашего местного дистрибьютора.

##### Интерфейс RS232

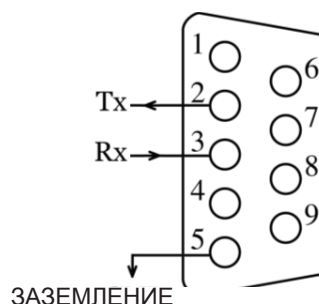
- 1) Ниже приведено описание и разводка контактов порта DB-9 RS232.

Скорость передачи 2400 бит/с

Биты данных 8 бит

Конечный бит: 1 бит

Бит контроля четкости: Нет



Интерфейс RS232

### 3. Эксплуатация и режим работы

Разводка контактов порта DB-9.

Контакт №	Описание функции	Вход/выход
3	Прием	вход
2	Передача	выход
5	Заземление	ЗАЗЕМЛЕНИЕ

#### Интерфейс AS400 (дополнительно)

Эта дополнительная плата AS400 обеспечивает сигнал закрытия сухого контакта, "ОТКРЫТЬ" или "ЗАКРЫТЬ". Ниже приведено описание и разводка контактов платы AS400:

КОНТАКТ 1: Неисправен ИБП (нормально открыт, активно закрыт)

КОНТАКТ 2: общая сигнализация

КОНТАКТ 3: заземление

КОНТАКТ 4: дистанционное отключение

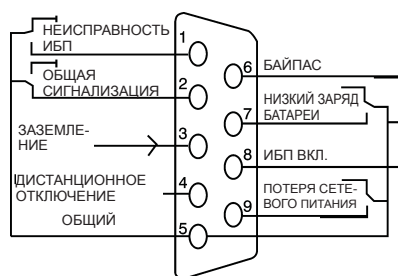
КОНТАКТ 5: Common (Общий)

КОНТАКТ 6: Байпасная линия активна (реле замкнуто)

КОНТАКТ 7: Низкий заряд батарей

КОНТАКТ 8: ИБП включен (реле замкнуто)

КОНТАКТ 9: Неисправен ИБП (нормально открыт, активно закрыт)



**Интерфейс AS400**

#### **4. Техническое обслуживание**

---

- Источники Бесперебойного Питания этой серии требуют только минимального техобслуживания. Используемые для стандартных моделей аккумуляторные батареи представляют собой герметичные свинцово-кислотные не требующие технического обслуживания аккумуляторные батареи, число которых можно регулировать. Эти модели требуют минимального ремонта. Единственное требование – регулярно заряжать ИБП, чтобы максимально продлить проектный срок службы батарейного блока. Будучи подключенным к магистральной сети, независимо от того включен ИБП или нет, он продолжает заряжать батареи. Кроме того, он оснащен функцией защиты от перезарядки.
- Если устройство не использовалось на протяжении длительного времени, ИБП следует заряжать каждые 4 – 6 месяцев.
- В регионах с жаркими климатическими условиями аккумуляторные батареи следует заряжать и разряжать каждые 2 месяца. Стандартное время зарядки – минимум 12 часов.
- При нормальных условиях эксплуатации срок службы батарей составляет от 3 до 5 лет. В случае, если батареи эксплуатируются не в лучших условиях, замену следует производить раньше. Замена батарей должна выполняться квалифицированным персоналом.
- Замену производите батареями того же типа и в том же количестве.
- Не заменяйте батареи по одной. Все батареи должны меняться одновременно в соответствии с инструкциями поставщика батарей.
- Обычно батареи следует заряжать и разряжать каждые 4 – 6 месяцев. Зарядку следует начинать после того, как ИБП автоматически отключится по причине слабого заряда батарей. Стандартное время зарядки для стандартного ИБП составляет 12 часов.

## **5. Инструкции по утилизации и замене батареи**

---

- 1) Перед утилизацией батарей снимите все токопроводящие ювелирные украшения, такие как цепочки, наручные часы и кольца.
- 2) Если необходимо заменить какие-либо соединительные кабели, покупайте только оригинальные изделия у официальных дистрибьюторов или в сервисных центрах, чтобы избежать перегрева или искрения, которые могут привести к возгоранию, по причине недостаточной емкости.
- 3) Не пытайтесь сжигать батареи или батарейные блоки, они взрывоопасны.
- 4) Не вскрывайте и не деформируйте батареи, поскольку вытекающий электролит является сильно ядовитым веществом и опасен для кожи и глаз.
- 5) Не замыкайте положительно и отрицательно заряженные электроды батареи, это может привести к поражению электрическим током или возгоранию.
- 6) Перед тем как дотронуться до батареи убедитесь, что она не под напряжением. Электрическая цепь батареи не изолирована от входного потенциала цепи. Опасное напряжение может возникнуть между клеммами батареи и заземлением.
- 7) Несмотря на то, что входной выключатель отсоединен, компоненты внутри ИБП все еще соединены с батареями и потенциально находятся под опасным напряжением. Поэтому перед тем как проводить техобслуживание или ремонт отключите выключатель батарейного блока или отсоедините проводник-перемычку, соединяющий батареи.
- 8) Батареи несут в себе опасное напряжение и ток. Техническое обслуживание батарей, как, например, их замену может выполняться только квалифицированным персоналом, который обладает достаточными знаниями и навыками по работе с батареями. Всем остальным лицам запрещено работать с батареями.

## 6. Поиск неисправностей

Неисправность	Возможная причина	Решение
Горят СИД Неисправности №1 и СИД №6, непрерывно подаётся звуковой сигнал.	ИБП отключается из-за внутреннего перегрева	Убедитесь, что ИБП не перегружен, что вентиляционные отверстия не перекрыты, температура в помещении не слишком высока. Подождите 10 минут, пока ИБП остынет, перед тем как включить его опять. Если неисправность не устранена, свяжитесь с дистрибьютором или сервисным центром.
Горят СИД Неисправности №1 и СИД №2 и №5, непрерывно подаётся звуковой сигнал.	Короткое замыкание на выходе ИБП.	Выключите ИБП. Отключите все нагрузки. Перед тем как включить его повторно убедитесь, что сама нагрузка исправна или что ИБП не имеет внутренних повреждений. Если неисправность не устранена, свяжитесь с дистрибьютором или сервисным центром.
Горят СИД Неисправности №1 и СИД №4, ИБП непрерывно пищит.	ИБП отключается по причине внутренней неисправности	Свяжитесь с дистрибьютором или сервисным центром.
Горят СИД Неисправности №1 и СИД №5, ИБП непрерывно пищит.	ИБП отключается по причине внутренней неисправности	Свяжитесь с дистрибьютором или сервисным центром.
Горят СИД Неисправности №1 и СИД №3, ИБП непрерывно пищит.	Срабатывает защита от перезарядки	Неисправно зарядное устройство ИБП. Свяжитесь с дистрибьютором или сервисным центром.
Загораются СИД питания сети.	Напряжение или частота питания магистральной сети выходят за пределы допустимого диапазона для ИБП.	ИБП работает от батареи. Сохраните ваши данные и закройте программное приложение. Убедитесь, что напряжение и частота питания сети на входе ИБП соответствуют допустимым значениям. ИБП.
Горят СИД Неисправности №1 и СИД №2, ИБП непрерывно пищит.	ИБП перегружен или неисправно оборудование нагрузки.	Проверьте нагрузку и отсоедините все некритичное оборудование. Пересчитайте мощность нагрузки и снизьте количество устройств подключенных к ИБП. Проверьте устройства нагрузки на предмет неисправности.
Горят СИД Неисправности №1 и СИД батареи, каждую секунду подаётся звуковой сигнал.	Неисправно зарядное устройство ИБП.	Свяжитесь с дистрибьютором или сервисным центром.
Горит СИД батареи	Слабый заряд батареи или батарея не подключена.	Проверьте батарею. Если батарея повреждена, выполните замену немедленно и убедитесь, что выключатель батарейного блока переведен в положение "ON".

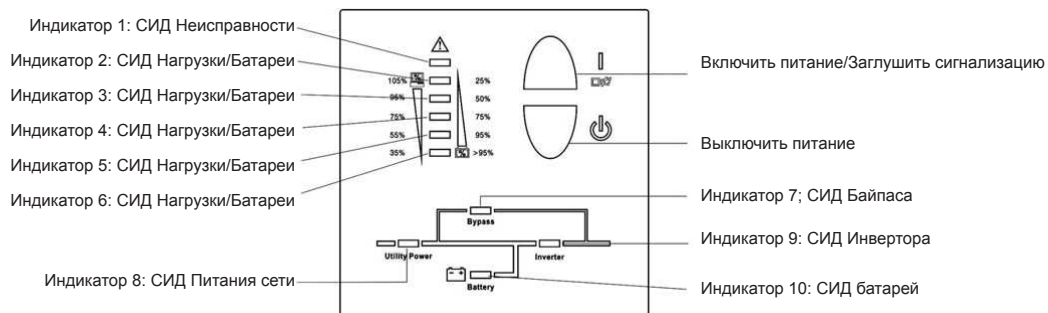
## 6. Поиск неисправностей

Неисправность	Возможная причина	Решение
Питание сети соответствует норме, но ИБП не может переключиться в режим работы от сети.	Выключатель байпаса установлен в положение ВЫКЛ.	Переведите выключатель байпаса в положение ВКЛ.
Сократилось время разрядки батареи	Батарея была заряжена не полностью.	Чтобы выполнить повторную перезарядку батареей оставьте ИБП специально подключенным к сети более чем на 10 часов.
	ИБП перегружен.	Проверьте нагрузку и отсоедините все некритичное оборудование.
	Срок службы батареи подходит к концу (старая батарея).	Замените батареи. Для приобретения сменных элементов и замены обратитесь к своему дистрибьютору.
ИБП не включается после нажатия клавиши "ON".	Клавишу "ON" нажали слишком быстро.	Нажмите клавишу ВКЛ ("ON") и удерживайте более 1 секунды.
	ИБП не подключен к батарее или напряжение батарейного блока слишком слабое.	Проверьте соединение батареи или выполните её перезарядку.
	Неисправность ИБП	Свяжитесь с дистрибьютором или сервисным центром.

Прежде чем обращаться сервисный центр подготовьте следующую информацию:

- Номер модели, серийный номер ИБП.
- Дата появления неисправности
- Подробное описание неисправности, включая описание состояния индикаторной ЖК панели, звуковых сигналов, состояния питания и мощности нагрузки. Если ваш ИБП относится к серии моделей с длительным периодом обеспечения резервного питания, можно также предоставить информацию о состоянии батареи.

## Приложение 1 – Индикаторная панель



- Питание ВКЛ./ВЫКЛ. (ON/OFF): Чтобы включить ИБП просто нажмите “ON” на передней панели и удерживайте более 1 секунды. Для выключения ИБП нажмите клавишу ВЫКЛ. (“OFF”) и удерживайте нажатой более 1 секунды.
- СИД Байпаса (оранжевый СИД): Когда СИД байпаса горит, это значит, что нагрузочный ток поступает непосредственно из сети.
- СИД питания СЕТИ (зеленый СИД): Когда СИД питания сети горит, это значит, что питание сети в пределах нормы.
- СИД инвертора (зеленый СИД): Когда СИД инвертора горит, это значит, что нагрузочный ток поступает из сети, либо от батареи и проходит через инвертор.
- СИД батареи (оранжевый СИД): Когда СИД батареи горит, это значит, что нагрузочный ток поступает от батареи через инвертор.
- СИД неисправности (красный СИД): Когда СИД неисправности, это значит, что ИБП работает в штатном режиме.
- СИДы №2 – №6 (СИД №2 оранжевый, а №3 – №6 зеленые): Эти СИДы показывают процент мощности нагрузки при работе от сети, либо емкость батареи при работе от батареи.



## Приложение 2 – Содержание ЖК индикаторной панели

№	Рабочее состояние		ЖК индикаторная панель										Предупреждающая сигнализация
			1 #	2 #	3 #	4 #	5 #	6 #	7 #	8 #	9 #	10 #	
1	Режим работы от сети	0~35 % Мощность нагрузки						●		●	●		нет
2		36%~55 % Мощность нагрузки					●	●		●	●		нет
3		56%~75 % Мощность нагрузки				●	●	●		●	●		нет
4		76%~95 % Мощность нагрузки			●	●	●	●		●	●		нет
5		96%~105 % Мощность нагрузки		●	●	●	●	●		●	●		нет
6	Режим работы от батарей	0~20 % Емкость батареи		●							●	●	Подается один раз каждую секунду
7		21%~40 % Емкость батареи		●	●						●	●	Подается один раз каждые 4 секунды
8		41%~60 % Емкость батареи		●	●	●					●	●	Подается один раз каждые 4 секунды

●: Горит ВКЛ.    ★ : Мигает    ↑ : Показания ЖК индикаторной панели и срабатывание предупреждающей сигнализации зависят от других условий.

## Приложение 2 – Содержание ЖК индикаторной панели

9	Режим работы от батарей	61%~80% Емкость батареи	●	●	●	●					●	●	Подается один раз каждые 4 секунды.
10		81%~100% Емкость батареи									●	●	Подается один раз каждые 4 секунды.
11	Режим байпаса			↑	↑	↑	↑	●	●	●			Подается один раз каждые 2 минуты
12	Перегрузка в режиме работы от сети ИБП все еще в режиме инвертора		●	●	●	●	●	●		●	●		Подается дважды в секунду.
13	Перегрузка в режиме работы от сети, а ИБП все еще в режиме байпаса		●	●	●	●	●	●	●				Подается дважды в секунду.
14	Питание сети за пределами нормы			↑	↑	↑	↑	●	↑	★	↑	↑	↑
15	Перегрузка в режиме работы от батареи Предупреждающая ранняя сигнализация			●	↑	↑	↑	↑		↑	●	●	Подается дважды в секунду.
16	Перегрузка в режиме работы от батареи Отключение выходной мощности		●	●						↑			Пищит непрерывно
17	Перегрев		●					●	↑	↑			Пищит непрерывно
18	Ненормальное состояние инвертора		●				●		↑	↑			Пищит непрерывно
19	Короткое замыкание на выходе		●	●			●			↑			Пищит непрерывно
20	Напряжение ШИНЫ за пределами нормы		●			●			↑	↑			Пищит непрерывно

●: Горит ВКЛ.    ★ : Мигает    ↑ : Показания ЖК индикаторной панели и срабатывание предупреждающей сигнализации зависят от других условий.

## Приложение 2 – Содержание ЖК индикаторной панели

21	Неисправность зарядного устройства и батареи	●					↑	↑	↑	★	Подается один раз каждую секунду
22	Отказ батареи SCR	●		●		●	↑	↑			Пищит непрерывно
23	Нештатная работа вентилятора	●	●			●	↑	↑	↑	↑	Подается один раз каждую секунду
24	Отказ инвертора RLY	●			●	●	↑	↑			Пищит непрерывно
25	Нарушения коммуникации	●		●	●		↑	↑			Пищит непрерывно
26	Нарушения в работе при параллельном подключении	●	●	●		●		↑			Пищит непрерывно

●: Горит ВКЛ.    ★: Мигает    ↑: Показания ЖК индикаторной панели и срабатывание предупреждающей сигнализации зависят от других условий.

614-03755-01