



ИБП Eaton Powerware 9355-20-N - Руководство по Eaton 9355 мощностью 20-40 kVA (RUS)

Постоянная ссылка на страницу: <https://eaton-power.ru/catalog/eaton-9355/9355-20-n/>

**Руководство пользователя
ИБП 20 - 40 кВА,
выход 230/400 Вт 50/60 Гц
(3-фазный вход/выход)**

Copyright 2005 Eaton Corporation

Данное руководство защищено авторскими правами и не может быть издано (даже частично) без разрешения автора.

Информация, изложенная в настоящем руководстве, подвергалась тщательной проверке, но возможны некоторые опечатки. Права на оформление также защищены.

Руководство пользователя ИБП 20 - 40 кВА, выход 230/400 Вт 50/60 Гц (3-фазный вход/выход)

1025358 Версия D

1. Инструкции по безопасности.....	5
Аудитория.....	5
Маркировка CE	5
Меры предосторожности для пользователя.....	6
Условия окружающей среды	6
Запросы	6
2 Введение.....	7
Описание системы.....	7
Особенность: Active-Front Technology	7
Особенность: Advanced Battery Management (ABM) [™]	8
Особенность: технология Hot Sync®.....	9
Основная конфигурация системы	9
3. Механическая установка	10
Проверка комплектности поставки	10
Распаковка и осмотр.....	11
4. Планирование перед установкой	12
5. Установка устройств.....	13
Ручной обходной переключатель.....	15
Дополнительные внешние батарейные шкафы	15
Батарейные стеллажи.....	15
6. Электрическое подключение	16
Силовые кабели и предохранители	17
Процедура подключения кабелей	18
Процедура подключения Внешних Батарейных Шкафов.....	21
7. Программное обеспечение и обмен информацией	22
Информационные кабели (кабели управления)	22
Подключение к стандартному порту RS-232 (X53).....	23
Программное обеспечение LanSafe.....	23
Подключение внешних управляющих устройств.....	24
Порт аварийного выключения (EPO).....	24
Релейные выходы.....	25
Программируемые сигнальные входы	25
Обмен информацией через XSlot	26
Модуль SNMP/Web (опция)	27
Модуль релейных контактов AS400 (опция).....	27
Модуль с одним последовательным портом (опция).....	28
Модуль Modus/Jbus (опция).....	28
8. Действия пользователя.....	29

Функции экрана	29
Установки пользователя	31
Изменение языка	33
Использование релейных выходов	33
Нормальный запуск	33
Запуск от батарей	34
Запуск после аварийного отключения (EPO)	34
Отключение	34
9. Техническое обслуживание	35
Регламентное обслуживание / интервалы	35
Батареи	36
Охлаждающие вентиляторы	36
Светодиодные индикаторы	36
Использование переключателя сервисного байпаса (MBS)	37
Переключение ИБП с нормального режима работы на сервисный байпас	37
Переключение ИБП из режима сервисного байпаса в нормальный режим	39
10. Параллельные системы	40
Обзор	40
Модуль параллельной работы (SPM)	42
Примечание!	42
Дополнительные контакты переключателя сервисного байпаса (MBS)	47
Адаптер X-Slot Hot Sync: установка и настройка	48
Запуск и работа	50
Процедура запуска	50
Работа переключателя сервисного байпаса системы	51
SPM-30-2 и SPM-60-2	51
SPM-30-4 и SPM-40-4	51
Процедура выключения	52
Использование собственных электрических щитов	53
11. Утилизация использованных ИБП или батарей	53
12. Габаритные чертежи	54
13. Технические данные	55
Стандарты	55
Окружающая среда	55
Механическая конфигурация	55
Характеристики	55
Вход переменного тока	56
Цепь постоянного тока	56
Выход переменного тока	56
14. Гарантия	57

1. Инструкции по безопасности

ИБП работает от сети, батарей или от линии байпаса. Внутри ИБП присутствуют элементы, через которые протекает большой ток и которые находятся под высоким напряжением. Во избежание поражения электрическим током корпус ИБП должен быть заземлен. Класс защиты IP20 препятствует попаданию посторонних предметов внутрь источника. Несмотря на это, только квалифицированный персонал имеет право устанавливать и обслуживать данный ИБП.



Внимание!

Все работы внутри ИБП должны проводиться только сервисными инженерами производителя или компании, уполномоченной производителем.

Никогда не пытайтесь проводить работы внутри ИБП, если он подключен к сети или работает от батарей. Для питания нагрузки используйте дополнительный ручной переключатель байпаса (MBS), если он установлен в системе. Не забудьте отключить автоматический выключатель батарей. Обязательно убедитесь путем замера вольтметром, что опасного высокого напряжения нет.

Аудитория

Данное руководство предназначено для тех, кто планирует подключение, производит подключение, вводит в эксплуатацию, использует или обслуживает ИБП. Руководство содержит информацию о том, как проверить поставку, установить и ввести в эксплуатацию ИБП.

Предполагается, что читатель обладает базовыми знаниями в области электротехники, правил выполнения электропроводки, электрических компонентов и обозначений электрических схем. Данное руководство предназначено для широкого круга читателей.



Примечание!

Ознакомьтесь с данным руководством до того, как начать эксплуатацию или работу с ИБП.

Маркировка CE

Данное устройство маркировано знаком CE в соответствии со следующими Европейскими Директивами:

Директива (по безопасности) 73/23/ЕЕС и 93/68/ЕЕС

Директива по электромагнитной совместимости 89/336/ЕЕС, 93/68/ЕЕС и 92/31/ЕЕС

Декларация соответствия гармонизированным стандартам ИБП и директивы EN 62040-1-1 (безопасность) и EN 50091-2 (ЭМС) доступны на сайте (<http://www.powerware.com>).

Меры предосторожности для пользователя

Пользователю разрешено выполнять только следующие действия:

- Включать и выключать ИБП за исключением первого запуска при вводе в эксплуатацию.
- Использовать ЖК панель управления и ручной обходной переключатель (MBS).
- Использовать дополнительные модули передачи информации и их программное обеспечение.

Пользователь обязан соблюдать меры предосторожности и выполнять только предписанные действия. Любое отступление от инструкций может быть опасным для пользователя или привести к случайному отключению нагрузки.



Внимание!

Пользователь не должен откручивать никакие винты за исключением крепления коммуникационных плат и защитной пластины ручного обходного переключателя. Поражение электрическим током может быть смертельным.

Условия окружающей среды

ИБП должен быть установлен в соответствии с рекомендациями данного руководства. Ни при каких обстоятельствах ИБП не должен устанавливаться в помещениях с плохой вентиляцией, вблизи легковоспламеняющихся веществ или в условиях, выходящих за рамки, указанные в спецификации (см. Гл. 13. Технические данные).

Высокая запыленность помещения, где установлен ИБП, может привести к его выходу из строя или некорректной работе. ИБП должен быть защищен от неблагоприятного воздействия факторов окружающей среды и прямых солнечных лучей. Рекомендованная рабочая температура – от +15 до +25°C.

Запросы

Пожалуйста, адресуйте любые запросы об ИБП и батареях в местное представительство компании-производителя или в компании, авторизованные производителем. Пожалуйста, указывайте тип и серийный номер оборудования.

2 Введение

В данном руководстве описывается бестрансформаторный источник бесперебойного питания (ИБП). ИБП является трехфазной online системой серии 9 с двойным преобразованием напряжения и возможностью длительной работы. ИБП обеспечивает стабилизированным и бесперебойным питанием нагрузку, защищая ее от всех возможных проблем с электропитанием.

Описание системы

ИБП используются для защиты чувствительного информационного (IT) оборудования, а также для предотвращения потерь ценной информации и данных, для минимизации простоев оборудования и для снижения вредного воздействия на производственное оборудование непредвиденных сбоев и проблем с электропитанием.

ИБП постоянно следит за состоянием входного электропитания и устраняет выбросы, всплески, провалы напряжения и прочие помехи, которые присутствуют в питающей сети. ИБП, работая в системе электропитания здания, вырабатывает чистое и стабильное электропитание, которое необходимо для нормальной работы чувствительного электронного оборудования. Во время перебоев и пропадания электропитания батареи обеспечивают аварийное питание нагрузки.

Все оборудование ИБП размещается в одном или нескольких шкафах. Шкафы подобраны и выполнены в одном стиле и цвете, на обратной стороне дверей расположены предупреждающие надписи об опасности поражения электрическим током.

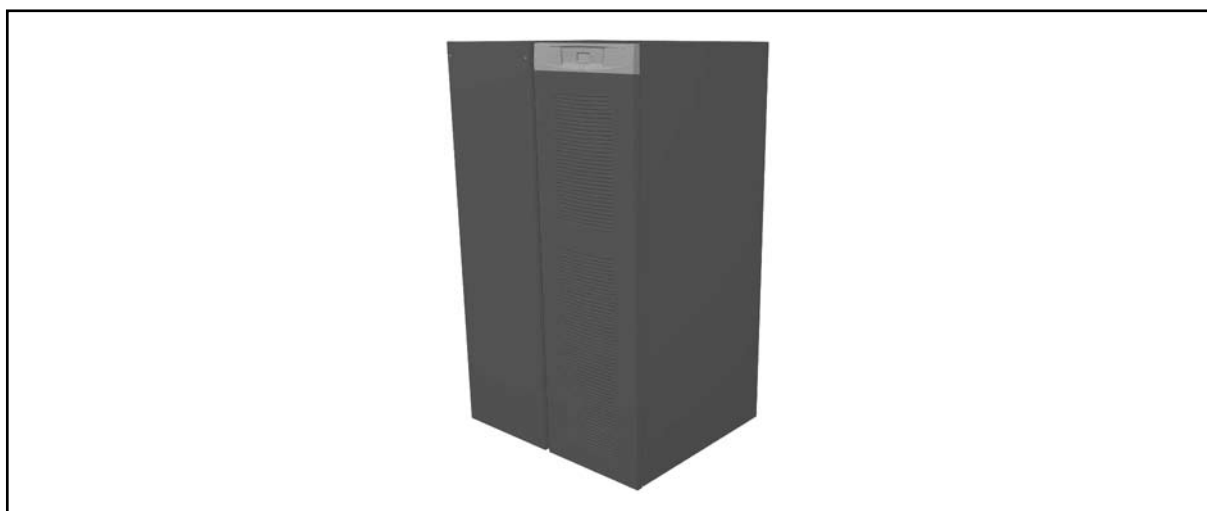


Рисунок 1 ИБП 20-40 кВА, 400 В 50/60 Гц с внешним батарейным шкафом.

Особенность: Active-Front Technology

В данном ИБП не используется традиционный входной THD фильтр. Современная технология построения выпрямителя ИБП обеспечивает идеальное качество синусоиды потребляемого ИБП тока с коэффициентом мощности 0,99 и уровнем гармоник ниже 5% THD(i). Это позволяет всей системе электропитания не только работать более надежно, но и дает возможность использования дизельных генераторов и трансформаторов меньшей мощности вследствие минимизации потерь и большей дружелюбности ИБП к питающей сети.

Благодаря активному выпрямителю ИБП можно рассматривать как чистую активную нагрузку с точки зрения питающей сети. К тому же, высокий входной коэффициент мощности позволяет минимизировать затраты на проводку и предохранители благодаря практическому отсутствию потребления реактивной мощности.

Высокий входной коэффициент мощности и низкий уровень гармонических составляющих потребляемого тока дают следующие преимущества:

- Нет дополнительных потерь в проводах
- Нет дополнительного нагрева трансформаторов и генераторов, ведущего к сокращению срока их службы
- Нет ложных срабатываний автоматических выключателей
- Нет нестабильной работы компьютеров, телекоммуникационного оборудования, мониторов, электронного тестового оборудования и т.п., питающегося от той же входной сети
- Нет резонанса с корректирующими коэффициент мощности конденсаторами

Особенность: Advanced Battery Management (ABM)TM

Технология ABM оценивает состояние батарей и заряжает их, только когда это необходимо. Это является ключевым моментом для увеличения срока службы батарей благодаря малому корродированию электродов внутри батареи. Также технология ABM позволяет следить за состоянием батарей и сообщает, когда батареи устарели или имеют дефекты.

Главной причиной, вызывающей коррозию, является ток батарей. Чем дольше ток протекает через батарею, тем короче срок ее службы. Ток течет по батарее, когда она разряжается или заряжается. Мало что можно сделать для уменьшения тока разряда, так как это зависит от количества и длительности отключений электропитания основной сети. Однако мы можем управлять током заряда батареи.

Технология ABM - очень важная функция ИБП, так как в большей части времени батареям не требуется заряд. Уровень заряда батарей постоянно контролируется, и ИБП включает его в следующих случаях:

- При включении ИБП
- Через 18 дней со дня окончания последнего заряда, если не было пропадания входного электропитания
- Если напряжение ячейки падает ниже установленного уровня
- После работы от батарей при восстановлении входного электропитания

При нормальной же работе ИБП, когда батареи уже полностью заряжены, ИБП отключает зарядное устройство.

Таким образом, основной задачей системы ABM является увеличение срока службы батарей по сравнению с системами, использующими традиционную технологию плавающего заряда. Это означает, что ток не протекает все время через батарею и не вызывает коррозию. В традиционных online ИБП работающий инвертор также создает пульсации напряжения на шине постоянного тока, что сокращает время жизни батарей.

Особенность: технология Hot Sync®

Технология параллельной работы, запатентованная в США #5,745,365, обеспечивает параллельную работу N+X ИБП и 100% резервирование элементов системы и не имеет лишних узлов (платы параллельной работы и кабели связи), которые могут выйти из строя. Оборудование, где применяется технология Hot Sync полностью автономно, и единственное, что является общим – это шина, через которую питается нагрузка.

Технология Hot Sync -это 100% программное решение, реализованное в управляющем микропроцессоре ИБП, что делает ее более гибкой нежели традиционная техника параллельной работы. Вследствие того, что решение реализовано внутри ИБП и основного цикла работы его микропрограмм, Hot Sync работает постоянно, и модули ИБП могут даже не знать, работают они одни или в параллель с другими.

Система параллельных ИБП подразумевает объединение двух или более ИБП таким образом, чтобы в случае выхода из строя одного из ИБП остальные могли автоматически поддерживать нагрузку. Традиционная конфигурация параллельного резервирования реализуется путем организации управляющей связи типа ведущий-ведомый (master-slave) между модулями ИБП. «Мастер» (или некий внешний блок управления параллельной работой) выдает индивидуальные команды всем подчиненным «ведомым» модулям. К сожалению, это приводит к наличию единственного критического модуля для всей системы, так как если сам мастер (или внешний блок управления) или связь с подчиненными ИБП выходят из строя, то это приводит к выходу из строя всей параллельной системы.

Технология Hot Sync® была разработана для того, чтобы позволить создание параллельных систем с наращиванием мощности и поддерживать наивысшую доступность системы и электропитания. Лидирующая в отрасли запатентованная технология параллельной работы Hot Sync дает Вам возможность организовать параллельную систему с резервированием, постоянно вырабатывающую стабильное напряжение. Ее уникальная цифровая схема исключает возможность сбоя системы на уровне единственной ошибки или неисправности, присущей традиционным параллельным ИБП, и экспоненциально увеличивает надежность системы в целом.

Hot Sync позволяет объединять до четырех модулей ИБП для питания единой нагрузки как в режиме увеличения мощности, так и резервирования отдельных ИБП. В этой запатентованной разработке отсутствует необходимость в наличии «мастера». Она позволяет автоматически равномерно делить нагрузку между ИБП и осуществлять резервирование исключительно при объединении различных модулей ИБП, оснащенных технологией Hot Sync, на уровне только выходных кабелей питания нагрузки.

Основная конфигурация системы

Возможны следующие основные конфигурации систем ИБП:

- Одиночные ИБП:
 - Шкаф ИБП с 0-4 линейками батарей 20-40 кВА
 - Время автономной работы от внутренних батарей 20 кВА: до 31 минуты
 - 30 кВА: до 20 минут
 - 40 кВА: до 12 минут
 - Внешние батарейные шкафы Для длительной автономной работы
 - ЖК-дисплей для конфигурации Стандартно
- Параллельные системы ИБП
 - До четырех ИБП могут работать параллельно

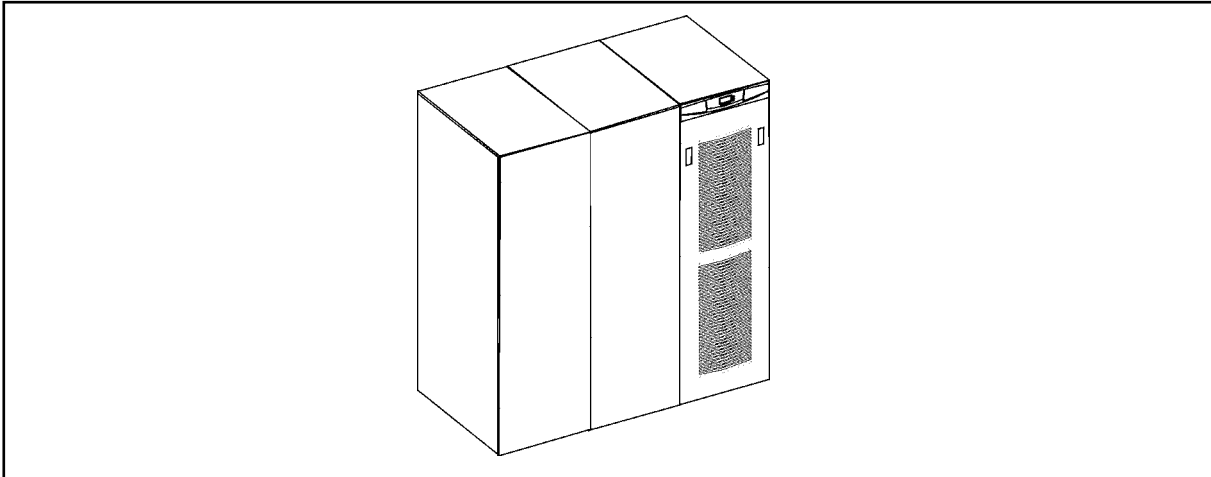


Рисунок 2 Конфигурация ИБП с двумя внешними батарейными шкафами.

Расширить конфигурацию системы ИБП можно с помощью дополнительных устройств. К ним, например, относятся X-слотовые адаптеры обмена информацией.

3. Механическая установка

ИБП и аксессуары поставляются на специально разработанных поддонах, что позволяет легко передвигать груз при помощи вилочного погрузчика или специального подъемника. Храните ИБП всегда в вертикальном положении, и не бросайте оборудование. Также не штабелируйте поддоны из-за большого веса устройств и наличия батарей.

Проверка комплектности поставки

Вместе с ИБП поставляется пластиковый пакет, содержащий:

- Многоязычное Руководство по быстрому подключению на бумажном носителе (будет поставляться позже)

Руководство пользователя на бумажном носителе на английском и русском языках

Многоязычное Руководство пользователя на CD (будет поставляться позже)

Наклейки, предупреждающие о высоком напряжении

Программное обеспечение Software Suite на CD на английском языке

RS-232 кабель для Software Suite

- Транспортные документы

Распаковка и осмотр

Проверьте, чтобы не было внешних признаков повреждения при транспортировке. Внешний индикатор 'Tip&Tel' должен быть неповрежденным, если оборудование транспортировалось в вертикальном положении.



Примечание!

Рекламация на повреждение при транспортировке должна быть подана незамедлительно, и перевозчик должен быть проинформирован в течение 7 дней после получения оборудования. Упаковочные материалы необходимо сохранить для дальнейших разбирательств.

Распакуйте оборудование путем удаления упаковочных материалов. Проведите внешний визуальный осмотр и проверьте, чтобы внутренний индикатор 'Drop&Tell' не поврежден. Снимите оборудование с поддона и убедитесь, что поверхность пола достаточно прочная, подходит для перемещения оборудования и может выдерживать большой вес.

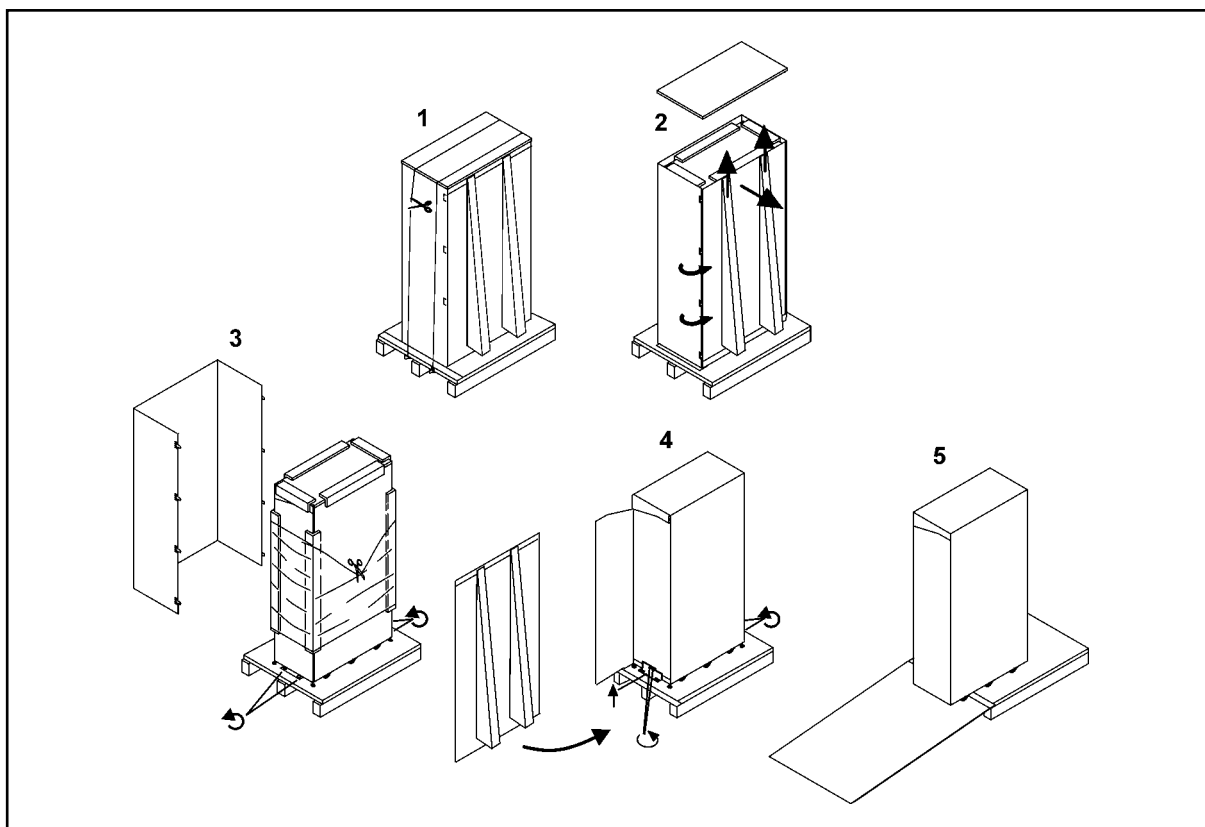


Рисунок 3. Инструкции по снятию оборудования с поддона.

Проверьте информацию по маркировочной этикетке на оборудовании чтобы убедиться, что устройство соответствует нужной Вам модели. Маркировочная этикетка содержит паспортные данные, CE маркировку, код модели, номер партии и номер серии. Серийный номер важен для запросов. Он позволяет производителю и сервисной службе полностью идентифицировать устройство.

4. Планирование перед установкой

Оборудование должно быть установлено вертикально. При установке оборудования необходимо оставить свободное пространство спереди и сзади для обеспечения свободной циркуляции охлаждающего потока воздуха. Для обслуживания и ремонта необходимо 500 мм свободного пространства справа. Охлаждающий воздух поступает спереди и выходит сзади устройства. Необходимый минимальный зазор от задней поверхности устройства до ближайшей преграды должен быть 250 мм. Поскольку доступ пользователя и обслуживающего персонала осуществляется спереди, необходимо оставить достаточно места (минимум 600 мм).

Необходимо обеспечить вентиляцию в помещении, где установлен ИБП. Достаточный объем воздушного охлаждения необходим, чтобы поддерживать рабочую температуру помещения на желаемом уровне:

Повышение температуры макс. на +5°C требует воздушный поток 600 м³ на 1 кВт выделяемого тепла.

Повышение температуры макс. на +10°C требует воздушный поток 300 м³ на 1 кВт выделяемого тепла.

Для оценки тепловыделения смотрите данные о КПД ИБП и проконсультируйтесь с продавцом.

Для достижения долгого срока службы ИБП и батарей рекомендуется поддерживать температуру окружающей среды в пределах от 15 до 25 °C. Охлаждающий воздух, поступающий к ИБП, не должен превышать +40°C. Следует избегать высокой температуры окружающей среды и повышенной влажности.

Поверхность пола должна быть из невоспламеняющихся материалов и должна быть достаточно прочной, чтобы выдерживать большую нагрузку. ИБП имеет 4 регулируемых по высоте ножки-упора, которые должны использоваться при завершении установки. Диаметр упора регулируемой ножки – 29 мм.

Оборудование	Вес	Точечная нагрузка	Распределенная нагрузка	Примечание
	20-30 / 40 кВА	20-30 / 40 кВА	20-30 / 40 кВА	
ИБП без БАТ	200 / 217 кг	7.57 / 8.21 кг/см ²	531 / 576 кг/м ²	Нет батарей
ИБП+1 БАТ	300 / 317 кг	11.35 / 12 кг/см ²	797 / 842 кг/м ²	1 бат секция установлена
ИБП+2 БАТ	400 / 417 кг	15.14 / 15.78 кг/см ²	1063 / 1108 кг/м ²	2 бат секции установлены
ИБП+3 БАТ	500 / 517 кг	18.92 / 19.56 кг/см ²	1328 / 1373 кг/м ²	3 бат секции установлены
ИБП+4 БАТ	600 / 617 кг	22.71 / 23.36 кг/см ²	1594 / 1639 кг/м ²	4 бат секции установлены
ВНЕШН БАТ 0	150 кг	5.67 кг/см ²	401 кг/м ²	Нет батарей
ВНЕШН БАТ 1	510 кг	19.29 кг/см ²	1362 кг/м ²	1 бат секция установлена
ВНЕШН БАТ 2	870 кг	32.90 кг/см ²	2323 кг/м ²	2 бат секции установлены

Таблица 4. Пол должен выдерживать данную нагрузку

5. Установка устройств

Расстояние между соседними ИБП должно быть 10 мм. То же самое применимо и для батарейных шкафов, которые устанавливаются рядом с ИБП.



Рисунок 4. ИБП и внешние батарейные шкафы.



Примечание!

ИБП может опрокинуться, если не использовать транспортировочные скобы. Необходимо использовать как передние, так и задние транспортировочные скобы для крепления ИБП к полу.

В семействе ИБП есть несколько альтернативных батарейных шкафов и конфигураций, зависящих от выбранного времени резервирования.

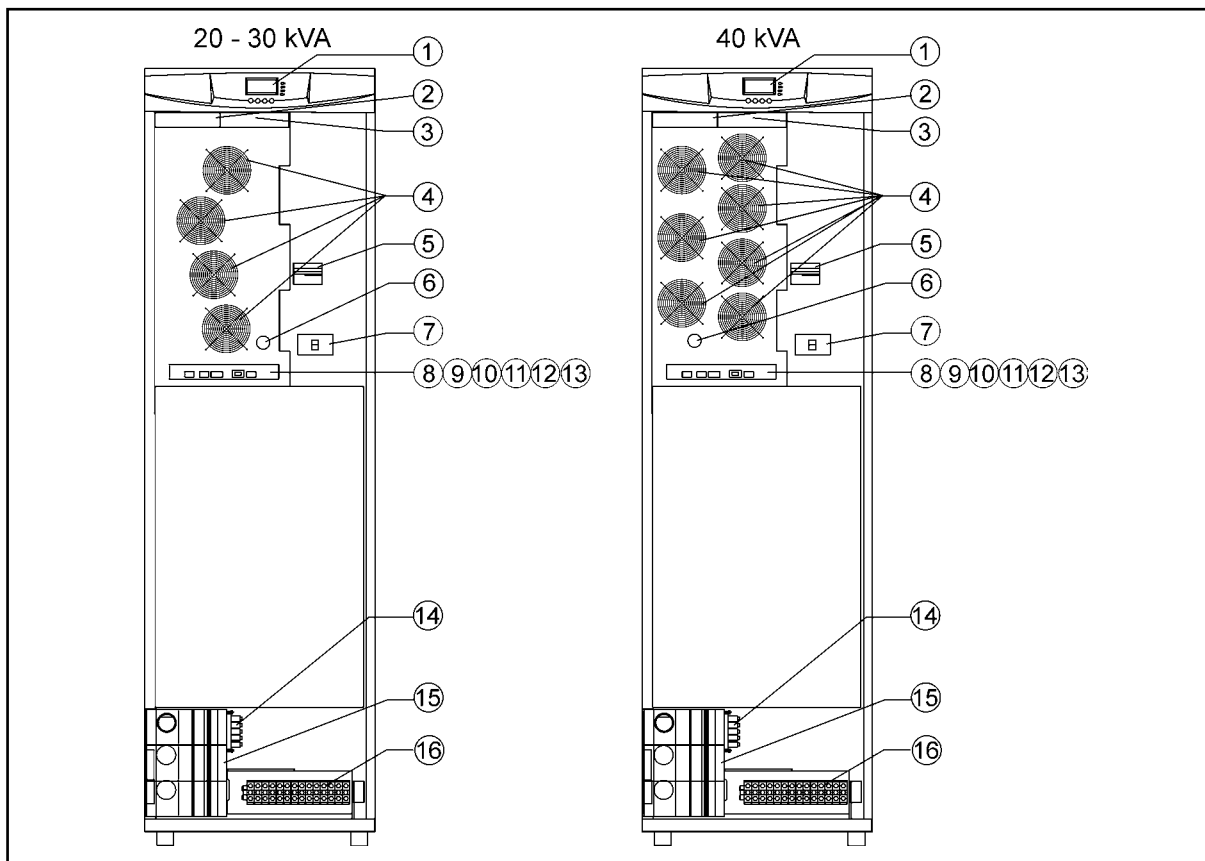


Рисунок 5 Схема Powerware 9355 20-30 кВА и 40 кВА: 1:Графический ЖК дисплей; 2: XSlot-1; 3:XSlot-2; 4:Вентиляторы; 5:Входной (выпрямительный) выключатель (20-30 кВА)/ переключатель (40 кВА); 6:Кнопка запуска батарей; 7:Выключатель батарей; 8-13:Разъемы для подключения; 14:Разъем заземления; 15:Ручной обходной переключатель (MBS); 16: Разъемы силовых кабелей

Ручной обходной переключатель

Ручной обходной переключатель (MBS) должен быть установлен в нижней части ИБП. Можно заказать его установку непосредственно на заводе.

Дополнительные внешние батарейные шкафы

Рекомендуется устанавливать внешние батарейные шкафы рядом с ИБП. Внешние батареи могут располагаться с любой стороны от ИБП, но рекомендуется их устанавливать с левой стороны. Перед подключением проверьте, чтобы значения напряжения батарей на табличке ИБП и внешних батарейных шкафов были одинаковыми. Кабели поставляются с внешними батарейными шкафами.



Внимание!

Внутри ИБП высокое напряжение постоянного тока. Подключение ИБП и внешних батарейных шкафов должен выполнять только квалифицированный персонал. Электрически батарейный шкаф включается в параллель с внутренними батареями ИБП.



Внимание!

Если применимо, внутренние батареи должны быть отключены перед началом работ, поскольку разъемы внешней батареи являются источником опасности из-за параллельного подключения батарей.

Батарейные стеллажи

При выборе сечения соединительных кабелей между ИБП и батарейными шкафами или стеллажами необходимо учитывать падение напряжения в кабеле. За помощью и поддержкой обращайтесь в местное представительство компании-производителя или в компанию, уполномоченную производителем.

6. Электрическое подключение

Пользователь должен сам обеспечить проводку для подключения ИБП к местной сети питания. Процедура электрического подключения описана ниже. Проверка подключения и первый запуск ИБП и дополнительных батарейных модулей должны осуществляться сервисным инженером производителя или компании, авторизованной производителем.



Внимание!

Игнорирование указаний инструкций может привести к травмам или смертельному исходу, а также к повреждению как самого ИБП, так и подключенной к нему нагрузки.

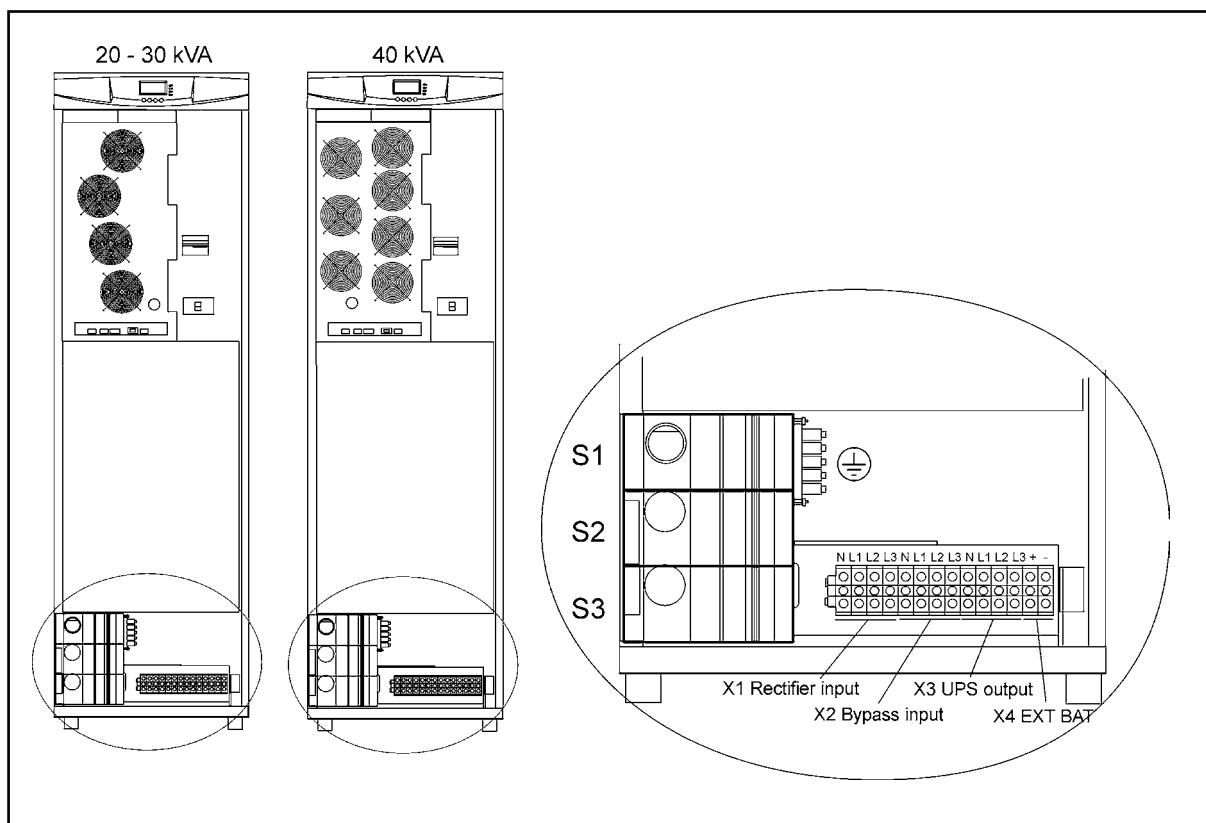


Рисунок 6. Расположение силовых клемм. S1:Переключатель сервисного байпаса; S2: Переключатель входа статического байпаса; S3:Переключатель выхода ИБП. Отключите все внутренние батареи перед тем, как работать с клеммой X4.

ИБП имеет следующие электрические соединения:

- **Три фазы** (L1, L2, L3), нейтраль (N) и защитное заземление (PE) на *вход выпрямителя*
- **Три фазы** (L1, L2, L3), нейтраль (N) и защитное заземление (PE) на *вход байпаса* (N общая для входов выпрямителя и байпаса)
- **Три фазы** (L1, L2, L3), нейтраль (N) и защитное заземление (PE) на *выход нагрузки*
- Плюс (+), минус (-) и защитное заземление (PE) на *внешние батареи*



Примечание!

Выпрямителю для работы необходима нейтраль. Она подключается внутренне от разъема байпаса к выпрямителю, см. монтажную схему.

Силовые кабели и предохранители

Рекомендуется использовать медные силовые кабели. Подключая кабель к зажимам, старайтесь затягивать зажимы с моментом приблизительно 1.5 Нм. Приводимые ниже рекомендации по сечению медных кабелей относятся к многожильным кабелям, уложенным в кабелепроводах/желобах по стенам или на полу (процедура подключения C), температура окружающего воздуха 25°C, ПВХ изоляция, температура поверхности до 70°C. Кабели нескольких ИБП могут быть проложены параллельно друг другу.

В качестве руководства по выбору сечения кабелей необходимо использовать стандарты SFS 6000-5-52 (2002) и IEC 60364-5-52 (2001-08) "Электрическая проводка зданий", а также руководство «Правила устройства электроустановок». Рекомендуемое сечение проводников, предназначенных для ИТ нагрузок - 1.7xНейтраль. В других случаях выбирайте сечение кабелей в соответствии с требованиями местных правил безопасности для тех условий, где проводится подключение, а также в соответствии с напряжением и токами ИБП.

Предохранители нужно выбирать в соответствии с требованиями местных правил безопасности, входным напряжением и номинальным током ИБП. Защита входных кабелей и байпаса от перегрузки и короткого замыкания обеспечивается предохранителями gG (gL) или автоматическими выключателями типа В-С-D.

За помощью в выборе кабелей и предохранителей Вы можете обратиться в местное представительство компании-производителя или в авторизованную производителем компанию. Вы также можете воспользоваться нижеприведенной таблицей, где указаны рекомендованные размеры кабелей и предохранителей.

Номинал ИБП		Вход		Байпас		Нагрузка	I ном.	Земля	Батарея
		Предохранитель	Кабель	Предохранитель	Кабель	Кабель		Кабель	Кабель
20 кВА	3-фазы	3x35 А	4x10 мм ²	3x35 А	4x10 мм ²	4x10 мм ²	28.1 А	10 мм ²	16 мм ²
30 кВА	3-фазы	3x50 А	4x10 мм ²	3x50 А	4x10 мм ²	4x10 мм ²	42.1 А	10 мм ²	16 мм ²
40 кВА	3-фазы	3x80 А	4x25 мм ²	3x63 А	4x16 мм ²	4x16 мм ²	56.1 А	16 мм ²	16 мм ²
Максимум	3-фазы	3x80 А	4x35 мм ²	3x63 А	35 мм ²	4x35 мм ²		35 мм ²	35 мм ²

Таблица 2. Минимальные размеры кабелей и предохранителей для различных номиналов ИБП для процедуры подключения C.

Процедура подключения кабелей

Клеммы силовых кабелей расположены внизу ИБП. Сервисный персонал ответственен за корректное электрическое подключение.

Процедура подключения:

1. Снимите крышку(и) внизу или сзади ИБП, чтобы осуществить подводку входных и выходных кабелей. См. габаритные чертежи устройства, чтобы правильно определить расположение кабелей устройства.
2. Заведите кабели через отверстия, расположенные на нижней или задней стенках ИБП . Для облегчения подключения ИБП можно временно удалить нижнюю батарейную полку.
3. Подсоедините входные кабели к соответствующим разъемам выпрямителя и байпаса .
4. Подсоедините кабель нагрузки к соответствующим разъемам.
5. Учитывая полярность, соедините кабель модуля внешних батарей с разъемами «+», «-» и «земля » внешней батареи. См. также раздел «Процедура подключения внешних батарейных шкафов».



Внимание!

Если возможно, то сначала должны быть отключены внутренние батареи, поскольку внешние батареи включаются в параллель с внутренними, и разъемы внешней батареи могут быть источником поражения электрическим током.

Инструкция по безопасности IEC/EN 62040-1 требует, чтобы пользователь разместил предупреждающие этикетки на всех первичных выключатели, установленных удаленно от ИБП. Предупреждающие этикетки для обслуживающего персонала должны содержать следующие (или аналогичные) слова:

“ИЗОЛИРУЙТЕ ИСТОЧНИК БЕСПЕРЕБОЙНОГО ПИТАНИЯ (ИБП) ПЕРЕД РАБОТОЙ С ЭТОЙ ЦЕПЬЮ”

Легкодоступное отключающее устройство должно быть вмонтировано в систему проводки здания, как показано на чертежах.

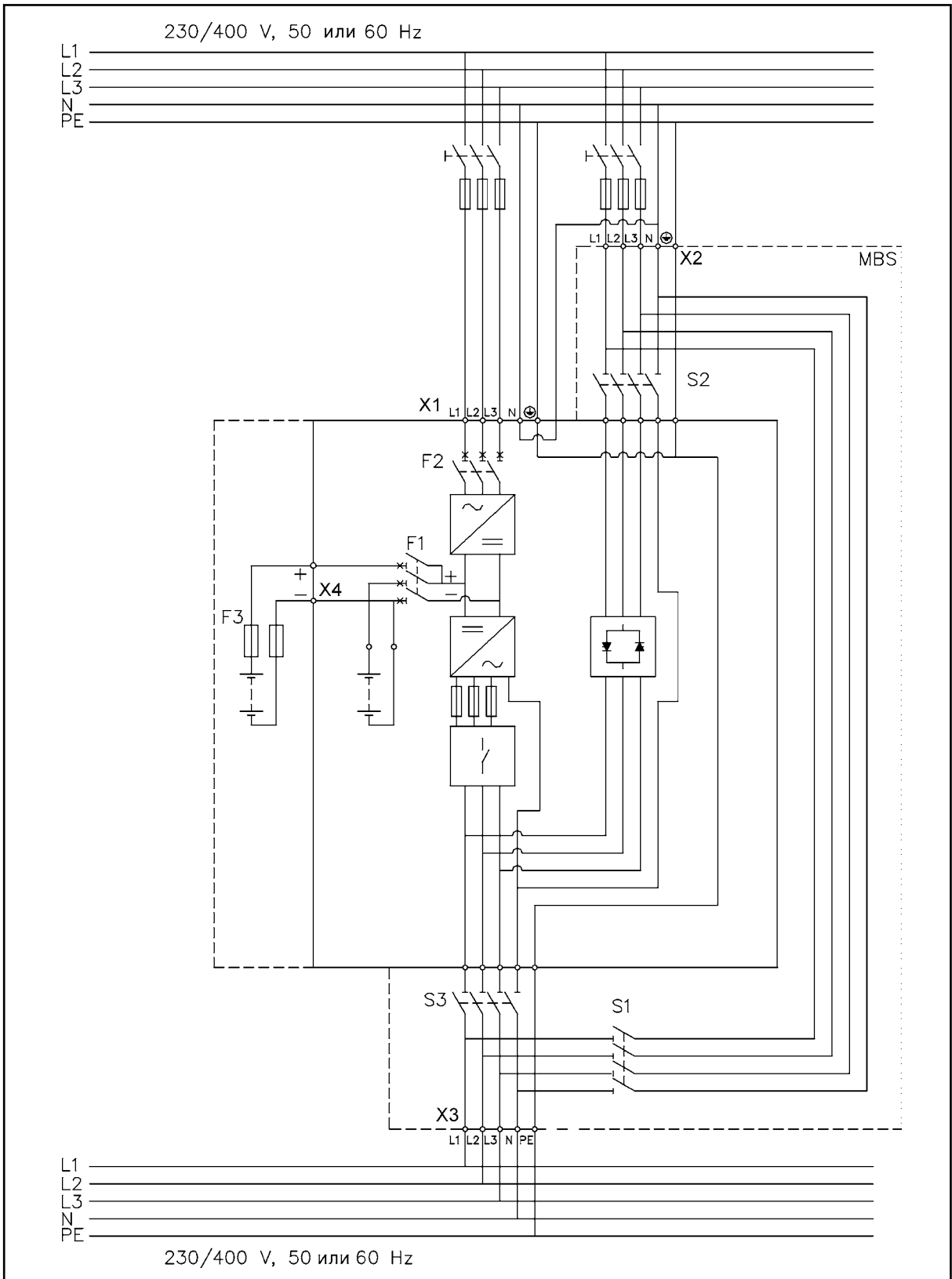


Рисунок 7 Схема подключения ИБП модели N (3-фазный выпрямитель) с встроенным ручным обходным переключателем (MBS).

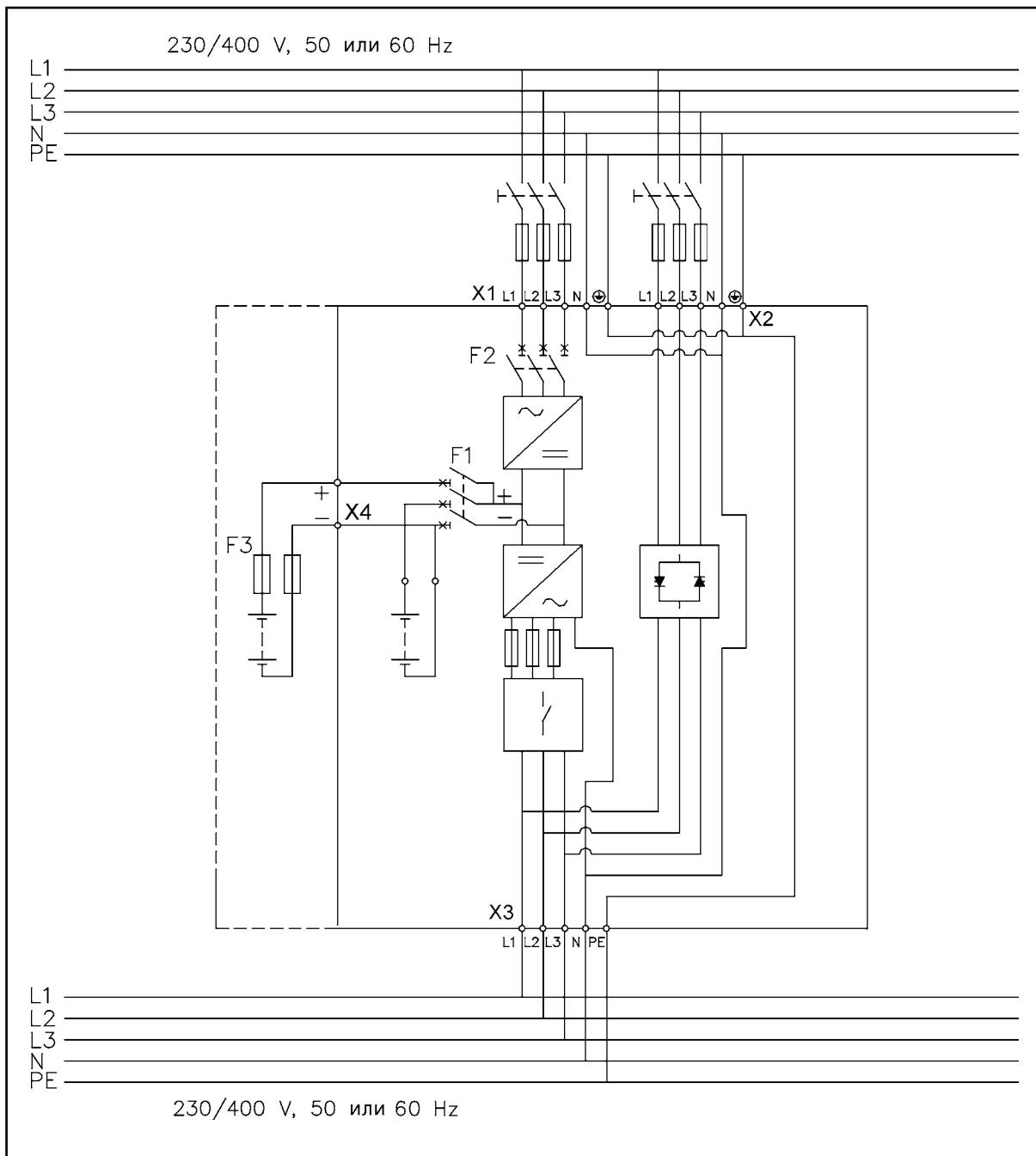


Рисунок 8 Схема подключения ИБП модели N.

Процедура подключения Внешних Батарейных Шкафов

Процедура подключения следующая:

1. Внешний батарейный шкаф рекомендуется устанавливать с левой стороны от ИБП.
2. Минимальное расстояние, которое необходимо оставлять между источником и внешним батарейным шкафом, составляет 10 мм. Такое же расстояние требуется оставлять между соседними батарейными шкафами.
3. Переведите автоматический выключатель батарей F1 ИБП в положение Выкл.
4. Перед подключением кабелей к внешним батарейным шкафам отсоедините один из кабелей (+ или -) от каждой линейки батарей батарейного шкафа и временно удалите предохранители, расположенные в верхней части шкафа. В целях безопасности убедитесь в отсутствии напряжения на рабочих разъемах.



Внимание!

Переведите автоматический выключатель батарей F1 ИБП в положение Выкл. и убедитесь в отсутствии напряжения на контактах разъема X4 перед началом любых операций с разъемом.

5. После параллельного подключения всех батарейных шкафов еще раз убедитесь в отсутствии напряжения на разъемах X4. После этого подсоедините кабели к блоку разъемов X4.
6. После подключения верните на место предохранители, подключите отключенные линейки батарей, проверьте, что снятые заглушки установлены на место и переведите автоматический выключатель F1 в положение Вкл.
7. Измените количество линеек батарей в меню ИБП в разделе «Установки пользователя»:
SETTINGS (установки) -> USER SETTINGS (установки пользователя) -> NUMBER OF BATTERY STRINGS (количество линеек батарей).

7. Программное обеспечение и обмен информацией

Программное обеспечение Software Suite на CD, которое поставляется вместе с ИБП, содержит дистрибутивы программ и документацию в электронном виде. К тому же, на диске Вы найдете список дополнительных устройств, который включает Web/SNMP адаптер, предназначенный для сетевого мониторинга, модемную карту для круглосуточного и ежедневного (24/7) удаленного мониторинга, адаптер ModBus/Jbus для работы ИБП, например, в системах управления зданиями, релейный адаптер для промышленного и других применений и платы RS-232 для последовательного обмена информацией с одним или многими компьютерами.

Информационные кабели (кабели управления)

Рекомендуется располагать кабели управления и силовые кабели в разных желобах. Там, где управляющие кабели пересекаются с силовыми, убедитесь, что они пересекаются под углом как можно ближе к 90 градусам.

Желательно, чтобы все кабели управления были экранированными. Если экран заземляется, то заземление должно быть сделано только на одном конце кабеля.

Процедура подключения кабелей управления следующая:

1. Снимите лицевую панель: откройте защелки и снимите панель.
2. Установите управляющий терминал или модуль X-slot в то место, куда Вы хотите подключить информационный кабель.

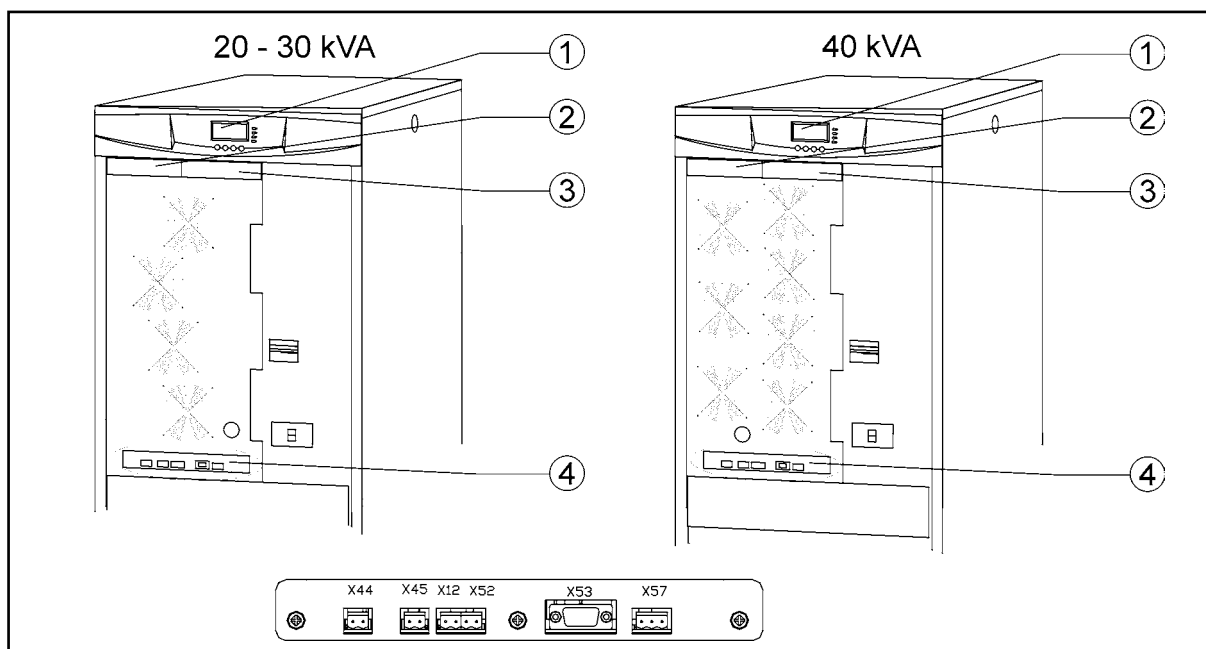


Рисунок 9 Расположение разъемов управляющего кабеля и ЖК дсплея: 1:Графический ЖК дисплей; 2:XSlot-1; 3:XSlot-2; 4:Входы сигналов (X44 &X45); EPO (NO (X12) & NC (X52)); RS-232 (X53); релейный выход (X57).

Подключение к стандартному порту RS-232 (X53)

Стандартный интерфейс RS-232 использует 9-пиновый D-sub разъем «мама». С ним следует использовать кабель, который поставляется вместе с ИБП, для подключения к компьютеру или внешнего модема. Данные от ИБП передаются по ХСР протоколу, который включает информацию о состоянии и параметрах устройства.

Порт RS-232 имеет следующий формат:

- Скорость передачи данных 19200 бит в секунду*
- Data bits 8
- Parity нет
- Stop bits 1
- Handshake нет

*Скорость передачи данных может быть изменена через меню ЖК дисплея

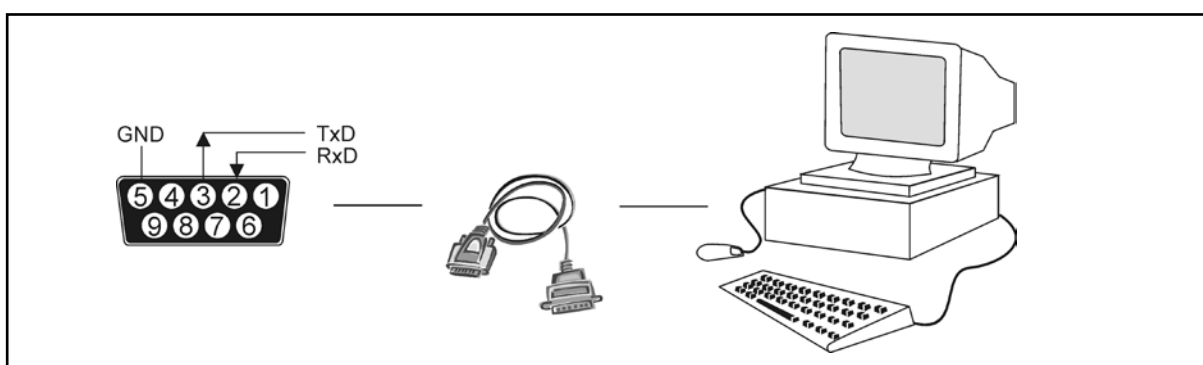


Рисунок 10 Порт RS-232 ИБП.

Программное обеспечение LanSafe

Программное обеспечение (ПО) LanSafe отключает компьютеры и целые сети в случае продолжительного отсутствия напряжения в сети питания. ПО обеспечивает мониторинг, запись информации о происшедших событиях, связанных с работой одного ИБП, предупреждение и выполнение действий при определенных событиях для одного ИБП. Программа поставляется бесплатно на CD Software Suite.

Процедура подключения через порт RS-232:

1. Подключите кабель RS-232 к компьютеру (как правило, к COM-порту).
2. Подключите кабель RS-232 к последовательному порту ИБП.
3. Запустите установку программы LanSafe с диска Software Suite на компьютере.



Примечание!

Если компьютер и ИБП не связываются друг с другом, то проверьте скорость передачи данных портов компьютера и ИБП. Если они отличаются, то установите на ИБП такую же скорость, как и на компьютере, через меню ИБП. Пожалуйста, обратитесь к дополнительным инструкциям по программному обеспечению, чтобы выбрать соответствующую скорость передачи данных.

Подключение внешних управляющих устройств

ИБП имеет входной/выходной интерфейс для прямого обмена данными с компьютерной системой. Он расположен за передней панелью ИБП. Кабели, подключаемые к этим разъемам, должны подключаться к клеммам.

Для удобства подключения входные и выходные разъемы физически разделены. Они соединяются с монтажной панелью через индивидуальные резисторы 1 МΩ.



Рисунок 11 Подключение к ИБП кабелей внешних управляющих устройств.



Примечание!

Обратите внимание, что при подключении полупроводниковых ключей следует соблюдать правильную полярность. Предпочтительнее использовать реле или другое механическое устройство.

Порт аварийного выключения (ЕРО)

Этот вход используется для дистанционного аварийного отключения ИБП, например, при аварийном отключении энергии. Порт ЕРО имеет два разъема, нормально замкнутый разъем Х52 и нормально разомкнутый разъем Х12. Контакты 1 и 2 разъема Х52 по умолчанию замкнуты (Х12 разомкнут). Когда контур Х52 размыкается, логическая схема немедленно отключает выход ИБП и размыкает автоматический выключатель батарей (F1).



Примечание!

Если нагрузка переведена на внутренний или внешний байпас, то, возможно, что ЕРО не сможет отключить питание нагрузки. Гарантированное отключение цепи байпаса должно осуществляться через отдельный выключатель, расположенный в распределительном щитке.

Для того чтобы запустить ИБП, после срабатывания аварийного отключения, необходимо замкнуть контакты 1 и 2 разъема X52, и ИБП необходимо перезапустить вручную. Для нормальной работы ИБП необходимо, чтобы эти контакты были замкнуты. Максимальное сопротивление между контактами не должно превышать 10 Ом. ЕРО не должен быть гальванически связан с любыми силовыми цепями. Также требуется усиленная изоляция от силовой цепи питания. См. также “Запуск после аварийного выключения (ЕРО)”.

Если нужно использовать нормально разомкнутый контакт ЕРО, то необходимо оставить перемычку в разъеме X52, а нормально разомкнутый ЕРО переключатель должен быть подключен к разъему X12. Работа через нормально разомкнутый контакт аналогична работе описанной выше.

Релейные выходы

ИБП имеет программируемый релейный выход с релейными контактами на разъеме X57 для удаленного получения сигналов неисправности. Номинальные параметры: макс. 30 В переменного тока, 1 А или 60 В постоянного тока, 0,2 А. Дополнительные (4) релейных выхода могут быть получены с помощью X-slot модуля релейных контактов AS/400. Для дополнительной информации см. раздел “Использование релейных выходов”.



Внимание!

Релейные контакты не должны быть напрямую связаны с силовыми цепями. Требуется усиленная изоляция силовых цепей.

Программируемые сигнальные входы

ИБП имеет два программируемых входа (X44, X45). При использовании входов не рекомендуется применять полупроводниковые ключи, лучше использовать реле или другое механическое устройство. Для активации соответствующего входа, контакты необходимо замыкать максимальным сопротивлением 10 Ом.



Примечание!

Пожалуйста, при использовании управления через сигнальные входы обратите внимание на полярность входов.

Установки для сигнальных входов:

- a) **Запрет работы на байпасе**
Если активно, то автоматический переход на статический байпас будет запрещен.
- b) **Зарядное устройство выключено**
Если активно, то зарядное устройство ИБП будет отключено.
- c) **Удаленное включение/выключение**
Если активно, то выход ИБП отключается вне зависимости от текущего режима работы. Мощность, затрачиваемая на собственные нужды: вентиляторы, обмен информацией, управление выпрямителем/зарядным устройством батарей, продолжает потребляться. Перезапуск происходит немедленно, как только сигнал становится неактивным.

- d) **Запрос байпаса**
Если активно, то ИБП переходит на байпас, при условии, что напряжение, частота и синхронизация байпаса в норме.
- e) **Запрос нормального режима работы**
Если активно, то ИБП переходит на работу от инвертора (online режим), если это не запрещено сигналами ЕРО или нет неисправности ИБП.
- f) **Принудительный байпас**
Если активно, то ИБП принудительно переводится на режим статического байпаса вне зависимости от состояния линии байпаса.
- g) **Состояние автоматического выключателя внешних батарей**
Если активно, то ИБП знает, что батареи отключены.
- h) **Внешние сигналы 1-6**
Они могут быть активированы отдельно или одновременно с другими внешними сигналами.
- i) **Не используется (по умолчанию)**
- j) **Отключение**
Если активно, то ИБП немедленно выключиться.
- k) **Отложенное отключение**
Если активно, то ИБП выключиться через заданное пользователем время задержки. Перезапуск происходит немедленно, как только сигнал становится неактивным.
- l) **Нормальный режим/Байпас**
Если активно, то ИБП переходит на байпас, если это допустимо. Если неактивно, то ИБП переходит на инвертор, когда это становится возможным.

Обмен информацией через XSlot

Модули XSlot позволяют ИБП обмениваться данными с различными сетевыми средами и с различными типами устройств. ИБП имеет два пустых гнезда для установки устройств типа Xslot.

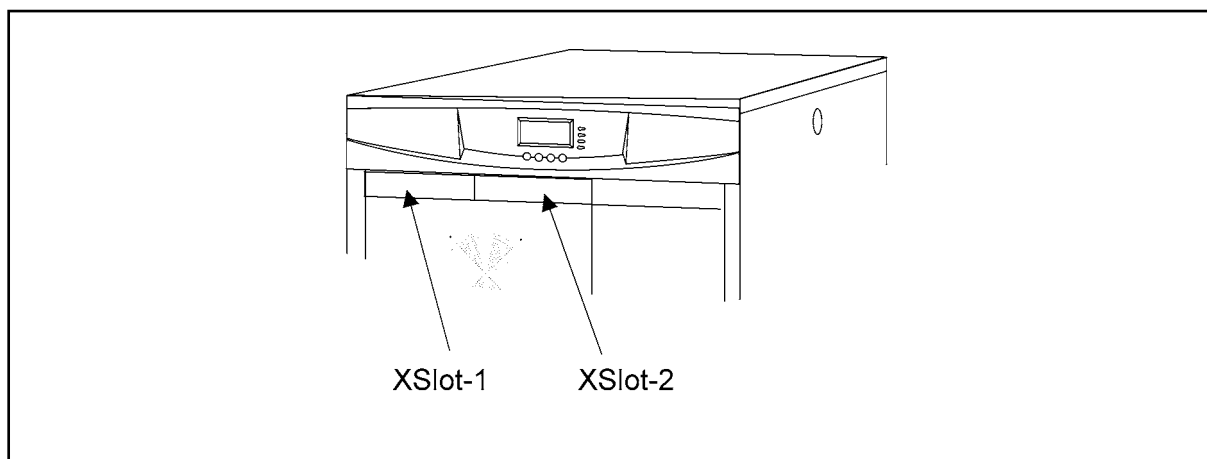


Рисунок 12 Расположение пустых гнезд для установки устройств XSlot.

ИБП поддерживает два последовательных устройства обмена данными в соответствии с таблицей, приведенной ниже.

	Независимый	Составной	
Конфигурация	XSlot-1	Xslot-2	Станд. порт RS-232
По умолчанию #1	Любой модуль XSlot	Любой модуль XSlot	Не используется
По умолчанию #2	Любой модуль XSlot	Модуль релейных контактов	Доступен
По умолчанию #3	Любой модуль XSlot	Не используется	Доступен
По умолчанию #4	Любой модуль XSlot	Плата Hot Sync	Доступен

Таблица 3 Типичная конфигурация X-slot для обмена информацией с ИБП.

Модуль SNMP/Web (опция)

Данный модуль поддерживает SNMP и HTTP совместимый удаленный мониторинг и отключение защищаемых компьютерных систем. Он подключается к витой паре Ethernet сети (10/100BaseT) через разъем RJ45.

Модуль SNMP/Web имеет встроенный хаб, который позволяет подключить к сети три дополнительных сетевых устройства, без необходимости создания дополнительных сетевых ответвлений. Кроме того, у производителя ИБП можно заказать датчик мониторинга окружающей среды (Environmental Monitoring Probe), который позволяет получать информацию о влажности и температуре окружающей среды, а также передает сигналы от двух релейных входов. Этот датчик подключается к информационному порту SNMP/Web модуля и является дополнительной опцией к адаптеру .

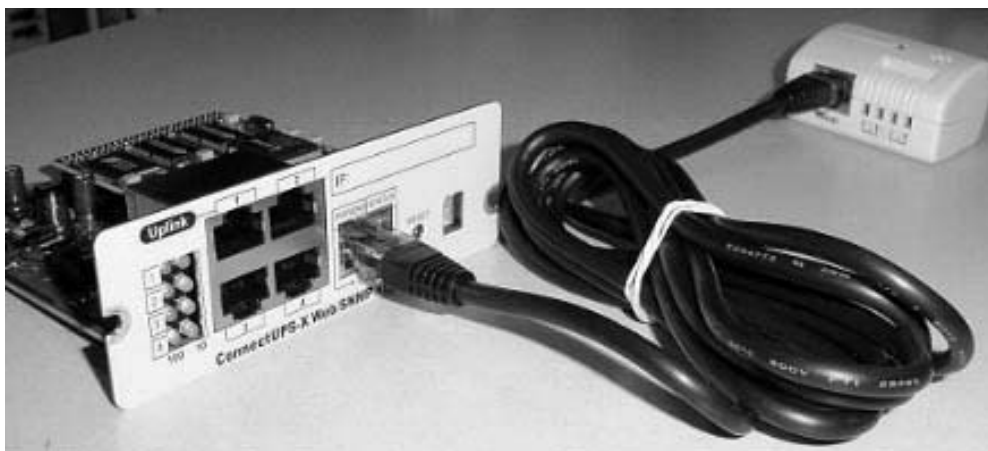


Рисунок 13 Модуль ConnectUPS-X SNMP/Web и датчик мониторинга окружающей среды (EMP).

Модуль релейных контактов AS400 (опция)

Модуль релейных контактов обеспечивает AS/400 - интерфейс для подключения компьютеров и промышленных устройств. Релейный интерфейс имеет 15-контактный D-sub разъем и разъемы клеммной колодки (до четырех релейных контактов).

Релейные контакты имеют номинал 1 А, 30 В пер. тока или 200 мА, 60 В пост. тока, Контакты гальванически изолированы от других электрических цепей ИБП.

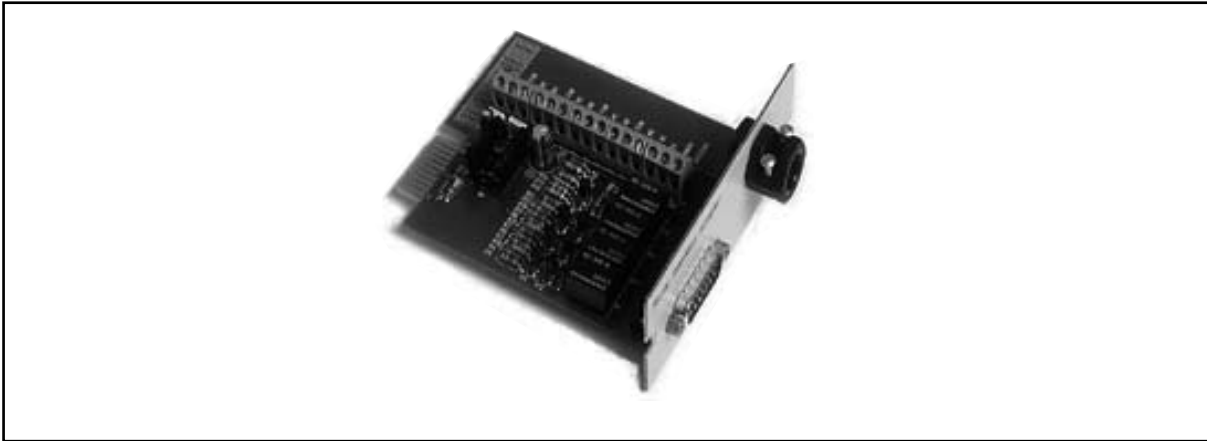


Рисунок 14 Релейный модуль AS400.

Модуль с одним последовательным портом (опция)

Для установки связи между компьютером и ИБП воспользуйтесь кабелем типа RS-232, который поставляется вместе с ИБП. При установленной связи ИБП и компьютера ПО, используемое для управления электропитанием, обменивается данными с ИБП, оно запрашивает детальную информацию по состоянию электропитания и в случае сбоя производит сохранение всех данных устройств, подключенных к ИБП, и их корректное отключение в заданном порядке.

Модуль Modus/Jbus (опция)

Модуль Modbus обеспечивает мониторинг и интеграцию в программное обеспечение по управлению зданиями (BMS), такое как Wonderware. Особенностью адаптера является возможность продолжительной и надежной связи через изолированные порты DB9 (RS485/RS232) или разъемы (RS485).

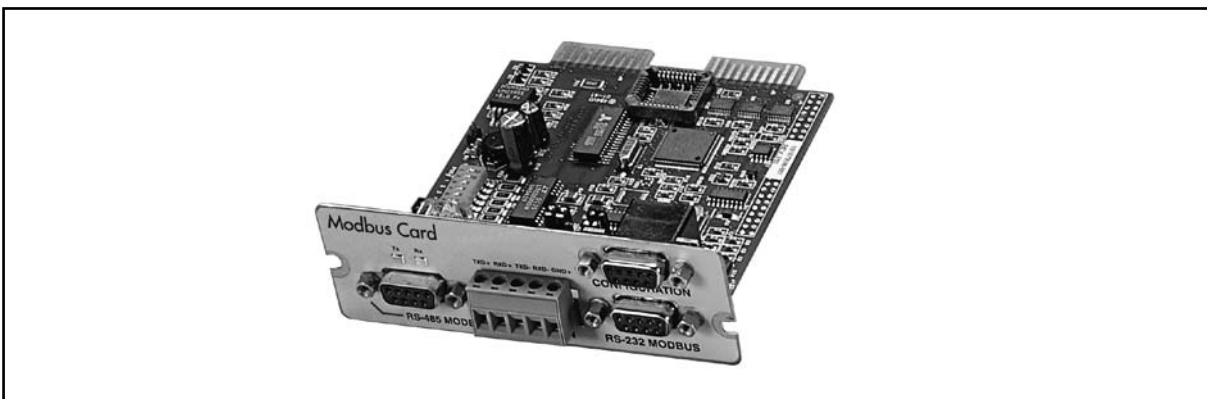


Рисунок 15 Модуль Modus/Jbus.

8. Действия пользователя

ИБП оснащен четырехкнопочным графическим ЖК дисплеем с подсветкой, на который выводится необходимая информация о самом устройстве, состоянии нагрузки, событиях, параметрах и установках.

Подсветка ЖК дисплея активируется нажатием на любую кнопку. Она автоматически отключается, если в течение 15 минут не производилось никаких действий.

Функции экрана

По умолчанию и после 15 минут бездействия, ИБП отображает «стартовый» экран. На «стартовый» экран может выводиться:

1. Логотип (Название устройства)
2. Мнемосхема (см. Установки пользователя для ЖК экрана)

Подсветка экрана автоматически отключается после 15 минутного периода бездействия. Экран начинает подсвечиваться снова, как только Вы нажмете любую кнопку. Правая кнопка инициирует появление текста на экране. Переход по меню осуществляется кнопками, обозначенными ↑ ↓ на экране. Структура меню приведена в таблице ниже. Существует небольшая разница в структуре меню в режимах одиночной и параллельной работы.

Параллельный режим работы	Одиночный режим	Основное меню	Подменю	Функции меню
x	x	UPS Status Состояние ИБП	->	UPS off (ИБП выкл) / System normal (Система в норм. режиме) / UPS supporting load (ИБП питает нагрузку) / UPS on battery (ИБП работает от батарей) / UPS on bypass (ИБП на байпасе) / +активные неисправности и замечания / +состояние батарей(в покое, заряд, подзаряд небольшим током, не подключены, разряжаются)
x	x	Event Log Журнал событий	->	Notice (Сообщение) / Alarm (Неисправность)
x	x	Параметры	Parallel System Параллельная система	Parallel unit 1...4 kW/Parallel total kWПараллельное устр-во 1...4 кВт / Всего в параллели кВт
	Output Выход		Voltage / Current / Frequency / Power Напряжение / Ток / Частота / Мощность	
	Battery Батареи		Voltage / Current / Runtime Напряжение / Ток / Время резервирования	
	Input Вход		Voltage / Current / Frequency Напряжение / Ток / Частота	
	Bypass Байпас		Voltage / Frequency Напряжение / Частота	
x	x	Control Управление	->	Go to bypass (Переход на байпас) / Battery test (Тестирование батарей) / Display test (Тестирование экрана) / Reset error state (Сброс состояния ошибки)

x	x	Settings УСТАНОВКИ	User settings УСТАНОВКИ ОЛЬЗОВАТЕ- ЛЯ	Date (Дата) / LCD contrast (Контраст экрана) / Change language Выбор языка / Relay config (Конфигурация релейных контактов) / Signal inputs (Входы сигналов) / Serial port config (Конфиг. послед. порта) / Parallel operation settings (Установки параллельной работы) / Start screen («стартовый» экран) / User password (Пароль пользователя) / Audible alarms (Звуковые сигналы неисправности) / Battery charging method (Метод заряда батарей) / +список станд. установок
			Service settings СЕРВИСНЫЕ УСТАНОВКИ	Adjust parameters (Установка параметров) / Adjust events (Установка событий) / Reset custom (Сброс пользовательских установок событий) / Clear history (Очистить журнал) / + Установка модема
x	x	IdentificationИДЕНТ ИФИКАЦИЯ	->	UPS type (Модель ИБП) / Part num. (№ партии) / Serial num. (Серийный номер) / Revisions (Версия ПО)
	x	Turn UPS on Включить ИБП	->	-
	x	Turn UPS off Выключить ИБП		
x		Turn System on Включить систему		
x		Turn UPS off Выключить ИБП		
x		Turn System off Выключить систему		

Таблица 4 Карта меню функций экрана.

Установки пользователя

Следующие установки ИБП могут быть изменены пользователем. Обратите внимание, что некоторые установки становятся активными только после перезапуска ИБП. Установки пользователя изменяются через меню ИБП: SETTINGS -> USER SETTINGS (УСТАНОВКИ -> УСТАНОВКИ ПОЛЬЗОВАТЕЛЯ).

Описание	Доступные установки	Установки по умолчанию
Общие:		
Регулировка контрастности экрана	+ / -	Средняя
Язык экрана	[Английский], [Испанский], [Французский], [Немецкий]	Английский (Британский)
Дата и время	[xxxx-xx-xx]	0001-01-01
Звуковые сигналы неисправности	[Нормально], [Отключено]	Нормально
«Стартовый» экран	[логотип], [мнемосхема]	Название устройства
Пароль на установки пользователя	[Не требуется], [Установлен]	Не требуется
Номинальные значения:		
Номинальное выходное напряжение	[220], [230], [240]	230 Вольт
Номинальная выходная частота	[50 Гц], [60 Гц]	50 Гц
Ограничение тока фазы выпрямителя	Шаг: 1 А	56 / 72 А
Обмен информацией и соединения:		
Отключить управляющие команды	[Включить], [Отключить]	Отключить
Скорость обмена информацией	[1200], [2400], [9600], [19200]	19200 бит в секунду
Функция станд. релейного выхода	[ИБП ВКЛ/ОК], [По выбору], [Низкий заряд батарей],[Система на байпасе], [От ИБП ВКЛ/ОК батарей]	ИБП ВКЛ/ОК
Функция сигнального входа №1-2	[Нет], [см. Сигнальные входы]	Нет
Аппаратная удаленная задержка выключения Удаленное выключение с возможностью перезапуска	Шаг: 1 сек.	120 сек
Функция релейного выхода XSlot 1-4	[Нет], [См Сигнальные входы]	По умолчанию XSlot: №1: от батарей №2: низкий заряд батарей №3: ИБП вкл/ок №4: на байпасе
Входной сигнал XSlot (длинный разрыв через Rx)		Нет
Задержка XSlot сигнала на выключение перед его принятием	Шаг: 1 сек.	5 сек

Байпас и синхронизация:		
Использование байпаса	[Включено], [Отключено]	Включено
Запрос синхронизации при переходе на байпас	[Требуется], [Не требуется]	Не требуется
Переключение на байпас при перегрузке	[Немедленно], [после задержки]	Немедленно
Синхронизация включена	[Включено], [Отключено]	Включено
Верхний предел отклонения напряжения байпаса	+1% ... +20%, шаг: 1%	+10%
Нижний предел отклонения напряжения байпаса	-1% ... -20%, шаг: 1%	-15%
Окно синхронизации	0.5 ... 3.0 Гц, шаг: 0.1 Гц	±2.0 Гц
Скорость нарастания частоты (не для параллельного режима)	0.1 ... 3.0 Гц/сек, шаг 0.1 Гц/сек	0.2 Гц/сек
Информация и установки батарей:		
Цикл заряда АВМ отключено	[Включено], [Отключено]	Включено
Температурная компенсация заряда	[Включено], [Отключено]	Включено
Установка размерности батарей	Шаг: 1 Вт/ячейку	24 Вт/ячейку
Количество цепей из 36 батарей	0 (нет батарей), 1, 2, 3, 4...	1 цепь
Уровень предупреждения о разряде батарей	Шаг: 0.01 В/ячейку	1.88 В/ячейку
Автоматический тест емкости батарей	[Включено], [Отключено]	Включено
Максимальный ток заряда	Шаг: 0.1 А [макс. 25 А]	6 А
Выход вкл., автоматическая задержка перед включением выхода	[Отключено], [Установка задержки, шаг: 1 сек]	0 сек.
Выход выкл., автоматическая задержка при работе от батарей перед выключением выхода	[Отключено], [Установка задержки, шаг: 1 сек]	Отключено
Предпочтения пользователя:		
Приоритет работы при перерыве питания входа выпрямителя	[От батарей], [На байпасе]	От батарей
Неисправность проводки / ошибка подключения Нейтрали	[Включено], [Отключено]	Включено
Стратегия мощности	[Стандартная], [Высокая эффективность]	Стандартная
Параллельные установки:		
Номер параллельного устройства	[Одиночное устр-во], [Устр-во #1], [Устр-во #2], [Устр-во #3], [Устр-во #4]	Одиночное устр-во
Режим параллельной работы	[Режим с резервированием], [Режим наращивания мощности]	Режим с резервированием
Синхронизация	[Включено], [Отключено]	Включено
Начать авто калибровку		
Параллельный ХСР	[Система], [Устр-во]	Система
Мин. кол-во устройств для поддержки нагрузки	[0], [1], [2], [3], [4]	2

Таблица 5 Установки пользователя в меню на экране ЖКД.

Изменение языка

Нажатие и удержание первой слева кнопки в течение 3 секунд позволяет выбрать языковое меню. Попасть в него можно из любого состояния ЖК дисплея.

По умолчанию ИБП имеет четыре основных языка: английский, испанский, французский и немецкий. Другие версии ПО меню ИБП имеют другие наборы языков, включая китайский, греческий и русский. Эти версии ПО можно получить бесплатно по запросу у местных представителей сервисной службы.

Использование релейных выходов

Релейные выходы могут использоваться для удаленного оповещения о неисправностях. Каждое реле имеет четыре предварительно запрограммированных установки сигналов неисправности:

- на байпасае
- ИБП ОК
- низкий заряд батарей
- работа от батарей

Одна из стандартных установок реле это 'Custom (пользовательский)', которая может быть задана пользователем.

Процедура задания сигналов неисправности:

1. Нажмите любую клавишу на панели управления, чтобы активировать меню ИБП.
2. Выберите в меню "SETTINGS (установки)" → "USER SETTINGS (установки пользователя)" → "RELAY CONFIG (конфигурирование реле)".
3. Выберите реле, которое нужно конфигурировать (ALARM-1 - фиксированный выход реле для X57).
4. Выберите "empty (пусто)" для того, чтобы очистить старые установки.
5. Выберите "custom (пользовательский)" и активируйте нужные сигналы неисправности кнопкой справа.
6. После выбора нажмите кнопку "OK".
7. Проверьте, что ИБП правильно сигнализирует о неисправностях.

Нормальный запуск

Перед запуском необходимо проверить установку и электрическое подключение ИБП. Проверьте все пункты списка, приведенного ниже.

Проверка

- Прочитайте прилагаемую инструкцию по безопасности прежде чем начать работу с устройством.
- Устройство должно быть установлено в соответствии с инструкцией по установке
- Температура помещения и др. условия окружающей среды соответствуют спецификации.
- Ничто не препятствует движению охлаждающего воздуха .
- ИБП правильно заземлен.
- Напряжение входа и байпаса соответствует номинальному напряжению ИБП.
- Соединения входа, байпаса, батарей и выходных разъемов в порядке.
- Установлены соответствующие предохранители и выключатели на входе ИБП и байпаса.
- Установлен сигнал отключения для выключателей.
- Используются кабели необходимого сечения.
- Все соединения внутри ИБП со внешними устройствами управления исправны.
- Убедитесь, что внутри ИБП после монтажа не осталось инструментов, посторонних предметов и пыли.
- Все заглушки на месте.
- Ручной переключатель байпаса (MBS) установлен в положение «UPS (ИБП)»

Теперь Вы готовы приступить к запуску ИБП:

1. Переведите автоматический выключатель батарей (F1) и автоматический выключатель входной цепи (F2 MAINS 63A/F2 MAINS 125 A) в положение Вкл.
2. ИБП перейдет в режим ожидания и начнет заряжать батареи, запустятся вентиляторы. Напряжение на выход ИБП подаваться не будет .
3. Нажмите любую кнопку на панели управления, чтобы активировать меню ИБП.
4. Выберете “Turn UPS ON (Включить ИБП)” в меню (см.: Функции экрана)
5. Нажмите и удерживайте кнопку \downarrow в течение 2 секунд. Во время удержания кнопки будет слышен сигнал.

ИБП выполнит самопроверку, синхронизируется по байпасу и начнет питать нагрузку. Если мигает зеленый светодиодный индикатор, то есть активные предупреждения. При нормальном режиме работы зеленый индикатор горит постоянно, если не появляется новых активных предупреждений.

С помощью меню ИБП проверьте наличие выходного напряжения, если напряжение на выходе есть, то ИБП питает нагрузку.

Запуск от батарей

В случае отсутствия питания сети ИБП можно запустить от батарей. Обратите внимание, что поведение ИБП может незначительно отличаться от нормального запуска. При запуске от батарей необходимо замкнуть автоматический выключатель батарей и зажать зеленую кнопку «Запуск от батарей» (слева на автоматическом выключателе батарей) пока не засветится дисплей.

Запуск после аварийного отключения (ЕРО)

1. Выясните причину, вызвавшую аварийное отключение (ЕРО).
2. Убедитесь, что риск отключения ИБП по той же причине отсутствует. Проверьте, чтобы контакты 1 и 2 разъема X52 замкнуты, а контакты разъема X12 разомкнуты.
3. Выполните процедуру «Нормальный запуск».

Отключение

Процедура отключения через меню ИБП:

1. Нажмите любую кнопку на панели управления, чтобы активировать меню ИБП.
2. Выберете “Turn UPS OFF (Выключение ИБП)” в меню (см.: Функции экрана)
3. Нажмите и удерживайте кнопку \downarrow в течение 5 секунд. Во время удержания должен сработать условный звуковой сигнал.
4. ИБП перейдет в режим ожидания и будет продолжать заряжать батареи, при этом будут продолжать работать вентиляторы. Напряжение на выход подаваться не будет .
5. Нажмите и удерживайте кнопку \downarrow в течение 5 секунд. Во время удержания должен сработать условный звуковой сигнал.
6. ИБП произведет операции необходимые для отключения и отключится.
7. Переведите автоматический выключатель батарей (F1) и автоматический выключатель входной цепи (F2) в положение Выкл., чтобы завершить отключение.



Примечание!

Процесс отключения отличается при отключении ИБП через программируемый вход или через модули управления. Если автоматические выключатели батарей и входной цепи оставлены в положении Вкл., ИБП перейдет в режим ожидания. Он будет заряжать батареи, также продолжат работу вентиляторы. Напряжение на выход подаваться не будет.

9. Техническое обслуживание

Все работы, производимые внутри устройства, должны выполняться только сервисными инженерами производителя или компании, уполномоченной производителем.

В случае неполадок в работе ИБП, необходимо провести процедуру выявления этой неисправности, используя рекомендации, приведенные в таблице ниже. Если выводимая на дисплей неисправность не описана в таблице обратитесь в сервисную службу. Обратитесь в сервисную службу, если Вы не в состоянии решить проблему самостоятельно.

ЖК экран	Описание	Действия
Перегрузка	Подключенная нагрузка требует большей мощности, чем номинал ИБП. Инвертор или статический байпас питают чрезмерный уровень нагрузки.	Отключите наименее значимую из нагрузок, подключенных к ИБП. ИБП должен перейти обратно в нормальный режим работы, как только уровень нагрузки станет приемлемым.
Не прошел тест батарей	Обнаружена неисправность батарей.	Батареи необходимо заменить. Вам необходимо обратиться в местное представительство производителя ИБП.
Низкий заряд батарей	ИБП работает от батарей. Он скоро отключится из-за низкого напряжения батарей.	Выполните контролируемое отключение защищаемой нагрузки незамедлительно, чтобы избежать потери данных.
Режим работы от батарей	ИБП работает в режиме работы от батарей.	Сохраните данные и выполните контролируемое отключение нагрузки.
Перегрев	Определена высокая температура ИБП.	Проверьте, работают ли вентиляторы, и не заблокированы ли вентиляционные отверстия. Убедитесь, что температура окружающей среды не превышена.

Таблица 6 Типичные неисправности, которые высвечиваются на ЖК дисплее ИБП.

Регламентное обслуживание / интервалы

Если ИБП установлен в условиях, соответствующих требованиям спецификации, то он не требует частого обслуживания. Для того, чтобы обеспечить максимальную надежность ИБП, производитель рекомендует подписать профилактическое сервисное соглашение с авторизованным местным сервисным центром.

Обслуживание	Интервал
Замена батарей	~ 3-5 лет / представитель сервиса
Тестирование батарей	~ 18 месяцев / представитель сервиса
Замена охлаждающих вентиляторов	~ 5 лет / представитель сервиса

Таблица 7 Интервалы текущего обслуживания, рекомендованные производителем.

Батареи

Состояние батарей крайне важно для надежной работы. ИБП начнет подавать звуковые сигналы неисправности, а также будет выводить сообщения на дисплей, при снижении емкости батарей ниже определенного уровня. Постоянный мониторинг состояния батарей ИБП осуществляет путем автоматического тестирования батарей и с помощью технологии управления зарядом АВМ.

Обслуживание батарей должно выполняться или проходить под наблюдением опытного персонала и требует соблюдения мер безопасности. При замене батарей, необходимо заменять батареи тем же типом и тем же количеством .



Примечание!

**Не бросайте батареи в огонь, они могут взорваться.
Не вскрывайте батареи, содержащийся внутри электролит опасен для кожи и глаз, он может быть токсичен.**

Охлаждающие вентиляторы

Ресурс вентиляторов ИБП – порядка 60 000 часов работы. Фактический ресурс зависит в первую очередь от температуры, а также и от других параметров окружающей среды.

Неисправность вентилятора можно определить по возросшему шуму подшипников. Если шум возрос, то замену вентилятора следует произвести как можно скорее. Используйте только запчасти, рекомендованные производителем.

Светодиодные индикаторы

ИБП имеет четыре светодиода индикатора для определения состояния устройства.

Графическое обозначение	СИД	Описание	Примечание
	Зеленый	ИБП в порядке.	Мигает, когда новое предупреждение активируется.
	Желтый 1	ИБП в режиме работы от батарей	
	Желтый 2	ИБП в режиме байпаса	
	Красный	ИБП имеет активную неисправность	Мигает, когда новая неисправность не сброшена и все еще активна.

Таблица 8 Описание светодиодных индикаторов.

Использование переключателя сервисного байпаса (MBS)

В зависимости от выбранной конфигурации, переключатель сервисного байпаса может входить в стандартную комплектацию, а может быть опцией. Использовать переключатель (MBS) разрешено только специально обученному персоналу, знающему специфику работы ИБП. Полная монтажная схема ИБП вместе с MBS переключателем представлена в разделе «Установка устройств» данного руководства. MBS переключатель расположен на задней стенке ИБП, снизу, рядом с силовыми разъемами.



Примечание!

MBS состоит из трех выключателей, необходимо знать последовательность их включения, не правильное включение может привести к обесточиванию нагрузки или к выходу из строя ИБП.

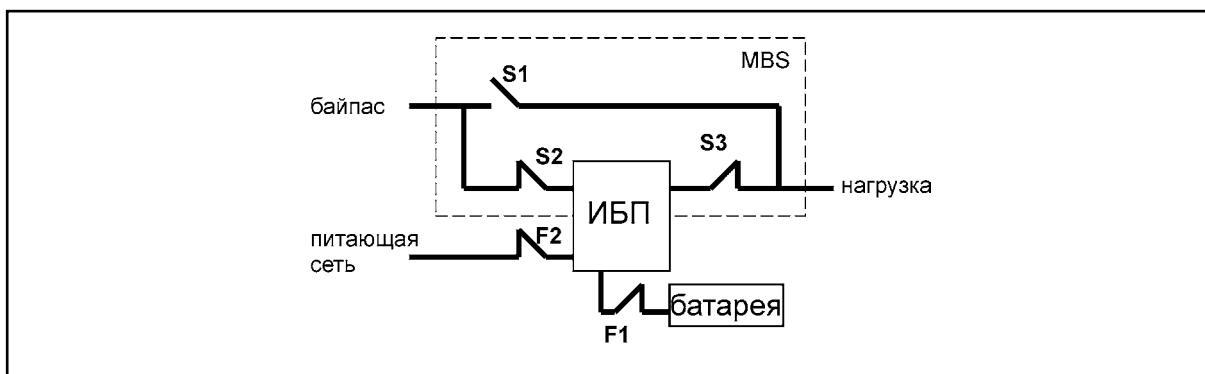


Рисунок 16 Нормальное положение выключателей MBS.

Переключение ИБП с нормального режима работы на сервисный байпас

Процедура переключения ИБП на сервисный байпас описана ниже.

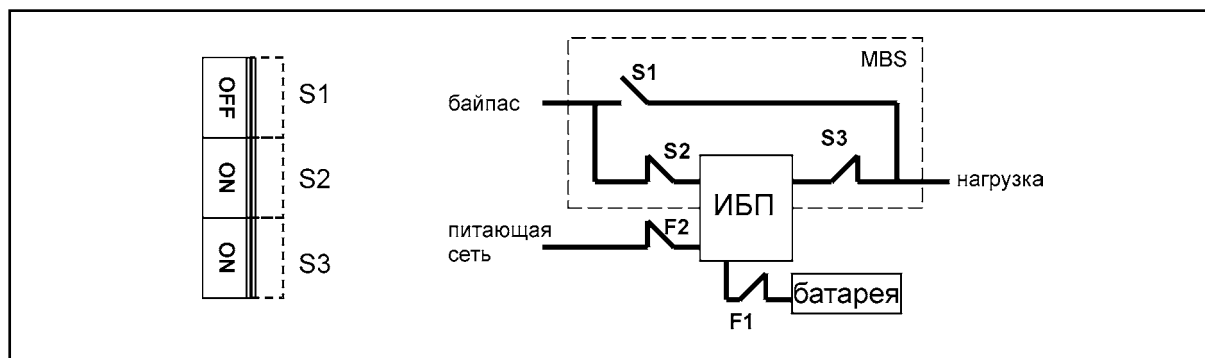
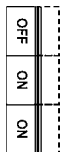


Рисунок 17 Нормальное положение выключателей MBS (ИБП питает нагрузку).

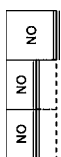
Перевод ИБП из нормального режима работы на сервисный байпас:

1. Состояния выключателей при нормальном режиме работы должно быть таким:

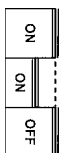


2. Используя меню ИБП переведите ИБП в режим внутреннего статического байпаса. Выберите: CONTROL (УПРАВЛЕНИЕ) -> GOTO BYPASS MODE (ПЕРЕЙТИ НА РЕЖИМ БАЙПАСА). Не забудьте подтвердить переход перед тем, как приступить к следующему шагу.
3. Уберите блокирующую пластинку выключателей S1-3.

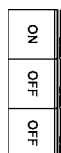
4. Переведите выключатель S1 в положение Вкл., чтобы перевести ИБП на байпас:



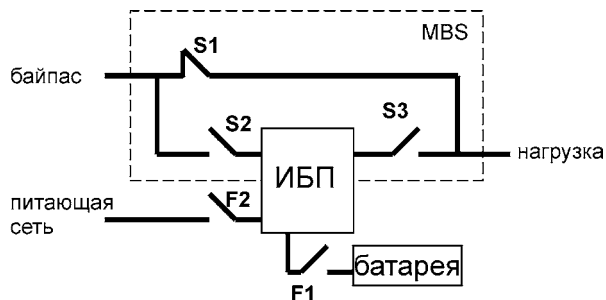
5. Переведите выключатель S3 в положение Выкл., чтобы отключить выход ИБП:



6. Используя меню ИБП, отключите ИБП.
7. Переведите батарейный выключатель F1 и выключатель входа F2 в положение Выкл.
8. Переведите выключатель S2 в положение Выкл., чтобы отключить вход внутреннего байпаса ИБП:



9. Установите на место защитную пластинку ключей S1-3, чтобы избежать их использования.
10. Теперь ИБП находится в режиме сервисного байпаса, см. ниже:



Переключение ИБП из режима сервисного байпаса в нормальный режим

Процедура перевода ИБП обратно в нормальный режим описана ниже.

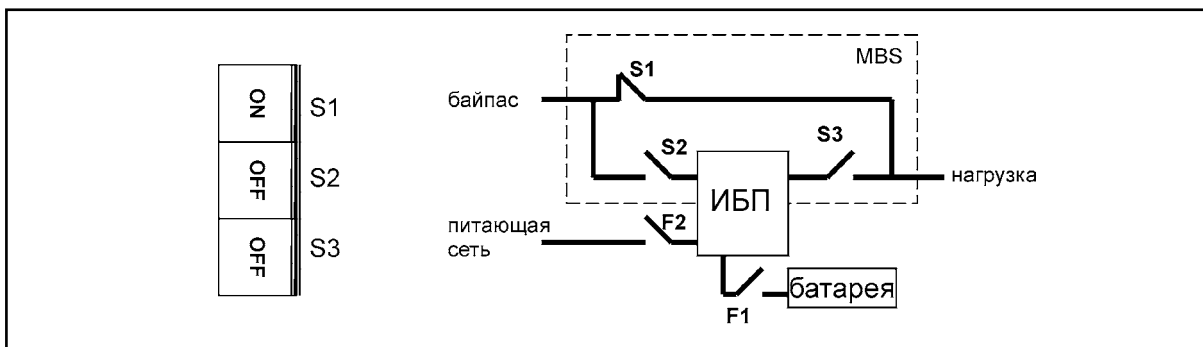
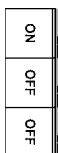


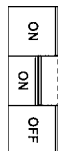
Рисунок 18 Положение выключателей в режиме сервисного байпаса.

Перевод ИБП из режима сервисного байпаса в нормальный режим:

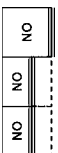
1. Состояния выключателей в режиме сервисного байпаса должно быть таким:



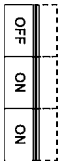
2. Переведите выключатель S2 в положение Вкл., чтобы подключить вход внутреннего байпаса ИБП к сети:



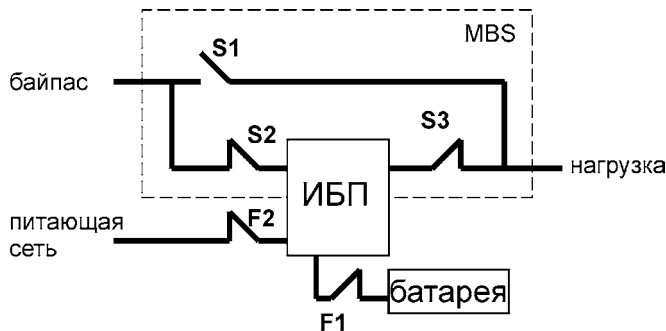
3. Переведите выключатель F1 батарей и выключатель F2 входа в положение Вкл.
4. Используя меню ИБП, включите устройство и подождите пока оно полностью не запустится.
 - Убедитесь, что на экране не высвечиваются никакие сигналы о неисправности или предупреждения, и что зеленый светодиод горит постоянно.
 - Вы можете проверить выходное напряжение с помощью меню ИБП.
5. Используя меню, переведите ИБП на внутренний статический байпас. Не забудьте подтвердить переход перед тем, как приступить к следующему шагу.
6. Переведите выключатель S3 в положение Вкл., чтобы подключить выход ИБП к нагрузке:



7. Переведите выключатель S1 в положение Выкл., чтобы отключить выход сервисного байпаса:



8. Используя меню ИБП, переведите устройство в нормальный режим работы. Выберите: Control (УПРАВЛЕНИЕ) ->Go to normal mode (ПЕРЕЙТИ НА НОРМАЛЬНЫЙ РЕЖИМ РАБОТЫ).
9. Теперь ИБП работает в нормальном режиме, см. ниже:



10. Параллельные системы

Обзор

Параллельные системы ИБП могут использоваться для резервирования или для наращивания мощности. Системы с резервированием применяются для увеличения надежности системы, и представлены в виде N+X. Нагрузка равномерно распределяется между всеми N+X устройствами, где N – это число ИБП, обеспечивающие заданную максимальную нагрузку, X – это число резервных устройств. В свою очередь, система с наращиванием мощности обеспечивает заданную максимальную выходную мощность без фокусировки на наилучшую надежность системы.

Для выбора способа параллельной работы: резервирование или наращивание мощности, необходимо в каждом ИБП установить параметр, соответствующий выбранному способу параллельной работы. Кроме того, работая в параллель с другими аппаратами, ИБП должен «знать» какое количество аппаратов работает параллельно и какой у него порядковый номер. Важно помнить, что способ параллельной работы влияет на максимальную выходную мощность и общую надежность системы.

ИБП в параллельной системе равномерно делят нагрузку при помощи технологии Hot Sync™. Выходы ИБП, которые работают параллельно, могут быть объединены в модуле параллельной работы (SPM). SPM – это компонент параллельной системы, содержащий необходимые выключатели. Вместо модуля параллельной работы можно использовать любую другую низковольтную распределительную панель, которая способна выполнять те же функции, что и SPM. В системе с резервированием, выключатели модуля SPM дают возможность сервисного обслуживания одного из ИБП при непрерывной нормальной работе других устройств. В системе с наращиванием мощности для сервисного обслуживания ИБП, без опасности поражения электрическим током, необходимо использовать системный переключатель сервисного байпаса.

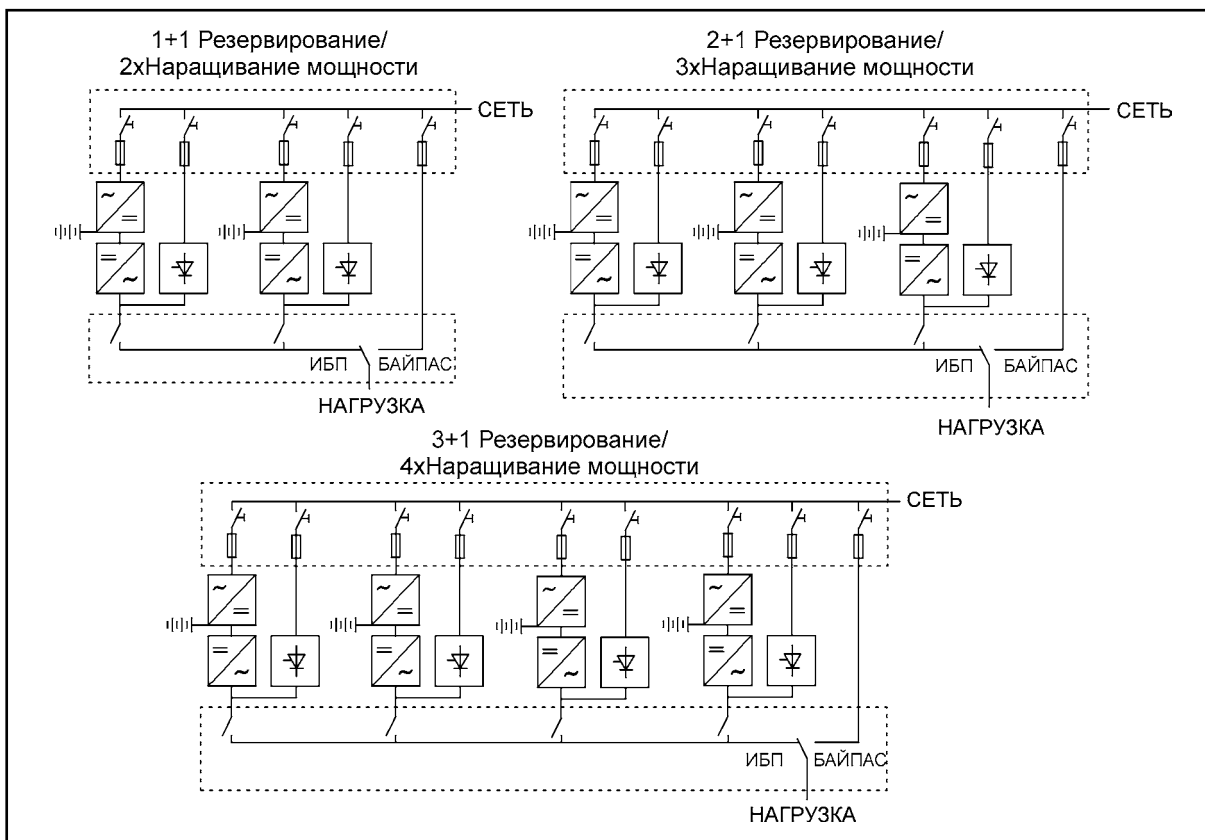


Рисунок 19 Параллельные конфигурации ИБП.

При необходимости расширения системы резервирования/наращивания мощности достаточно приобрести дополнительный ИБП той же модификации и мощности, и установить его в уже существующую параллельную систему. Модернизация системы должна выполняться сервисным персоналом производителя или компании, авторизованной производителем.

Модуль параллельной работы (SPM)

Модули параллельной работы (SPM), предоставляемые производителем ИБП, имеют вводы для подключения двух или четырех ИБП, а также переключатель сервисного байпаса безразрывного типа.

Артикул	Тип	Описание
1025475	SPM-30-2	SPM для 1-2 устройств UPS 20-30 кВА, крепится на стену
1025476	SPM-60-2	SPM для 1-2 устройств UPS 40-60 кВА, крепится на стену
1025831	SPM-30-4	Напольный SPM для 1-4 устройств UPS 20-30 кВА
1025832	SPM40-4	Напольный SPM для 1-4 устройств UPS 40 кВА

Таблица 9 Модуль параллельной системы (SPM) для систем с резервированием & наращиванием мощности.

С помощью модуля параллельной работы обеспечивается подключение всех параллельно работающих ИБП к шине общей нагрузки. Также SPM позволяет осуществить безразрывное переключение нагрузки на сервисный байпас системы, что может применяться в целях обслуживания или тестирования.

Доступные модули параллельной работы (SPM) имеют следующие номиналы максимальной мощности.

Тип	Номинал ИБП	Номинал байпаса	Напряжение системы
SPM-30-2	1-2 устр-ва x 30 кВА	60 кВА	400/230 В, 50 или 60 Гц
SPM-60-2	1-2 устр-ва x 60 кВА	120 кВА	400/230 В, 50 или 60 Гц
SPM-30-4	1-4 устр-ва x 30 кВА	120 кВА	400/230 В, 50 или 60 Гц
SPM-40-4	1-4 устр-ва x 40 кВА	160 кВА	400/230 В, 50 или 60 Гц

Входные зажимы имеют пятипроводное соединение (L1, L2, L3, N, и PE). При подключении к зажимам следует использовать медные кабели. Подключение должно осуществляться в соответствии со схемами. Зажимы и разводка кабелей показаны на рисунках ниже.

Имея информационный кабель, SPM позволяет осуществить безопасное переключение нагрузки на сервисный байпас. При подключении информационного кабеля, соединяющего переключатель сервисного байпаса и ИБП, обратите внимание на его полярность подключения – полярность сигнала должна быть одинаковой на всех ИБП, работающих параллельно, т.к. сигнал измеряется относительно земли.

Примечание!

При переводе переключателя сервисного байпаса из положения ИБП (UPS) в положение Байпас (BYPASS), минимальная длительность информационного сигнала на замыкание контактов должна составлять 10 мс.

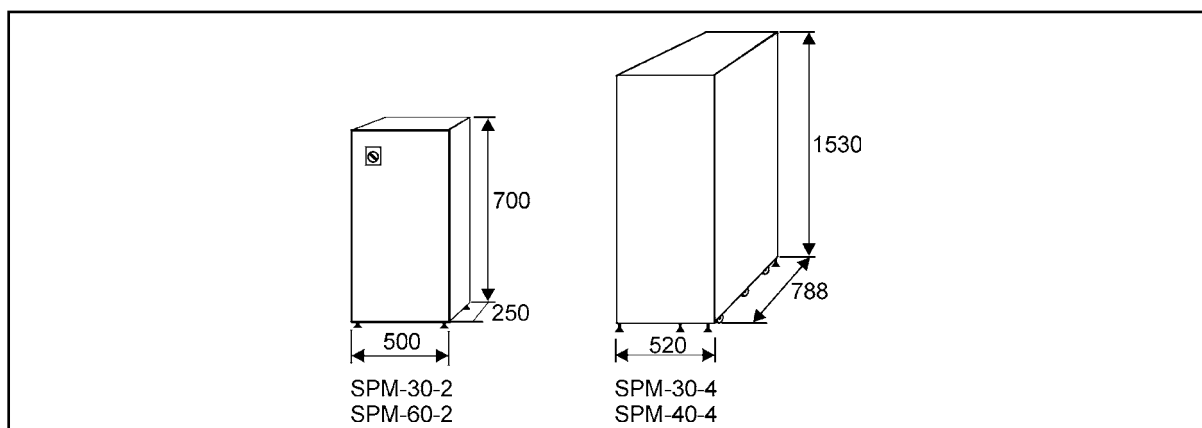


Рисунок 20 Габариты SPM-30-2 и SPM-60-2

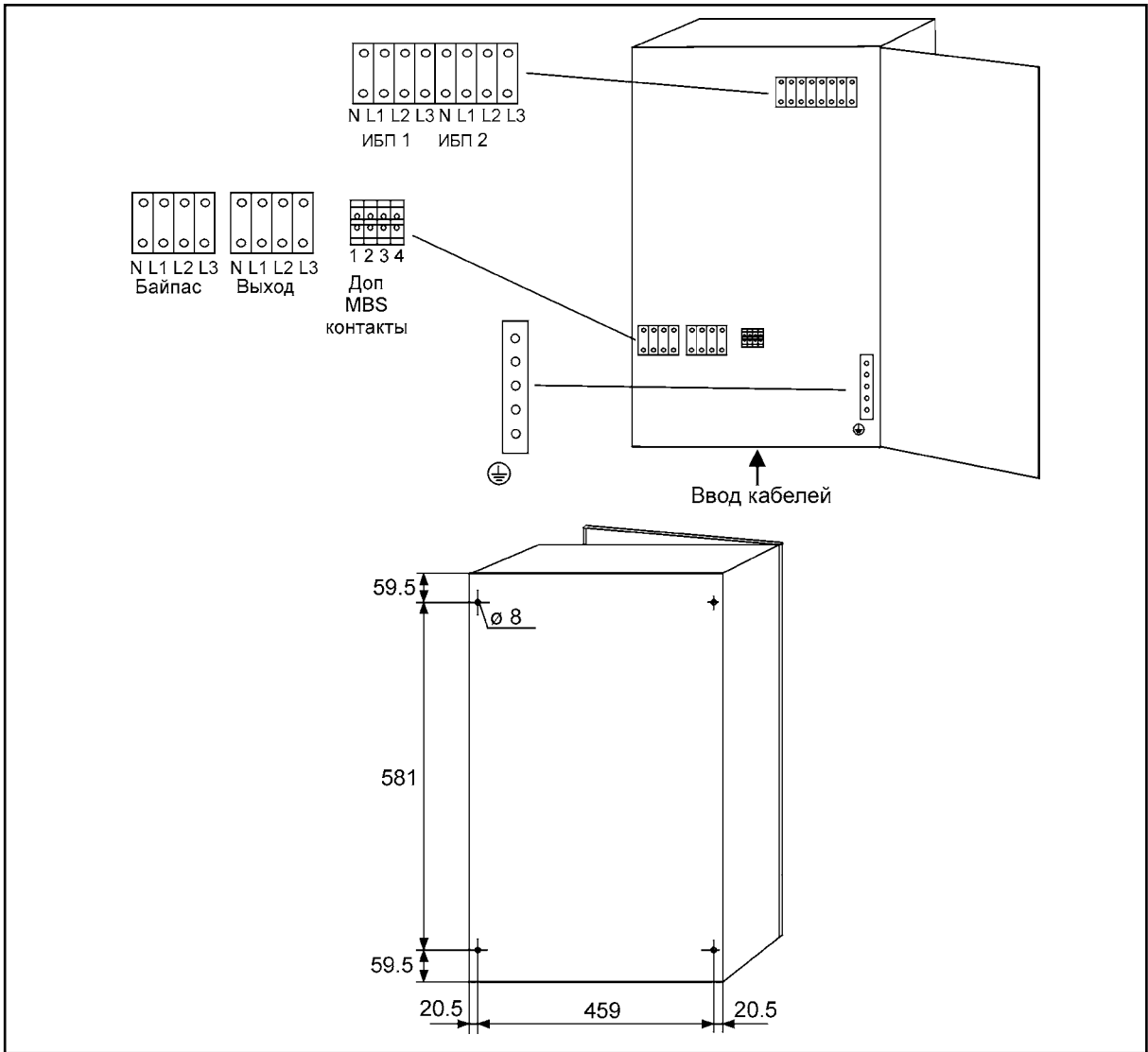


Рисунок 21 Проводка кабелей и монтажные отверстия

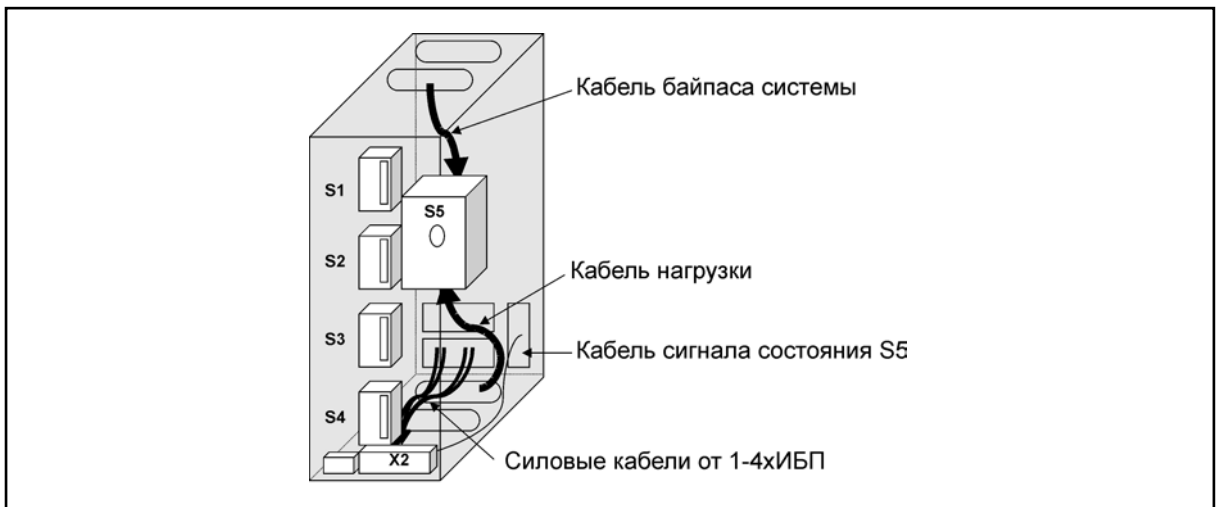


Рисунок 22 Разводка кабелей для SPM-30-4 и SPM-40-4

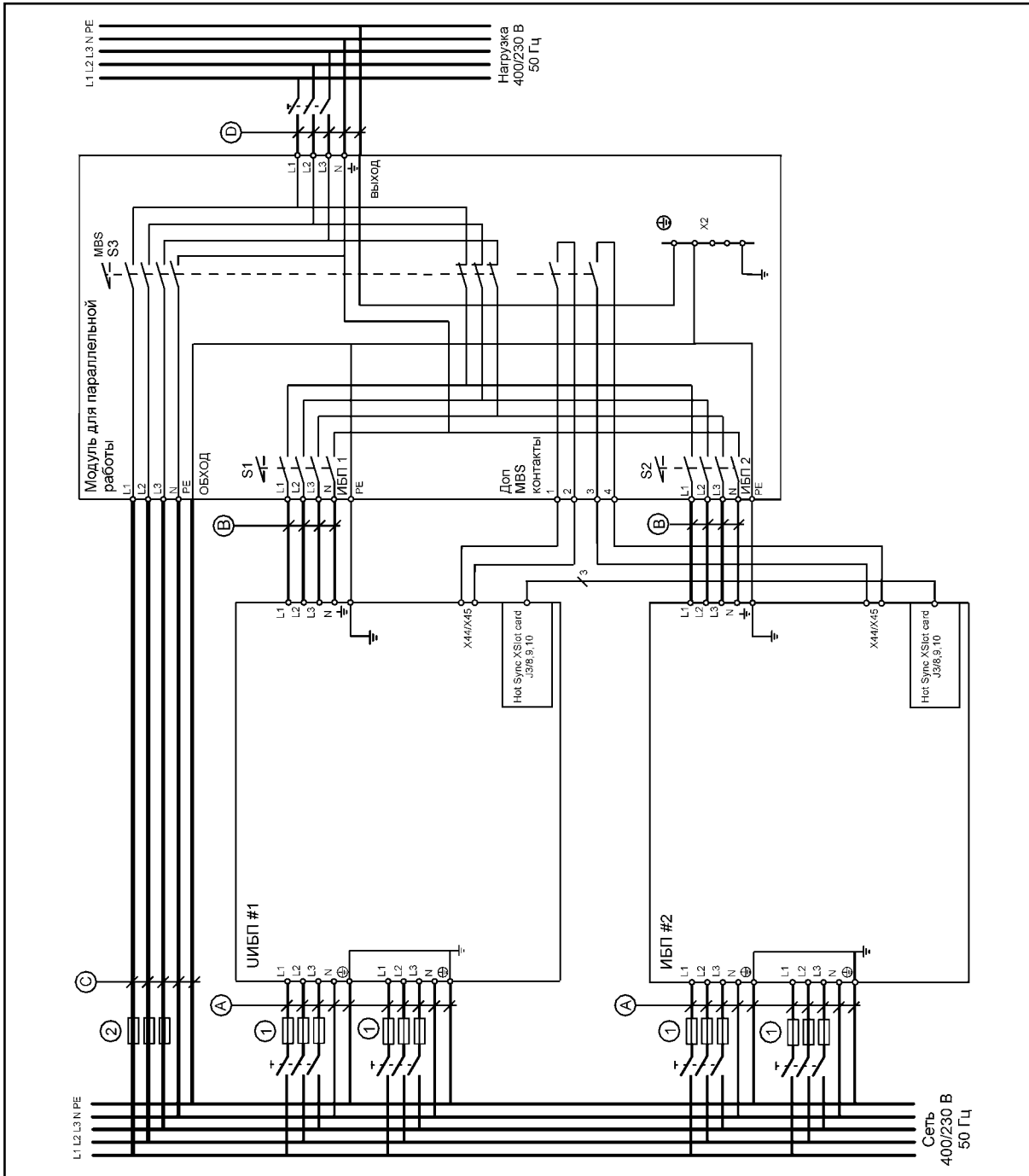


Рисунок 23 Разводка кабелей для SPM-30-2 и SPM-60-2

Мощность	Предохранитель 1	Предохранитель 2*	Кабель А/В	кабель С/Д
20 кВА	35 А	63 А	10 мм ²	16 мм ²
30 кВА	50 А	100 А	10 мм ²	35 мм ²
40 кВА	80 А	125 А	25 мм ²	50 мм ²
60 кВА	100 А	200 А	35 мм ²	95 мм ²

Таблица 10 Рекомендованные сечения кабелей и предохранители для схемы проводки (*Эти предохранители рассчитаны для систем с наращиванием мощности)

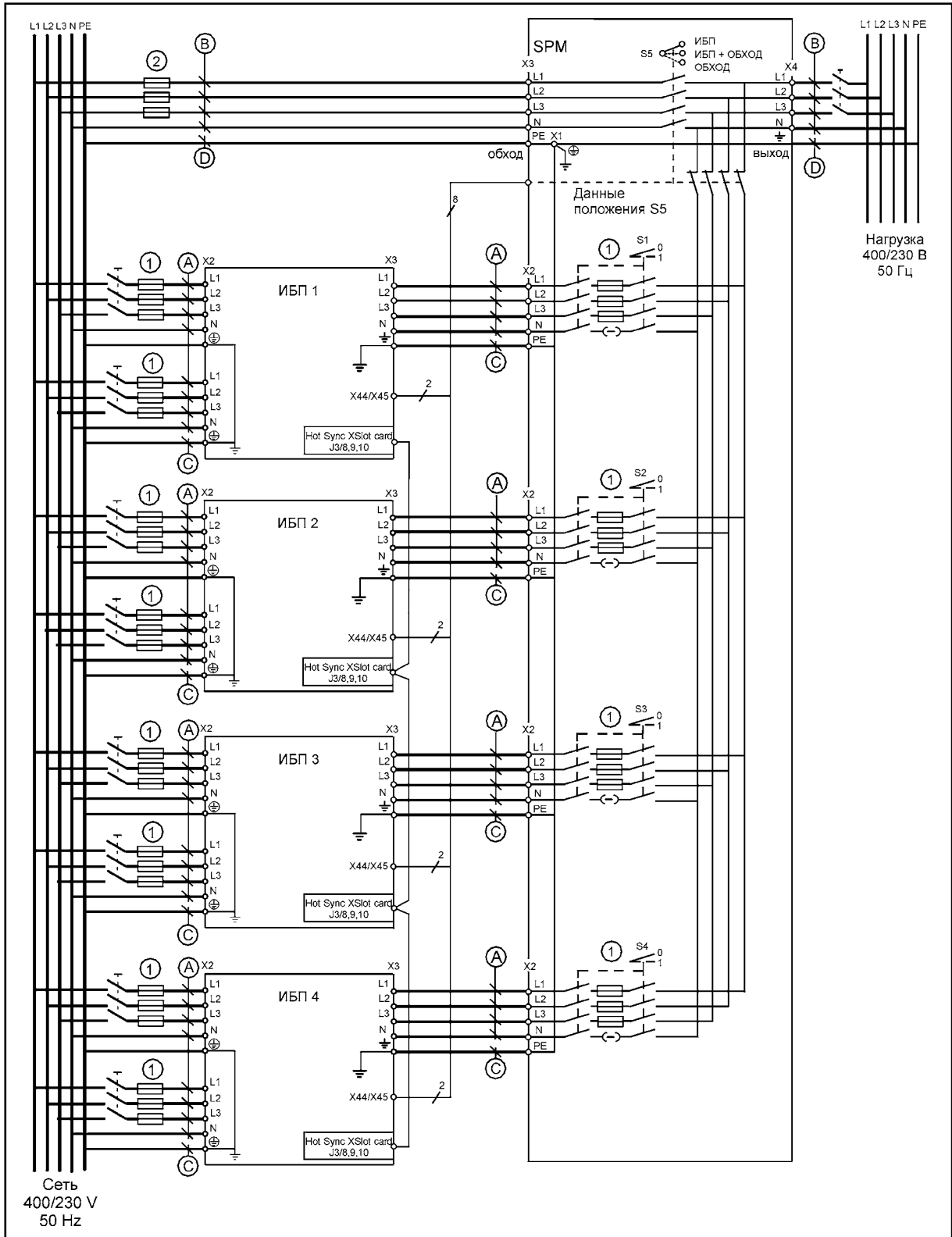


Рисунок 24 Разводка кабелей для SPM-30-4 и SPM-40-4

ИБП	Кабель А	Кабель С	Предохранитель 1
20 кВА	16 мм ²	16 мм ²	50 А
30 кВА	16 мм ²	16 мм ²	50 А
40 кВА	25 мм ²	16 мм ²	80 А
SPM	Кабель В	Кабель D	Предохранитель 2
20 кВА	16 мм ²	16 мм ²	50 А
30 кВА	16 мм ²	16 мм ²	50 А
40 кВА	16 мм ²	16 мм ²	63 А
50 кВА	25 мм ²	16 мм ²	80 А
60 кВА	35 мм ²	16 мм ²	100 А
80 кВА	50 мм ²	25 мм ²	125 А
90 кВА	70 мм ²	35 мм ²	160 А
100 кВА	95 мм ²	50 мм ²	200 А
120 кВА	95 мм ²	50 мм ²	200 А
150 кВА	120 мм ²	70 мм ²	250 А
160 кВА	150 мм ²	95 мм ²	250 А

Таблица 11 Рекомендованные сечения кабелей и предохранители для схемы проводки



Примечание!

Если не используется SPM производителя (или аналогичный), то нагрузку следует защитить с помощью предохранителей.

Требуемая длина кабелей для параллельной системы должна выбираться в соответствии с правилом, указанным ниже, чтобы обеспечить примерно равномерное распределение токов в режиме байпаса (см. рисунок ниже):

$$\begin{aligned} \text{Общая длина } 1A + 1B &= \text{Общая длина } 2A + 2B, \\ &= \text{Общая длина } 3A + 3B, \\ &= \text{Общая длина } 4A + 4B, \end{aligned}$$

где А – длина кабеля до (вход) ИБП, В – длина кабеля после (выход) ИБП (см. рисунок 25).

Данное правило имеет погрешность приблизительно равную $\pm 1\%$ для общей длины кабелей входа и выхода. Если установлены только два ИБП (система с резервированием), то данное требование может не соблюдаться, поскольку каждый ИБП способен полностью поддерживать всю нагрузку системы. Однако такая ситуация может препятствовать дальнейшему расширению системы.

Рекомендованная длина кабелей В – 2 м или более.

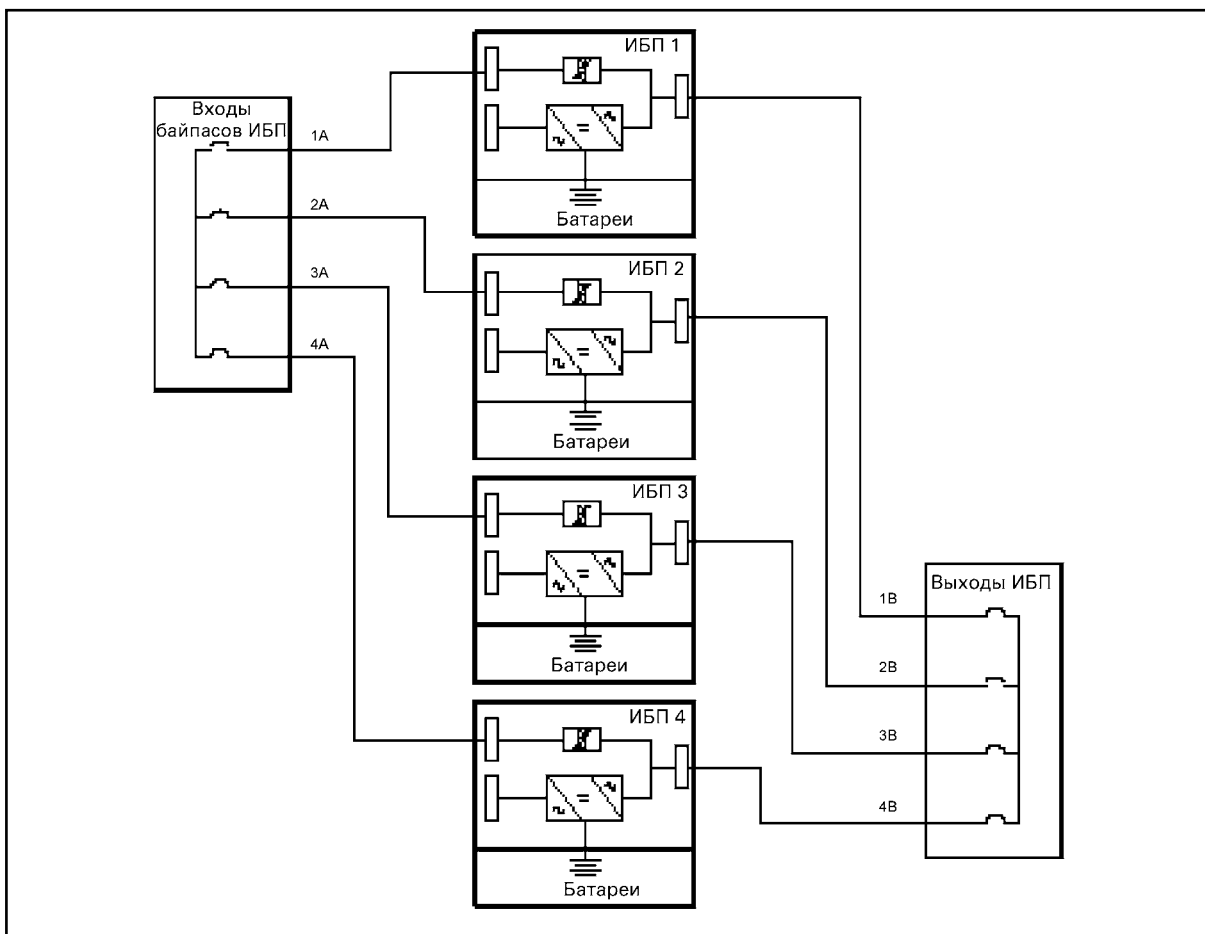


Рисунок 25 Схема байпаса и обозначения длин кабелей

Дополнительные контакты переключателя сервисного байпаса (MBS)

Перед вводом системы в работу следует произвести информационное соединение между SPM и ИБП. Для настройки соединения следуйте процедуре, описанной ниже:

1. Временно снимите дверь ИБП.
2. Подсоедините кабели к программируемым входным разъемом X44 или X45 ИБП.
3. Подсоедините кабели к разъемам 1 и 2 для ИБП #1 и к разъемам 3 и 4 для ИБП #2 в SPM.



Примечание!

Если используется информационное соединение между SPM и ИБП, то сигнальные кабели должны быть подключены ко всем ИБП.

Для продолжения просмотрите Процедуру запуска.

4. Запустите ИБП, если он (они) еще не запущены.
5. Нажмите любую кнопку на панели управления ИБП, чтобы активировать меню ИБП.
6. Выберите "SETTINGS (установки)" → "USER SETTINGS (установки пользователя)" → "SIGNAL INPUT (сигнальный вход)" в меню ИБП.
7. Выберите "INPUT 1 (вход 1)" (X44) или "INPUT 2 (вход 2)" (X45).
8. Просмотрите меню позиции "INPUT 1 (вход 1)" (или "INPUT 2 (вход 2)") и выберите "FORCE BYPASS (принудительный байпас)".
9. В заключение, убедитесь, что все соединения были произведены корректно. Протестируйте работу переключателя байпаса. Проверьте также переход на байпас ИБП через его меню.

Адаптер X-Slot Hot Sync: установка и настройка

Чтобы обеспечить параллельную работу всех ИБП, необходимо в каждый ИБП установить адаптер Hot Sync (см. рисунок ниже). Карта параллельной работы устанавливается в X-слот, который расположен на передней панели ИБП (см. раздел Обмен информацией через X-Slot).



Рисунок 26 Адаптер XSlot Hot Sync и контактный интерфейс

Подключение информационных соединений между ИБП, работающих в параллельной системе, должно выполняться с использованием экранированной витой пары, как показано на рисунке ниже. Максимальная длина кабеля, включая экран, – 40 м. Вывод экрана подключается к контакту 10 разъема. Обратите внимание, что полярность подключения между всеми ИБП не меняется.

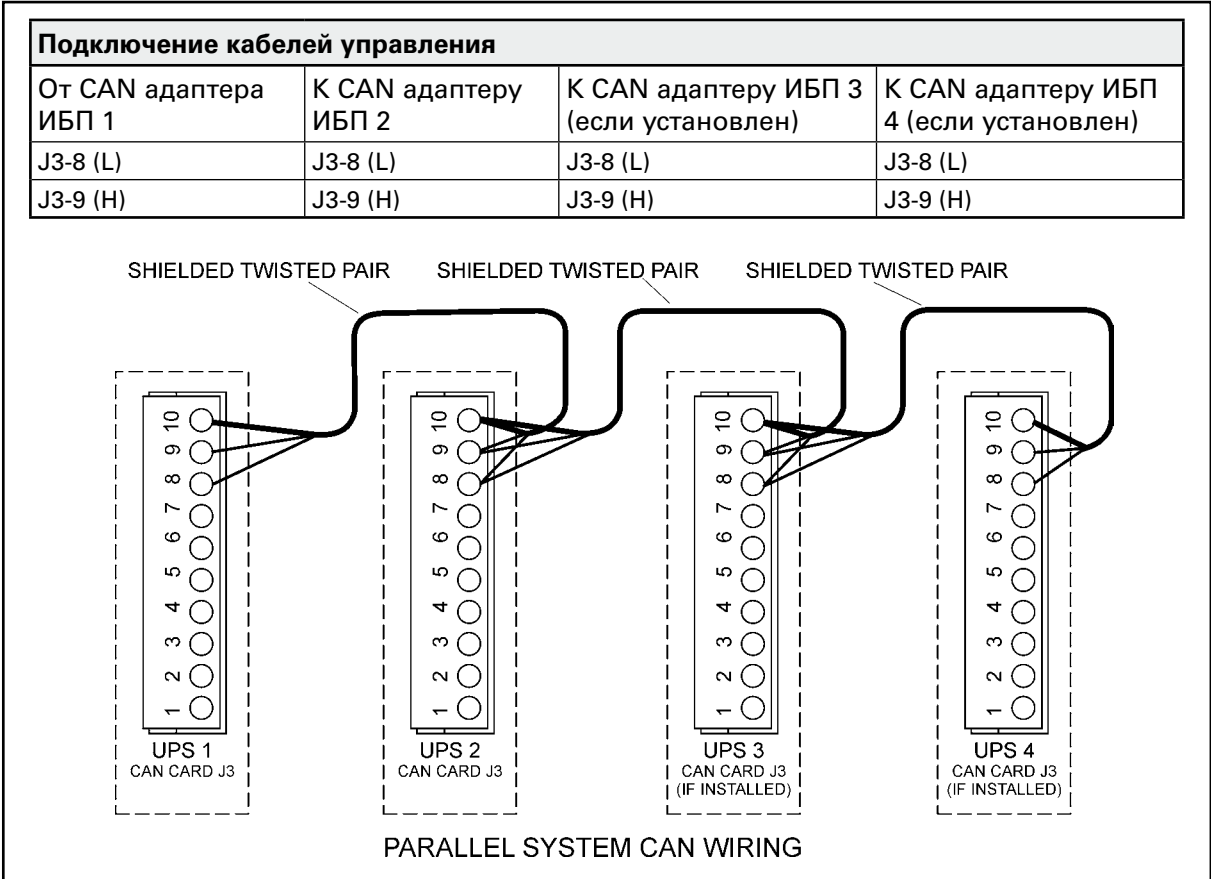


Рисунок 27 Проводка информационных кабелей.

⚠ Примечание!

Адаптер X-Slot Hot Sync имеет встроенный согласующий резистор, подключаемый джампером J7. Положение джампера J7 по умолчанию – без согласующего резистора, контакты 2-3. Для первого и последнего ИБП системы, согласующие резисторы должны быть включены, при помощи установки джампера J7 на контакты 1 и 2.

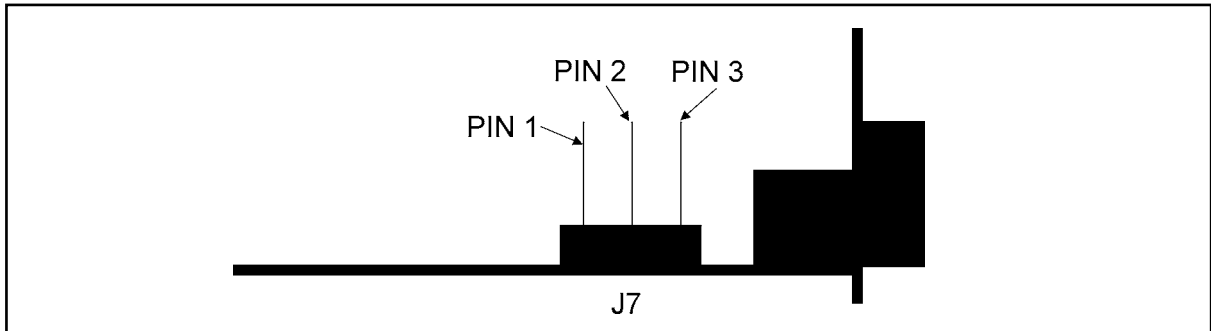


Рисунок 28 Адаптер X-Slot HotSync и установки джампера: Резистор Вкл.: контакт 1 и контакт 2 соединены нет резистора: контакт 2 и контакт 3 соединены (установка по умолчанию).

Запуск и работа

Процедура запуска



Примечание!

Перед запуском удостоверьтесь в правильности установки всех ИБП и дополнительных шкафов, надежности их крепления, а также в надежности выполненного заземления всех шкафов, включая модуль параллельной работы. Также удостоверьтесь в правильности установки адаптеров XSlot Hot Sync и правильности выполненного подключения информационных кабелей между ИБП

После проверки выполненных подключений можно начинать процедуру запуска системы.



Примечание!

Если какие-либо установки параметров ИБП изменены пользователем, соответствующие изменения следует выполнить для каждого из ИБП системы.

Выполните следующую процедуру для **всех ИБП**, которые Вы хотите иметь в системе

1. Установите автоматический выключатель батарей и входной автоматический выключатель в положение ON (Вкл.).
2. ИБП перейдет в режим ожидания и начнет заряжать батареи, заработает вентилятор охлаждения. В режиме ожидания напряжение на выходе ИБП отсутствует.
3. Нажмите любую кнопку на панели управления, для активации меню ИБП.
4. С помощью меню установите номер ИБП в параллельной системе: Unit (Устройство) #1, Unit (Устройство) #2, Unit (Устройство) #3 или Unit (Устройство) #4. Для доступа к данному меню установок выберите: SETTINGS (установки)-> USER SETTINGS (установки пользователя)-> PARALLEL OPERATION SETTINGS (установки для параллельной работы)-> PARALLEL UNIT NUMBER (номер параллельного устройства)
5. Задайте минимально необходимое количество устройств для поддержки нагрузки.: 0-4. Выберите: SETTINGS (установки)-> USER SETTINGS (установки пользователя)-> PARALLEL OPERATION SETTINGS (установки для параллельной работы)-> MINIMUM UNITS TO SUPPORT LOAD (минимальное кол-во устройств для поддержки нагрузки)
Выполните следующий пункт (п. 6 – Включение всей параллельной системы) с помощью меню только одного (любого) ИБП, относящегося к системе.
6. Вернитесь в основное меню и выберите TURN SYSTEM ON (включить систему). Все ИБП сначала выполнят самодиагностику, синхронизируются с байпасом и начнут питать нагрузку.



Примечание!

После первого включения требуется произвести калибровку равномерности распределения нагрузки между всеми ИБП параллельной системы. Для этого следует подключить к системе небольшую нагрузку.

7. Выберите : SETTINGS (Установки) -> USER SETTINGS (Установки пользователя) -> PARALLEL OPERATION SETTINGS (Установки параллельной работы) -> START AUTO CALIBRATION (Запустить авто калибровку)

Работа переключателя сервисного байпаса системы

Переключатель сервисного байпаса системы используется для перевода параллельной системы на байпас для ремонта или сервисного обслуживания. Переключатель сервисного байпаса расположен на передней панели модуля SPM. Если входное напряжение и частота находятся в пределах значений, допустимых для работы системы, и система синхронизирована по входной питающей сети, то использование переключателя сервисного байпаса не приведет к сбою выходного напряжения.

SPM-30-2 и SPM-60-2

Модуль параллельной работы включает переключатель сервисного байпаса S3 (безразрывного типа) и два выключателя S1 и S2 для отключения выходов ИБП во время сервисного обслуживания и ремонта.

Переключатель сервисного байпаса имеет следующие рабочие положения:

- 'I' или 'UPS (ИБП)' – нагрузка питается от ИБП.
- 'II' или 'BYPASS (байпас)' – нагрузка питается от линии байпаса.

SPM-30-4 и SPM-40-4

Модуль параллельной работы включает переключатель сервисного байпаса S5 (безразрывного типа) и четыре выключателя S1, S2, S3и S4 для отключения выходов ИБП во время сервисного обслуживания и ремонта.

Переключатель сервисного байпаса имеет следующие рабочие положения :

- 'I' или 'UPS (ИБП)' – нагрузка питается от ИБП. 'I'+ 'II' или 'UPS+BYPASS (ИБП + байпас)' – нагрузка питается параллельно от ИБП (режим внутреннего байпаса) и от байпаса системы.
- 'II' или 'BYPASS (байпас)' – нагрузка питается от линии байпаса.

Перед использованием переключателя сервисного байпаса, рекомендуется проверить, что байпас подключен к модулю SPM. Переключатель используется при сервисном обслуживании или ремонте ИБП. Использование переключателя сервисного байпаса:

1. Проверьте, чтобы на всех ИБП не было сигнала неисправности 'bypass not available (байпас недоступен)'.
(Нажмите кнопку меню, выберите экран состояния ИБП).
2. Используйте меню ИБП, чтобы перевести устройство в режим внутреннего байпаса. Выберите: CONTROL (управление) -> GO TO BYPASS MODE (перейти на режим байпаса)
3. Убедитесь в том, что переход осуществлен перед тем, как переходить к следующему шагу.
4. Переведите переключатель сервисного байпаса в положение BYPASS (байпас).



Внимание!

Использование переключателя сервисного байпаса приведет к сбою выходного напряжения, если входные напряжение и частота не находятся в пределах значений, допустимых для работы, и система не синхронизирована по входной питающей сети.

Процедура перевода ИБП в online режим:

1. Убедитесь, что ИБП были запущены в соответствии с разделом 'Процедура запуска'.
2. Убедитесь, что индикаторы UPS ON (ИБП Вкл.) и BYPASS (байпас) горят на передней панели.
3. Убедитесь, что сервисные выключатели S1...S2/S4 модуля параллельной работы находятся в положение 'Вкл.'.
4. Переведите обходной переключатель системы S3/S5 в положение 'UPS (ИБП)'.
5. Используйте меню ИБП, чтобы перевести устройство в нормальный режим работы. Выберите: CONTROL (управление) -> GO TO NORMAL MODE (перейти на нормальный режим).
6. Проверьте, что устройства перешли в online режим и что желтый индикатор байпаса погас.

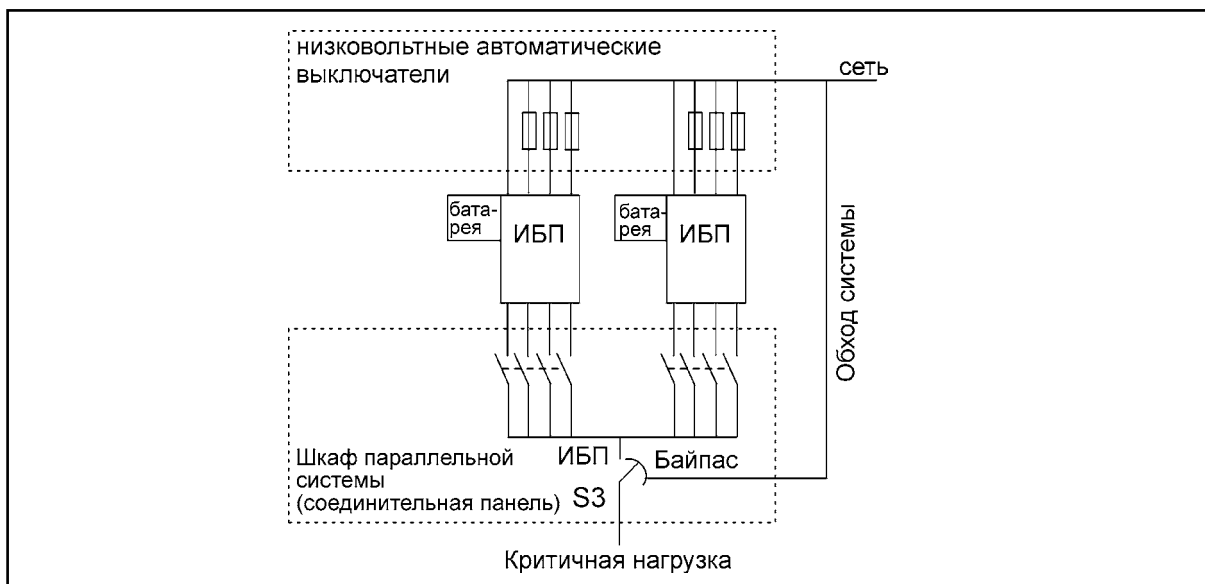


Рисунок 29. Переключатель сервисного байпаса системы модуля параллельной работы

Процедура выключения

Существует два способа выключения, пока система работает и ИБП питают нагрузку. Пользователь может выбрать либо выключить всю систему, либо только один ИБП.

1. Выберите TURN SYSTEM OFF (выключить систему) в основном меню, если Вы хотите выключить всю систему целиком => Все ИБП в системе перейдут в режим ожидания.

Или

2. Выберите TURN UPS OFF (выключить ИБП), если Вы хотите выключить выбранный ИБП => Только выбранный ИБП перейдет в режим ожидания.

При выборе либо варианта 1, либо варианта 2, необходимо нажать и удерживать кнопку \downarrow в течение 5 секунд.

В режиме ожидания ИБП продолжает заряжать батареи и вентиляторы продолжают работать. Режим ожидания позволяет выполнить быстрый перезапуск.

Для выключения всех ИБП или некоторых из них переходите к пункту 3.

3. Выберите TURN UPS OFF (выключить ИБП), нажмите и удерживайте кнопку \perp в течение 5 секунд. Во время удержания раздастся предупредительный звуковой сигнал.
4. ИБП произведет все необходимые действия для выключения.
5. Переверните автоматический выключатель батарей и входной автоматический выключатель в положение off (выкл.) для завершения процедуры выключения.

Использование собственных электрических щитов

При изготовлении электрических щитов используйте электрическую схему, аналогичную электрической схеме модуля параллельной работы. Для параллельной работы электрический щит необходимо установить на выходе системы, он должен обеспечить отключение выходов каждого ИБП, а также, хоть это и не является обязательным, обеспечить переход на сервисный байпас, для возможности легкого доступа к одному или нескольким устройствам при сервисных или ремонтных работах. Для сборки щита рекомендуется использовать электротехнические узлы и компоненты, представленные на вашем электротехническом рынке.

11. Утилизация использованных ИБП или батарей

Перед тем, как выбрасывать ИБП или батарейные шкафы, необходимо извлечь батареи. При утилизации батарей нужно следовать правилам утилизации, установленным местным законодательством. Из-за возможности поражения электрическим током, удаление батарей разрешено проводить только авторизованному сервисному персоналу.

Не выбрасывайте ИБП или батареи ИБП в бытовой мусор. Для утилизации надлежащим образом обращайтесь в ваш местный центр по сбору и утилизации опасных отходов. Эти символы обозначены на изделии:

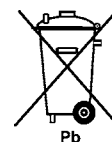


Обращайтесь в соответствующие центры по утилизации отходов, когда выбрасываете электрическое или электронное оборудование.



ВНИМАНИЕ!

ОПАСНЫЕ ВЕЩЕСТВА. Батареи могут содержать **ЕДКИЕ, ТОКСИЧНЫЕ** и **ГОРЮЧИЕ** вещества, а также являются **ИСТОЧНИКОМ ПОРАЖЕНИЯ ЭЛЕКТРИЧЕСКИМ ТОКОМ**. Неправильное обращение может оказаться смертельным для людей и привести к поломке оборудования. **НЕ ВЫБРАСЫВАЙТЕ** использованные или неисправные батареи или их части в систему бытового мусора. Следуйте **ВСЕМ** правилам, установленным местным законодательством, по хранению, обращению и утилизации аккумуляторных батарей и их элементов.



12. Габаритные чертежи

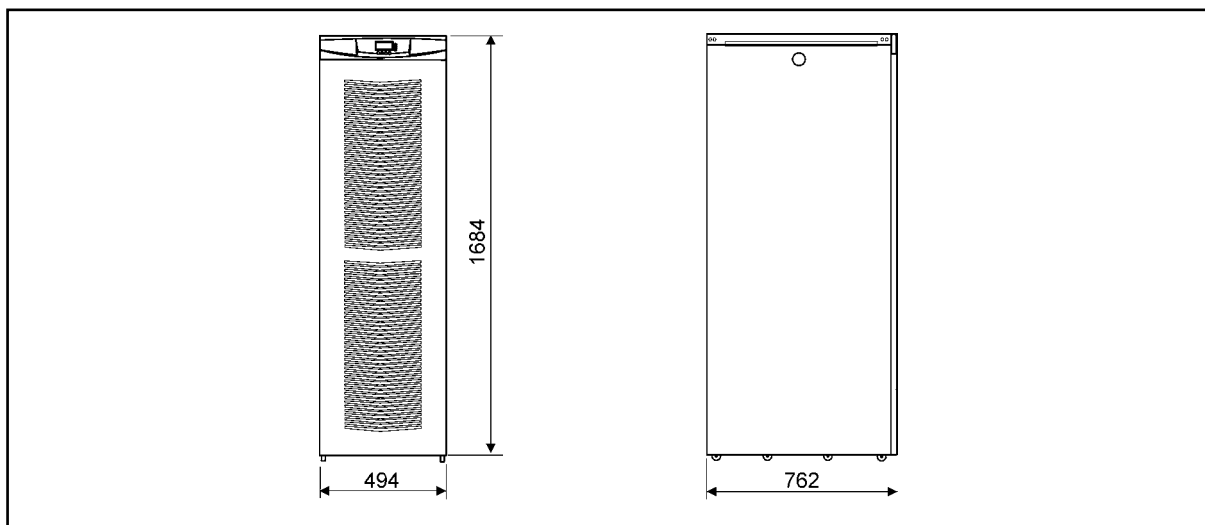


Рисунок 30 Габариты ИБП.

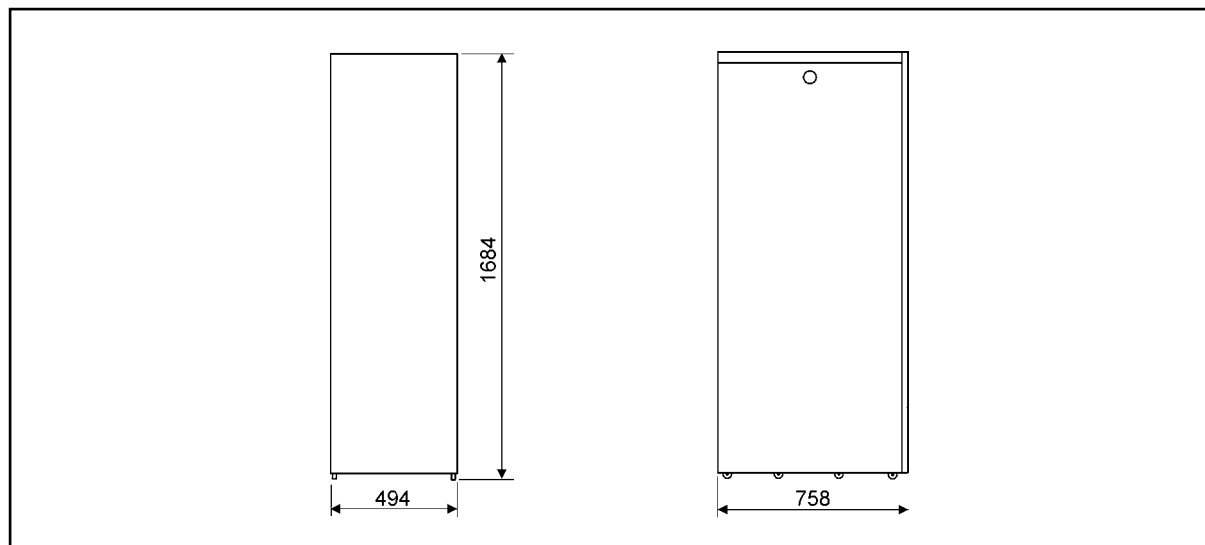


Рисунок 31 Габариты внешнего батарейного шкафа.

13. Технические данные

Стандарты

ИБП	20 кВА	30 кВА	40 кВА
Безопасность	IEC 62040-1-1, EN 62040-1-1 и EN 60950		
Электромагнитная совместимость	EN 50091-2		
Продукт	IEC 62040-3 и EN 62040-3		

Окружающая среда

ИБП	20 кВА	30 кВА	40 кВА
Температура окружающей среды	От 0 до +40°C (электроника), от 15 до +25°C (батареи)		
Относительная влажность	От 0 до 95%, без конденсата		
Высота	<1000 м над уровнем моря		
Вибрация	IEC 68-2-6; макс. 0.3 мм (от 2 до 9 Гц), макс. 1 м/с ² (от 9 до 200 Гц) синусоида		

Механическая конфигурация

UPS	20 кВА	30 кВА	40 кВА
Габариты - ширина - глубина - высота	494 мм 762 мм 1684 мм		
Вес - без батарей - 36 батарей - 72 батареи - 108 батарей - 144 батареи	200 кг 300 кг 400 кг 500 кг 600 кг		217 кг 317 кг 417 кг 517 кг 617 кг
Цвет	RAL 9005 черный		

Характеристики

Powerware 9355	20 кВА	30 кВА	40 кВА
КПД - номинальная нагрузка	до 93%	до 93%	до 93%
Тепловые потери	<1600 Вт	<1900 Вт	<2550 Вт
Время резервирования - нагрузка при коэф. мощности 0,7 - +25°C темп. окруж. воздуха	5 мин (36 бат 9Ач) 13 мин (72 бат 9Ач) 22 мин (108 бат 9Ач) 31 мин (144 бат 9Ач)	- 7 мин (72 бат 9Ач) 13 мин (108 бат 9Ач) 20 мин (144 бат 9Ач)	- - 8 мин (108 бат 9 Ач) 12 мин (144 бат 9 Ач)
Шум (ISO 7779)	50 - 53 дБ(А) в зав-ти от нагрузки		

Вход переменного тока

9355	20 кВА	30 кВА	40 кВА
Вход выпрямителя	3 фазы + N		
Вход обхода	3 фазы + N		
Напряжение (L.-N)	От 192 до 276 В без использования батарей		
Частота	От 45 до 65 Гц		
Коэффициент мощности	0.99		
Искажение по входу	< 5% THD(I)		
Номинальный входной ток	28.1 А	42.1 А	56.1 А

Цепь постоянного тока

9355	20 кВА	30 кВА	40 кВА
Управление	Advanced Battery Management		
Номинальное напряжение	432 В		
Кол-во батарей	36 / ячейка		
Напряжение режима подзаряда	2.30 В/яч		
Тип батарей	VRLA 12 Вольт		
Напряжение отсечки	1.75 В/яч		
Заряд батареи	6 А, выбирается пользователем		

Выход переменного тока

9355	20 кВА	30 кВА	40 кВА
Активная мощность	18 кВт	27 кВт	36 кВт
Количество фаз	3-фазы + N		
Частота	50 Гц или 60 Гц, выбирается пользователем		
Напряжение	220, 230 или 240 В, выбирается пользователем		
Ток короткого замыкания	110 А, < 300 мс		145 А, < 300 мс
Допустимая перегрузка	10 мин > 100 – 110% нагрузки 1 мин > 110 – 125% нагрузки 5 сек > 125 – 150% нагрузки 300 мс > 150% нагрузки		
Допустимая перегрузка (сеть доступна)	60 мин > 100 – 110% нагрузки 10 мин > 110 – 125% нагрузки 1 мин > 125 – 150% нагрузки		

14. Гарантия

На данную продукцию дается гарантия на дефекты конструкции, материалы и сборку сроком 12 месяцев с момента покупки. Местное представительство или дистрибьютор могут предоставлять гарантийный срок отличный от указанного выше, в соответствии с местным законодательством, что указывается в контракте на поставку.

Производитель ИБП не несет ответственность:

- Любые затраты в результате поломки, если установка, ввод в эксплуатацию, ремонт, альтернатива оборудования или условия окружающей среды не соответствовали требованиям, определенным в документации, которая поставлялась вместе с устройством, или в других относящихся документах.
- Оборудование подвергалось неправильному использованию, небрежной эксплуатации или было в аварии.
- Оборудование содержит материалы или конструкции обусловленные покупателем.

Ни при каких обстоятельствах ни производитель, ни его поставщики и субподрядчики не несут ответственность за специальные, косвенные или побочные повреждения, потери или штрафные санкции.

Технические данные, информация и спецификации действительны в момент печати. Производитель ИБП оставляет за собой право вносить изменения без предварительного уведомления.

