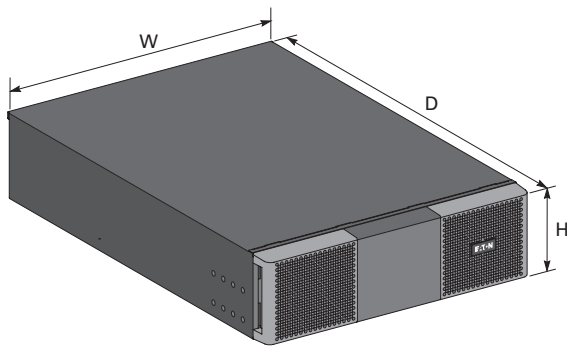




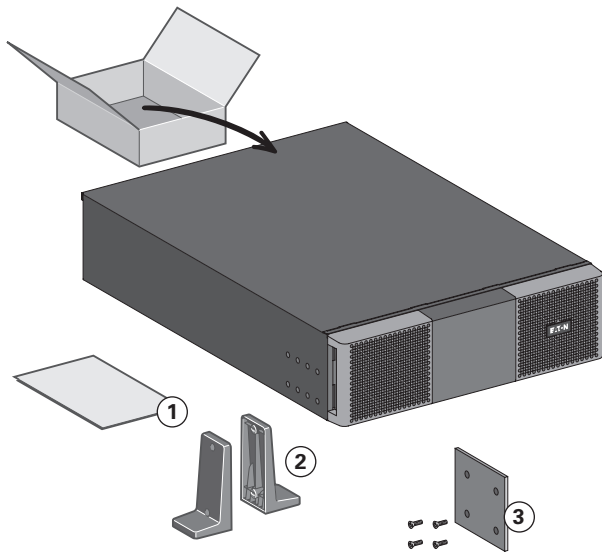
ИБП Eaton 9PX 5000i RT3U Netpack (9PX5KiRTN) - Eaton Transformer 11000i - Инструкция по установке

Постоянная ссылка на страницу: <https://eaton-power.ru/catalog/eaton-9px/eaton-9px-5000i-rt3u-netpack/>

Eaton® Transformer 11000i Installation Manual/Manuel d'installation

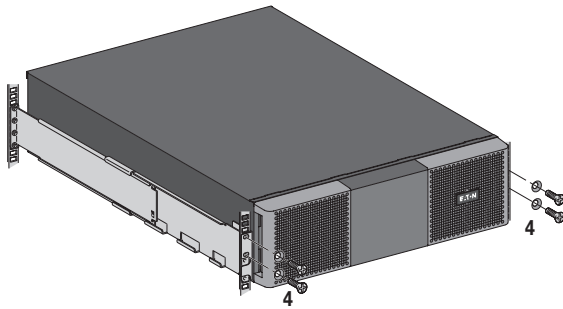
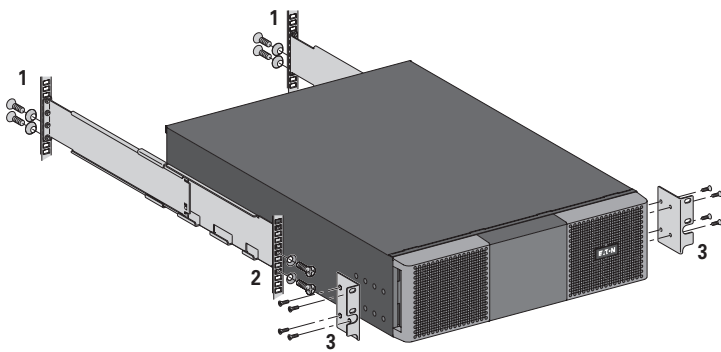
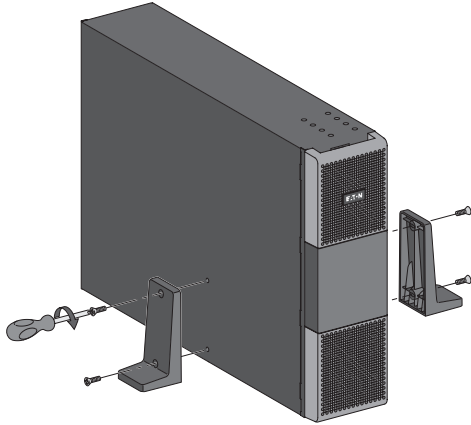


| Description | Weight / Poids (lb/kg) | Dimensions (inch/mm) D x W x H |
|--------------------------|---------------------------|-------------------------------------|
| Eaton Transformer 11000i | 185 / 84 | 27.5 x 17.3 x 5.1 / 700 x 440 x 130 |

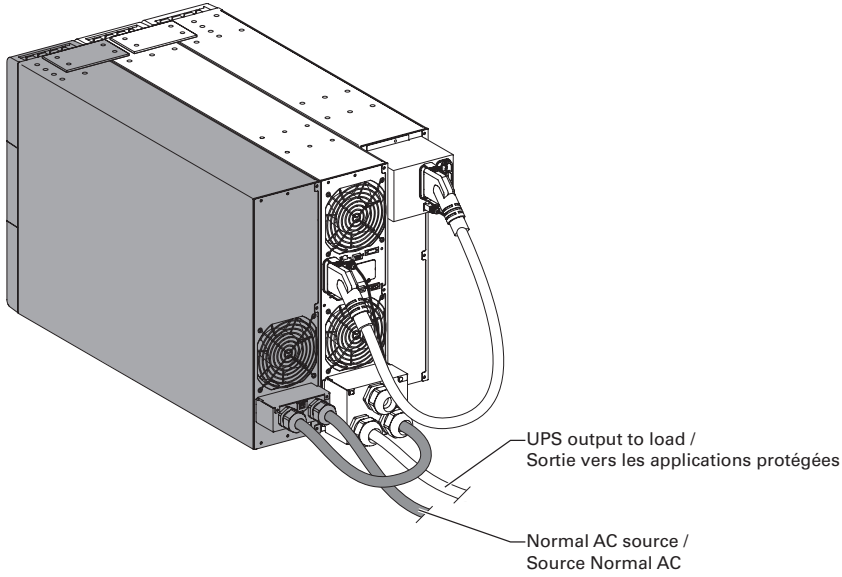


- ① Installation manual
Manuel d'installation
- ② (2) Tower stands
(2) Pieds de maintien
- ③ Stabilizer bracket (4 screws included)
Stabilisateur (4 vis fournies)

Eaton® Transformer 11000i Installation Manual/Manuel d'installation

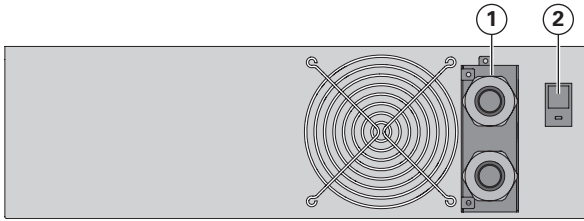


Eaton® Transformer 11000i Installation Manual/Manuel d'installation

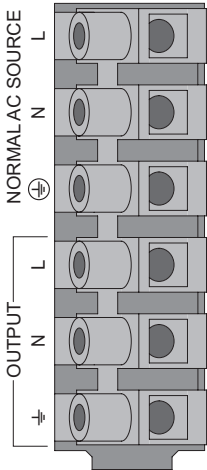


| | |
|--|--|
| Nominal power / Puissance nominale | 11000VA (220V, 230V, 240V) 10000VA (200V, 208V, 250V) |
| Max output current / Courant de sortie max | 50A |
| Voltage range / Plage de tension | 220V-276V at full load / à pleine charge |
| Frequency / Fréquence | 46-65Hz ± 3Hz |
| Operating temperature / Température de fonctionnement | 0°C-40°C |
| Relative humidity / Humidité relative | 0-95% no condensing / sans condensation |
| Altitude derating / Déclassement < 3000m | 10% per 1000m / 10% par tranche de 1000m |
| Isolation (IEC 61558-2-4) | 3.75kV 5MOhms |

Eaton® Transformer 11000i Installation Manual/Manuel d'installation

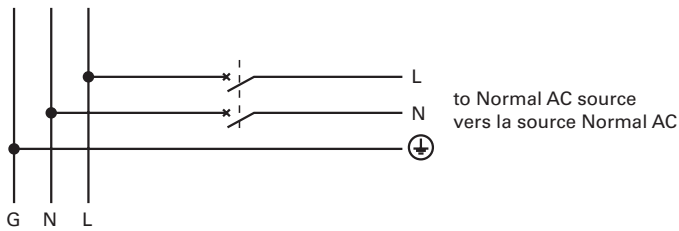


- ① Input/Output terminal blocks
Borniers d'entrée/sortie
- ② Output thermal switch
Disjoncteur thermique de sortie



Recommended upstream protection / Protection amont recommandée

2 poles circuit breaker D curve - 63A
Disjoncteur 2 pôles courbe D - 63A



Recommended cable cross-sections / Sections de câble recommandées

| Terminal Borne | Function Fonction | Terminal wire size rating Tailles de fil du bornier | Minimum wire size Taille minimum de fil | Tightening torque Couple de serrage |
|----------------|-------------------|---|---|-------------------------------------|
| L | Phase | 4-25 mm ² (12-4 AWG) | 10 mm ² (8 AWG) 105°C | 18 lb in / 2.03 Nm |
| N | Neutral Neutre | | 16 mm ² (6 AWG) 90°C | |
| ⊕ | Ground Terre | | | |

Copper wire, solid or stranded / Fil de cuivre, plein ou tressé.