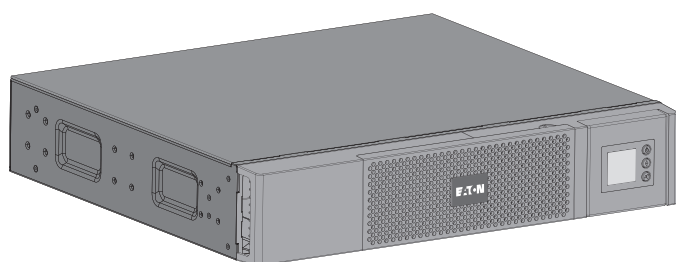




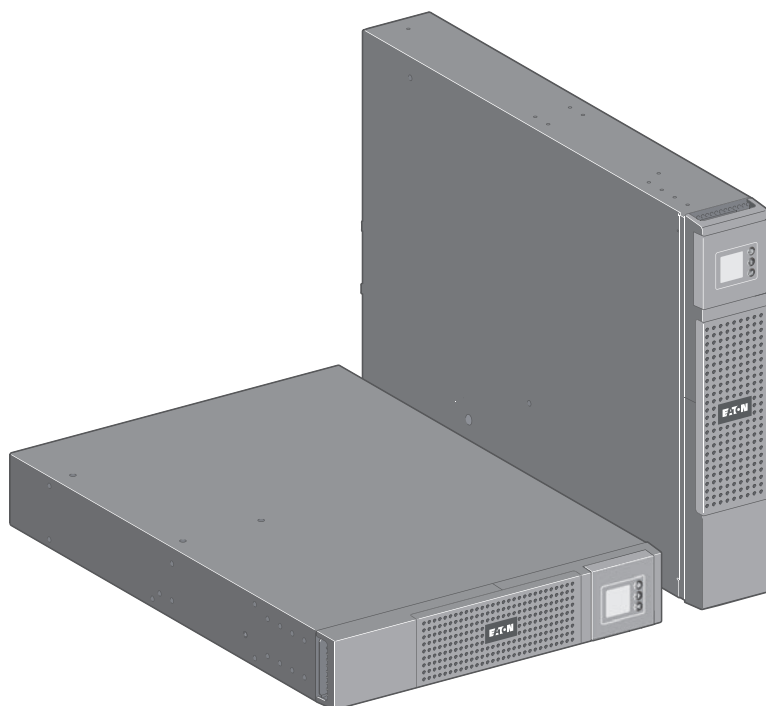
ИБП Eaton 5SC 2200i RT2U (5SC2200IRT) - Инструкция по эксплуатации Eaton 5SC 1-3 кВА в стойке

Постоянная ссылка на страницу: <https://eaton-power.ru/catalog/eaton-5sc/eaton-5sc-2200-rt/>

Инструкции по установке и руководство пользователя



5SC 1000i Rack2U
5SC 1500i Rack2U



5SC 2200i RT2U
5SC 3000i RT2U

Стандарты сертификации

Директивы по аппаратам бесперебойного питания (ИБП):

- IEC 62040-1: Общие требования и требования безопасности для ИБП
- IEC 62040-2: Требования к электромагнитной совместимости (ЭМС)
- IEC 62040-3: Метод определения требований к эксплуатации и испытаниям
- IEC 62040-4: Экологические аспекты - требования и декларация

Маркировка CE

Контакты по вопросам соответствия ЕС:

Eaton I.F. – 110 rue Blaise Pascal – 38330 Montbonnot Saint Martin - France

Декларация соответствия ЕС предоставляется по запросу на продукты с маркировкой CE.

Копии декларации соответствия ЕС можно получить, обратившись в подразделение Eaton Power Quality или на сайт Eaton:

www.powerquality.eaton.com

Уровень излучения, класс B, CISPR 22 (EN 55022)

Гармонические излучения: IEC 61000-3-2

Фликкер-излучения: IEC 61000-3-3

Специальные символы

Ниже приводятся примеры символов, используемых на ИБП или аксессуарах, которые обращают Ваше внимание на важную информацию:



РИСК ПОРАЖЕНИЯ ЭЛЕКТРИЧЕСКИМ ТОКОМ - Выполняйте предупреждение, связанное с символом, информирующем о риске поражения электрическим током.



Обязательные инструкции.



Pb

Не утилизируйте ИБП или батареи ИБП в мусорную корзину.

Этот продукт содержит герметичные свинцово-кислотные аккумуляторы, которые нужно утилизировать в соответствии с пояснениями, приведенными в руководстве.

Для получения более подробной информации, обращайтесь в свой местный центр по переработке / повторному использованию отходов или утилизации опасных отходов.



Этот символ указывает, что Вам не следует утилизировать использованное электрическое или электронное оборудование (WEEE) в мусорную корзину. Для выполнения правильной утилизации, обращайтесь в свой местный центр по переработке / повторному использованию отходов или утилизации опасных отходов.



Информация, рекомендации, помощь.

Безопасность персонала

- Система имеет собственный источник питания (аккумуляторная батарея), поэтому розетки питания могут быть под напряжением, даже если система не подключена к источнику питания переменного тока.
- Напряжение в системе достигает опасного уровня, поэтому открывать систему может только квалифицированный персонал.
- Система должна быть заземлена.
- Аккумуляторные батареи в комплекте системы содержат небольшие количества токсических веществ.

Во избежание несчастных случаев соблюдайте следующие правила:

- ремонт батарей должен проводить персонал со знаниями об аккумуляторных батареях или проводиться под его присмотром с соблюдением необходимых мер предосторожности.
- в случае замены проводите замену батарей или блоков батарей на тот же тип аккумуляторных батарей и на то же количество.
- не допускайте утилизации аккумуляторных батарей в огне. Батареи могут взорваться.
- аккумуляторные батареи представляют собой источник опасности (электрошок, ожоги). Сила тока при коротком замыкании сильно возрастает.

Меры предосторожности в ходе любых работ:

- Надевайте резиновые перчатки и резиновую обувь.
- Не кладите инструменты или металлические детали на аккумуляторные батареи.
- Прежде чем подключать или отключать клеммы аккумуляторной батареи, отключите источник питания.

Безопасность изделия

- Соблюдайте инструкции по подключению и эксплуатации ИБП в порядке, описанном в этом руководстве.
- Необходимо на входе установить аварийный выключатель в доступном месте. Систему можно отключить от электропитания при помощи выключателя или отсоединив кабеля электропитания на входе.
- Проверьте, чтобы параметры на заводской табличке соответствовали вашей системе, получающей питание от источника переменного тока, и потреблению электропитания всего оборудования, подключаемого к системе.
- Для ПОДКЛЮЧАЕМОГО ОБОРУДОВАНИЯ розетка должна быть установлена вблизи оборудования и быть легкодоступной.
- Никогда не устанавливайте систему вблизи жидкостей или в чрезвычайно влажной среде.
- Не допускайте попадания посторонних предметов внутрь системы.
- Не блокируйте вентиляционные решетки системы.
- Не допускайте попадания прямых солнечных лучей или воздействия источника тепла на систему.
- Если перед использованием необходимо оставить систему на хранение, храните в сухом месте.
- Допустимая температура внешней среды хранения – от -15 до +50 °C / от 5 до 122 °F.
- Система не предназначена для эксплуатации в компьютерном зале.

Особые меры предосторожности

- Все работы требуют, как минимум, двух специалистов (распаковка, установка в стойке).
- Перед и после установки, если аппарат ИБП не подключен к сети питания в течение длительного времени, необходимо подключать ИБП к сети питания на 24 часа раз в полгода (при нормальной температуре хранения не выше 25 °C / 77 °F). Это позволяет зарядить аккумуляторную батарею и избежать необратимого повреждения.
- В ходе замены аккумуляторной батареи обязательно используйте аналогичный вид и количество элементов как в оригинальной батарее, поставляемой с ИБП, для поддержания аналогичного уровня производительности и безопасности. В случае возникновения сомнений свяжитесь с вашим представителем Eaton.

1. Введение	6
1.1 Охрана окружающей среды	6
2. Общая информация	7
2.1 Стандартные исполнения	7
2.2 Задние панели	8
2.3 Панель управления	9
2.4 Описание жидкокристаллического дисплея	9
2.5 Настройка ИБП с помощью светодиодов	9
3. Установка	10
3.1 Распаковка и проверка комплектации	10
3.2 Установка моделей вертикального исполнения	11
3.3 Установка моделей, предназначенных для установки в стойку	11
3.4 Настенный монтаж моделей, предназначенных для установки в стойку	13
3.5 Порты связи	14
3.6 Использование функций дистанционного управления АБП	15
4. Эксплуатация	16
4.1 Запуск и нормальная эксплуатация	16
4.2 Запуск ИБП на батарее	16
4.3 Выключение ИБП	16
4.4 Работа от аккумуляторной батареи	16
4.5 Восстановление напряжения сети	16
5. Техобслуживание	17
5.1 Поиск и устранение неисправностей	17
5.2 Замена блока батарей	18
6. Приложения	19
6.1 Технические характеристики	19
6.2 Глоссарий	20

1. Введение

Мы благодарим вас за то, что вы выбрали одно из изделий EATON для защиты вашего оборудования.

Серия 5SC была разработана с учетом самых строгих требований.

Чтобы наилучшим способом использовать все возможности вашего ИБП (аппарата бесперебойного питания), рекомендуем вам тщательно ознакомиться с этим руководством.

Перед установкой аппарата 5SC внимательно прочитайте его описание, которое содержит обязательные инструкции по технике безопасности. Затем следуйте инструкциям, приведенным в настоящем руководстве.

Вы можете ознакомиться с предложениями компании EATON, а также с факультативными вариантами серии 5SC на нашем Web сайте www.eaton.com/powerquality. Вы можете также связаться с местным представителем компании EATON.

1.1 Охрана окружающей среды

Компания EATON ведет политику охраны окружающей среды.


Наши изделия разработаны с учетом принципов экологической чистоты.


Вредные вещества

Настоящий аппарат не содержит ни хлорфторуглеродов (CFC), ни фторсодержащих углеводородов (HCFC), ни асбеста.

Упаковка

Отделить элементы упаковки друг от друга для облегчения обработки отходов и их утилизации.

- Картонная коробка состоит более чем на 50% из утилизированного картона.
- Мешки и пакеты изготовлены из полиэтилена.
- Материалы упаковки могут утилизироваться и отмечаются следующим идентификационным символом  .

Материал	Сокращенное название	Номер в символе 
Полиэтилентерефталат	ПЭТ (PET)	01
Полиэтилен высокой плотности	ПЭВП (HDPE)	02
Поливинилхлорид	ПВХ (PVC)	03
Полиэтилен низкой плотности	ПЭНП (LDPE)	04
Полипропилен	ПП (PP)	05
Полистирол	ПС (PS)	06

При утилизации материалов упаковки соблюдать действующие местные нормативные требования.

Конец срока службы

Компания EATON обязуется перерабатывать изделия в конце срока их службы в соответствии с местными нормативными требованиями, сотрудничая с предприятиями, занимающимися сбором и уничтожением подобных изделий по окончании срока их службы.

Аппарат

Настоящий аппарат изготовлен из утилизируемых материалов.

Его разборка и уничтожение должны производиться в соответствии действующими местными нормативными требованиями, касающимися отходов.

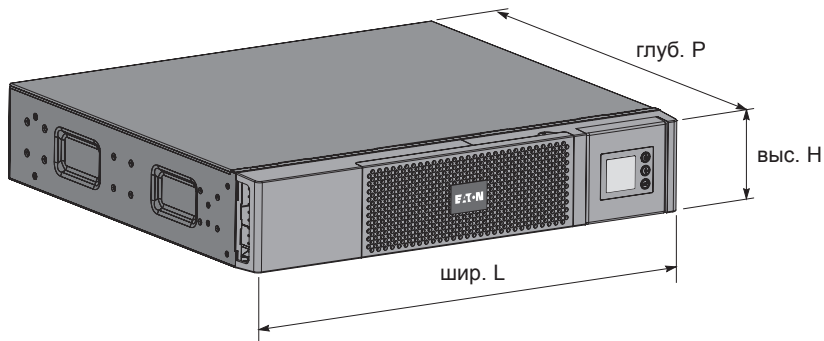
По окончании срока службы данный аппарат должен быть отправлен в центр обработки отходов электротехнической и электронной промышленности.

Аккумуляторная батарея

Настоящий аппарат содержит свинцовые гальванические элементы, с которыми следует обращаться согласно действующим местным нормативным требованиям, касающимся аккумуляторных батарей. Для соблюдения этих нормативных требований и безотходного уничтожения аккумуляторной батареи необходимо вынуть ее из аппарата.

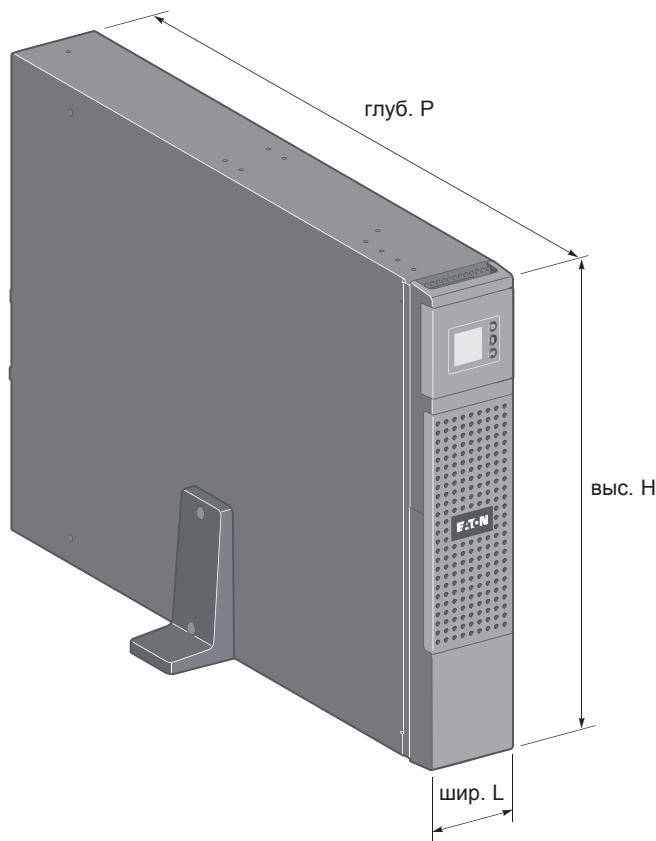
2.1 Стандартные исполнения

Исполнение для установки в стойку



Вертикальное исполнение

(Только для моделей 5SC 2200i RT2U и 5SC 3000i RT2U)

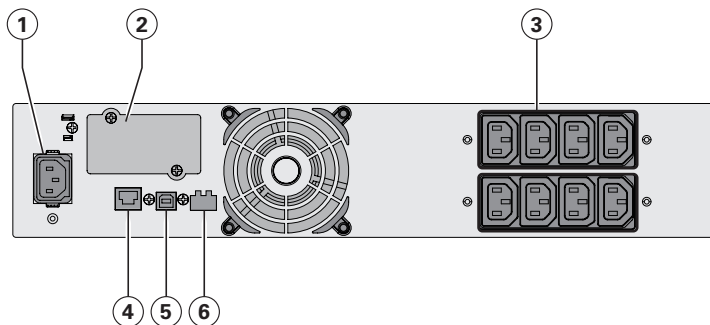


Описание	Вес (кг/фнт)	Размеры (мм/дюйм) глуб. P x шир. L x выс. H
5SC 1000i Rack2U	15.0 / 33.0	405*440*86.2 / 15.9*17.3*3.4
5SC 1500i Rack2U	17.8 / 39.2	405*440*86.2 / 15.9*17.3*3.4
5SC 2200i RT2U	26.5 / 58.3	522*440*86.2 / 20.6*17.3*3.4
5SC 3000i RT2U	35.3 / 77.7	647*440*86.2 / 25.5*17.3*3.4

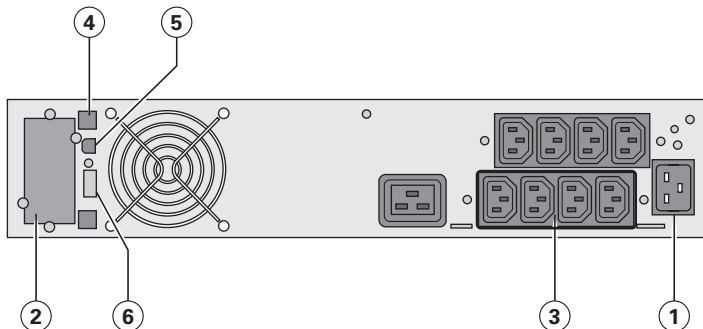
2. Общая информация

2.2 Задние панели

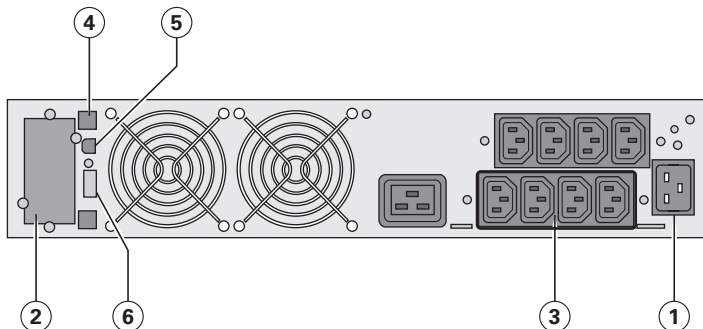
5SC 1000i Rack2U и 5SC 1500i Rack2U



5SC 2200i RT2U



5SC 3000i RT2U

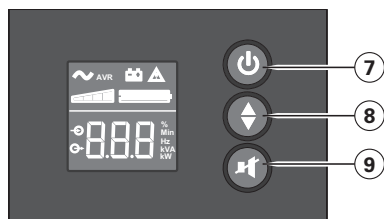


- (1) Розетка для соединения с сетью электропитания
- (2) Паз для факультативной платы связи
- (3) Розетки для подключения оборудования
- (4) Порт связи RS232
- (5) Порт связи USB
- (6) Разъем для подсоединения дистанционного пульта включения / выключения или аварийного останова (RPO: Remote Power Off, т. е. Дистанционное выключение питания)
(ROO: Remote ON/OFF, т. е. Дистанционное ВКЛ./ВЫКЛ.)

2. Общая информация

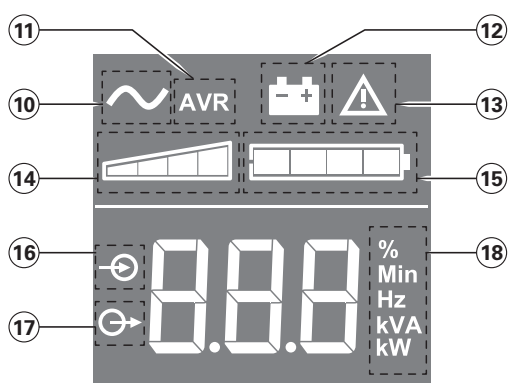
2.3 Панель управления

Данный ИБП оснащен трехкнопочным ЖК-экраном. Здесь выводится полезная информация о самом ИБП, состоянии нагрузки, событиях, измерениях и настройках.



- ⑦ Кнопка включения/выключения
- ⑧ Прокрутка вниз
- ⑨ Отключить звук тревоги

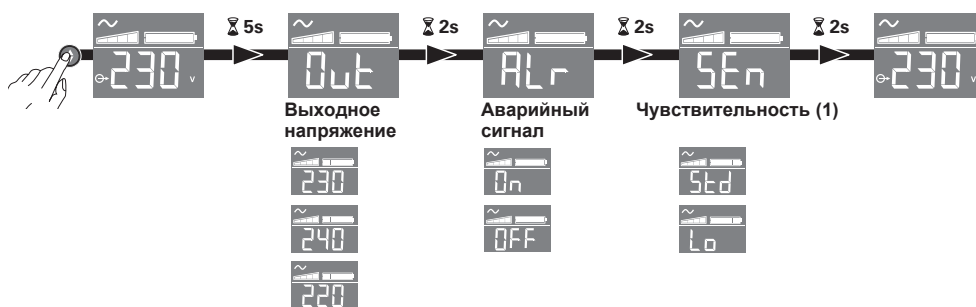
2.4 Описание жидкокристаллического дисплея



- ⑩ Вкл. ИБП
- ⑪ Режим AVR
- ⑫ Режим работы от батареи аккумуляторов
- ⑬ Внутренняя ошибка
- ⑭ Уровень выходной нагрузки
- ⑮ Уровень заряда батареи аккумуляторов
- ⑯ Измерения входа
- ⑰ Измерения выхода
- ⑱ Измерительный блок

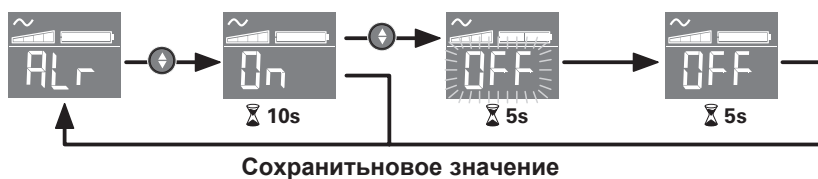
2.5 Настройка ИБП с помощью светодиодов

Отпустите кнопку прокрутки вниз, чтобы выбрать меню



(1) в режиме низкого уровня чувствительности (Lo) ИБП сможет выдержать большее количество колебаний мощности и будет реже использовать ресурсы батареи. Если подключенная нагрузка чувствительна к колебаниям мощности, используйте стандартный режим (Std).

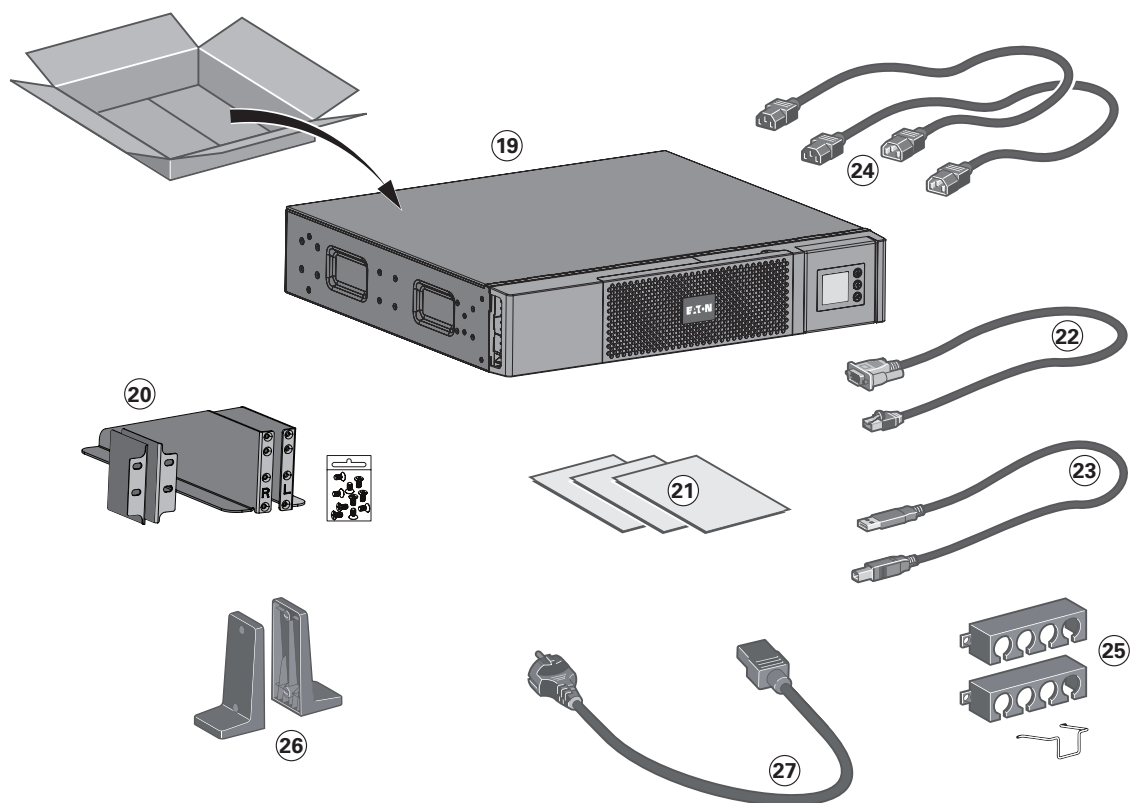
Пример настройки



- ЖК-дисплей выключается при отсутствии активности в течение 3 минут.

3. Установка

3.1 Распаковка и проверка комплектации



(19) ИБП 5SC

(20) Комплект рельс и блоков для настенного монтажа.

(21) Руководство по быстрому запуску, инструкции по технике безопасности и охране окружающей среды

(22) Коммуникационный кабель RS232

(23) Коммуникационный кабель USB

(24) Два соединительных кабеля для защищаемого оборудования

(25) Системы блокировки кабелей

(26) 2 блока для вертикального размещения

(Только для моделей **5SC 2200i RT2U** и **3000i RT2U**)

(27) Кабель электропитания

(Только для моделей **5SC 2200i RT2U** и **3000i RT2U**)

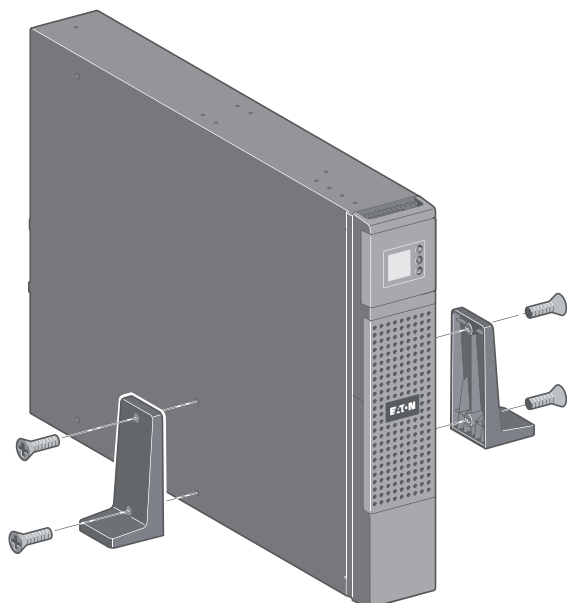


Элементы упаковки должны утилизироваться в соответствии с действующими нормативными правилами, касающимися отходов.

На каждом элементе имеется графический символ утилизации для облегчения сортировки

3.2 Установка моделей вертикального исполнения

Только для моделей 5SC 2200i RT2U и 5SC 3000i RT2U

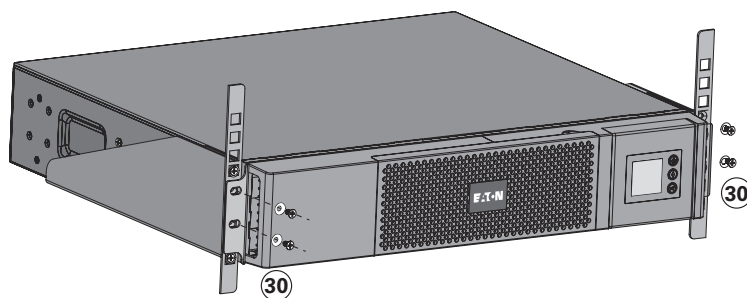
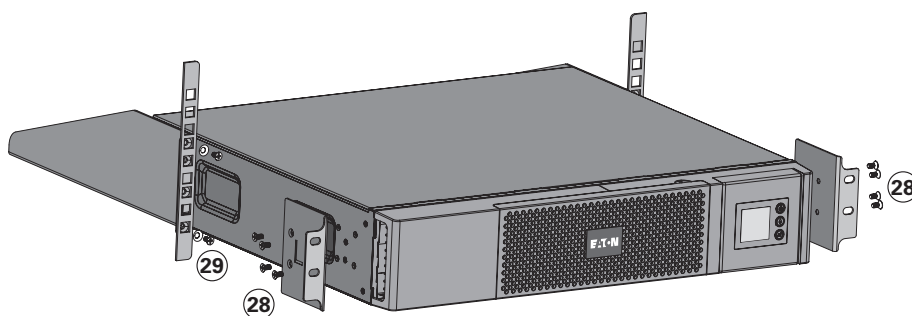


3.3 Установка моделей, предназначенных для установки в стойку

Модели 5SC 1000i Rack2U и 5SC 1500i Rack2U

Выполните шаги 28-30 для установки модуля на рельсы.

Используйте винты в комплекте из шага 28 установки. Использование винтов большей длины может представлять угрозу для безопасности.

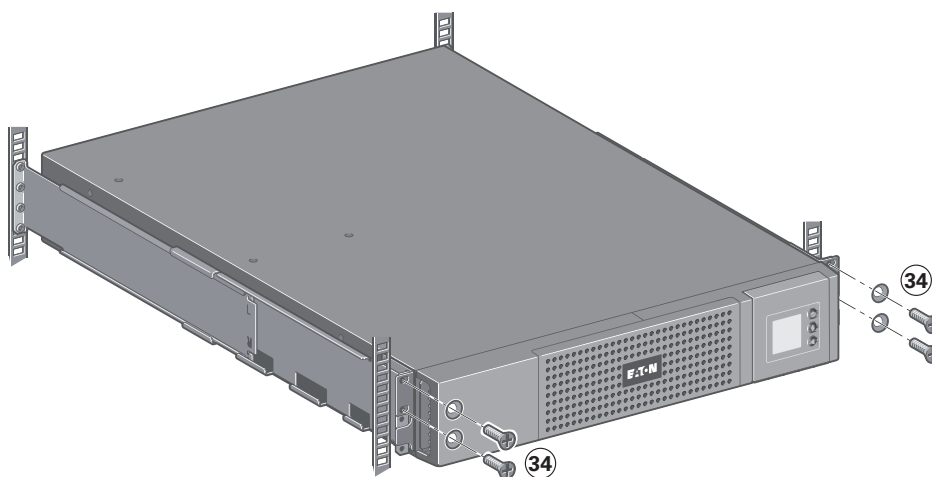
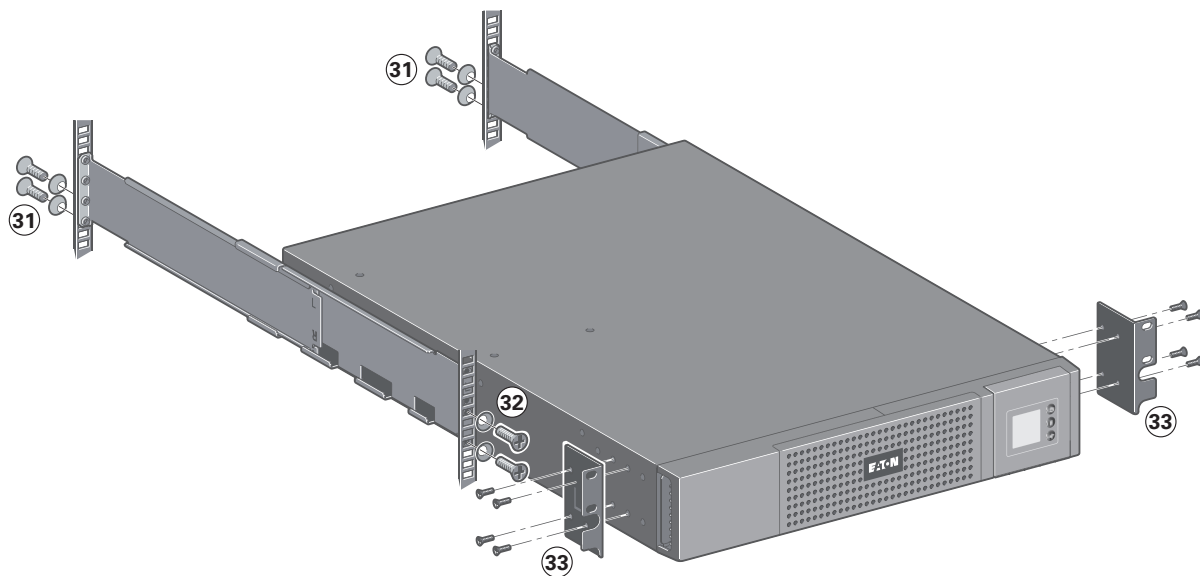


3. Установка

Модели 5SC 2200i RT2U и 5SC 3000i RT2U

Выполните шаги 31-33 для установки модуля на рельсы.

Используйте винты в комплекте из шага 33 установки. Использование винтов большей длины может представлять угрозу для безопасности.

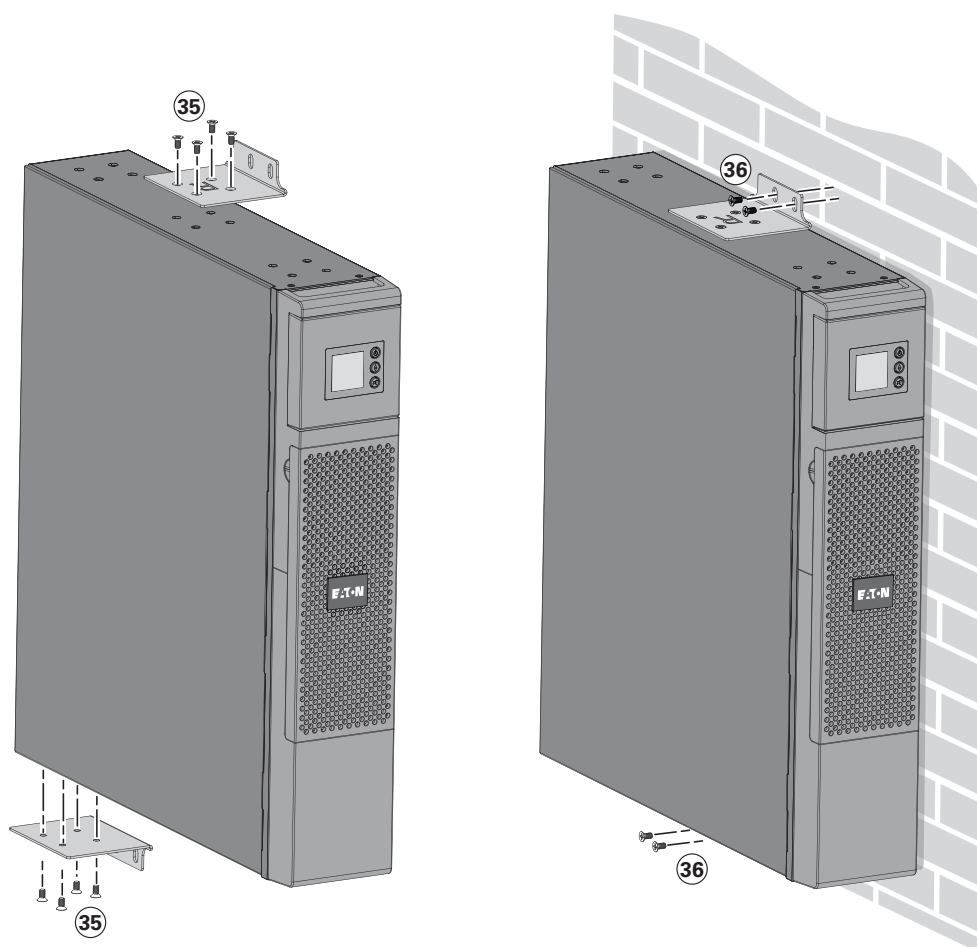


Рельсы и необходимые крепежные изделия поставляются компанией EATON.

3.4 Настенный монтаж моделей, предназначенных для установки в стойку

Только для моделей 5SC 1000i Rack2U и 5SC 1500i Rack2U

Используйте винты в комплекте из шага 35 установки. Использование винтов большей длины может представлять угрозу для безопасности.



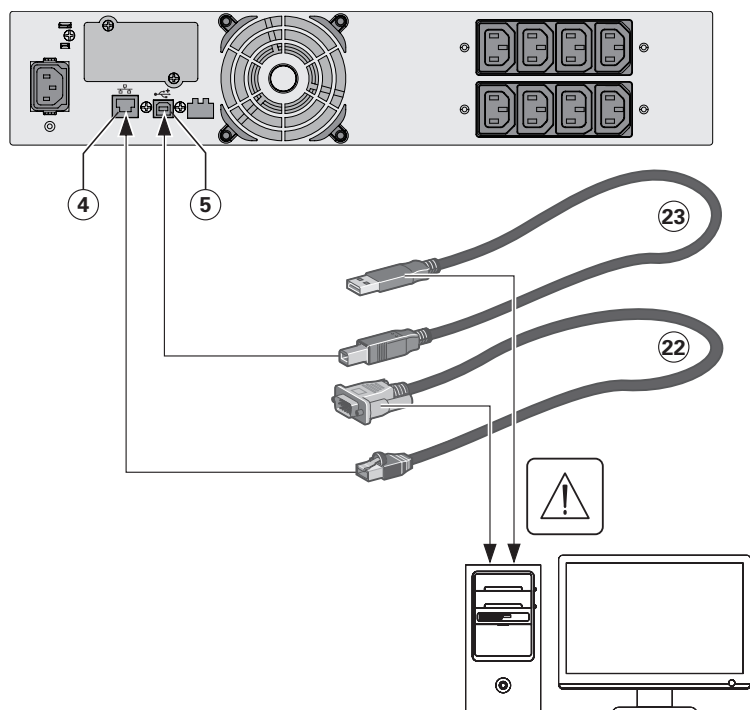
3. Установка

3.5 Порты связи

Соединение порта связи RS232 или USB



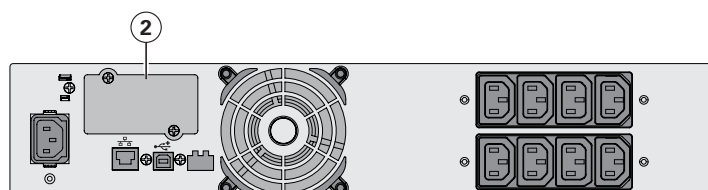
Порты связи RS232 и USB не могут работать одновременно.



1. Подсоединить кабель связи RS232 (22) или USB (23) к последовательному порту или порту USB компьютера.
2. Соединить другой конец кабеля связи (23) или (22) с портом связи USB (5) или RJ45 (4) АБП.

После установки программного обеспечения компании EATON для административного управления, персонализации или обеспечения безопасности АБП может взаимодействовать с компьютером.

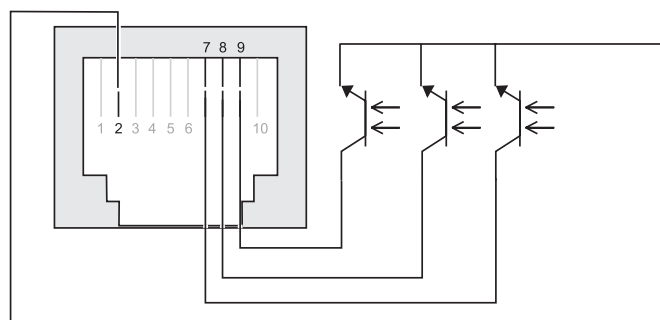
Установка плат связи (по спецзаказу, в стандартном варианте для вариантов Netrack)



Для установки платы связи нет необходимости выключать АБП:

1. Снять с АБП крышку (2), которая крепится винтами.
2. Вставить плату связи в предусмотренный для нее паз.
3. Закрепить плату винтами.

Характеристики контактов порта связи RS232



- Выводы 1, 3, 4, 5, 6, 10: не используются
- Вывод 2: общий провод пользователя
- Вывод 7: низкий уровень заряда батареи
- Вывод 8: работа от батареи
- Вывод 9: АБП работает, оборудование получает питание

п.о.: замыкающий контакт


Когда сигнал находится в активном состоянии, контакт между общим выводом 2 и выводом соответствующего сигнала замкнут.

Характеристики контактов (оптроны)

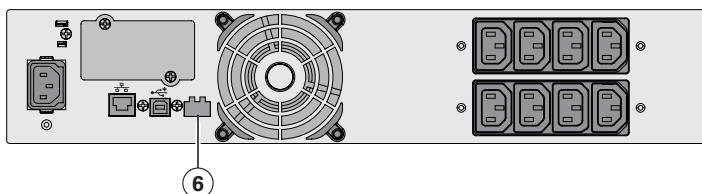
- Напряжение: 48 В пост.тока макс
- Ток: 25 мА макс
- Мощность: 1.2 Вт

3.6 Использование функций дистанционного управления АБП

5SC предлагает на выбор две функции удаленного управления.

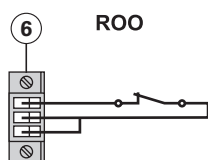
- **RPO (Remote Power Off, т. е. Дистанционное выключение питания):** это функция дистанционного выключения АБП, которая позволяет выключать все оборудование, соединенное с АБП, с помощью внешних контактов. Перезапуск АБП требует ручного вмешательства.
- **ROO (Remote ON/OFF, т. е. Дистанционное ВКЛ./ВЫКЛ.):** Это функция дистанционного включения/выключения АБП с помощью внешней кнопки .

Эти функции обеспечиваются размыканием контакта, который включается между соответствующими выводами разъема **(6)** на задней панели АБП (см. иллюстрации ниже).




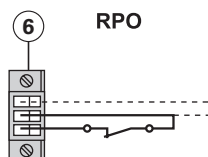
Подсоединение и тест пультов дистанционного управления



1. Убедиться, что АБП выключен и сеть электропитания отсоединена.
2. Снять разъем **(6)**, отвинтив винты.
3. Подсоединить герконовый контакт размыкающего типа с развязкой (60 В пост. тока/30 В пер. тока макс, 20 мА макс, сечение кабеля 0,75 мм²) между двумя выводами разъема **(6)** - см. иллюстрацию.



ROO
 Контакт разомкнут: выключение АБП
 Контакт замкнут: Запуск АБП (АБП соединен с сетью, и напряжение сети имеется)

Примечание. Местное управление ВКЛ/ВЫКЛ с помощью кнопки  отменяет функцию дистанционного управления.



RPO
 Контакт разомкнут: Выключение АБП, светодиод  ВКЛ.
 Чтобы вернуться к нормальной работе, деактивировать внешний контакт дистанционного выключения и перезапустить АБП кнопкой .

4. Воткнуть разъем **(6)** в его гнездо на задней панели АБП.
5. Подсоединить и перезапустить АБП согласно вышеописанным процедурам.
6. Для проверки этой функции активировать внешний контакт дистанционного выключения.






Внимание! Этот разъем должен быть соединен исключительно с цепями уровня TBTS (Tres Basse Tension de Sécurité, т. е. Очень низкое безопасное напряжение).

4. Эксплуатация

4.1 Запуск и нормальная эксплуатация

Для запуска АБП:



1. Проверьте, чтобы шнур питания ИБП был подключен.
2. Нажимайте кнопку  на передней панели ИБП в течение не менее 2 секунд.
3. Проверить наличие активных тревог на дисплее передней панели ИБП.
Если индикатор  горит, не продолжайте работу, пока все аварийные сигналы не исчезнут.
Устраните причину появления аварийных сигналов, и при необходимости перезапустите.
4. Проверьте, чтобы индикатор  постоянно светился, указывая на то, что ИБП работает нормально, а нагрузки - запитаны и защищены.

4.2 Запуск ИБП на батарее



Перед использованием этой возможности, ИБП нужно запитать от сетевого источника; при этом выход должен быть разрешен хотя бы один раз. Запуск от аккумулятора может быть отключен.

Для запуска ИБП на батарее:

1. Нажимайте кнопку  на передней панели ИБП до тех пор, пока дисплей передней панели ИБП не засветится.
АБП циклически работает в режимах Ожидания и Аккумулятора. Индикатор  горит постоянно.
АБП подает питание на оборудование.
2. Проверить наличие активных тревог на дисплее передней панели ИБП. Перед тем как продолжить работу, решите проблемы, связанные с аварийными сигналами. См. раздел "Поиск и устранение неисправностей" в п. 5.1.

4.3 Выключение ИБП

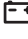
Для выключения ИБП:

Нажимайте кнопку  на передней панели в течение 3 секунд.

ИБП начнет выдавать звуковой сигнал. Затем АБП переходит в режим Ожидания, а индикатор  гаснет.

4.4 Работа от аккумуляторной батареи


Переход на батарею

- Когда исчезает напряжение сети, подсоединенное оборудование продолжает получать питание от ИБП. Энергия берется от аккумуляторной батареи.
- Индикатор  горит постоянно.
- Каждые 10 секунд дается короткий аварийный звуковой сигнал.



Подсоединенное к ИБП оборудование получает питание от аккумуляторной батареи.

Предупреждение о низком уровне зарядки аккумулятора

- Индикатор  горит постоянно.
- Через каждые три секунды выдается звуковой сигнал.



Аккумулятор имеет низкий уровень зарядки. Выключите все приложения на подключенном оборудовании, поскольку автоматическое выключение ИБП неизбежно.

Конец автономной работы батареи

- Звуковой аварийный сигнал отсутствует.

4.5 Восстановление напряжения сети

После исчезновения напряжения сети АБП автоматически перезапускается при его восстановлении (если только эта функция не была деактивирована при персонализации АБП), и оборудование вновь получает питание.

5.1 Поиск и устранение неисправностей

Рабочее состояние	Возможная причина	Действие
Перегрузка OL	Требования к мощности превышают емкость ИБП (больше 105 % от номинальной)	Удалите какое-либо оборудование на ИБП. ИБП продолжает работать, но может выключиться, если нагрузка будет расти. Аварийный сигнал сбрасывается, когда это условие становится неактивным.
Короткое замыкание SC	Короткое замыкание произошло.	Проверить соединение и работоспособность устройства. Если ошибка не устранена, выписать сообщение тревоги и серийный номер ИБП и обратиться в представительство сервисной службы.
Отказ батареи BAT	Батареи ИБП отключены.	Проверить, правильно ли подключены батареи. Если ошибка не устранена, выписать сообщение тревоги и серийный номер ИБП и обратиться в представительство сервисной службы.
	Срок службы аккумулятора завершился.	Обратитесь к своему представителю по обслуживанию для замены аккумулятора.
Отказ вентилятора FAN	Сбой в работе вентилятора ИБП.	Проверить, не блокируют ли какие-либо объекты вентилятор. Если ошибка не устранена, выписать сообщение тревоги и серийный номер ИБП и обратиться в представительство сервисной службы.
Отказ зарядного устройства Chg	Сбой в работе зарядного устройства ИБП .	ИБП не выполняет зарядку батареи. Обратите внимание на тревогу и серийный номер ИБП, то свяжитесь с представителем сервисной службы.

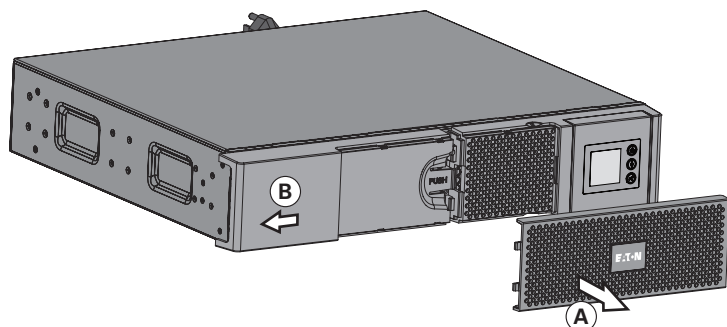
5. Техобслуживание

5.2 Замена блока батарей

Напоминание о правилах по технике безопасности

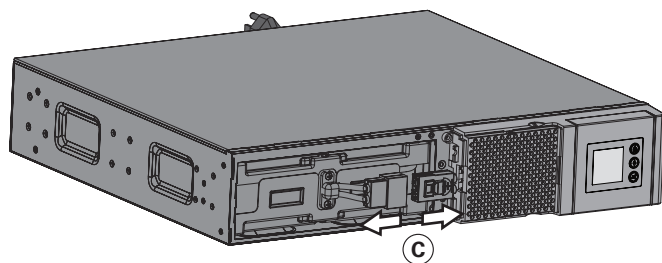
Аккумуляторная батарея представляет риск поражения электрическим током и имеет высокий ток короткого замыкания. При любой работе на элементах аккумуляторной батареи должны приниматься следующие меры предосторожности:

- Снять с рук часы, перстни, обручальные кольца, браслеты и любые другие металлические предметы.
- Использовать инструмент с изолированной рукояткой.

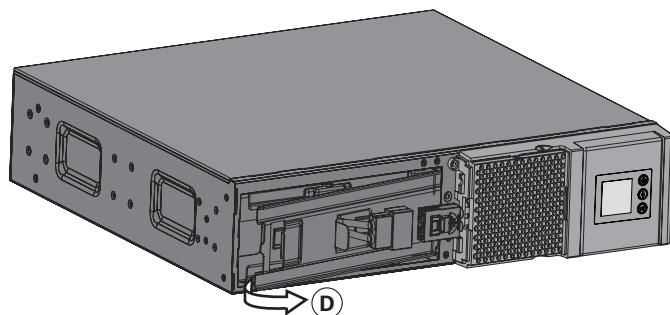


A - Снять центральную панель.

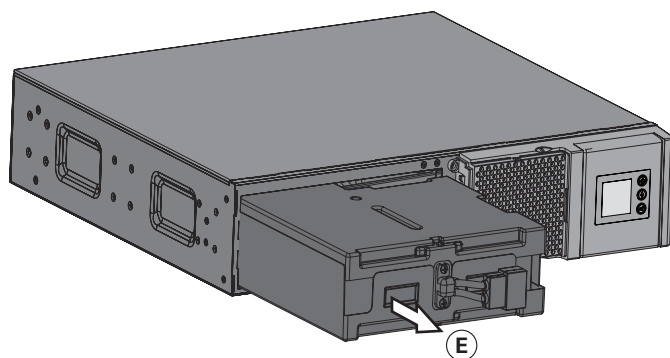
B - Снять левую крышку на передней стенке.



C - Отсоединить блок батарей, разъединив 2 разъема.



D - Снять металлическую крышку защиты перед аккумуляторной батареей (винт).



E - Извлечь блок батарей и провести его замену.

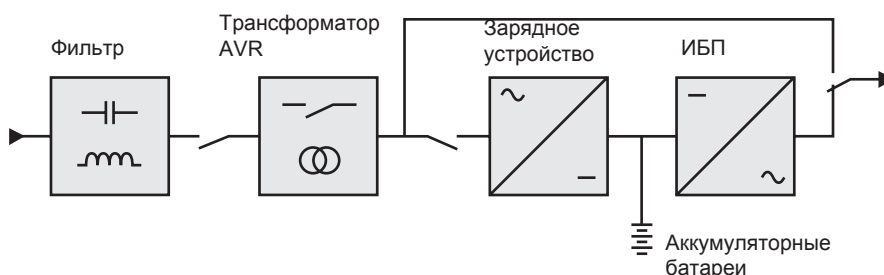
Установка нового блока батарей

Выполнить вышеописанные операции в обратном порядке.

- Для обеспечения безопасности и того же уровня рабочих характеристик использовать только гальванические элементы поставки компании EATON.
- При соединении надежно вставить друг в друга штыревую и гнездную части разъема.



6.1 Технические характеристики



	5SC 1000i Rack2U	5SC 1500i Rack2U	5SC 2200i RT2U	5SC 3000i RT2U
Выходная мощность @ 230 V	1000 VA 700 W	1500 VA 1050 W	2200 VA 1980 W	3000 VA 2700 W
Сеть электропитания				
Номинальное входное напряжение	однофазное от 220 до 240 В			
Диапазон входного напряжения	от 184 В до 276 В			
Диапазон частоты на входе	от 45 Гц до 55 Гц (сеть 50 Гц), от 55 Гц до 65 Гц (сеть 60 Гц)			
Выход для потребителя при работе от батарей				
Напряжение	220/230/240 В (-10/+6 %) ⁽¹⁾			
Частота	50/60 Гц ±0,1 Гц			
Аккумуляторная батарея (свинцово-кислотная, герметичная, без техобслуживания)	2 x 12 В 9 А-час	3 x 12 В 9 А-час	4 x 12 В 9 А-час	6 x 12 В 9 А-час
Условия окружающей среды				
Температура при работе	от 0 до 40 °C / от 32 до 104 °F			
Температура при хранении	от -15 до +50 °C / от 5 до 122 °F			
Относительная влажность	от 20 до 90 % (без конденсации)			
Уровень шума	< 45 дБА			

(1) Устанавливается на 220/230/240 В, необходимо настроить на напряжение питания сети переменного тока.

Этот продукт предназначен для распределения питания в системах информационных технологий.

6. Приложения

6.2 Глоссарий

Автономная работа	Время, на протяжении которого оборудование питается от ИБП, работающего от батареи.
Тестирование батареи	Внутреннее тестирование ИБП для проверки состояния аккумуляторной батареи.
Запуск на батарее	Позволяет запустить оборудование, подключенное к ИБП, при отсутствии сети электропитания. ИБП работает только от аккумуляторной батареи.
Глубокий разряд	Разряд аккумуляторной батареи ниже допустимого предела, вызывающий необратимое повреждение батареи.
Оборудование	Устройства или приборы, подключенные к выходу ИБП.
Предупреждение о низком заряде батареи	Указание уровня напряжения аккумуляторной батареи, позволяющее определить оставшееся время автономной работы батареи и предпринять меры при прекращении напряжения оборудования.
Нормальный вход переменного тока	Сеть электропитания, питающая ИБП в нормальных условиях.
Коэффициент нагрузки	Соотношение мощности, потребляемой оборудованием, подключенным к ИБП, от максимальной мощности, допустимой в ИБП.
Персонализация	Программирование определенных параметров стандартных заводских настроек. Кроме того, для лучшего удовлетворения потребностей пользователя некоторые функции ИБП могут быть модифицированы при помощи программного обеспечения.
ИБП	Аппарат бесперебойного питания.
Включение/выключение ИБП при помощи ПО	Эта функция позволяет разрешить или запретить программному обеспечению для защиты компьютерных систем запускать последовательность включения/выключения ИБП.