



ИБП Eaton Power Xpert 9395P 1200 - Power Xpert 9395P UPS 250-300 kVA Руководство пользователя

Постоянная ссылка на страницу: <https://eaton-power.ru/catalog/power-xpert-9395p/power-xpert-9395p-12000>

ИБП™ 9395P
250 кВА - 300 кВА

P-164000475

Руководство пользователя по установке

ИБП™ 9395P
250 кВА - 300 кВА
Руководство пользователя по установке

**ВАЖНЫЕ СВЕДЕНИЯ ПО ТЕХНИКЕ БЕЗОПАСНОСТИ
СОХРАНИТЕ ДАННУЮ ИНСТРУКЦИЮ**

В настоящем руководстве приводятся важные инструкции, которых следует придерживаться при установке и обслуживании ИБП и аккумуляторов. Пожалуйста, внимательно прочитайте все инструкции перед началом эксплуатации оборудования и сохраните данное руководство для дальнейшего использования.

Данное изделие предназначено для применения в коммерческих и промышленных системах во вторичных средах. Для предотвращения нарушений в работе может потребоваться установка ограничителей или дополнительных приспособлений.

©апрель 22, 2015 Eaton Corporation

Все права сохранены.

Содержимое настоящего руководство защищено авторскими правами издателя и не может воспроизводиться (даже частично) без соответствующего разрешения. При составлении настоящего руководства были предприняты все меры для соблюдения точности приведенной здесь информации, тем не менее мы не несем никакой ответственности за какие-либо ошибки или упущения. Мы сохраняем за собой право вносить изменения в конструкцию изделия. P-164000475

1	Введение	1
	1.1 Стандартные функции ИБП	1
	1.1.1 Варианты установки	1
	1.1.2 Панель управления	2
	1.1.3 Интерфейс клиента	3
	1.1.4 Технология управления зарядом аккумулятора	4
	1.2 Дополнительные компоненты и оборудование	4
	1.2.1 Встроенный аккумуляторный шкаф	4
	1.2.2 Модуль резервирования/увеличения мощности UPM	4
	1.2.3 Система Sync Control	4
	1.2.4 Модуль сервисного байпаса	4
	1.2.5 Комплект подключения к одному вводу	4
	1.2.6 Система с распределенным байпасом	5
	1.2.7 Конфигурация с модулем входа/выхода	5
	1.2.8 Встроенная избыточность	5
	1.2.9 Режим Energy Saver System (Энергосбережение) и режим повышенной готовности	5
	1.2.10 Режим Variable Module Management System (Система управления модулями) и режим повышенной готовности 6	5
	1.2.11 Дополнительные карты X-Slot	7
	1.3 Базовые конфигурации системы	7
	1.4 Использование данного руководства	7
	1.5 Используемые в данном руководстве условные обозначения	7
	1.6 Символы, элементы управления и индикаторы	8
	1.7 Дополнительная информация	8
	1.8 Получение помощи	9
2	Предупреждения по безопасности	11
3	План распаковки и установки ИБП	13
	3.1 Создание плана установки	13
	3.2 Подготовка объекта	13
	3.2.1 Рекомендации по условиям окружающей среды и установке	14
	3.2.2 Подготовка силовой проводки системы ИБП	19
	3.2.3 Подготовка интерфейсной проводки системы ИБП	24
	3.2.4 Подготовка силовой проводки для систем с распределенным байпасом	26
	3.3 Осмотр и распаковка шкафа ИБП	27
4	Установка системы ИБП	29
	4.1 Информация для ознакомления перед установкой	29
	4.2 Выгрузка шкафа ИБП с грузового поддона и монтажные работы	29
	4.3 Установка модуля резервирования/увеличения мощности UPM (FI-UPM)	35
	4.4 Установка системы	35
	4.5 Установка соединительного шкафа для систем с распределенным байпасом	35
	4.6 Подключение внешней проводки ИБП и силовой проводки аккумулятора	37
	4.6.1 Подключение внешней силовой проводки	37
	4.6.2 Проводка аккумулятора	40
	4.7 Установка подключений интерфейса	42
	4.7.1 Подключения ТВ1, ТВ2 и ТВ3 (кроме подключений интерфейса аккумулятора ТВ1)	42
	4.7.2 Подключения интерфейса аккумулятора ТВ1	48
	4.7.3 Соединения X-Slot	49
	4.8 Установка удаленного выключателя EPO	51
5	Установка дополнительных компонентов и оборудования	55
	5.1 Установка дополнительной карты HotSync CAN Bridge	55
	5.2 Установка управляющей проводки систем с распределенным байпасом	58
6	Описание работы ИБП	63
	6.1 Система ИБП	63
	6.2 Отдельный ИБП	65
	6.2.1 Режимы	65
	6.2.2 Нормальный режим	65
	6.2.3 Режим байпаса	67
	6.2.4 Variable Module Management System (Система управления модулями)	68
	6.2.5 Режим Energy Saver System (Энергосбережение)	68
	6.2.6 Режим работы от аккумулятора	69
	6.3 Однолинейные конфигурации системы ИБП	71
	6.4 Система с распределенным байпасом из нескольких ИБП	75
	6.4.1 Режимы с несколькими параллельно подключенными ИБП	75
	6.4.2 Нормальный режим – разветвленный байпас	76
	6.4.3 Режим байпаса – разветвленный байпас	77
	6.4.4 Режим байпаса – разветвленный байпас	79
	6.5 Однолинейные конфигурации системы с распределенным байпасом из нескольких ИБП	80

7	Инструкции по эксплуатации ИБП	85
7.1	Элементы управления и индикаторы ИБП	85
7.1.1	Панель управления	86
7.1.2	Прерыватели цепи	86
7.2	Панель управления с цветным сенсорным экраном	87
7.3	Управление ИБП при помощи панели управления с цветным сенсорным экраном	89
7.3.1	Запуск ИБП в рабочем режиме	89
7.3.2	Запуск ИБП в режиме байпаса	90
7.3.3	Запуск нескольких UPM	91
7.3.4	Запуск одного UPM	91
7.3.5	Включение режима Variable Module Management System (Система управления модулями) из меню управления ЕЕА 92	
7.3.6	Отключение режима Variable Module Management System (Система управления модулями) из меню управления ЕЕА 92	
7.3.7	Включение режима повышенной готовности в Variable Module Management System (Система управления модулями) из меню управления ЕЕА 93	
7.3.8	Переход из нормального режима в режим байпаса	93
7.3.9	Переход из режима байпаса в нормальный режим	94
7.3.10	Включение системы энергосбережения из меню команд управления ЕАА	94
7.3.11	Отключение системы энергосбережения из меню команд управления ЕАА	95
7.3.12	Переход из режима Energy Saver System (Энергосбережение) в режим байпаса	95
7.3.13	Переход из нормального режима в режим байпаса и выключение ИБП	96
7.3.14	Выключение одного UPM	96
7.3.15	Повторное включение одного UPM	97
7.3.16	Выключение ИБП и критической нагрузки	97
7.3.17	Управление зарядным устройством	97
7.3.18	Использование кнопки LOAD OFF (Отключение нагрузки) на ИБП	98
7.3.19	Использование выключателя удаленного аварийного отключения электропитания (REPO)	98
7.3.20	Использование переключателя механического байпаса	99
7.4	Использование панели управления с цветным сенсорным экраном	103
7.4.1	Индикаторы состояния	104
7.4.2	Использование сенсорного экрана	104
7.4.3	Использование кнопок в главном меню	106
7.4.4	Экран силовых карт (рабочий режим)	107
7.4.5	Экран силовых карт (режим байпаса)	109
7.4.6	Всплывающее окно подтверждения команды	110
7.4.7	Экран Meters Summary (Сводка по измерениям)	110
7.4.8	Экран Input Meters (Входные измерения)	111
7.4.9	Экран Input Meters Detail (Подробные сведения о входных измерениях)	112
7.4.10	Экран Battery Meters (Показатели аккумулятора)	113
7.4.11	Экран System Events Main Screen (Главный экран системных событий)	114
7.4.12	Пользовательский журнал	115
7.4.13	Экран System Status (Состояние системы) и элементы управления	116
7.4.14	Экран Settings (Настройки)	119
7.4.15	Экран Configuration Options (Параметры конфигурации)	119
7.4.16	Экран Energy Advantage Architecture (ЕАА – архитектура эффективного потребления энергии)	120
7.4.17	Экран Statistics Basic (Базовая статистика)	121
7.4.18	Экран ESS Comparison (Сравнение ESS)	122
7.4.19	Экран UPS Module Map (Карта модуля ИБП)	123
7.4.20	Экран System Overview (Обзор системы)	123
7.5	Работа системы с распределенным байпасом из нескольких ИБП	125
7.5.1	Запуск системы с распределенным байпасом в нормальном режиме	125
7.5.2	Запуск системы с распределенным байпасом в режиме байпаса	126
7.5.3	Включение режима Variable Module Management System (Система управления модулями) из меню управления ИБП 126	
7.5.4	Выключение режима Variable Module Management System (Система управления модулями) из меню управления ИБП 126	
7.5.5	Включение режима повышенной готовности в Variable Module Management System (Система управления модулями) из меню управления ИБП 126	
7.5.6	Включение режима Variable Module Management System (Система управления модулями) из меню управления байпасом 127	
7.5.7	Выключение режима Variable Module Management System (Система управления модулями) из меню управления байпасом 127	
7.5.8	Включение режима повышенной готовности в Variable Module Management System (Система управления модулями) из меню управления байпасом 127	
7.5.9	Запуск UPM системы ИБП	127
7.5.10	Запуск одного UPM	128
7.5.11	Переход из нормального режима в режим байпаса	129
7.5.12	Переход из режима байпаса в нормальный режим	130

	7.5.13	Переход из нормального режима в режим Energy Saver System (Энергосбережение)	130
	7.5.14	Переход из режима Energy Saver System (Энергосбережение) в нормальный режим	131
	7.5.15	Переход из нормального режима в режим повышенной готовности	131
	7.5.16	Переход из режима повышенной готовности в нормальный режим	132
	7.5.17	Переход из режима байпаса в режим Energy Saver System (Энергосбережение)	132
	7.5.18	Переход из режима Energy Saver System (Энергосбережение) в режим байпаса	133
	7.5.19	Переход из режима байпаса в режим повышенной готовности	133
	7.5.20	Переход из режима повышенной готовности в режим байпаса	134
	7.5.21	Переход из режима Energy Saver System (Энергосбережение) в режим повышенной готовности	134
	7.5.22	Переход из режима повышенной готовности в режим Energy Saver System (Энергосбережение)	135
	7.5.23	Переход из нормального режима в режим байпаса и выключение всех UPM	135
	7.5.24	Выключение одного UPM	136
	7.5.25	Повторное включение одного UPM	137
	7.5.26	Выключение одного ИБП при помощи отключения нагрузки	137
	7.5.27	Выключение одного ИБП при помощи выключения UPM	138
	7.5.28	Повторное включение одного ИБП	139
	7.5.29	Выключение ИБП и критической нагрузки	140
	7.5.30	Управление зарядным устройством	141
	7.5.31	Использование кнопки или команды LOAD OFF (Отключение нагрузки) на ИБП	141
	7.5.32	Использование выключателя удаленного аварийного отключения электропитания (REPO)	143
8		Передача информации	145
	8.1	Карты X-Slot	145
	8.2	Режим терминала	146
	8.2.1	Отображение панели управления ИБП	147
	8.2.2	Журнал истории событий	147
	8.3	Мониторинг сигнализации здания	148
	8.4	Универсальные релейные контакты	148
9		Техническое обслуживание ИБП	150
	9.1	Важные сведения по технике безопасности	150
	9.2	Проведение профилактического обслуживания	151
	9.2.1	ЕЖЕДНЕВНОЕ обслуживание	151
	9.2.2	ЕЖЕМЕСЯЧНОЕ обслуживание	151
	9.2.3	ПЕРИОДИЧЕСКОЕ обслуживание	151
	9.2.4	ЕЖЕГОДНОЕ обслуживание	152
	9.2.5	Обслуживание АККУМУЛЯТОРОВ	152
	9.3	Установка аккумуляторов	152
	9.4	Утилизация использованного ИБП и аккумуляторов	152
	9.5	Обучение техническому обслуживанию	153
10		Характеристики изделия	155
	10.1	Номера моделей	155
	10.2	Характеристики отдельного модуля	155
	10.2.1	Вход системы ИБП	155
	10.2.2	Выход системы ИБП	155
	10.2.3	Характеристики окружающей среды	156
11		Техническая гарантия	157
12		Контрольная ведомость по установке	158

Список таблиц

Табл. 3-1: Вес шкафов UPS	14
Табл. 3-2: Свободное пространство для шкафа ИБП	14
Табл. 3-3: Требования к кондиционированию воздуха или вентиляции при полной нагрузке	15
Табл. 3-4: Входной/выходной номинал для 9395P 250 кВА / 300 кВА	19
Табл. 3-5: Окончания кабелей питания шкафа ИБП 9395P 250 кВА / 300 кВА	21
Табл. 3-6: Рекомендованные установочные компоненты (не поставляются Eaton Corporation).	22
Табл. 3-7: Рекомендованные характеристики входного выключателя	22
Табл. 3-8: Рекомендованные характеристики байпаса и выходного выключателя,	23
Табл. 3-9: Рекомендованные характеристики входного выключателя постоянного тока	23
Табл. 4-1: Подключения интерфейса TB1, TB2 и TB3.	48
Табл. 4-2: Подключение проводки удаленного EPO	52
Табл. 5-1: Подключения интерфейса карты Hot Sync CAN Bridge	57
Табл. 5-2: Подключения проводки карты CAN Bridge	60
Табл. 5-3: Подключения проводки	60
Табл. 5-4: Подключение проводки Pull-Chain с использованием MOV	62
Табл. 7-1: Индикаторы состояния	104
Табл. 7-2: Уровни безопасности и функции	106
Табл. 7-3: Описание функций экранного меню	106

Список рисунков

Рис. 1-1. ИБП (250 кВА / 300 кВА) с цветным сенсорным экраном с диагональю 7 дюймов	2
Рис. 1-2. Стандартная одномодульная система ИБП Eaton 9395P 250 кВА / 300 кВА (включая аккумуляторный шкаф)	3
Рис. 3-1. Габариты шкафа ИБП (вид спереди)	15
Рис. 3-2. Габариты шкафа ИБП (вид справа)	16
Рис. 3-3.	16
Рис. 3-4. Габариты шкафа UPS (вид снизу, с монтажными кронштейнами)	17
Рис. 3-5. Габариты удаленного выключателя EPO	17
Рис. 3-6. Предупредительный знак	21
Рис. 3-7. Шкаф ИБП Eaton 9395P 250 кВА / 300 кВА как на поддоне	28
Разд. 4-1. Снятие левой транспортировочной скобы, ISBM и FI-UPM	32
Разд. 4-2. Снятие правой транспортировочной скобы, ISBM и FI-UPM	33
Рис. 4-3. Длина проводов для системы с распределенным байпасом	36
Рис. 4-4. Расположение входов проводки	38
Рис. 4-5. Расположение клемм питания ИБП – часть а	39
Рис. 4-6. Детальное изображение AA клеммы питания ИБП	40
Рис. 4-7. Типовое подключение аварийного реле	43
Рис. 4-8. Расположение интерфейсных клемм	44
Рис. 4-9. Назначение разъемов клеммных блоков TB1, TB2 и TB3	46
Рис. 4-10. Типовое подключение интерфейса аккумулятора	49
Рис. 4-11. Коммуникационные разъемы X-Slot	50
Рис. 4-12. Удаленный выключатель EPO	51
Рис. 4-13. Проводка нормально-разомкнутого удаленного выключателя EPO	52
Рис. 4-14. Проводка нормально-замкнутого удаленного выключателя EPO	53
Рис. 4-15. Подключение нормально-замкнутого и нормально-разомкнутого удаленного выключателя EPO	53
Рис. 5-1. Карта HotSync CAN Bridge	55
Рис. 5-2. Подключения карты Hot Sync CAN Bridge	56
Рис. 5-3. Установка упрощенной интерфейсной проводки Pull-Chain и CAN системы с распределенным байпасом	59
Рис. 5-4. Подключение CAN системы с распределенным байпасом ИБП без использования MOV	59
Рис. 5-5. Проводка Pull-Chain систем с распределенным байпасом без MOV	60
Рис. 5-6. Проводка Pull-Chain систем с распределенным байпасом с MOV	61
Рис. 6-1. Основные элементы системы ИБП	63
Рис. 6-2. Путь прохождения тока через ИБП в нормальном режиме	66
Рис. 6-3. Путь прохождения тока через ИБП в режиме байпаса	67
Рис. 6-4. Путь прохождения тока через ИБП в режиме Energy Saver System (Энергосбережение)	69
Рис. 6-5. Путь прохождения тока через ИБП в режиме работы от аккумулятора	70
Рис. 6-6. Система ИБП Eaton 9395P 250 кВА / 300 кВА, двойной ввод с входным напряжением 400 В и выходным напряжением 400 В	72
Рис. 6-7. Типовая панель сервисного байпаса	73
Рис. 6-8. Путь прохождения тока через ИБП в нормальном режиме – распределенный байпас	77
Рис. 6-9. Путь прохождения тока через ИБП в режиме байпаса - распределенный байпас	78
Рис. 6-10. Путь прохождения тока через ИБП в режиме работы от аккумулятора - разветвленный байпас	79
Рис. 6-11. Типовая система с распределенным байпасом (конфигурации 1+1 и 2+0)	81
Рис. 6-12. Типовая система с распределенным байпасом (конфигурации 2+1 и 3+0)	82
Рис. 6-13. Типовая система с распределенным байпасом (конфигурации 3+1 и 4+0)	83
Рис. 7-1. Элементы управления и индикаторы ИБП Eaton 9395 250 / 300 кВА	85
Рис. 7-2. Положение панели управления с цветным сенсорным экраном (стандартная)	87
Figure 7-3. Нормальное расположение переключателей MBS и выключателя выпрямителя (должен находиться в проводке объекта)	100
Рис. 7-4. Панель управления ИБП с цветным сенсорным экраном (стандартная)	103
Рис. 7-5. Элементы сенсорного экрана	105
Рис. 7-6. Экран входа или запроса пароля	105
Рис. 7-7. Домашний экран	107
Рис. 7-8. Главное меню и экран силовых карт (рабочий режим)	108
Рис. 7-9. Экран выходных значений кВА, открытый из главного экрана	108
Рис. 7-10. Экран средней эффективности, открытый из главного экрана	108
Рис. 7-11. Экран потребления, открытый из главного экрана	109
Рис. 7-12. Экран байпаса	109
Рис. 7-13. Стандартный экран подтверждения команды (зарядное устройство выключено)	110
Рис. 7-14. Экран Meters Summary (Сводка по измерениям)	110
Рис. 7-15. Экран Input Meters (Входные измерения)	111
Рис. 7-16. Экран Bypass Meters (Измерения в режиме байпаса)	111
Рис. 7-17. Экран Output Meters (Выходные измерения)	112
Рис. 7-18. Экран Input Meters Detail (Подробные сведения о входных измерениях)	112
Рис. 7-19. Экран Select Source (Выбор источника)	113
Рис. 7-20. Экран Battery Meters (Показатели аккумулятора)	113
Рис. 7-21. Экран Battery Log (Журнал аккумулятора)	113
Рис. 7-22. Экран Battery Log Detail (Подробный журнал аккумулятора)	114

Рис. 7-23. Экран Battery Log Summary (Сводный журнал аккумулятора)	114
Рис. 7-24. Экран System Events (Системные события)	115
Рис. 7-25. Экран пользовательского журнала.	116
Рис. 7-26. Экран подробных сведений пользовательского журнала	116
Рис. 7-27. Экран состояния системы	117
Рис. 7-28. Экран Module Controls (Управление модулями)	117
Рис. 7-29. Экран Module Control Detail (Подробное управление модулем)	118
Рис. 7-30. Экран Online Mode Metering Method Option (Параметры метода измерений в рабочем режиме)	118
Рис. 7-31. Экран Bypass Mode Metering Method Option (Параметры метода измерений в режиме байпаса)	119
Рис. 7-32. Экран Settings (Настройки)	119
Рис. 7-33. Экран Configuration Options (Параметры конфигурации)	120
Рис. 7-34. Экран Energy Advantage Architecture (ЕАА – архитектура эффективного потребления энергии).	120
Рис. 7-35. Экран Disable ESS (Отключение ESS)	121
Рис. 7-36. Экран High Alert Timer (Таймер повышенной готовности)	121
Рис. 7-37. Экран Statistics Basic (Базовая статистика)	122
Рис. 7-38. Экран Statistics Data Detail (Подробные статистические данные)	122
Рис. 7-39. Экран ESS Comparison (Сравнение ESS)	122
Рис. 7-40. Экран UPS Module Map (Карта модуля ИБП)	123
Рис. 7-41. Экран System Overview (Обзор системы)	123
Рис. 8-1. Дополнительные карты X-Slot.	146

1 Введение

Источник бесперебойного питания (ИБП) Eaton Power Xpert® 9395P представляет собой постоянно включенную, предназначенную для длительной работы, бестрансформаторную, твердотельную и трехфазную систему с двойным преобразованием, обеспечивающую регулируемое бесперебойное питание переменным током для защиты нагрузки клиента от сбоев питания.

ИБП Eaton 9395P (250 кВА PF 1.0 и 300 кВА PF 0.92) состоит из двух секций: секция, сконфигурированная как интегрированный модуль байпаса системы (ISBM) или модуль входа/выхода (IOM), рассчитанная максимум на 250 кВА/300 кВА и секция модуля бесперебойного питания (UPM), рассчитанная максимум на 250 кВА/300 кВА.

ИБП предоставляется в виде одного устройства или нескольких устройств системы с распределенным байпасом (см. Разд. 1.2.6).

Системы постоянной защиты питания Eaton применяются для предотвращения потери важной электронной информации, уменьшения простоев оборудования и снижения отрицательного воздействия неожиданных проблем с питанием на производственное оборудование.

ИБП Eaton 9395P постоянно отслеживает поступающее питание и выравливает все скачки, пики, падения и другие нарушения напряжения, присущие коммерческим сетям питания. Работая в связке с энергосистемой здания, система ИБП предоставляет чистое и равномерное питание, необходимое для надежной работы чувствительного электронного оборудования. Во время снижения или потери напряжения, а также при других нарушениях энергоснабжения, аккумуляторы ИБП предоставляют необходимое для защиты оборудования аварийное питание.

Система ИБП располагается в отдельном шкафу, дверца которого оснащена экранными панелями для защиты от опасного напряжения. Исполнение шкафа и его цвет соответствуют шкафам для аккумулятора и распределения. Он может устанавливаться в группе или автономно. Рис. 1-1 демонстрирует ИБП Eaton 9395P на 250 кВА/300 кВА, а Рис. 1-2 – типичную одномодульную систему.



NOTE

Запуск и регламентная проверка должны выполняться квалифицированным специалистом сервисного центра Eaton, в противном случае гарантия, приведенная на стр. 157, будет аннулирована. Эта услуга предоставляется в рамках договора о покупке ИБП. Свяжитесь с сервисным центром заранее (обычно следует договариваться за две недели), чтобы обсудить удобную дату ввода системы в эксплуатацию.

1.1 Стандартные функции ИБП

В этом ИБП имеется множество стандартных функций, которые обеспечивают экономную и надежную защиту электропитания. Представленные в данном разделе описания дают общее представление о стандартных функциях ИБП.

1.1.1 Варианты установки

Шкафы можно прикрутить к полу для постоянной установки. Силовую и управляющую проводку можно провести сверху или снизу шкафа, и подключить к легкодоступным клеммам. Шкафы аккумуляторов для установки в группу соединяются через боковые панели устройств. Дополнительные карты X-Slot устанавливаются через переднюю панель устройства и могут подключаться без выключения системы.

1.1.2 Панель управления

Расположенная на передней дверце ИБП панель управления оснащается сенсорным экраном диагональю 7" и позволяет управлять работой ИБП и отображать состояние системы ИБП. Для получения дополнительной информации см. Гл. 19: "Инструкции по эксплуатации ИБП".

На следующем рисунке показан ИБП Eaton 9395P с 7-дюймовым сенсорным цветным ЖК-экраном.

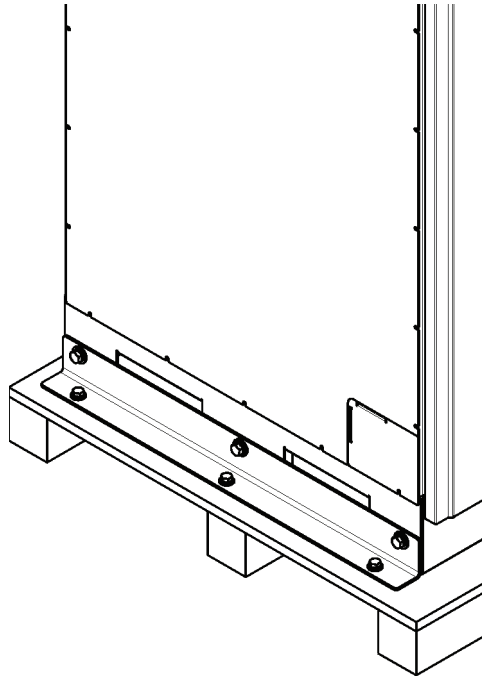


Рис. 1-1. ИБП (250 кВА / 300 кВА) с цветным сенсорным экраном с диагональю 7 дюймов

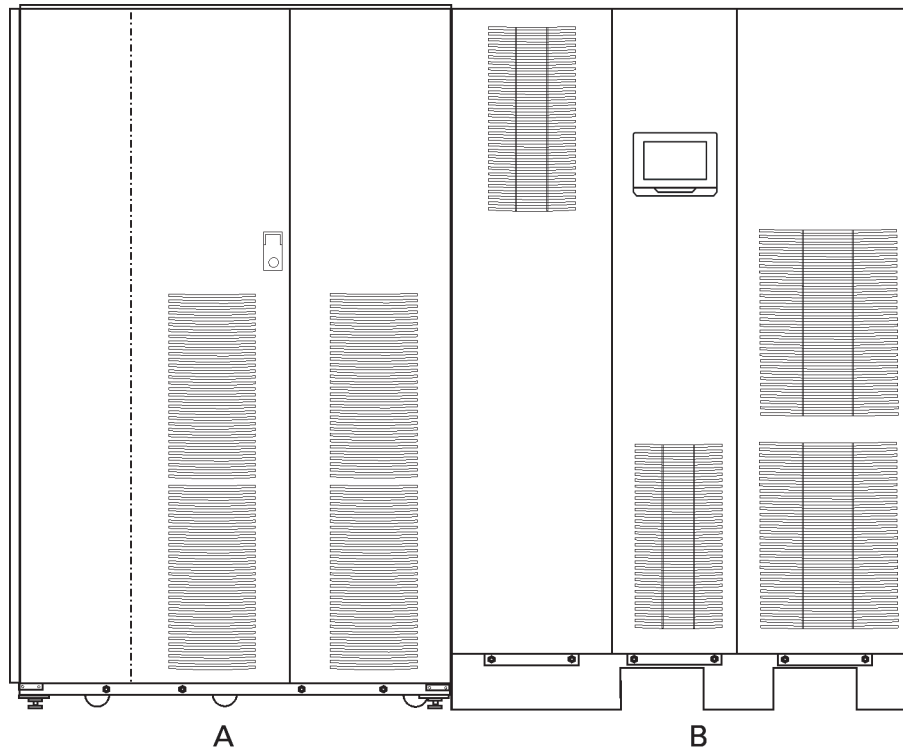


Рис. 1-2. Стандартная одномодульная система ИБП Eaton 9395P 250 кВА / 300 кВА (включая аккумуляторный шкаф)

A	Battery cabinet
B	UPS cabinet

1.1.3 Интерфейс клиента

- Мониторинг аварийных сигналов здания – для подключения контактов системы сигнализации здания в ИБП может использоваться до трех входов. В некоторых конфигурациях системы количество входов может быть меньше. Помимо отслеживания состояния системы, ИБП использует эти входы для мониторинга аварийных сигналов здания. Для получения дополнительной информации см. Гл. 8: “Передача информации”.
- Аварийный контакт – имеется один аварийный контакт для подключения к оборудованию на объекте, такому как световая и звуковая сигнализация, или компьютерный терминал. Оборудование, подключаемое к этому контакту, позволяет предупреждать об аварийных сигналах ИБП. Для получения дополнительной информации см. Гл. 8: “Передача информации”.
- Клеммный блок X-Slot – В стандартный комплект поставки входит один клеммный блок с 4 разъемами. Имеется возможность в любое время установить в модуль ИБП до четырех дополнительных карт X-Slot. Для получения дополнительной информации см. Гл. 8: “Передача информации”.

1.1.4 Технология управления зарядом аккумулятора

Система трехступенчатой зарядки аккумулятора повышает срок службы аккумулятора за счет оптимизации времени зарядки, и защищает аккумуляторы от повреждений, возникающих в результате высокого зарядного тока и пульсирующего тока инвертора. Зарядка при высоком токе может привести к перегреву и повреждению аккумуляторов.

1.2 Дополнительные компоненты и оборудование

Для получения информации по описанному здесь оборудованию обращайтесь к торговому представителю компании Eaton.

1.2.1 Встроенный аккумуляторный шкаф

Резервная аккумуляторная защита может быть расширена за счет подключения к системе ИБП четырех аккумуляторных шкафов Eaton 9395P, содержащих герметичные кислотные свинцовые необслуживаемые аккумуляторы. Аккумуляторный шкаф имеет один стандартный типоразмер и конфигурацию на 240 ячеек. Шкафы предназначены для установки в группу, однако могут также устанавливаться отдельно от шкафа ИБП.

1.2.2 Модуль резервирования/увеличения мощности UPM

Модули резервирования/увеличения мощности UPM (FI-UPM) обеспечивают систему ИБП избыточностью N+1. Модули FI-UPM можно устанавливать в любое время в будущем по мере роста требований к системе питания. Модуль устанавливается по левую сторону от ИБП и подключается непосредственно к ИБП. Для достижения избыточности изменения во входных и выходных соединениях не требуются. Исходная схема работы ИБП остается прежней.

1.2.3 Система Sync Control

Дополнительная система Sync Control для Eaton 9395 поддерживает синхронизацию выходов питания критических нагрузок двух отдельных одномодульных систем ИБП Eaton 9395. Данная опция позволяет выполнять бесперебойное переключение нагрузки с одной шины на другую с использованием безобрывного переключателя. Система Sync Control размещается в шкафу, который можно монтировать на стену между двумя ИБП для облегчения подключений.

1.2.4 Модуль сервисного байпаса

Модуль сервисного байпаса (MBM) обеспечивает перенаправление питания и изоляцию ИБП, что позволяет проводить работы по обслуживанию или замене без отключения питания важнейших систем.

1.2.5 Комплект подключения к одному вводу

Имеется дополнительный комплект, предназначенный для переоборудования входов с двойным вводом в конфигурацию с подключением к одному вводу. Комплект включает переключатели, удлинители шины для каждой фазы и необходимое для установки оборудование.

1.2.6 Система с распределенным байпасом

Существует два типа избыточности: Избыточность на основе ИБП (зависит от количества ИБП) и избыточность на основе UPM (зависит от количества UPM). В каждом ИБП может быть от одного-двух модулей UPM.

Возможна установка системы ИБП с распределенным байпасом, содержащей от одного до пяти модулей ИБП, что позволит нарастить мощность и/или избыточность системы. Такая система распределения нагрузки обеспечивает более высокую мощность в сравнении с единичным ИБП, и может использоваться для обеспечения избыточности в зависимости от нагрузки и выбранной конфигурации. Кроме того, если в системе требуется отремонтировать один UPM или ИБП, либо если он работает некорректно, резервная система UPM или ИБП продолжает обеспечивать питание критической нагрузки. Подключение и управление осуществляются с использованием карты Eaton HotSync® Controller Area Network (CAN). Система с распределенным байпасом включает в себя от двух до пяти модулей ИБП, каждый из которых имеет карту CAN (для параллельного подключения ИБП), а также предоставляемый клиентом соединительный или распределительный шкаф, используемый в качестве узловой точки.

В соединительном шкафу должны находиться выходные выключатели модулей (МОВ) с двумя вспомогательными контактами для управления системой. Без них при необходимости технического обслуживания ИБП не смогут переходить в режим байпаса по отдельности. В режим байпаса перейдет не только ИБП, требующий обслуживания, но и все другие ИБП, что снизит степень защиты подключенной критической нагрузки. Благодаря использованию выключателей МОВ с двумя вспомогательными контактами, в режим байпаса можно переводить только один ИБП, в то время как остальные ИБП будут обеспечивать резервное питание нагрузки в той степени, в которой позволяет мощность оставшихся UPM.

1.2.7 Конфигурация с модулем входа/выхода

ИБП могут поставляться в конфигурации с модулем входа/выхода (ИОМ) без входных подключений байпаса, статического переключателя и защитного контактора. Такая конфигурация в основном используется для параллельных систем с несколькими ИБП, которые не требуют байпаса для каждого ИБП и используют единый модуль байпаса системы (SBM).

1.2.8 Встроенная избыточность

Для обеспечения повышенной надежности ИБП Eaton 9395 может предоставляться в конфигурации со встроенной избыточностью, составляемой квалифицированным специалистом сервисного центра Eaton. В стой конфигурации ИБП автоматически становится избыточным, если нагрузка равна или ниже мощности всех UPM минус мощность одного UPM. При нормальных условиях нагрузка равномерно распределяется между всеми UPM в ИБП. Если один или несколько UPM становятся недоступными, и нагрузка равна или ниже мощности оставшихся UPM, эти UPM обеспечивают питание нагрузки, вместо того, чтобы переключить ее на байпас.

Если мощность UPM опускается ниже уровня избыточности или нагрузка превышает этот уровень, но UPM все еще могут обеспечивать питание нагрузки, подается сигнал потери избыточности. Если нагрузка превышает мощность оставшихся UPM, то ИБП переключает нагрузку на байпас.

1.2.9 Режим Energy Saver System (Энергосбережение) и режим



NOTE

Режимы Energy Saver System (Энергосбережение) и Variable Module Management System (Система управления модулями) являются взаимоисключающими.

Режим Energy Saver System (Энергосбережение) позволяет ИБП работать в режиме байпаса. При этом ИБП работает через байпас, а UPM находится в режиме ожидания; при снижении или потере напряжения, повышенном или пониженном напряжении, недопустимом изменении частоты в электросети модуль будет готов автоматически перейти в обычный режим работы (Normal). В режиме повышенной готовности система переходит из режима Energy Saver System (Энергосбережение) в обычный (инвертор включен) или принудительно остается в обычном режиме на протяжении периода, по умолчанию равного одному часу. Продолжительность этого периода можно изменить, обратившись в центр обслуживания клиентов Eaton. Режим повышенной готовности разрешает пользователю принудительно удерживать устройство в рабочем режиме для обеспечения максимальной защиты в том случае, если внешние условия могут привести к нарушению питания нагрузки. После завершения заданного периода устройство возвращается в режим Energy Saver System (Энергосбережение). Если на протяжении этого периода будет получена команда возврата в режим повышенной готовности, отсчет времени начинается заново.

1.2.10 Режим Variable Module Management System (Система управления модулями) и режим повышенной готовности



NOTE

Режимы Energy Saver System (Энергосбережение) и Variable Module Management System (Система управления модулями) являются взаимоисключающими.

Режим Variable Module Management System (Система управления модулями) поддерживает избыточность UPM и обеспечивает повышенную эффективность за счет интеллектуального управления уровнем нагрузки UPM. Показатель эффективности каждого UPM достигает максимального уровня когда нагрузка превышает 20-80% от номинальной нагрузки UPM. Следовательно, если нагрузка на ИБП невелика, переключение нагрузки на меньшее число UPM может привести к повышению эффективности.

В режиме VMMS устройство ИБП выполняет активный мониторинг состояния критической шины и UPM готовы принять нагрузку менее чем за 2 мс в ответ на ее изменение.

Функция VMMS имеет три настраиваемых режима работы: Режим онлайн, режим онлайн с VMMS и режим повышенной готовности. Все режимы выбираются на передней панели.

Режим VMMS поддерживает конфигурации с разветвленным и параллельным байпасом.

В режиме повышенной готовности все неиспользуемые UPM переходят в режим онлайн на один час. В конце часа ИБП по умолчанию возвращается в режим VMMS. Если на протяжении часа будет получена команда возврата в режим повышенной готовности, отсчет времени начинается заново.

1.2.11 Дополнительные карты X-Slot

Дополнительные карты X-Slot поддерживают такие протоколы как SNMP, HTTP, AS/400® и Modbus®. Для получения дополнительной информации см. Гл. 8: “Передача информации”.

1.3 Базовые конфигурации системы

Существуют следующие базовые конфигурации системы ИБП:

- Один ИБП с одним UPM и 2-4 аккумуляторными шкафами для UPM
- Один ИБП с одним UPM с общим аккумулятором, FI-UPM с общим аккумулятором и двумя-четырьмя аккумуляторными шкафами для UPM
- Один ИБП с одним UPM с отдельным аккумулятором, FI-UPM с отдельным аккумулятором и двумя-тремя аккумуляторными шкафами на каждый UPM
- Один ИБП с одним UPM и отдельной аккумуляторной стойкой
- Один ИБП с одним UPM с общим аккумулятором, FI-UPM с общим аккумулятором и одной отдельной аккумуляторной стойкой для UPM
- Один ИБП с одним UPM с отдельным аккумулятором, FI-UPM с отдельным аккумулятором и одной отдельной аккумуляторной стойкой для UPM
- Система с распределенным байпасом с 2-5 ИБП и соединительным шкафом, не входящим в комплект поставки

Конфигурацию системы ИБП можно изменять, подключая дополнительное оборудование, такое как модуль удаленного аварийного отключения электропитания (REPO), RMP II или коммуникационные карты X-Slot.

1.4 Использование данного руководства

В этом руководстве приводится описание порядка установки и эксплуатации ИБП Eaton 9395P 250 кВА / 300 кВА. Внимательно ознакомьтесь с описанными в данном руководстве процедурами, чтобы обеспечить правильность установки и эксплуатации. В частности, внимательно изучите процедуру REPO (см. раздел “Использование выключателя удаленного аварийного отключения электропитания (REPO)” на стр. 143).


Представленная в данном руководстве информация поделена на разделы и главы. В зависимости от устанавливаемой системы, дополнительных компонентов и оборудования, переходите к соответствующей части руководства. В любом случае, следует ознакомиться с главами 1-4 и главой 7.

Прежде чем приступать к работе, внимательно прочитайте соответствующие процедуры. Выполняйте только те процедуры, которые относятся к устанавливаемой или используемой системе ИБП.

1.5 Используемые в данном руководстве условные обозначения

В данном руководстве используются следующие условные обозначения:

- Жирный шрифт используется для выделения важных моментов, ключевых положений процедур, пунктов меню либо выбираемых вами команд или опций.
- Курсивный шрифт используется для выделения примечаний и новых терминов.
- Шрифт для элементов экрана используется для передачи информации, которая появляется на экране или ЖК-дисплее.

Значок	Описание
	Используется для привлечения внимания к важным функциям или инструкциям.
[Клавиши]	Квадратные скобки используются для обозначения определенных клавиш, таких как [Enter] или [Ctrl].

В данном руководстве термин ИБП используется для обозначения только шкафа ИБП и его внутренних компонентов.

Термин система ИБП используется для обозначения всей системы защиты питания, которая включает шкаф ИБП, аккумуляторный шкаф, а также установленные дополнительные компоненты и оборудование.

1.6 Символы, элементы управления и индикаторы

Ниже представлены примеры символов, используемых на ИБП или оборудовании для передачи важной информации:



ОПАСНОСТЬ ПОРАЖЕНИЯ ЭЛЕКТРИЧЕСКИМ ТОКОМ – Указывает на риск поражения электрическим током и необходимо соблюдения соответствующих мер предосторожности.



ВНИМАНИЕ: СМ. РУКОВОДСТВО ОПЕРАТОРА - Сообщает о необходимости обратиться к руководству оператора для получения дополнительной информации, такой как важные инструкции по эксплуатации и техническому обслуживанию.



Данный символ сообщает о том, что нельзя утилизировать ИБП и аккумуляторы ИБП вместе с бытовыми отходами. В данном изделии применяются герметичные свинцово-кислотные аккумуляторы, которые требуют соответствующей утилизации. Для получения дополнительной информации обращайтесь в местный центр утилизации/повторного использования/приема опасных отходов.



Данный символ сообщает о том, что нельзя утилизировать электрическое и электронное оборудование (WEEE) вместе с бытовыми отходами. Для правильной утилизации обращайтесь в местный центр утилизации/повторного использования/приема опасных отходов.

1.7 Дополнительная информация

Для получения следующей дополнительной информации см. руководство по установке (1028181) интегрированного аккумуляторного шкафа Eaton 9395P (модель IBC-L):

- Инструкции по установке интегрированного аккумуляторного шкафа, подготовке объекта к установке, планированию установки, информация о проводке и технике безопасности.
- Подробные изображения шкафа с масштабными чертежами и точками соединения.

Для информации о получении копии этих руководств, посетите веб-сайт www.Eaton.com или обратитесь к представителю сервисного центра.

1.8 Получение помощи

Обращайтесь в местный сервисный центр, если вам требуется помощь по следующим вопросам:

- Планирование первого запуска
- Адреса и телефоны региональных представительств
- Вопросы по какой-либо информации в данном руководстве
- Вопросы, не рассматриваемые в данном руководстве

2 Предупреждения по безопасности

ВАЖНЫЕ СВЕДЕНИЯ ПО ТЕХНИКЕ БЕЗОПАСНОСТИ СОХРАНИТЕ ДАННУЮ ИНСТРУКЦИЮ

В настоящем руководстве приводятся важные инструкции, которых следует придерживаться при установке и обслуживании ИБП и аккумуляторов. Пожалуйста, внимательно прочитайте все инструкции перед началом эксплуатации оборудования и сохраните данное руководство для дальнейшего использования. ИБП предназначен для использования в помещениях вычислительных центров, поэтому на дверце и передних панелях устройства установлены защитные экраны. Несмотря на это, ИБП является сложной силовой системой и требует надлежащей осторожности при эксплуатации.



DANGER

В данном ИБП присутствует НАПРЯЖЕНИЕ, ОПАСНОЕ ДЛЯ ЖИЗНИ. Все ремонтные и сервисные операции должны выполняться ТОЛЬКО СЕРТИФИЦИРОВАННЫМИ СПЕЦИАЛИСТАМИ. В этом ИБП НЕТ ДЕТАЛЕЙ, ОБСЛУЖИВАЕМЫХ ПОЛЬЗОВАТЕЛЕМ.



WARNING

- Для питания ИБП используются собственные источники энергии (аккумуляторы). На выходных клеммах может присутствовать напряжение даже после отключения ИБП от источника питания переменного тока. Для уменьшения опасности возгорания или поражения электрическим током следует устанавливать данный ИБП в помещении с контролируемой температурой и влажностью, и отсутствием посторонних примесей, способных проводить электрический ток. Температура воздуха не должна превышать 40°C (104°F). Не устанавливайте прибор вблизи от воды или в местах с повышенной влажностью (максимум 95%). Система не предназначена для эксплуатации вне помещений.
 - Перед выполнением установки или обслуживания устройства убедитесь в том, что отключены все источники питания.
 - Аккумуляторы могут быть причиной поражения электрическим током или источником возгорания вследствие короткого замыкания.
 - Следует соблюдать следующие меры предосторожности: 1) Снимите с себя часы, кольца или другие металлические предметы; 2) Используйте инструменты с изолированными ручками; 3) Не кладите инструменты или металлические предметы на аккумуляторы; 4) Носите резиновые перчатки и обувь.
 - ОПАСНОСТЬ ПОРАЖЕНИЯ ЭЛЕКТРИЧЕСКИМ ТОКОМ. Запрещается вносить изменения в схему подключения или соединения аккумуляторов. Это может привести к травмам.
 - Запрещается вскрывать или деформировать аккумуляторы. При утечке электролит может быть опасным для кожи и глаз. Электролит обладает токсичными свойствами.
-



CAUTION

- Установка и обслуживание устройства должны выполняться квалифицированным обслуживающим персоналом, обладающим необходимыми знаниями по аккумуляторам и технике безопасности. Необходимо ограничить несанкционированный доступ к аккумуляторам. Перед установкой или заменой аккумуляторов должны быть выполнены все

необходимые предупредительные, ограничительные и информационные меры по ограничению доступа. ЗАПРЕЩАЕТСЯ ОТКЛЮЧАТЬ аккумуляторы при нахождении ИБП в режиме работы от аккумулятора.

- Количество и тип заменяемых аккумуляторов должны совпадать с оригинальными аккумуляторами, установленными в ИБП.
- Перед подключением или отключением контактов отсоедините источник подачи напряжения заряда.
- Проверьте аккумулятор на предмет непреднамеренного заземления. При обнаружении такого заземления устраните его. Контакт с любой частью заземленного аккумулятора может привести к поражению электрическим током. Опасность поражения электротоком снижается, если перед выполнением работ с аккумулятором предварительно отключить заземление.
- Аккумуляторы нуждаются в специальной утилизации. См. местные нормативы по утилизации отходов.
- Запрещается сжигать аккумуляторы. Под воздействием пламени возможен взрыв аккумуляторов.
- Для обеспечения надлежащего охлаждения системы и защиты персонала от опасного напряжения, присутствующего в устройстве, следует держать дверцу ИБП закрытой и установить передние панели.
- Запрещается установка или эксплуатация системы ИБП вблизи газовых или электрических источников тепла.
- Условия эксплуатации должны соответствовать требованиям, описанным в настоящем руководстве.
- В помещении с устройством следует поддерживать чистоту, избегать высокой влажности и нагромождения посторонних предметов.
- Соблюдайте требования, указанные на табличках с надписями ОПАСНОСТЬ, ВНИМАНИЕ и ПРЕДУПРЕЖДЕНИЕ, расположенных на внешней и внутренней поверхностях оборудования.



CAUTION

Для предотвращения повреждений кабельного канала и проводки внутри шкафа ИБП при подъеме или перемещении шкафа выполняйте следующее:

- Поднимайте или перемещайте шкаф только с помощью передних или задних погрузочных разъемов.
- Убедитесь, что вилка погрузчика находится в горизонтальном положении перед ее введением в погрузочные разъемы. НЕ наклоняйте вилку погрузчика на себя.
- Вставляйте вилку погрузчика на всю длину основания. ЗАПРЕЩАЕТСЯ частичная вставка вилки в основание шкафа для его перемещения.
- Вилки можно частично вставлять в передние или задние погрузочные разъемы для точного позиционирования устройства, при условии что вилка будет находиться в горизонтальном положении без наклона на себя.
- ЗАПРЕЩАЕТСЯ использовать погрузочные разъемы, расположенные на краю шкафа, для его перемещения.
- Эти разъемы можно использовать для точного позиционирования устройства, при условии, что вилка будет находиться в горизонтальном положении без наклона на себя.

При несоблюдении данных указаний возникает риск повреждения кабельного канала и проводки.

3 План распаковки и установки ИБП

Для установки ИБП выполните следующую последовательность шагов:

1. Составьте план установки системы ИБП (раздел 3).
2. Подготовьте ваш объект к установке системы ИБП (раздел 3).
3. Осмотрите и распакуйте шкаф ИБП (раздел 3).
4. Выгрузите и установите шкаф ИБП и подключите проводку системы (Гл. 4: “Установка системы ИБП”).
5. Заполните контрольную ведомость по установке, приведенную в конце данного руководства.
6. Вызовите квалифицированных специалистов для проведения предварительной регламентной проверки и ввода в эксплуатацию.



NOTE

Запуск и регламентная проверка должны выполняться квалифицированным специалистом сервисного центра Eaton, в противном случае гарантия, приведенная на стр. 157, будет аннулирована. Эта услуга предоставляется в рамках договора о покупке ИБП. Свяжитесь с сервисным центром заранее (обычно следует договариваться за две недели), чтобы обсудить удобную дату ввода системы в эксплуатацию.

3.1 Создание плана установки

Прежде чем устанавливать систему ИБП, внимательно ознакомьтесь с приведенными в данном руководстве инструкциями по установке. Создайте логичный план установки системы согласно инструкциям и рисункам в Разд. 3.2 и Гл. 4: “Установка системы ИБП”.

3.2 Подготовка объекта

Для обеспечения максимальной производительности системы ИБП место установки должно соответствовать приведенным в данном руководстве параметрам окружающей среды. Если ИБП будет использоваться на высоте более 1000 метров, обратитесь к представителю сервисного центра для получения важной информации по применению устройства в условиях большой высоты. Условия эксплуатации должны соответствовать приведенным требованиям по весу, свободному пространству и состоянию окружающей среды.

3.2.1 Рекомендации по условиям окружающей среды и установке

Установка системы ИБП должна выполняться согласно следующим рекомендациям:

- Система должна быть установлена на ровной поверхности, пригодной для установки компьютерного или электронного оборудования.
- Система должна быть установлена в помещении с контролируемой температурой и влажностью и при отсутствии посторонних примесей, способных проводить электрический ток.
- Шкаф может быть установлен в группе с другим оборудованием или автономно.

Несоблюдение этих рекомендаций может привести к аннулированию вашей гарантии.

Условия эксплуатации ИБП должны соответствовать требованиям к весу, приведенным в Табл. 3-1, а также требованиям к габаритам, приведенным в Разд. 3-1 - Разд. 3-5. Габариты приведены в миллиметрах.

Модель	Вес, кг	
	С упаковкой	После установки
9395P 250 кВА 9395P 300 кВА	980	880

Табл. 3-1: Вес шкафов UPS

Для регулировки температуры внутренних компонентов в шкафах ИБП используется принудительное воздушное охлаждение. Воздухоприемники расположены в передней части шкафа, а воздуховыпускные отверстия – сверху. Для обеспечения правильной циркуляции воздуха впереди и над каждым шкафом необходимо оставлять достаточно свободного пространства. Свободное пространство, необходимое при установке шкафа ИБП, приведено в Табл. 3-2.

Сверху шкафа	Минимальное пространство над шкафом ИБП для вентиляции составляет 458 мм
Спереди шкафа	Рабочее пространство 915 мм
Позади шкафа	Свободное пространство не требуется, но для удобства обслуживания рекомендуется оставлять 500 мм.
Справа от шкафа	100 мм
Слева от шкафа	Не требуется

Табл. 3-2: Свободное пространство для шкафа ИБП

Ниже представлены базовые требования к состоянию окружающей среды для работы системы ИБП:

- Температура воздуха: 0-40°C
- Рекомендуемый рабочий диапазон: 20-25°C

- Максимальная относительная влажность: 95%, без образования конденсата

Требования к вентиляции ИБП приведены в Табл. 3-3.

Номинал	Отвод тепла кВт	Отвод тепла БТЕ / ч x 1000
250 кВА	10,1	34,5
300 кВА	12,5	42,7

Табл. 3-3: Требования к кондиционированию воздуха или вентиляции при полной нагрузке

Необходимая для удаления охлаждающего воздуха вентиляция: приблизительно 920 литров/сек. для блока на 250-300 кВА + 260 литров/сек. (ISBM).

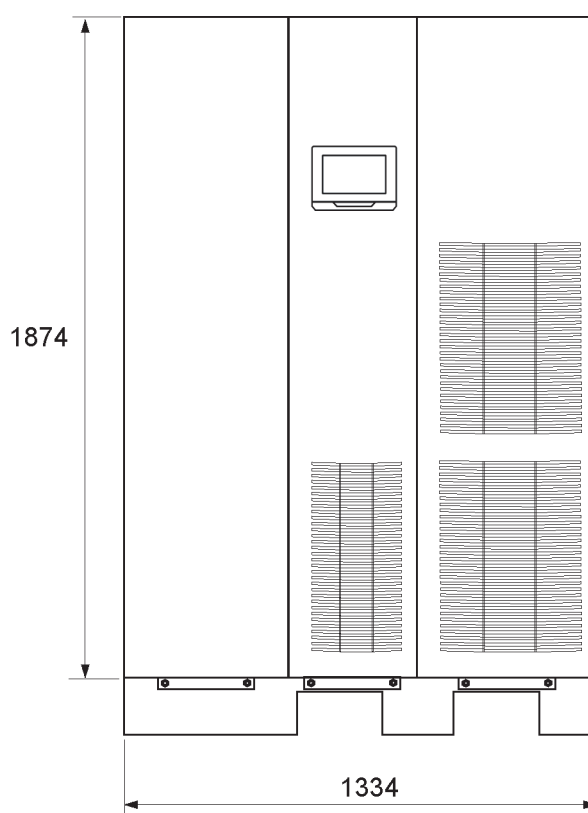


Рис. 3-1. Габариты шкафа ИБП (вид спереди)

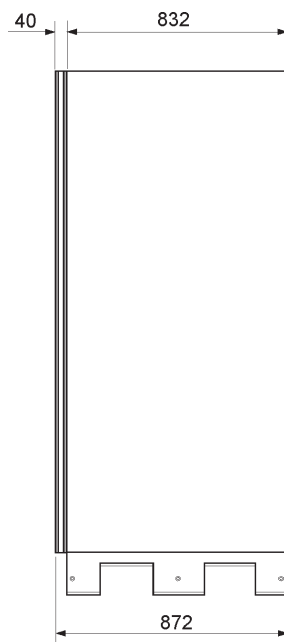


Рис. 3-2. Габариты шкафа ИБП (вид справа)

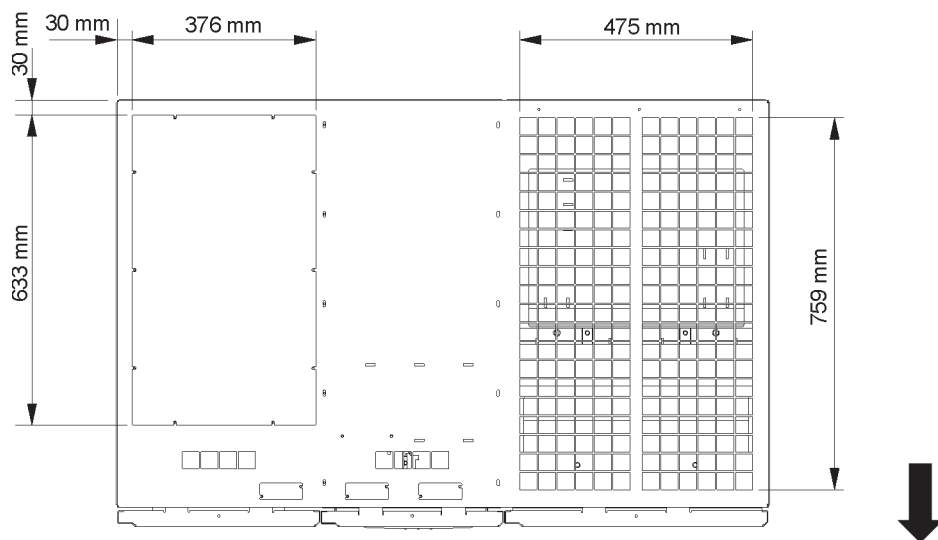


Рис. 3-3.

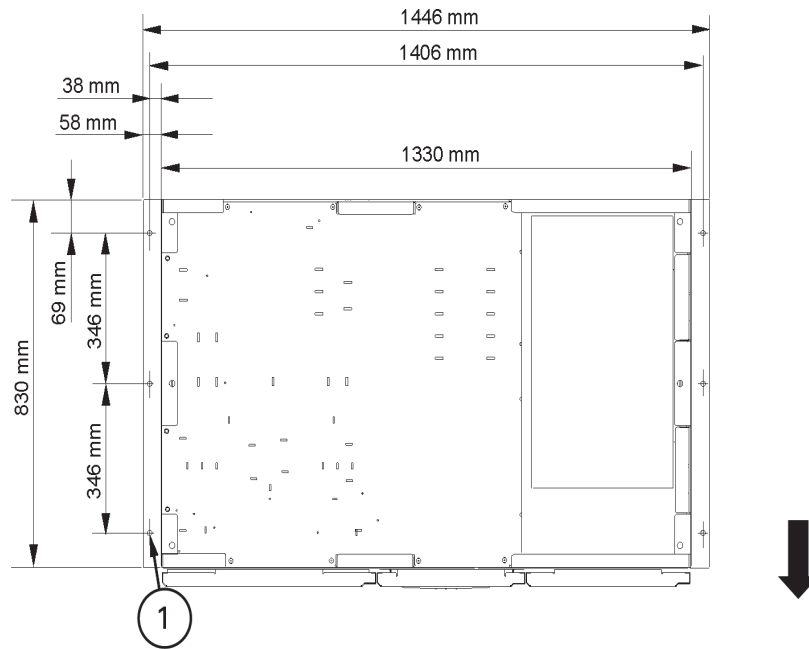


Рис. 3-4. Габариты шкафа UPS (вид снизу, с монтажными кронштейнами)

1	12.7 mm x 15.8 mm slot (6 x)
---	------------------------------

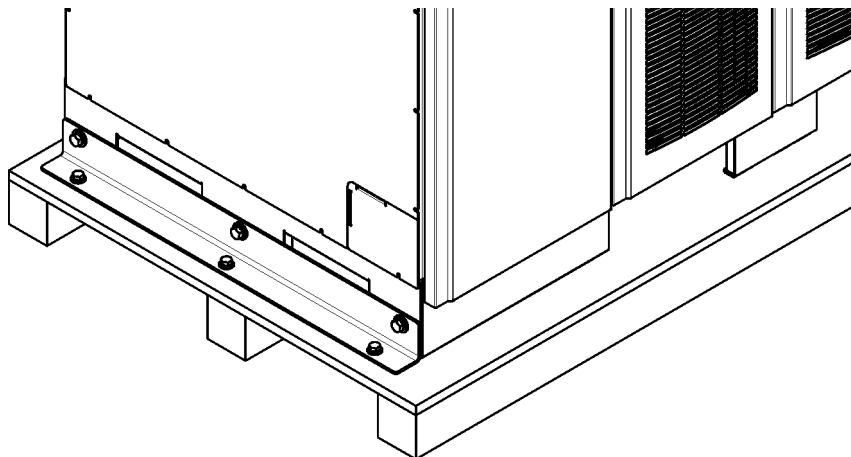


Рис. 3-5. Габариты удаленного выключателя EPO

1	1/2 дюйма, пробивные отверстия, станд. 5 сторон
---	---

3.2.2 Подготовка силовой проводки системы ИБП



NOTE

При установке в рамках системы ИБП сервисного байпаса без входного выключателя цепи выпрямителя следует предусмотреть минимум две отдельные линии с входными выключателями, либо одну линию с двумя входными выключателями: одну для ИБП и другую для входа сервисного байпаса. **ЗАПРЕЩАЕТСЯ** использовать одну линию или один входной выключатель для питания ИБП и сервисного байпаса.

Для получения информации о требованиях к внешней проводке и минимальной размере внешней проводки см. Рис. 3-4. Силовая проводка для данного оборудования рассчитана на 70°C. Если температура воздуха превышает 30°C, может потребоваться использовать проводку для более высокой температуры и/или проводку большего диаметра.



NOTE

Буквы А, В, С и D в сносках относятся к Рис. 6-6 на стр. 72.

Информация о проводке байпаса не подходит к конфигурациям с модулем входа/выхода (IOM).

Базовая ном. мощность	Ед.изм.	Номинал 50/60 Гц		
	кВА кВт	250 250	300 275	
Входное и выходное напряжение	Вольты	400/400	400/400	
Вход переменного тока на выпрямитель ИБП Ток полной нагрузки плюс ток подзарядки аккумулятора (3) фазы , (1) земля	А	Ампер	447	492
Вход переменного тока на байпас ИБП Ток полной нагрузки (3) фазы, (1) нейтраль—если требуется, (1) земля	В	Ампер При номинальном напряжении	361	433
Вход постоянного тока с аккумулятора на ИБП (1) положительный, (1) отрицательный	С	Ампер При 1,67 В/ячейка	657	722
Выход переменного тока для питания критичных нагрузок ток полной нагрузки (3) фазы, (1) нейтраль—если требуется, (1) земля	Д	Ампер	361	433

Табл. 3-4: Входной/выходной номинал для 9395P 250 кВА / 300 кВА

Перед проведением планирования и монтажа внимательно изучите следующую информацию:

- Для получения информации о допустимых методах установки внешней проводки сверяйтесь с национальными и местными правилами установки электрического оборудования.
- Требования к материалам и временным затратам при установке внешней проводке предоставляются выполняющим работы персоналом.
- Для байпасного ввода на это оборудование используется три или четыре провода. Для выпрямительного ввода на это оборудование используется три провода. Для правильной работы оборудования фазы должны быть симметричны земле (из источника звезды).
- Если для нагрузки требуется нейтраль, следует обеспечить ее в источнике байпаса. Если для нагрузки нейтраль не требуется, и ко входу байпаса не подключен контакт нейтрали, необходимо воспользоваться дополнительным комплектом формирования нейтрали).
- Эта система ИБП может устанавливаться в системы распределения питания типа TN, TT или IT.



NOTE

У входных клемм и всех главных разъединителей мощности изоляторов требуется наличие дополнительных предупредительных знаков, показанных на Рис. 3 - 6 . Эти разъединители используются для изоляции ИБП в следующих случаях:

- при установке системы ИБП в систему распределения питания типа IT;
- при подключении входа ИБП через внешние разъединители, которые при размыкании изолируют соединение нейтрали.
- Для получения этих предупредительных знаков следует обратиться к местный сервисный центр.

-
- Шкаф ИБП поставляется с защитным экраном, установленным на вентиляционной решетке в верхней части устройства. Не снимайте защитный экран до завершения установки. Прежде чем приступить к эксплуатации ИБП, снимите защитный экран. После того как защитный экран снят, не ставьте на вентиляционную решетку какие-либо предметы.

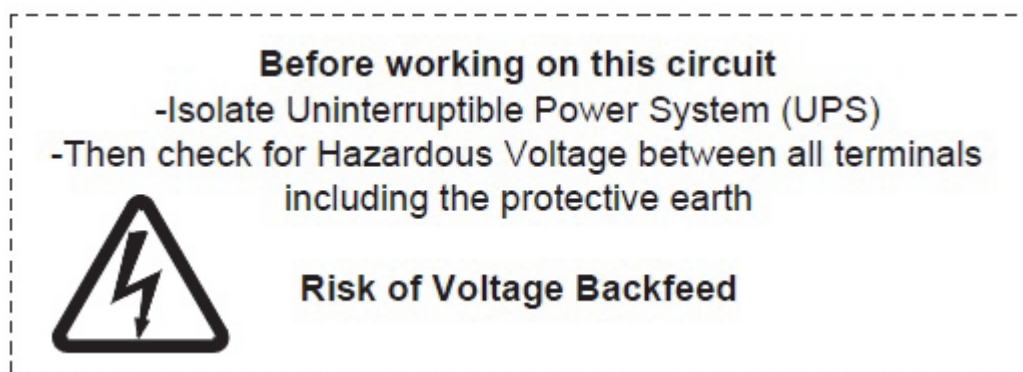


Рис. 3-6. Предупредительный знак

Клеммы E1 - E12 представляют собой элементы для монтажа шины с 2 отверстиями. В Рис. 3-5 описано подключение силового кабеля и Рис. 3-6 рекомендованные установочные компоненты, не предоставляемые Eaton Corporation. На Рис. 4-1 на стр. 32 и Рис. 4-2 на стр. 33 показано местоположение клемм силового кабеля внутри ИБП.

Функция клеммы	Клемма	Функция	Крепление к	Момент затяжки,	Размер
Вход переменного тока на выпрямитель ИБП	E1	Фаза L1	Крепление	76	M12
	E2	Фаза L2	Крепление	76	M12
	E3	Фаза L3	Крепление	76	M12
Вход переменного тока на байпас	E6	Фаза L1	Крепление	76	M12
	E7	Фаза L2	Крепление	76	M12
	E8	Фаза L3	Крепление	76	M12
Выход переменного тока для питания критичных нагрузок	E9	Фаза L1	Крепление	76	M12
	E10	Фаза L2	Крепление	76	M12
	E11	Фаза L3	Крепление	76	M12
Вход постоянного тока с аккумулятора	E4	Аккумулятор	Крепление	76	M12
	E5	Аккумулятор	Крепление	76	M12
Входная и выходная	E12	Затруд-	Крепление	22	M10
Заземление клиента	Земля	Земля	Крепление	22	M10

Табл. 3-5: Окончания кабелей питания шкафа ИБП 9395P 250 кВА / 300 кВА



Подключение байпаса не применимо в конфигурациях с IOM.

Деталь	Размер	Кол-во	Производитель	Каталожный номер	?Примечания
Болт	M12 x 50	При	Н/Д	Н/Д	Кол-во для каждого отверстия наконечника
Болт	M10 x 50	При	Н/Д	Н/Д	
Плоская шайба	M12	При	Н/Д	Н/Д	
Стопорная шайба	M12	При	Н/Д	Н/Д	
Гайка	M12	При	Н/Д	Н/Д	

Табл. 3-6: Рекомендованные установочные компоненты (не поставляются Eaton Corporation)

Внешняя защита от сверхтоков не входит в комплект поставки данного изделия, но требуется согласно правилам установки электрического оборудования. Для получения информации о требованиях к проводке/ см. Рис. 3-4. Если требуется блокируемое устройство отключения выхода, его должен предоставить клиент.

Модель ИБП	Номинальные характеристики на входе	
	Номинальные	400 В
9395P 250 кВА	100%	500 А
9395P 300 кВА	100%	500 А

Табл. 3-7: Рекомендованные характеристики входного выключателя



CAUTION

Для уменьшения опасности возгорания подключайтесь только к цепи, оснащенной входным выключателем с максимальным номинальным входным током согласно Рис. 3-7, в соответствии с национальными и местными правилами установки.

Возможности междуфазного несимметричного выхода ИБП ограничены только значениями тока полной нагрузки на фазу для выхода переменного тока на критическую нагрузку, согласно Табл. 3-4 на стр. 19. Рекомендуемая несимметрия междуфазной нагрузки составляет 50% или меньше.

Защита источника от броска пускового тока при подаче постоянного тока на байпас должна быть такой, как если бы на трехфазный трансформатор подавалось 250 (300) кВА. Независимо от характеристик ИБП, характеристики проводки входа байпаса и входного выключателя цепи байпаса должны быть такими, как если бы обеспечивалось питание нагрузки 250 (300) кВА .

Защита от сверхтоков байпаса и выхода, а также выключатели байпаса и выхода должны предоставляться клиентом. Рекомендуемые номинальные характеристики выключателей байпаса и выходного питания, удовлетворяющие всем критериям, приведены в Рис. 3-8. Выключатели байпаса в конфигурациях с IOM не требуются.

Модель ИБП	Характеристики выключателя		
	Номинальные характеристики	400 V	
		Байпас/МОВ/МБС	Выходной
9395P 250 кВА	100% от номинала	400 А	80 А (тип gG)
9395P 300 кВА	100% от номинала	500 А	80 А (тип gG)

Табл. 3-8: Рекомендованные характеристики байпаса и выходного выключателя,

ИБП не оснащен устройством отключения постоянного тока. Рекомендуется установить выключатель аккумулятора, кроме того, при удаленном расположении аккумуляторов установка выключателя аккумулятора может требоваться местными нормативами. Выключатель аккумулятора следует устанавливать между аккумулятором и ИБП.

Заказчик должен самостоятельно приобрести и установить внешнее устройство защиты входа постоянного тока от перегрузок и выключатель удаленной изоляции аккумуляторов. Рекомендуются номинальные характеристики выключателей непрерывной работы, удовлетворяющие всем критериям, приведены в Рис. 3-9.

Модель ИБП	Номинальные характеристики на входе
	400 V
9395P-250 кВА	700 А (или 800 А для возможности модерни-
9395P-300 кВА	800 А

Табл. 3-9: Рекомендованные характеристики входного выключателя постоянного тока

Номинальный ток аккумулятора рассчитывается исходя из 1,7 В на ячейку. Проводка аккумулятора, используемая между аккумулятором и ИБП, не должна допускать падение напряжения более чем на 1% от номинального напряжения постоянного тока при номинальном токе аккумулятора. Если для подачи постоянного тока от аккумуляторных секций к ИБП используются провода от производителя ИБП, и ИБП и аккумуляторные секции изготовлены одним и тем же поставщиком, то считается приемлемым, если они не соответствуют указанным минимальным размерам проводов.

3.2.3 Подготовка интерфейсной проводки системы ИБП

Управляющая проводка для функций и дополнительных компонентов должна подключаться к клеммным блокам интерфейса клиента, расположенным внутри ИБП, согласно описанию в Гл. 5: “Установка дополнительных компонентов и оборудования”.



WARNING

Не подключайте релейные контакты к сети питания напрямую. В этом случае требуется улучшенная изоляция.

Перед проведением планирования и монтажа внимательно изучите следующую информацию:

- Устанавливайте интерфейсную проводку (например, сигнализация здания, релейный выход, срабатывание выключателя аккумулятора и X-Slot) отдельно от силовой проводки. Проводка должна обладать двойной изоляцией и соответствовать напряжению $U_0/U = 300/500$ В.
- Вся интерфейсная проводка предоставляется заказчиком.
- При подключении внутренней интерфейсной проводки к клеммам X-Slot провода следует пропускать через внутренний вырез коммуникационного разъема X-Slot.
- Для каждого входа встроенной сигнализации или удаленной функции требуется установить между входом сигнализации и общей клеммой изолированный нормально-разомкнутый контакт или переключатель (24 В постоянного тока, минимум 20 мА). Вся управляющая проводка, а также реле и переключающие контакты в комплект поставки не входят. Для каждого входа сигнализации и общим входом следует использовать витую пару.
- Сигнализацию можно запрограммировать таким образом, чтобы отображалось название аварийного сигнала.
- Телефонная линия и линия LAN для применения с картами X-Slot в комплект поставки не входят.
- Сигнальная проводка дополнительных контактов состояния аккумулятора ИБП и независимого расцепителя 48 В постоянного тока из ИБП должна подключаться к устройству отключения (выключателю) источника постоянного тока.
- Толщина проводки Battery Aux и Battery Shunt Trip должна составлять минимум $1,5 \text{ мм}^2$.
- Функция удаленного ЕРО размыкает все контакторы в шкафу ИБП и отключает питание от вашей критической нагрузки. Согласно местным правилам установки электрического оборудования, может также потребоваться установить на ИБП защитные устройства выключения на входной цепи.
- Удаленный выключатель ЕРО должен быть специализированным выключателем, не соединенным с какими-либо другими цепями.
- Если нормально-замкнутый контакт удаленного выключателя ЕРО не используется, необходимо соединить выводы 1 и 2 на ТВ1 при помощи перемычки.
- Толщина проводки удаленного ЕРО должна составлять от $0,75 \text{ мм}^2$ до $2,5 \text{ мм}^2$.
- Максимальное расстояние между удаленным ЕРО и ИБП не может превышать 150 метров.

- Контакты аварийного реле обладают максимальным номинальным током 5 А и напряжением переключения 30 В переменного тока и 28 В постоянного тока.
- Толщина проводки аварийного реле должна составлять минимум 0,75 мм².

3.2.4 Подготовка силовой проводки для систем с распределенным байпасом

Перед проведением планирования и монтажа внимательно изучите следующую информацию:

- Все выпрямительные входы системы ИБП с распределенным байпасом должны иметь один источник, и все входные подключения байпаса должны приходить из одного источника.
- Параметры проводки, используемой для входных и выходных подключений ИБП с разветвленным байпасом к соединительному или распределительному шкафу должны совпадать с параметрами, приведенными в Табл. 3-4 на стр. 19.
- ИБП можно устанавливать в системах с высоким сопротивлением заземления только при помощи установленного на заводе комплекта формирования нейтрали.
- Выходные выключатели модулей (МОВ) с двумя вспомогательными контактами предоставляются заказчиком. Табл. 8-9 на стр. 23 содержит рекомендованные параметры требуемых МОВ.

В соединительном шкафу должны находиться выходные выключатели модулей (МОВ) с двумя вспомогательными контактами для управления системой. Без них при необходимости технического обслуживания ИБП не смогут переходить в режим байпаса по отдельности. В таком случае в режим байпаса перейдет не только ИБП, требующий обслуживания, но и все другие ИБП, что снизит степень защиты подключенных критических нагрузок. Благодаря использованию выключателей МОВ с двумя вспомогательными контактами, в режим байпаса можно переводить только один ИБП, в то время как остальные ИБП будут обеспечивать резервное питание нагрузки в той степени, в которой позволяет мощность оставшихся UPM.

3.3 Осмотр и распаковка шкафа ИБП

Для транспортировки шкаф ИБП размещается на отдельных поддонах. Шкаф крепится болтами к деревянному поддону и защищается внешней защитной упаковкой (см. Рис. 3-7).



WARNING

Шкаф ИБП обладает большим весом (см. Табл. 3-1 на стр. 14). В случае нарушения инструкций по распаковке, шкаф может опрокинуться, что может привести к серьезным травмам или повреждению оборудования.

Не устанавливайте поврежденный шкаф. Немедленно сообщите о любых повреждениях поставщику и свяжитесь с представителем сервисного центра.

1. Внимательно осмотрите внешнюю упаковку на наличие повреждений во время транспортировки.
-



NOTE

Далее убедитесь, что характеристики вилочного погрузчика или устройства подъема поддонов позволяют поднять вес шкафа (информацию о весе шкафа см. в Табл. 3-1 на стр. 14).

2. Воспользуйтесь вилочным погрузчиком или устройством подъема поддонов для перемещения запечатанного шкафа к месту установки, либо максимально близко, а уже затем распаковывайте его. Вставьте вилки погрузчика или устройства подъема поддонов с правой стороны шкафа, между опорами в нижней части поддона (расположение центра тяжести ИБП см. на Рис. 3-1 на стр. 15).
-



WARNING

Не наклоняйте шкаф ИБП более чем на 10° от вертикального положения, чтобы он не опрокинулся.

3. Установите поддон на твердую и ровную поверхность, оставив минимум 3 метра с каждой стороны, чтобы можно было снять шкаф с поддона.
-



NOTE

Шкаф ИБП поставляется с защитным экраном, установленным на вентиляционной решетке в верхней части устройства. Не снимайте защитный экран до завершения установки.

4. Снимите со шкафа защитное покрытие.
5. Снимите упаковочный материал и правильным образом утилизируйте его.
6. После снятия защитного покрытия осмотрите содержимое на предмет физических повреждений, а также сверьте каждый пункт содержимого с транспортной накладной. При наличии повреждений или при отсутствии каких-либо пунктов поставки, немедленно свяжитесь с представителем сервисного центра, чтобы определить объем повреждений и их влияние на дальнейшую установку.



NOTE

Если до установки проходит какое-то время, защищайте распакованный шкаф от влаги, пыли и других вредных загрязняющих веществ. Неправильное хранение и защита ИБП могут привести к аннулированию вашей гарантии.

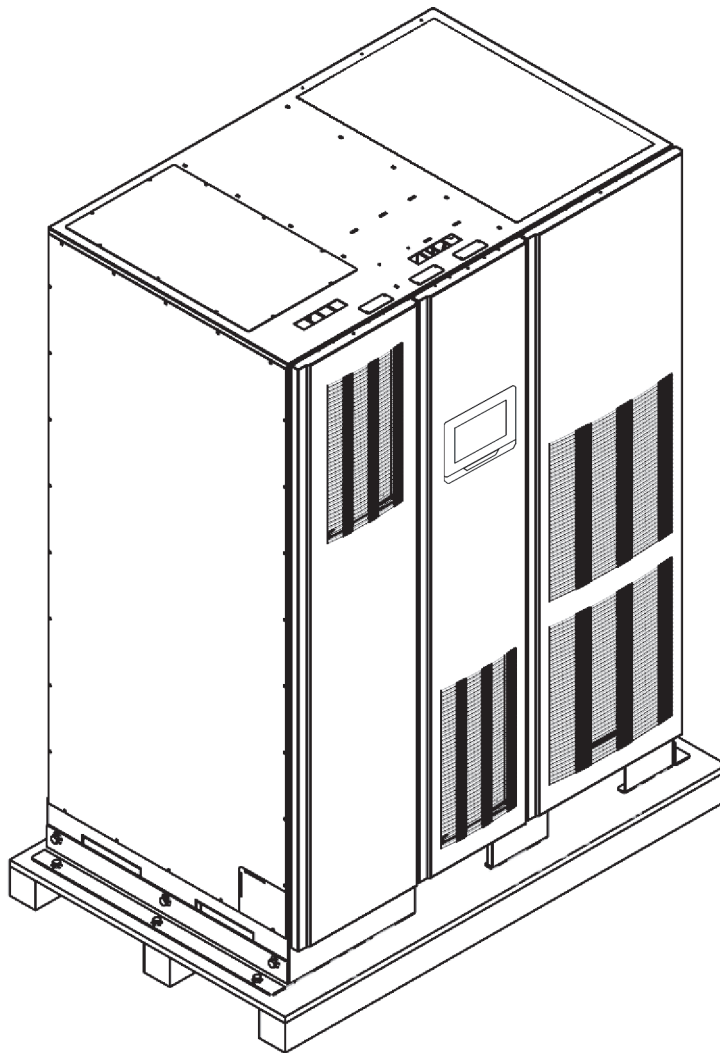


Рис. 3-7. Шкаф ИБП Eaton 9395P 250 кВА / 300 кВА как на поддоне

4 Установка системы ИБП

4.1 Информация для ознакомления перед установкой



WARNING

Установка должна выполняться квалифицированным персоналом.

При установке системы ИБП ознакомьтесь со следующим:

- Гл. 6: “План распаковки и установки ИБП” для получения информации о габаритах шкафа, весе оборудования, проводке и клеммах, а также рекомендациях по установке.
- Во время установки не наклоняйте шкаф более чем на $\pm 10^\circ$.
- При необходимости вводные пластины можно снять, чтобы открыть дополнительные отверстия для подвода кабелей. Пластины выполнены из стали номер 16 (толщина 1,5 мм/ 0,06”)
- Если для вентиляции требуется перфорированная половая плитка, установите ее перед ИБП.

4.2 Выгрузка шкафа ИБП с грузового поддона и монтажные

работы

ИБП крепятся болтами к деревянному поддону на деревянных брусках. Для отсоединения поддона и монтажа ИБП выполните следующее:



WARNING

Шкаф ИБП обладает большим весом. Для получения информации о весе шкафов см. Табл. 3-1 на стр. 14. В случае нарушения инструкций по разгрузке, шкаф может опрокинуться и привести к серьезным травмам или повреждению оборудования.

Не наклоняйте шкаф более чем на 10° от вертикального положения.

Поднимайте шкаф только с помощью вилочного погрузчика, в противном случае возможно повреждение оборудования.



CAUTION

С целью предотвращения повреждений кабельного канала и проводки внутри секции UPM при подъеме или перемещении шкафа:

- Поднимайте или перемещайте шкаф ИБП только с использованием передних или задних погрузочных разъемов.
 - Убедитесь, что вилка погрузчика находится в горизонтальном положении перед ее введением в погрузочные разъемы. НЕ наклоняйте вилку погрузчика на себя:
 - Вставляйте вилку погрузчика на всю длину основания. ЗАПРЕЩАЕТСЯ частичная вставка вилки в основание шкафа для его перемещения.
 - Вилку можно частично вставлять в передние или задние погрузочные разъемы для точного позиционирования устройства, при условии что вилка будет находиться в горизонтальном положении без наклона на себя.
 - ЗАПРЕЩАЕТСЯ использовать погрузочные разъемы, расположенные на краю шкафа, для его перемещения.
-

При несоблюдении данных указаний возникает риск повреждения кабельного канала и проводки.

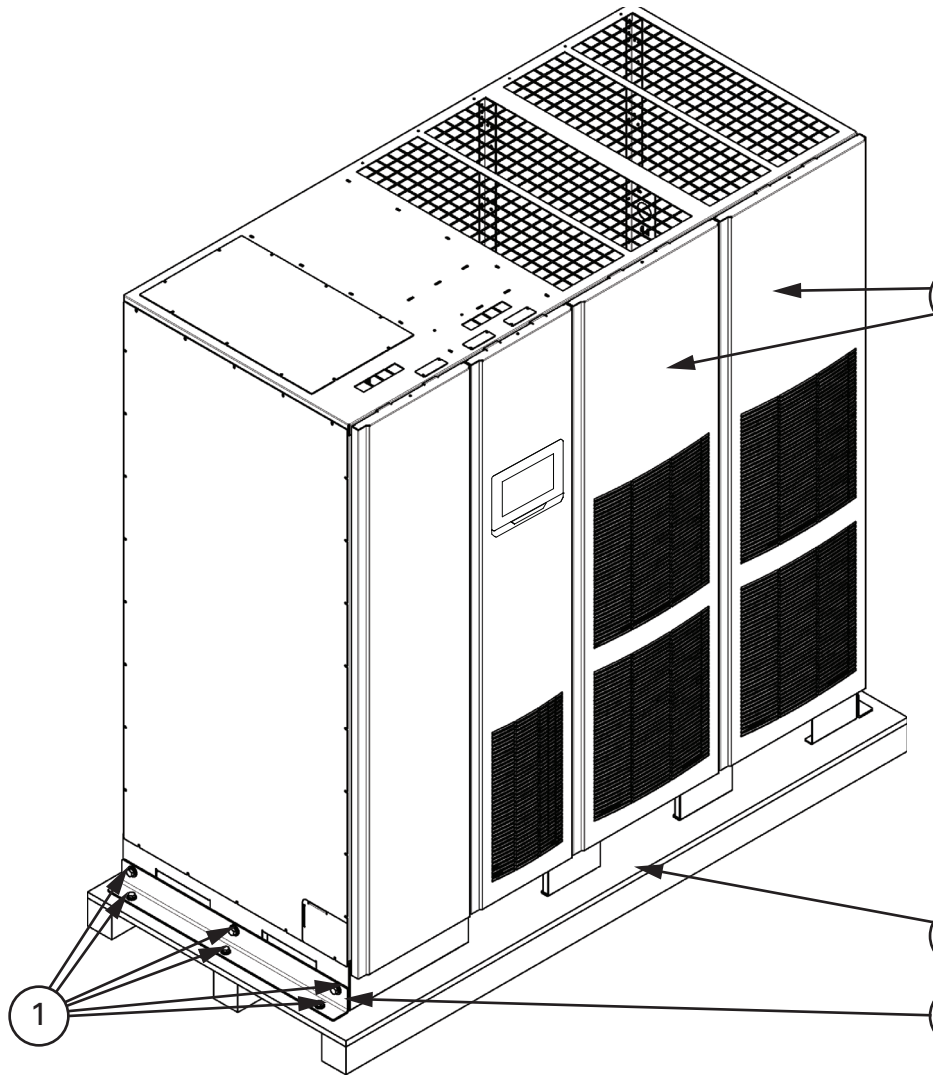


NOTE

Далее убедитесь, что характеристики вилочного погрузчика или устройства подъема поддонов позволяют поднять вес шкафа (информацию о весе шкафа см. в Табл. 3-1 на стр. 14).

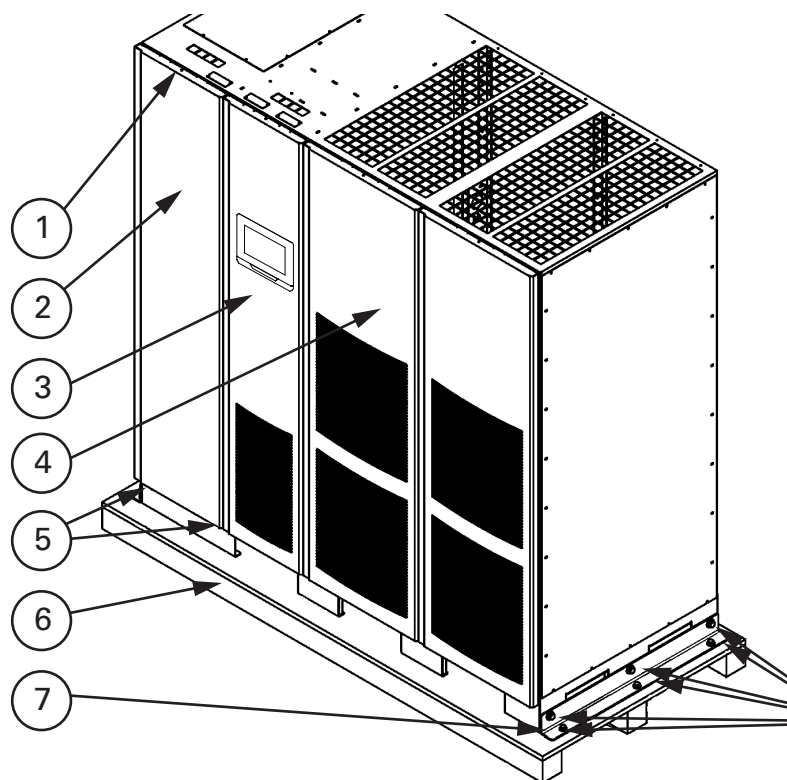
1. Если еще не сделано, прежде чем выгружать с поддона, переместите секции максимально близко к месту установки с помощью вилочного погрузчика или устройства подъема поддонов. Вставьте вилки погрузчика или устройства подъема поддонов с правой стороны шкафа, между опорами в нижней части поддона (расположение центра тяжести ИБП см. на Рис. 3-5 на стр. 17).
2. Извлеките три болта, крепящие левую сторону транспортировочной скобы к шкафу, и три болта, крепящие скобу к поддону (см. Рис. 4-1). Снимите левую транспортировочную скобу. При перманентной установке шкафа сохраните транспортировочную скобу и болты для последующего применения.

3. Извлеките три болта, крепящие правую сторону транспортировочной скобы к шкафу, и три болта, крепящие скобу к поддону (см. Рис.). Снимите правую транспортировочную скобу. При перманентной установке шкафа сохраните транспортировочную скобу и болты для последующего применения.
4. Используя вилочный погрузчик поднимите секцию шкафа ИБП таким образом, чтобы шкаф оказался над поддоном на высоте приблизительно 3 мм.
5. После того как шкаф ИБП поднят с поддона, вытащите поддон из-под шкафа ИБП. Выбросьте или утилизируйте поддон надлежащим образом.
6. Используя вилочный погрузчик, переместите шкаф ИБП на окончательное место установки.
7. Аккуратно опускайте шкаф ИБП до тех пор, пока основание шкафа не коснется пола.
8. Если система устанавливается перманентно, переходите к следующему шагу; в противном случае переходите к шагу 11.
9. Используя имеющиеся болты снова прикрепите транспортировочные скобы, снятые в шагах 2-3, с левой и правой стороны шкафа ИБП таким образом, чтобы уголок смотрел наружу (см. Рис. 4-1 и Рис.).
10. Прикрепите шкаф к полу с помощью собственного оборудования.
11. При установке полевого UPM (FI-UPM) переходите к Разд. 4.3; в противном случае переходите к шагу 12.
12. При установке аккумуляторной системы переходите к Разд. 4.3; в противном случае переходите к шагу 13.
13. При установке соединительного или распределительного шкафа системы разветвленного байпаса переходите к Разд. 4.5; в противном случае переходите к Разд. 4.6.



Разд. 4-1. Снятие левой транспортировочной скобы, ISBM и FI-UPM

1	Болты транспортировочной скобы
2	Передняя дверца
3	Поддон
4	Левая транспортировочная скоба



Разд. 4-2. Снятие правой транспортировочной скобы, ISBM и FI-UPM

1	Левая верхняя панель
2	Левая средняя панель
3	Левая внутренняя панель
4	Угловой держатель
5	Болты транспортировочной скобы
6	Съемные лицевые панели UPM
7	Левая верхняя панель

1	Левая верхняя панель	1	Поддон
2	Левая средняя панель	2	Правая транспортировочная скоба
3	Левая внутренняя панель	3	Болты транспортировочной скобы

4	Угловой держатель		
5	Болты транспортировочной скобы		
6	Съемные лицевые панели УРМ		
7	Поддон		
8	Панель для прокладки проводов		
9	Левая транспортировочная скоба		

4.3 Установка модуля резервирования/увеличения мощности UPM (FI-UPM)

При установке системы модели с , устанавливайте FI-UPM, руководствуясь инструкциями, приведенными в руководстве по установке механической части полевых МБП Eaton 9395 (см. пункт 1.8 на стр. 10). После установки FI-UPM переходите к Разд. 4.4, если устанавливается аккумуляторная система; в противном случае переходите к Разд. 4.5.

4.4 Установка системы

Для получения информации об установке аккумуляторного шкафа см. руководство по установке интегрированного аккумуляторного шкафа Eaton 9395P (модель IBC-L). При установке аккумуляторной системы, предоставленной клиентом, следует руководствоваться инструкциями к самой системе и прочими инструкциями производителя, а также применимыми требованиями и нормативами.

После завершения установки системы аккумуляторов переходите к Разд. 4.5, если устанавливается соединительный шкаф для системы с распределенным байпасом; в противном случае переходите к Разд. 4.6 для выполнения подключений ИБП и аккумуляторного шкафа.

4.5 Установка соединительного шкафа для систем с распределенным байпасом



В соединительном шкафу должны находиться выходные выключатели модулей (МОВ) с двумя вспомогательными контактами для управления системой. Без них при необходимости технического обслуживания ИБП не смогут переходить в режим байпаса по отдельности. В режим байпаса перейдет не только ИБП, требующий обслуживания, но и все другие ИБП, что снизит степень защиты подключенной критической нагрузки. Благодаря использованию выключателей МОВ с двумя вспомогательными контактами, в режим байпаса можно переводить только один ИБП, в то время как остальные ИБП будут обеспечивать резервное питание нагрузки в той степени, в которой позволяет мощность оставшихся UPM.

При установке системы с распределенным байпасом и соединительного либо распределительного шкафа, предоставляемого клиентом, следует руководствоваться инструкциями производителя такого шкафа, а также всеми применимыми требованиями и нормативами. После завершения установки соединительного шкафа переходите к Разд. 4.6 для выполнения подключений ИБП.

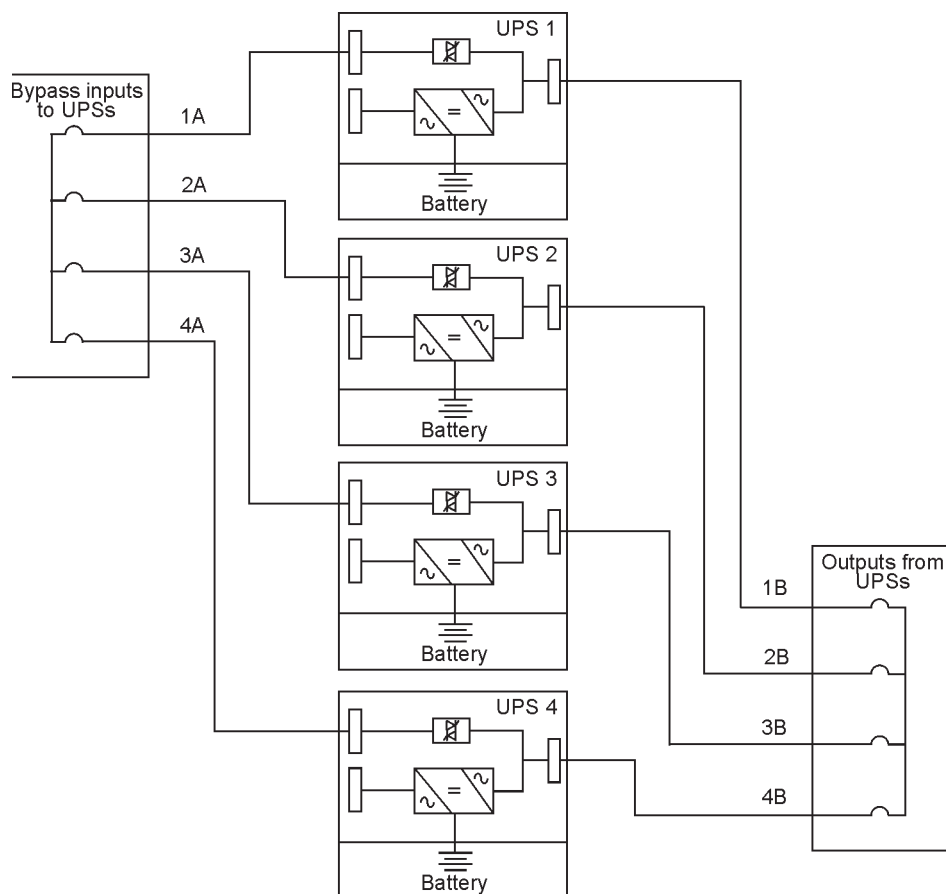


Рис. 4-3. Длина проводов для системы с распределенным байпасом



NOTE

Длина проводки в параллельной системе должна быть одинаковой для обеспечения приблизительно равного распределения тока в режиме байпаса. Для обеспечения надлежащей работы системы должно соблюдаться следующее требование:

$$1A = 2A = 3A = 4A$$

$$1B = 2B = 3B = 4B$$

Если необходимо сократить расходы на кабели, можно также использовать следующий вариант:

$$1A+1B=2A+2B=3A+3B=4A+4B$$

Любая разница в длине проводки приведет к снижению мощности системы ИБП в режиме байпаса. Например, если разница между самым длинным и самым коротким проводом составляет 10%, мощность в режиме байпаса упадет на 10%. Это может помешать выполнению переключения на инвертор.

4.6 Подключение внешней проводки ИБП и силовой проводки аккумулятора



NOTE

ИБП поставляется с защитным экраном, установленным на вентиляционной решетке в верхней части устройства. Не снимайте защитный экран до завершения установки. Прежде чем приступать к эксплуатации ИБП, снимите защитный экран. После того как защитный экран снят, не ставьте на вентиляционную решетку какие-либо предметы.

Снимите верхние или нижние вводные пластины шкафа ИБП и просверлите/пробейте в них отверстия (см. Рис. 4-4).

Если для нагрузки требуется нейтраль, следует обеспечить ее в источнике байпаса. Если для нагрузки нейтраль не требуется, и ко входу байпаса не подключен контакт нейтрали, необходимо воспользоваться дополнительным комплектом формирования нейтрали).

Для подключения внешней проводки и силовой проводки аккумулятора воспользуйтесь процедурами из следующих разделов.

4.6.1 Подключение внешней силовой проводки

Подключение проводки:

1. Выкрутите один верхний и два нижних винта, используемые для крепления левой передней панели ИБП (см. Рис. 4-2 на стр. 33). Поднимите панель вверх, чтобы снять ее с кронштейна, расположенного в верхней части шкафа.
2. Проведите входной и выходной кабели сверху или снизу шкафа к клеммам ИБП. Для получения информации о доступе к проводке и расположении клемм общего питания через выпрямитель см. Рис. 4-4 - Рис. 4-4, а для получения информации о расположении клемм отдельного питания через выпрямитель см. .
3. Подключите фазы L1, L2 и L3 (E1, E2, E3), а также входную силовую проводку выпрямителя от источника питания к входным клеммам выпрямителя в шкафу ИБП. См. Разд.3.2.2 на стр. 19 для получения информации о требованиях к проводке и подключению.
4. Подключите фазы L1, L2 и L3 (E6, E7, E8), а также входную силовую проводку нейтрали байпаса (если необходимо) от источника питания к входным клеммам байпаса и клеммам нейтрали в шкафу ИБП. См. Разд.3.2.3 на стр. 24 для получения информации о требованиях к проводке и подключению.
5. Подключите фазы L1, L2 и L3 (E9, E10, E11), а также силовую проводку нейтрали (если необходимо) от выходных клемм и клемм нейтрали к критической нагрузке. См. Разд.3.2.2 на стр. 19 для получения информации о требованиях к проводке и подключению.
6. Переходите к Разд. 4.6.2.

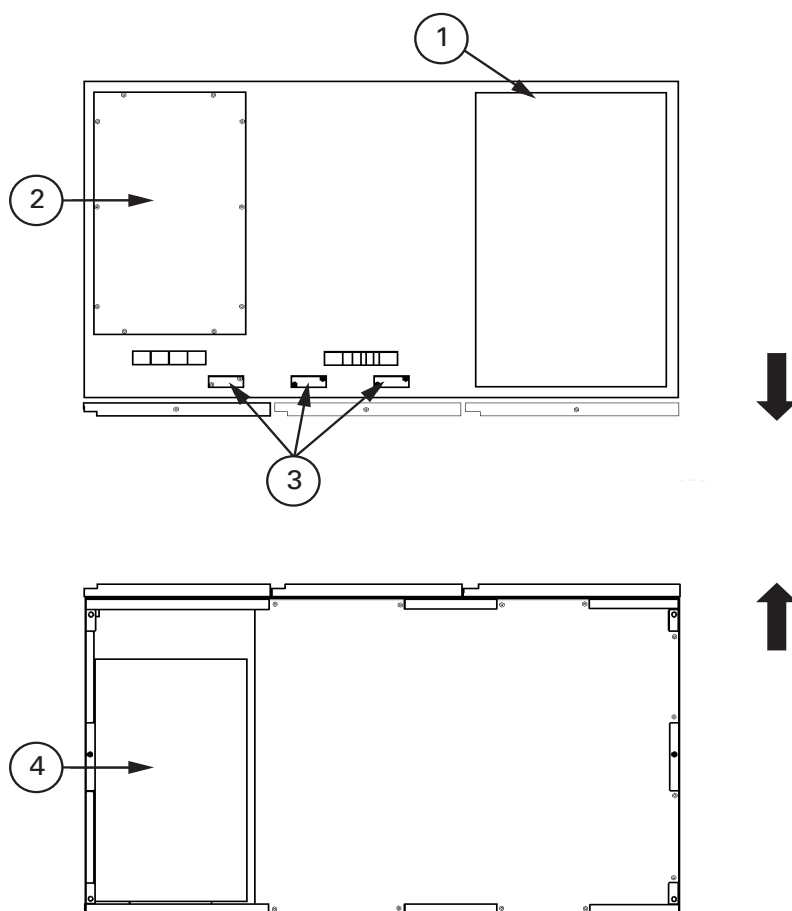


Рис. 4-4. Расположение входов проводки

1	Защитные экраны вентиляционных решеток
2	Кабельный ввод в верхнюю часть для входов и выходов переменного тока и входов постоянного тока (снимите панель, чтобы просверлить или пробить отверстия для ввода кабелей).
3	Интерфейсный ввод для проводки ТВ1 - ТВ3 и соединений X-Slot (снимите панель, чтобы просверлить или пробить отверстия для ввода кабелей).
4	Кабельный ввод в нижнюю часть для входов и выходов переменного тока и входов постоянного тока (снимите панель, чтобы просверлить или пробить отверстия для ввода кабелей).

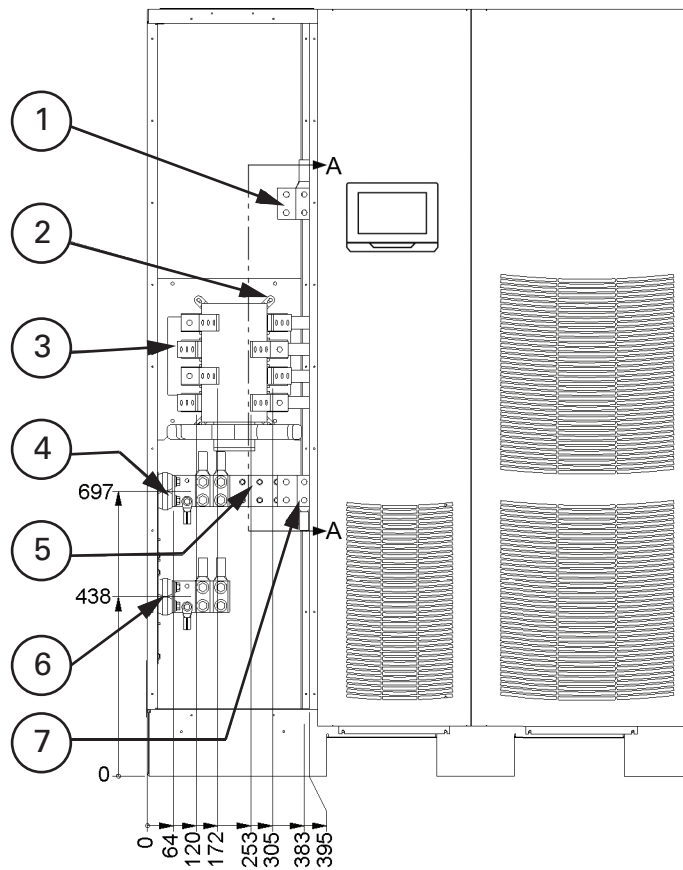


Рис. 4-5. Расположение клемм питания ИБП – часть а

Узел АА см. на Рис. 4-6.

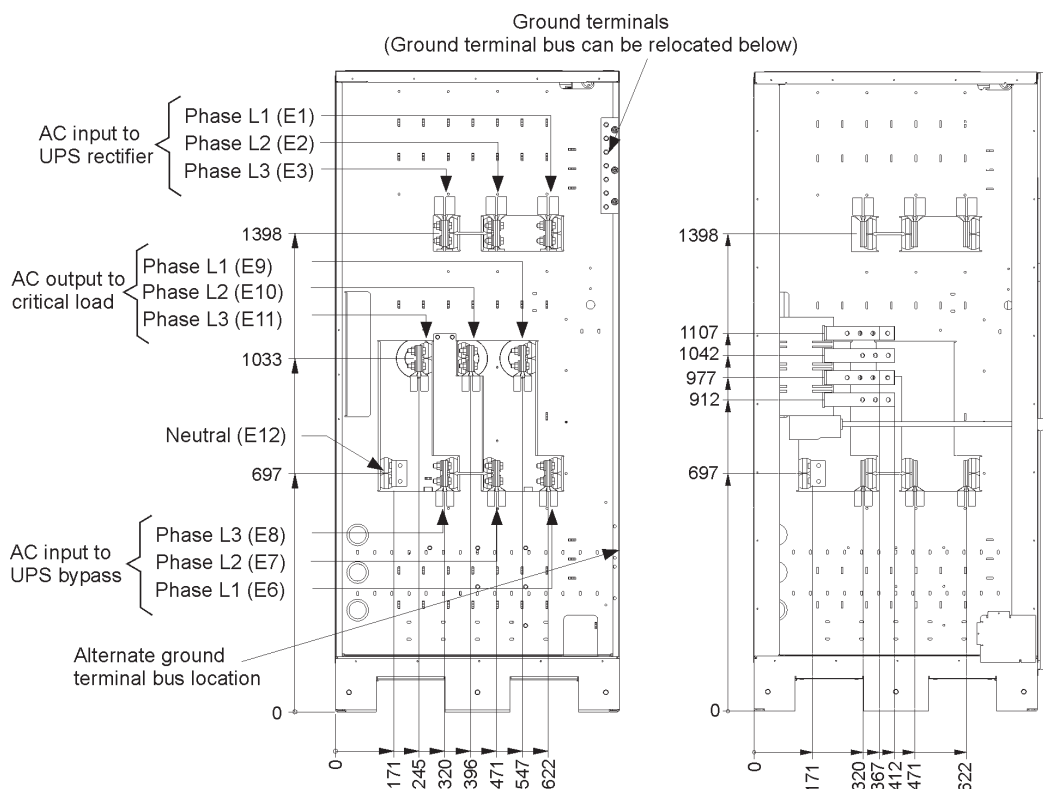


Рис. 4-6. Детальное изображение AA клеммы питания ИБП

4.6.2 Проводка аккумулятора



CAUTION

При подборе аккумуляторной системы не превышайте характеристики зарядного устройства аккумулятора. См. Разд. 10: "Характеристики изделия" для получения информации о максимальном токе зарядного устройства аккумулятора.

Подключение проводки:

1. Если применяется аккумуляторный шкаф Eaton, переходите к шагу 2; в противном случае переходите к шагу 5.
2. Проведите и подключите кабели аккумулятора между ИБП и аккумуляторными шкафами согласно инструкциям в руководстве по установке интегрированного аккумуляторного шкафа Eaton 9395P (модель IBC-L). Для получения информации о доступе к проводке и расположении клемм см. Рис. 4-4 – Рис. 4-4.
3. Подключите положительные, отрицательные и заземляющие соединения силовой проводки постоянного тока из аккумуляторного шкафа к клеммам аккумулятора и заземления шкафа ИБП. См. Разд.3.2.2 на стр. 19 для получения информации о требованиях к проводке и подключению.
4. Переходите к шагу 7.
5. Проведите и подключите кабели аккумулятора между ИБП и аккумуляторной системой. Для получения информации о доступе к проводке и расположении клемм см. Рис. 4-4 – Рис. 4-4.
6. Подключите положительные, отрицательные и заземляющие соединения силовой проводки постоянного тока из аккумуляторной системы к клеммам аккумулятора и заземления шкафа

ИБП. См. Разд.3.2.2 на стр. 19 для получения информации о требованиях к проводке и подключению.

7. После подключения системы ИБП к сети питания объекта и критической нагрузке не забудьте выполнить заземление системы согласно местным и/или национальным правилам установки электрооборудования.
8. Для подключения интерфейсных соединений переходите к Разд. 4.7; в противном случае переходите к шагу 9.
9. После подключения всей проводки установите на место левую переднюю панель, снятую в Разд. 4.6.1, и закрепите при помощи имеющихся винтов.

4.7 Установка подключений интерфейса



WARNING

Если ИБП отключены не полностью, то поблизости от клемм пользовательского интерфейса имеется опасное напряжение.

4.7.1 Подключения ТВ1, ТВ2 и ТВ3 (кроме подключений интерфейса аккумулятора ТВ1)



NOTE

Интерфейсную проводку следует подключать начиная с верхней части шкафа ИБП.

Подключение проводки:

1. Убедитесь в том, что система ИБП отключена, и все источники питания изолированы. См. Гл. 7: “Инструкции по эксплуатации ИБП” для ознакомления с инструкциями по выключению.
 2. Откройте защелку на передней дверце и откройте дверцу (см. Рис. 4-2 на стр. 33).
 3. Снимите дверцу. Выкрутите фиксирующий винт, расположенный с внутренней стороны дверцы на нижнем шарнире, а затем снимите дверцу. Сохраните компоненты для их установки на место в дальнейшем.
 4. Если проводка интерфейса будет прокладываться через левый кабелепровод, переходите к шагу 5; в противном случае переходите к шагу 7.
 5. Если этого еще не сделано, выкрутите один верхний и два нижних винта, используемые для крепления левой передней панели ИБП (см. Рис. 4-2 на стр. 33). Поднимите панель вверх, чтобы снять ее с кронштейна, расположенного в верхней части шкафа.
 6. Выкрутите винты, используемые для крепления защитной панели, и снимите эту панель. Сохраните компоненты для их установки на место в дальнейшем.
 7. Клеммный блок ТВ3 находится слева от коммуникационного разъема X-Slot. Для доступа к клеммным блокам ТВ1 и ТВ2 и вводным пластинам интерфейсной проводки выкрутите винты крепления верхней защитной панели и снимите эту панель. Панель находится слева от коммуникационного разъема X-Slot (см. Рис. 4-8 на стр. 44).
 8. Снимите вводные пластины интерфейсной проводки шкафа ИБП и просверлите/пробейте в них отверстия (см. Рис. 4-6 на стр. 40).
 9. Установите на место вводные пластины.
-



WARNING

Не подключайте релейные контакты к сети питания напрямую. В этом случае требуется улучшенная изоляция.

10. Расположение соответствующих клемм, а также требования по проводке и ее подключению см. на Разд. 3.2.3 на стр. 24, Табл. 4-1 на стр. 48, и с Рис. 4-7 по Рис. 4-9.
11. Проложите и подключите проводку.
12. Для подключения соединений интерфейса аккумулятора ТВ1 переходите к Разд. 4.7.2; для подключения только соединений X-Slot переходите к Разд. 4.7.3; в противном случае переходите к шагу 10.

13. После подключения проводки установите на место защитную панель и закрепите ее при помощи винтов.
14. Установите на место переднюю дверцу и закрепите при помощи имеющихся винтов.
15. Закройте дверцу и закройте на защелку.
16. Если требуется, установите на место защитную панель, снятую на шаге 6. Закрепите при помощи имеющихся винтов.
17. Если требуется, установите на место левую переднюю панель, снятую в (шаг 5), и закрепите при помощи имеющихся винтов.

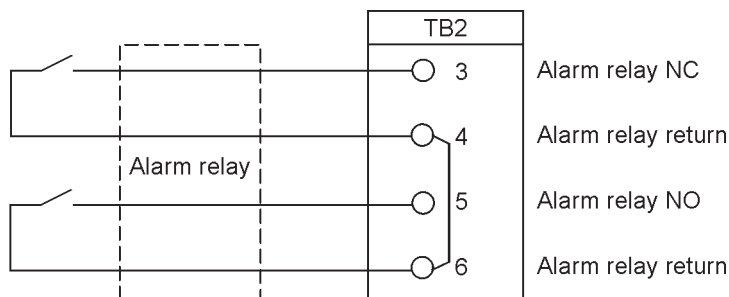


Рис. 4-7. Типовое подключение аварийного реле



NOTE

Контакты аварийного реле обладают максимальным номинальным током 5 А и напряжением переключения 30 В переменного тока и 28 В постоянного тока.

Нормально-разомкнутые и нормально-замкнутые обратные клеммы аварийного реле расположены на клеммной плате отдельно, но при этом соединены.

Не подключайте релейные контакты к сети питания напрямую. В этом случае требуется улучшенная изоляция.

Толщина проводки аварийного реле должна составлять минимум 0,75 мм².

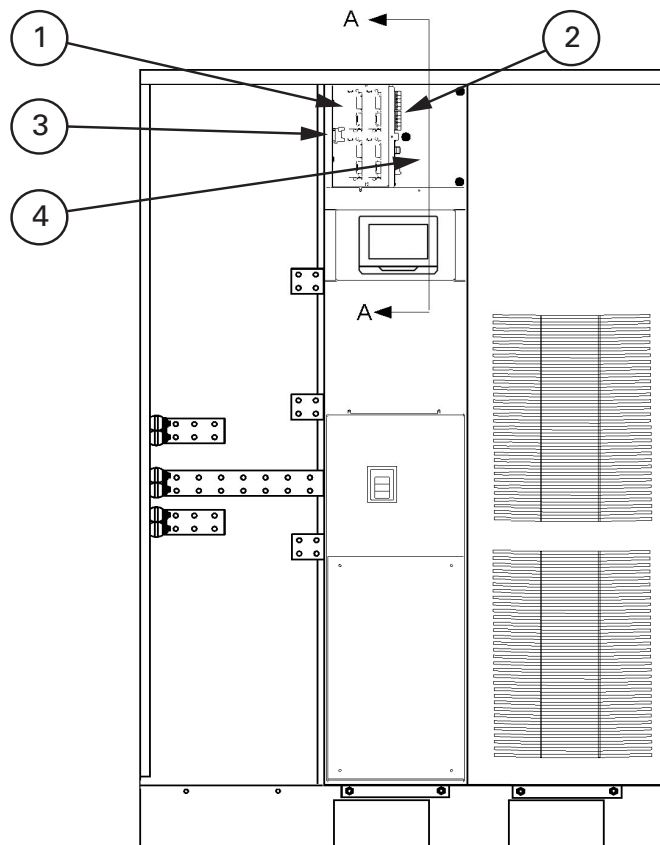
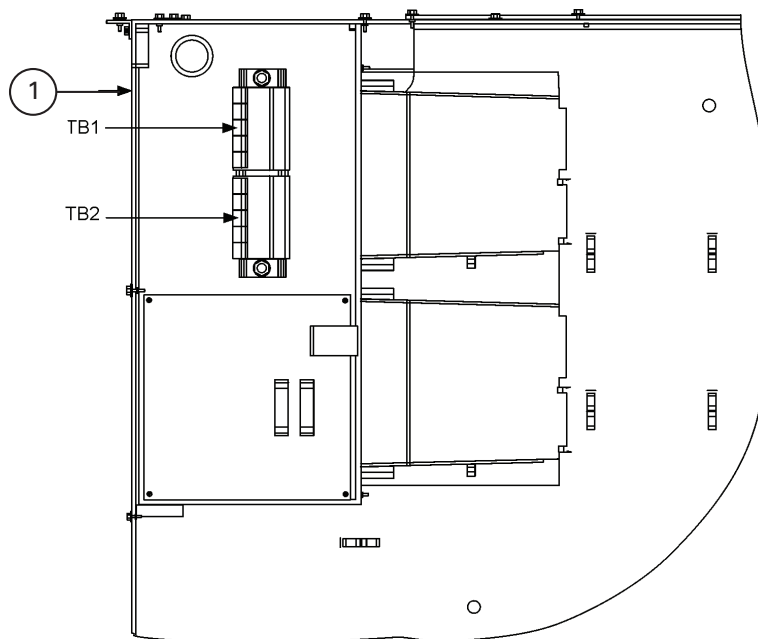


Рис. 4-8. Расположение интерфейсных клемм

1	Коммуникационные разъемы X-Slot
2	TB1 и TB2
3	TB3
4	Protective cover panels

Для информации о подключении разъемов ТВ1, ТВ2 и ТВ3 см. Рис. 4-9, а для детали АА – Рис. .
Коммуникационные разъемы X-Slot представлены на Рис. 4-11.



NOTE

Деталь АА интерфейсной клеммы

1	Коммуникационные разъемы X-Slot
---	---------------------------------

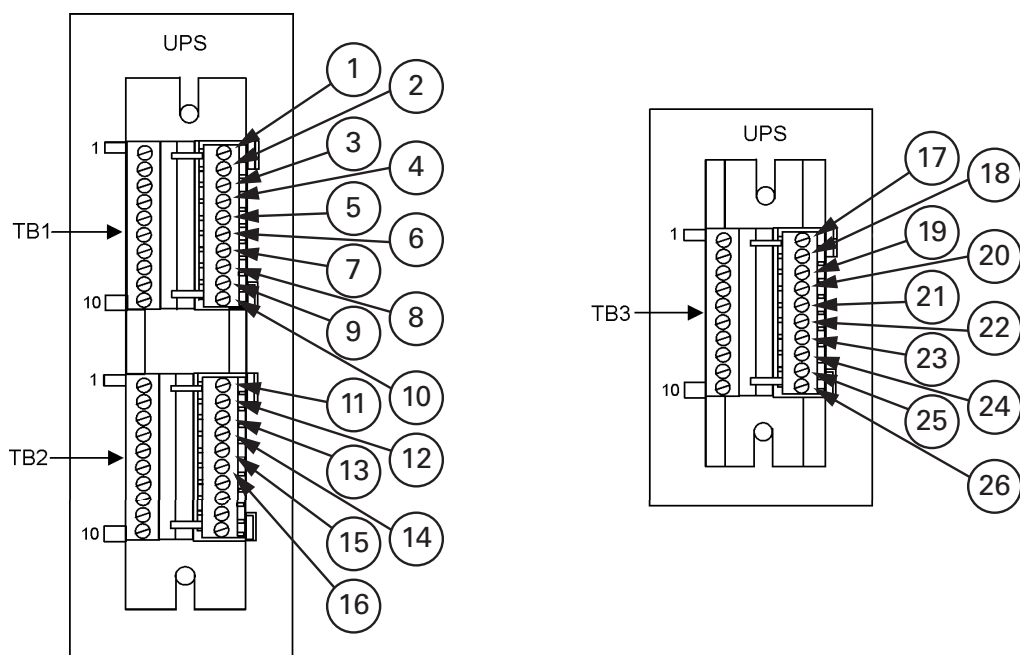


Рис. 4-9. Назначение разъемов клеммных блоков TB1, TB2 и TB3

1	НЗ контакт удаленного ЕРО	14	Возврат аварийного реле
2	Возврат удаленного ЕРО	15	НР контакт аварийного реле
3	НР контакт удаленного ЕРО	16	Возврат аварийного реле
4	Возврат удаленного ЕРО	17	Встроенная сигнализация 1
5	Вспом. аккумулятор	18	Возврат встроенной сигнализации 1
6	Возврат вспом. аккумулятора	19	Встроенная сигнализация 2
7	Расцепитель с шунтовой катушкой аккумулятора +	20	Возврат встроенной сигнализации 2
8	Расцепитель с шунтовой катушкой аккумулятора -	21	Встроенная сигнализация 3
9	Вспом. КЗ	22	Возврат встроенной сигнализации 3
10	Возврат вспом. КЗ	23	Встроенная сигнализация 4
11	Цепь управления	24	Возврат встроенной сигнализации 4

12	Возврат цепи управления	25	Встроенная сигнализация 5
13	Аварийное реле НЗ	26	Возврат встроенной сигнализации 5



NOTE

Для каждого входа встроенной сигнализации требуется установить между входом сигнализации и общей клеммой изолированный нормально-разомкнутый контакт или переключатель (24 В постоянного тока, минимум 20 мА), как показано на рисунке. Аварийные входы могут быть запрограммированы для использования с нормально-разомкнутыми или нормально-замкнутыми контактами. Вся управляющая проводка, а также реле и переключающие контакты в комплект поставки не входят.

Сигнализацию можно запрограммировать таким образом, чтобы отображалось название аварийного сигнала.

Если нормально-замкнутый контакт удаленного выключателя ЕРО не используется, необходимо соединить выводы 1 и 2 на ТВ1 при помощи перемычки.

Клемма ТВ1	Название	Описание
1	НЗ контакт удаленного	Сухой контакт, использующийся для активации удаленного ЕРО на ИБП.
2	Возврат удаленного	
3	НР контакт удаленного	
4	Возврат удаленного	
5	Вспом. аккумулятор	
6	Возврат вспом. аккумуля-	
7	Battery shunt trip + (48 В	
8	Battery shunt trip - (48 В	
9	Вспом. КЗ	
10	Возврат вспом. КЗ	
Клемма ТВ2	Название	Описание
1	Цепь управления	Резервное управление параллельной работой.
2	Возврат цепи управле-	
3	Аварийное реле НЗ	Универсальные нормально-разомкнутые (НР) или нормально-замкнутые (НЗ) релейные контакты.
4	Возврат аварийного	
5	НР контакт аварийного	
6	Возврат аварийного	
7	Не используется	

8	Не используется	
9	Не используется	
10	Не используется	
Клемма ТВ3	Название	Описание
1	Встроенная сигнализа-	Программируемый аварийный сигнал ИБП. Активируется удаленным замыканием сухих контактов.
2	Возврат встроенной сиг-	
3	Встроенная сигнализа-	Программируемый аварийный сигнал ИБП. Активируется удаленным замыканием сухих контактов.
4	Возврат встроенной сиг-	
5	Встроенная сигнализа-	Программируемый аварийный сигнал ИБП. Активируется удаленным замыканием сухих контактов.
6	Возврат встроенной сиг-	
7	Встроенная сигнализа-	Программируемый аварийный сигнал ИБП. Активируется удаленным замыканием сухих контактов.
8	Возврат встроенной сиг-	
9	Встроенная сигнализа-	Программируемый аварийный сигнал ИБП. Активируется удаленным замыканием сухих контактов.
10	Возврат встроенной сиг-	

Табл. 4-1: Подключения интерфейса ТВ1, ТВ2 и ТВ3

4.7.2 Подключения интерфейса аккумулятора ТВ1

Подключение проводки:

1. Убедитесь в том, что система ИБП отключена, и все источники питания изолированы. См. Гл. 7: “Инструкции по эксплуатации ИБП” для ознакомления с инструкциями по выключению.
2. Откройте защелку на передней дверце и откройте дверцу (см. Рис. 4-2 на стр. 33).
3. Снимите дверцу. Выкрутите фиксирующий винт, расположенный с внутренней стороны дверцы на нижнем шарнире, а затем снимите дверцу. Сохраните компоненты для их установки на место в дальнейшем.
4. Если проводка интерфейса будет прокладываться через левый кабелепровод, переходите к шагу 5; в противном случае переходите к шагу 7.
5. Если этого еще не сделано, выкрутите один верхний и два нижних винта, используемые для крепления левой передней панели ИБП (см. Рис. 4-2 на стр. 33). Поднимите панель вверх, чтобы снять ее с кронштейна, расположенного в верхней части шкафа.
6. Выкрутите винты, используемые для крепления защитной панели, и снимите эту панель. Сохраните компоненты для их установки на место в дальнейшем.
7. Для доступа к клеммному блоку ТВ1 и вводным пластинам интерфейсной проводки выкрутите винты крепления защитной панели и снимите эту панель. Панель находится слева от коммуникационного разъема X-Slot (см. Рис. 4-8 на стр. 44).
8. Расположение соответствующих клемм, а также требования по проводке и ее подключению см. на Табл. 4-1 на стр. 48 и с Рис. 4-8 по Рис. 4-10.
9. Снимите вводную пластину интерфейсной проводки шкафа ИБП и просверлите/пробейте в них отверстия (см. Рис. 4-4 на стр. 38).
10. Установите на место вводные пластины.
11. Если аккумуляторные шкафы скрепляются со шкафом ИБП, переходите к шагу 12; если же аккумуляторные шкафы будут установлены в стороне от шкафа ИБП или будет использоваться система для монтажа аккумуляторов на стойке, переходите к шагу 15.
12. Проведите проводку Shunt trip (дополнительно) и Aux, поставляемой с аккумулятором, от выключателей аккумулятора к шкафу ИБП. Для получения дополнительной информации о доступе к проводке аккумуляторного шкафа см. руководство по установке интегрированного аккумуляторного шкафа Eaton 9395P (модель IBC-L).
13. Подключите проводку к клеммам ТВ1.

14. Переходите к шагу 19.
15. Проведите проводку Shunt trip (дополнительно) и Aux от аккумуляторного шкафа или выключателя аккумулятора к ИБП.
16. Подключите проводку к клеммам TB1.
17. После подключения проводки установите на место защитную панель и закрепите ее при помощи винтов.
18. Установите на место переднюю дверцу, снятую в шаге 3, и закрепите при помощи имеющихся винтов.
19. При использовании соединений X-Slot переходите к Разд. 4.7.3; в ином случае, закройте дверцу и закройте ее на защелку.
20. Если требуется, установите на место защитную панель, снятую на шаге 6. Закрепите при помощи имеющихся винтов.
21. Если требуется, установите на место левую переднюю панель, снятую в (шаг 5), и закрепите при помощи имеющихся винтов.

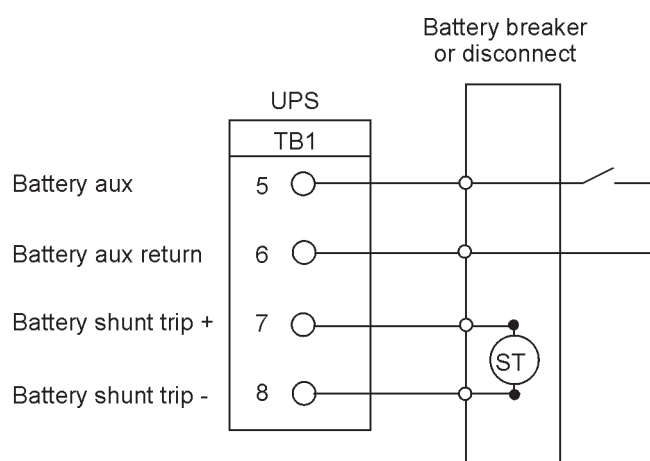


Рис. 4-10. Типовое подключение интерфейса аккумулятора



NOTE

Толщина вспомогательной проводки Battery Aux и Battery Shunt trip постоянного тока должна составлять минимум 1,5 мм².

4.7.3 Соединения X-Slot



NOTE

Телефонная линия и линия LAN для применения с картами X-Slot в комплект поставки не входят. При подключении внутренней проводки к клеммам X-Slot провода следует пропускать через внутренний вырез коммуникационного разъема X-Slot.

Для установки и настройки карты X-Slot обращайтесь в компанию Eaton.

Подключение проводки:

1. Установите телефонную линию и линию LAN, если они еще не установлены.
2. Откройте защелку на передней дверце и откройте дверцу (см. Рис. 4-2 на стр. 33).

3. Снимите вводные пластины интерфейсной проводки шкафа ИБП и просверлите/пробейте в них отверстия (см. Рис. 4-4 на стр. 38).
4. Установите на место вводные пластины.
5. Проведите и подключите линию LAN, телефонную линию и другие кабели к соответствующим картам X-Slot. Расположение X-Slot см. на Рис. 4-8 на стр. 44 и Рис. 4-11.
6. Закройте дверцу и закройте на защелку.
7. Инструкции по эксплуатации приведены в руководстве, входящем в комплект поставки карты X-Slot.

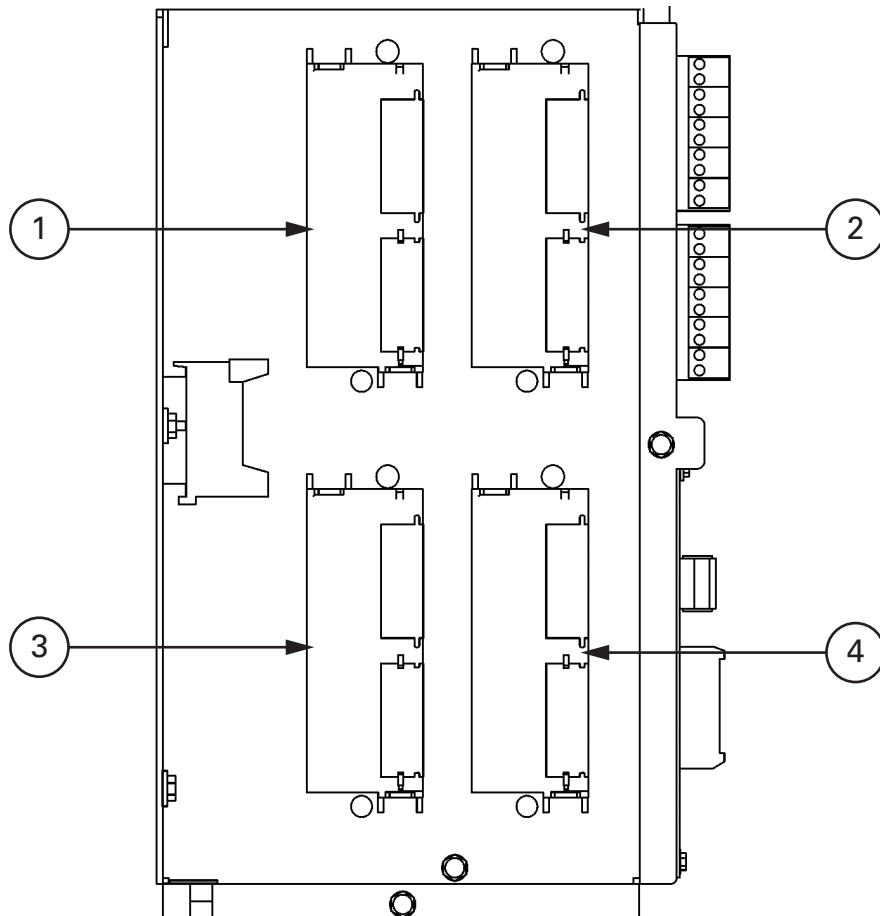


Рис. 4-11. Коммуникационные разъемы X-Slot

1	Коммуникационные разъемы 1 для X-Slot
2	Коммуникационные разъемы 2 для X-Slot
3	Коммуникационные разъемы 3 для X-Slot
5	Коммуникационные разъемы 4 для X-Slot

4.8 Установка удаленного выключателя EPO



Это должен быть специализированный выключатель, не соединенный с какими-либо другими цепями.

Данная процедура предназначена для установки удаленного выключателя EPO компании Eaton. При установке выключателя от другого производителя используйте данную процедуру только в качестве общих рекомендаций.

Удаленный выключатель EPO используется при аварийных ситуациях для дистанционного выключения ИБП и питания критической нагрузки. Рис. 4-12 показывает удаленный выключатель EPO

1. Надежно установите удаленный выключатель EPO. Рекомендуется устанавливать выключатель на консоли оператора или недалеко от выходной двери. Габариты корпуса и расположение выбиваемых заглушек см. на Рис. 3-5 на стр. 17.
2. Убедитесь в том, что система ИБП отключена, и все источники питания изолированы. См. Гл. 7: "Инструкции по эксплуатации ИБП" для ознакомления с инструкциями по выключению.
3. Откройте защелку на передней дверце и откройте дверцу (см. Рис. 4-2 на стр. 33).
4. Снимите дверцу. Выкрутите фиксирующий винт, расположенный с внутренней стороны дверцы на нижнем шарнире, а затем снимите дверцу. Сохраните компоненты для их установки на место в дальнейшем.
5. Если проводка интерфейса будет прокладываться через левый кабелепровод, переходите к шагу 6; в противном случае переходите к шагу 8.
6. Если этого еще не сделано, выкрутите один верхний и два нижних винта, используемые для крепления левой передней панели ИБП (см. Рис. 4-2 на стр. 33). Поднимите панель вверх, чтобы снять ее с кронштейна, расположенного в верхней части шкафа.
7. Выкрутите винты, используемые для крепления защитной панели, и снимите эту панель. Сохраните компоненты для их установки на место в дальнейшем.

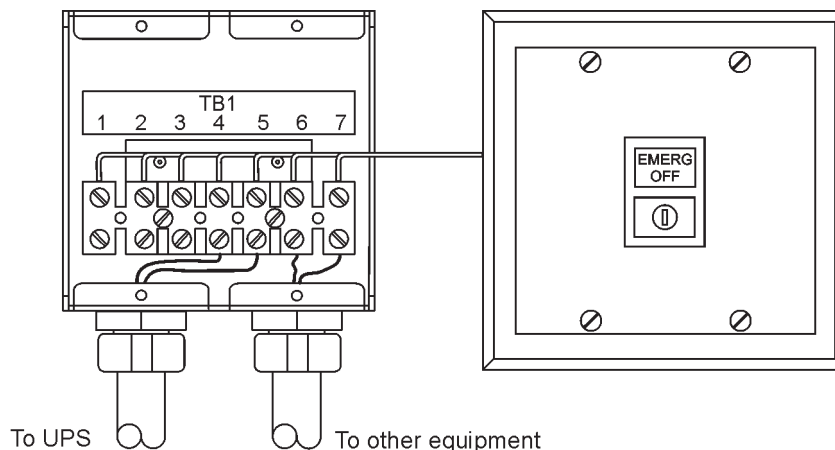


Рис. 4-12. Удаленный выключатель EPO

8. Для доступа к клеммным блокам TB1, TB2 и вводным пластинам интерфейсной проводки выкрутите винты крепления защитной панели и снимите эту панель. Панель находится с краю от коммуникационного разъема X-Slot (см. Рис. 4-7 на стр. 43).
9. Снимите вводные пластины интерфейсной проводки шкафа ИБП и просверлите/пробейте в них отверстия (см. Рис. 4-5 на стр. 39).
10. Установите на место вводные пластины.

11. Расположение соответствующих клемм, а также требования по проводке и ее подключению см. на Табл. 4-1 на стр. 48, и с Рис. 4-7 по Рис. 4-11.
12. Проложите и подключите проводку как показано на Table 4-2 и Рис. 4-13.
13. Если нормально-замкнутый удаленный выключатель EPO не подключен к TB1 в шкафу ИБП, соедините выводы 1 и 2 на TB1 перемычкой.

От удаленного выключателя EPO	К интерфейсным клеммам клиента Клеммный щиток TB1 в шкафу ИБП	Примечания
TB1-4	TB1-3	Скрученный многожильный провод (2) 0,75 мм ² ...2,5 мм ²
TB1-5	TB1-4	

Табл. 4-2: Подключение проводки удаленного EPO

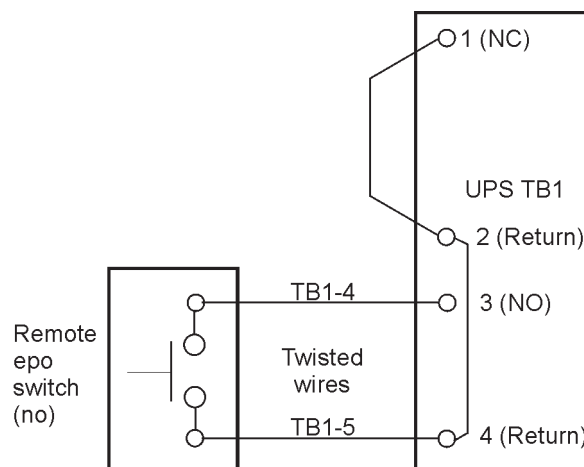


Рис. 4-13. Проводка нормально-разомкнутого удаленного выключателя EPO



NOTE

Номинальные характеристики удаленного выключателя EPO составляют 24 В постоянного тока, мин. 1 А.

Нормально-разомкнутые и нормально-замкнутые возвратные клеммы удаленного EPO расположены на клеммной плате отдельно, но при этом соединены.

14. При установке нескольких удаленных выключателей EPO, подключайте дополнительные выключатели параллельно к первому выключателю EPO.
15. Если необходимо, подключите проводку удаленного выключателя EPO к выключающей цепи защитных устройств. Нормально-разомкнутый (НР) контакт находится между клеммами 6 и 7 удаленного выключателя EPO (где применимо), как показано на Рис. 4-12. Проводка удаленного выключателя EPO должна подключаться согласно электротехническим правилам и нормам.
16. После подключения проводки установите на место защитную панель и закрепите ее при помощи винтов.
17. Установите на место переднюю дверцу и закрепите ее при помощи имеющихся винтов.
18. Закройте дверцу и закройте на защелку.
19. Если требуется, установите на место защитную панель, снятую на шаге 7. Закрепите при помощи имеющихся винтов.

20. Если требуется, установите на место левую переднюю панель, снятую в (шаг 6), и закрепите при помощи имеющихся винтов.

На Рис. 4-14 и Рис. 4-15 представлены альтернативные способы подключения удаленного выключателя EPO с использованием выключателя от стороннего производителя.

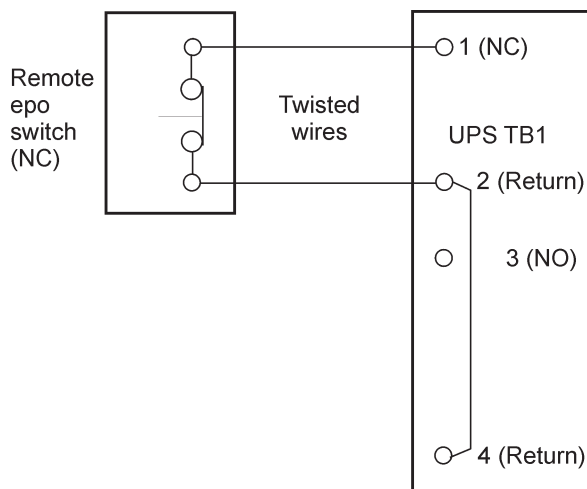


Рис. 4-14. Проводка нормально-замкнутого удаленного выключателя EPO



Номинальные характеристики удаленного выключателя EPO составляют 24 В постоянного тока, мин. 1 А.

Нормально-разомкнутые и нормально-замкнутые возвратные клеммы удаленного EPO расположены на клеммной плате отдельно, но при этом соединены.

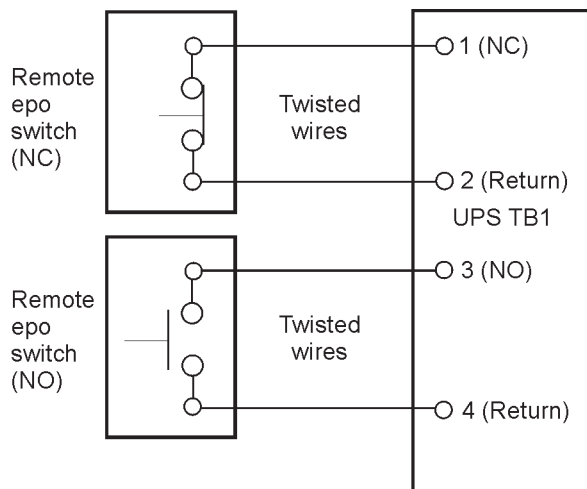


Рис. 4-15. Подключение нормально-замкнутого и нормально-разомкнутого удаленного выключателя EPO

**NOTE**

Номинальные характеристики удаленного выключателя ЕРО составляют 24 В постоянного тока, мин. 1 А.

Нормально-разомкнутые и нормально-замкнутые возвратные клеммы удаленного ЕРО расположены на клеммной плате отдельно, но при этом соединены.

5 Установка дополнительных компонентов и оборудования

5.1 Установка дополнительной карты HotSync CAN Bridge

Как вариант, возможна установка карты HotSync Controller Area Network (CAN) Bridge (см. Рис. 5-1), позволяющей установить соединение для управления режимом работы параллельной системы. Кроме того, эта карта может использоваться для подключения к ИБП дополнительных устройств мониторинга системы, таких как Remote Monitor Panel II, Relay Interface Module II или Supervisory Contact Module II.

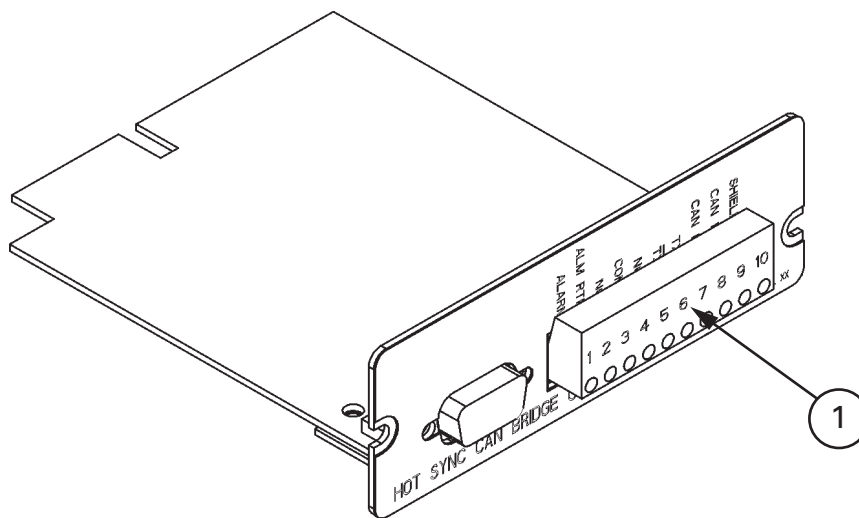


Рис. 5-1. Карта HotSync CAN Bridge

1	Колодка со вставными клеммами J3
---	----------------------------------



NOTE

На один ИБП можно установить только одну карту HotSync CAN Bridge. Установка нескольких карт CAN в стандартных системах с распределенным байпасом не поддерживается.

Установка карты:

1. Убедитесь в том, что система ИБП отключена, и все источники питания изолированы. См. Гл. 7: “Инструкции по эксплуатации ИБП” для ознакомления с инструкциями по выключению.
2. Откройте защелку на передней дверце и откройте дверцу (см. Рис. 4-1 на стр. 32).
3. Если проводка интерфейса будет прокладываться через левый кабелепровод, переходите к шагу 4; в противном случае переходите к шагу 6.
4. Выкрутите один верхний и два нижних винта, используемые для крепления левой передней панели ИБП (см. Рис. 4-2 на стр. 33). Поднимите панель вверх, чтобы снять ее с кронштейна, расположенного в верхней части шкафа.
5. Выкрутите винты, используемые для крепления защитной панели, закрывающей X-slot, и снимите саму панель. Сохраните компоненты для их установки на место в дальнейшем.

6. Установите карту HotSync CAN Bridge в открытый коммуникационный разъем X-Slot в передней части ИБП. Расположение коммуникационных разъемов X-Slot см. на Рис. 4-7 на стр. 43 и Рис. 4-11 на стр. 50.

Расположение соответствующих клемм на карте HotSync CAN Bridge см. на Рис. 5-2 и в Табл. 5-1 на стр. 57.

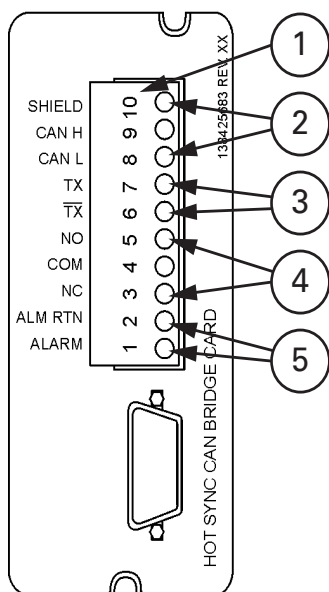


Рис. 5-2. Подключения карты Hot Sync CAN Bridge

1	J3
2	Соединения для управления параллельными системами
3	Соединения для RPM II, RIM II или SCM II
4	Соединения для статуса байпаса
5	Аварийный сигнал

Клемма J3	Название	Описание
1	Аварийный сигнал	Программируемый аварийный сигнал ИБП. Активируется удаленным замыканием сухих контактов.
2	Возврат аварийного сигнала	
3	Аварийное реле НЗ	Нормально-замкнутый контакт размыкается, если ИБП работает через байпас.
4	Аварийное реле общий	Возвратный контакт байпаса.
5	НР контакт аварийного реле	Нормально-разомкнутый контакт замыкается, если ИБП работает через байпас.

6	\overline{TX}	Соединения RMP II, RIM II и SCM II.
7	TX	
8	CAN L	Интерфейс CAN для параллельной работы.
9	CAN H	
10	Экран	

Табл. 5-1: Подключения интерфейса карты Hot Sync CAN Bridge

5.2 Установка управляющей проводки систем с распределенным байпасом



NOTE

При подключении внешней проводки к клеммам карты HotSync CAN Bridge провода следует пропускать через внутренний вырез коммуникационного разъема X-Slot.

Монтаж управляющей проводки систем с распределенным байпасом:

1. Убедитесь в том, что система ИБП отключена, и все источники питания изолированы. См. Гл. 7: “Инструкции по эксплуатации ИБП” для ознакомления с инструкциями по выключению.
2. Выполните процедуру, описанную в Разд. 5.1.
3. Клеммный блок ТВ3 находится слева от коммуникационного разъема X-Slot (см. Рис. 4-7 на стр. 43). Для доступа к клеммным блокам ТВ1, ТВ2 и левым вводным пластинам интерфейсной проводки выкрутите винты крепления верхней защитной панели и снимите эту панель. Панель находится слева от коммуникационного разъема X-Slot (см. Рис. 4-7 на стр. 43). Сохраните компоненты для их установки на место в дальнейшем.
4. Снимите вводные пластины интерфейсной проводки и просверлите/пробейте в них отверстия (см. Рис. 4-4 на стр. 38).
5. Установите на место вводные пластины и проложите провода.
6. Расположение соответствующих клемм, а также требования по проводке и ее подключению см. на Разд. 3.2.3 на стр. 24, Табл. 4-1 на стр. 48, и с Рис. 4-7 на стр. 43 по Рис. 4-11.
7. Проложите и установите проводку CAN между шкафами ИБП. Расположение клемм карты HotSync CAN Bridge см. на Рис. 5-2 и в Табл. 5-1 на стр. 57, а информацию по подключению проводки на Рис. 5-3, Рис. 5-4 и в Табл. 5-2 на стр. 60.
8. Если подключается соединительный шкаф с выходными выключателями модулей (МОВ), переходите к шагу 11; в противном случае переходите к шагу 9.
9. Проведите и установите проводку системы с распределенным байпасом между шкафами ИБП. Для получения информации о подключении проводки см. Рис. 5-5 и Табл. 5-3 на стр. 60.
10. Переходите к шагу 12.
11. Проведите и установите проводку системы с распределенным байпасом между шкафами ИБП и выключателями МОВ, расположенными в соединительном шкафу. Для получения информации о подключении проводки см. Рис. 5-6 на стр. 61 и Табл. 5-4 на стр. 62.



NOTE

Настройка карты HotSync CAN Bridge для работы в параллельном режиме должна выполняться квалифицированным специалистом сервисного центра Eaton. Свяжитесь с представителем сервисного центра Eaton, чтобы договориться о времени вызова.

12. Установите на место защитную панель и закрепите ее с помощью винтов.
13. Закройте переднюю дверцу и закройте на защелку.
14. Если требуется, установите на место защитную панель, снятую в Разд. 5.1 (шаг 5). Закрепите при помощи имеющихся винтов.
15. Если требуется, установите на место левую переднюю панель, снятую в Разд. 5.1 (шаг 4), и закрепите при помощи имеющихся винтов.

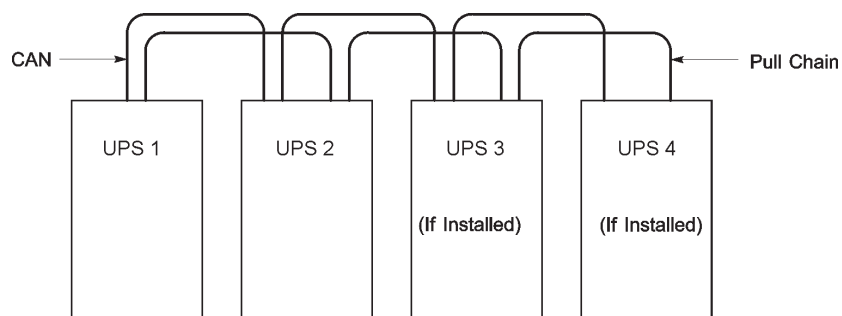


Рис. 5-3. Установка упрощенной интерфейсной проводки Pull-Chain и CAN системы с распределенным байпасом



NOTE

Данный чертеж применяется для установки проводки систем с распределенным байпасом и не может использоваться как общий план. ИБП можно располагать в любом порядке.

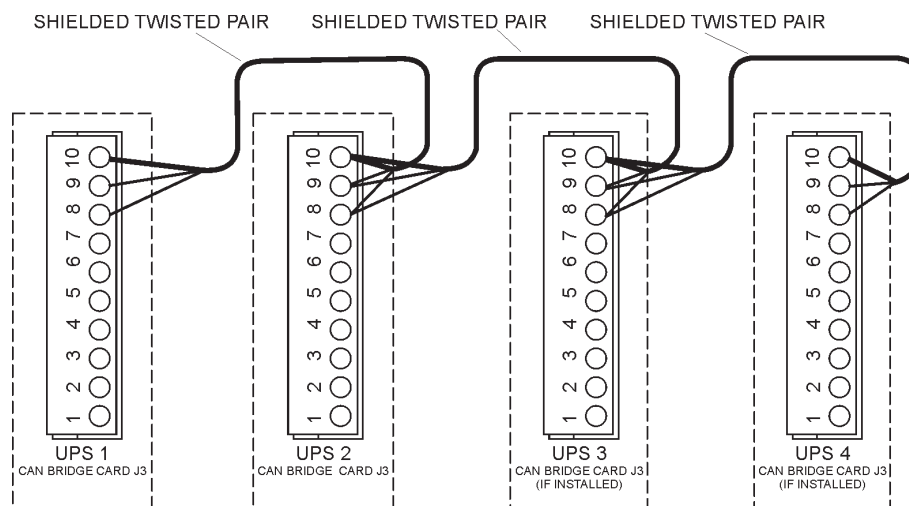


Рис. 5-4. Подключение CAN системы с распределенным байпасом ИБП без использования MOV



NOTE

Для внешних подключений CAN между несколькими ИБП используется экранированная витая пара.

С Карта CAN Bridge ИБП 1	По Карта CAN Bridge ИБП 2	По Карта CAN Bridge ИБП 3	По Карта CAN Bridge ИБП 4
J3-8 (L)	J3-8 (L)	J3-8 (L)	J3-8 (L)
J3-9(H)	J3-9(H)	J3-9(H)	J3-9(H)
J3-10 (экран)	J3-10 (экран)	J3-10 (экран)	J3-10 (экран)

Табл. 5-2: Подключения проводки карты CAN Bridge

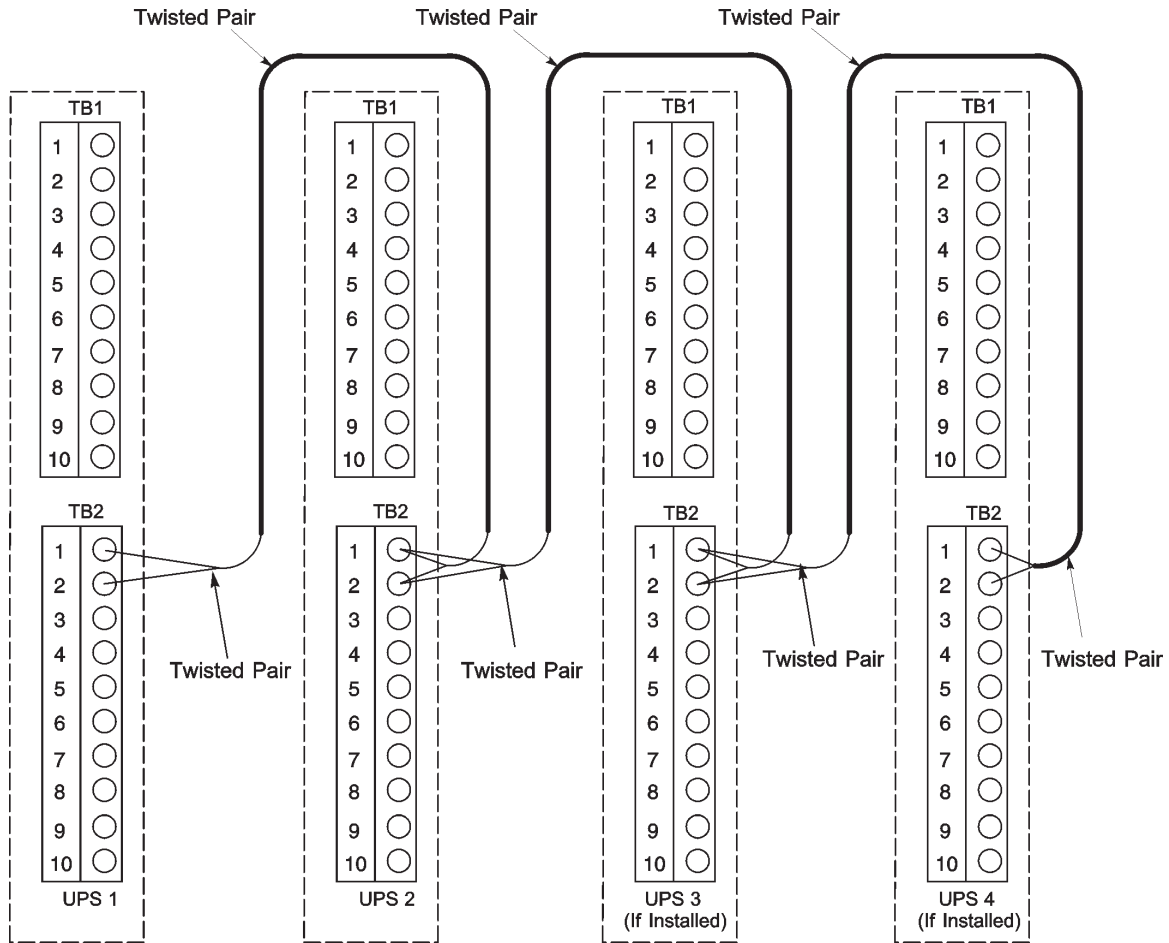


Рис. 5-5. Проводка Pull-Chain систем с распределенным байпасом без MOV



NOTE

В качестве проводки между ИБП и контактами MOV AUX используется витая пара.

От ИБП 1	К ИБП 2	К ИБП 3 (если устанавливается)	К ИБП 4 (если устанавливается)
TB2-1 (Цепь управления)	TB2-1 (Цепь управления)	TB2-1 (Цепь управления)	TB2-1 (Цепь управления)
TB2-2 (Цепь управления)	TB2-2 (Цепь управления)	TB2-2 (Цепь управления)	TB2-2 (Цепь управления)

Табл. 5-3: Подключения проводки

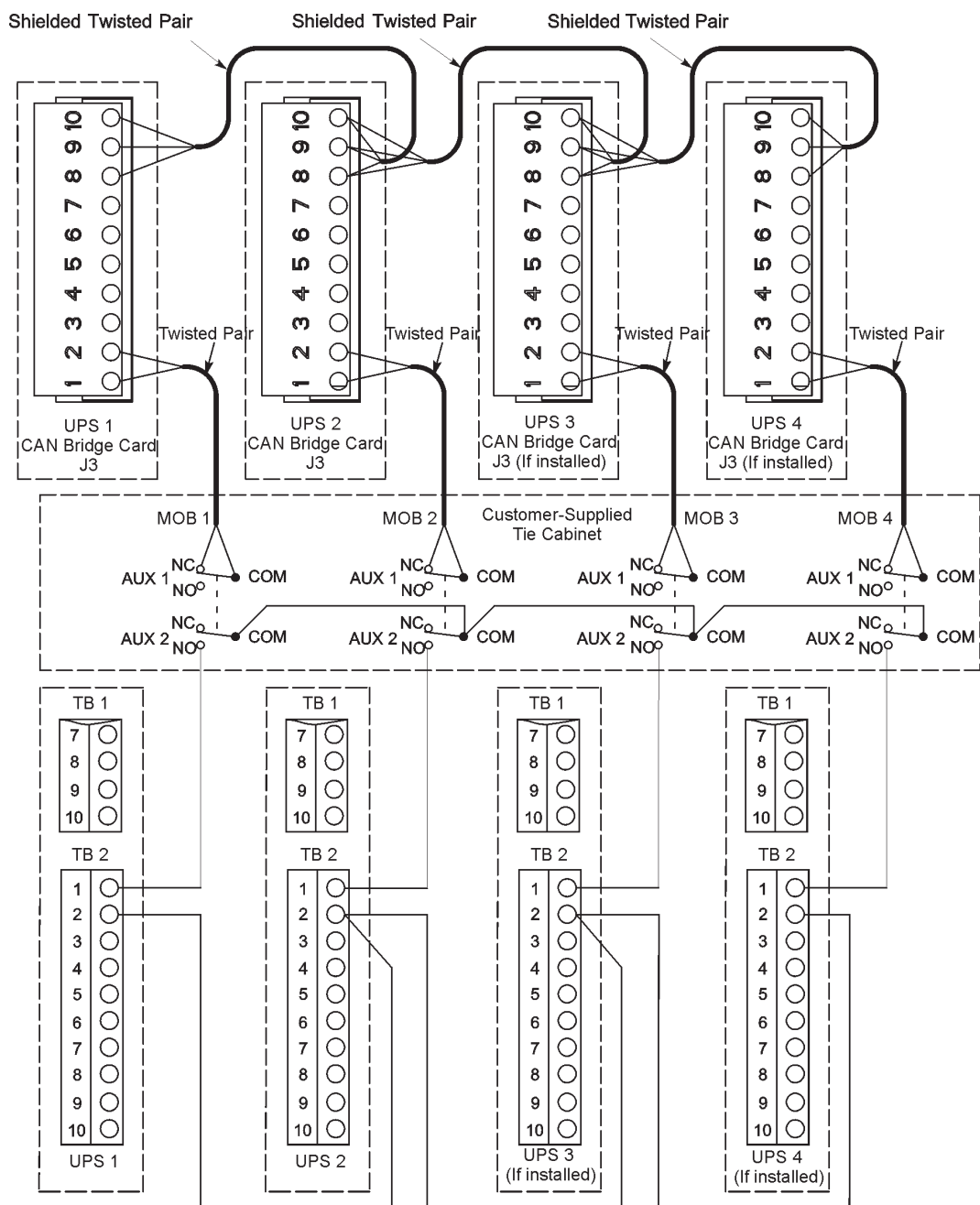


Рис. 5-6. Проводка Pull-Chain систем с распределенным байпасом с MOB

NOTE

НЗ и НР на контактах MOB AUX определяются выключателем в положении ВЫКЛ. (разомк.)

Если контакты MOB имеют гибкие выводы, для подключения к ИБП используйте провод того же калибра, а также используйте соответствующий обжим для гибких выводов.

Для внешних подключений CAN между шкафами ИБП используется витая пара.

В качестве проводки между ИБП и контактами MOB AUX используется витая пара.

Перед подключением обязательно проверяйте работоспособность контактов.

С	По	Функция
Карта CAN Bridge ИБП 1, J3-1 (аварийный сигнал)	МОВ 1 Aux 1 НЗ	МОВ разомк. авар.
Карта CAN Bridge ИБП 1, J3-2 (возврат аварийного сигнала)	МОВ 1 Aux 1 Com	
ИБП 1 ТВ2-1 (Pull Chain)	МОВ 1 Aux 2 НР	Цепь управления
ИБП 1 ТВ2-2 (Pull Chain, общ. контакт)	ИБП 2 ТВ2-2 (Pull Chain, общ. контакт)	Pull Chain, общий контакт
Карта CAN Bridge ИБП 2, J3-1 (аварийный сигнал)	МОВ 2 Aux 1 НЗ	МОВ разомк. авар.
Карта CAN Bridge ИБП 2, J3-2 (возврат аварийного сигнала)	МОВ 2 Aux 1 Com	
ИБП 2 ТВ2-1 (Pull Chain)	МОВ 2 Aux 2 НР	Цепь управления
ИБП 2 ТВ2-2 (Pull Chain, общ. контакт)	ИБП 3 ТВ2-2 (Pull Chain, общ. контакт)	Pull Chain, общий контакт
Карта CAN Bridge ИБП 3, J3-1 (аварийный сигнал)	МОВ 3 Aux 1 НЗ	МОВ разомк. авар.
Карта CAN Bridge ИБП 3, J3-2 (возврат аварийного сигнала)	МОВ 3 Aux 1 Com	
ИБП 3 ТВ2-1 (Pull Chain)	МОВ 3 Aux 2 НР	Цепь управления
ИБП 3 ТВ2-2 (Pull Chain, общ. контакт)	ИБП 4 ТВ2-2 (Pull Chain, общ. контакт)	Pull Chain, общий контакт
Карта CAN Bridge ИБП 4, J3-1 (аварийный сигнал)	МОВ 4 Aux 1 НЗ	МОВ разомк. авар.
Карта CAN Bridge ИБП 4, J3-2 (возврат аварийного сигнала)	МОВ 4 Aux 1 Com	
ИБП 4 ТВ2-1 (Pull Chain)	МОВ 4 Aux 2 НР	Цепь управления
МОВ 1 Aux 2 COM	МОВ 2 Aux 2 Com	Pull Chain МОВ, общий кон- такт
МОВ 2 Aux 2 COM	МОВ 3 Aux 2 Com	
МОВ 3 Aux 2 COM	МОВ 4 Aux 2 Com	

Табл. 5-4: Подключение проводки Pull-Chain с использованием МОВ

6 Описание работы ИБП

6.1 Система ИБП

ИБП Eaton® 9395 представляет собой постоянно включенную, твердотельную, бестрансформаторную (при 400 В переменного тока) и предназначенную для длительной работы трехфазную систему, предоставляющую регулируемое бесперебойное питание переменным током для выходов системы ИБП и критической нагрузки. Базовая система состоит из выпрямителя, аккумуляторного преобразователя, инвертора, панели управления/мониторинга, интегрированного коммуникационного сервера и логики процессора цифровой обработки сигналов (DSP).

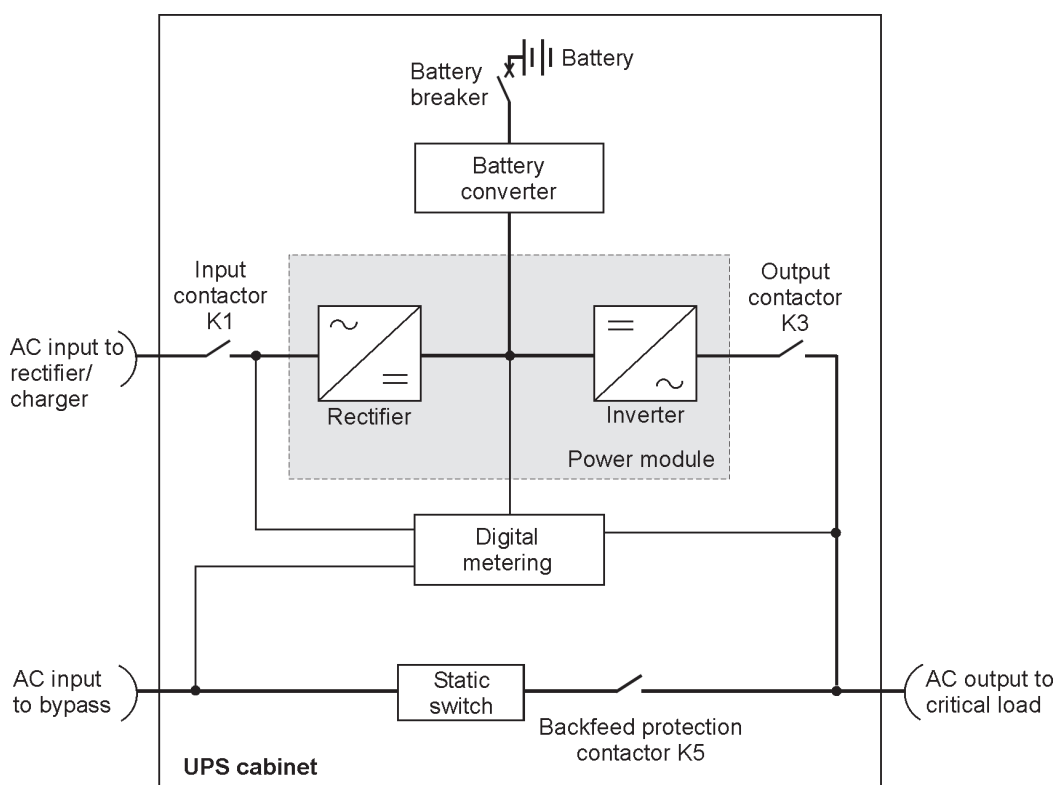


Рис. 6-1. Основные элементы системы ИБП



Система ИБП в конфигурации с модулем входа/выхода (IOM) не оснащена входом байпаса, бесконтактным переключателем и защитным контактором (K5)

В случае прерывания или выхода энергоснабжения за пределы параметров, указанных в Гл. 10: “Характеристики изделия”, ИБП использует резервное аккумуляторное питание для поддержания питания критической нагрузки в течение заданного периода времени, либо до восстановления энергоснабжения. В случае длительного отсутствия энергоснабжения ИБП позволяет переключиться на альтернативную энергосистему (такую как генератор) или выключить критическую нагрузку правильным образом. Аварийный байпас состоит из статического переключателя непрерывного режима работы и защитного контактора (K5). Защитный контактор установлен последовательно со статическим переключателем. Для ручного

переключения на байпас используется статический переключатель. Статический переключатель применяется при обоих типах переключения.

В системах ИБП в конфигурации с модулем входа/выхода (IOM) цепи байпаса не устанавливаются. Такая конфигурация в основном используется для параллельных систем с несколькими ИБП, которые не требуют байпаса для каждого ИБП и используют единый модуль байпаса системы (SBM).

6.2 Отдельный ИБП

Отдельный ИБП работает независимо для питания нагрузки от инвертора, обеспечивая регулируемое бесперебойное питание критической нагрузки переменным током через выход модуля. При потере электропитания инвертор продолжает работать, обеспечивая питанием нагрузку при помощи аккумулятора. Если устройство нуждается в техническом обслуживании, прилагаемая нагрузка автоматически или вручную переключается на внутренний байпас при помощи бесконтактного переключателя непрерывного режима работы. Для успешного питания прилагаемой нагрузки один ИБП не нуждается в каких-либо шкафах или оборудовании, кроме аккумуляторного шкафа.

6.2.1 Режимы

ИБП Eaton 9395 обеспечивает питание критической нагрузки в пяти различных режимах работы. При необходимости, ИБП может автоматически применять все пять режимов.



Режимы Energy Saver System (Энергосбережение) и Variable Module Management System (Система управления модулями) являются взаимоисключающими.

Стандартные режимы работы:

- В нормальном режиме критическая нагрузка питается от инвертора, который питается выпрямленным напряжением сети переменного тока. При необходимости, в этом режиме зарядное устройство аккумулятора подает на аккумулятор ток зарядки.
- В режиме работы от аккумулятора напряжение постоянного тока подается от аккумулятора, который используется для обеспечения работы инвертора. Аккумулятор используется для питания критической нагрузки.
- В режиме байпаса критическая нагрузка питается непосредственно от сети.
- В режиме Variable Module Management System (Система управления модулями) устройство ИБП играет роль традиционного ИБП двойного преобразования, но избирательно переключает нагрузку на меньшее количество UPM для повышения эффективности ИБП.
- В режиме Energy Saver System (Энергосбережение) критическая нагрузка питается непосредственно от сети, но при обнаружении ненормальных условий имеется возможность автоматического переключения в нормальный режим.

В следующих разделах описываются различия пяти режимов работы ИБП; для визуализации потока мощности в каждом из режимов работы используются блок-схемы.

6.2.2 Нормальный режим

На рисунке Рис. 6-2 показан путь прохождения электричества через систему ИБП при работе ИБП в нормальном режиме.



NOTE

Система ИБП в конфигурации ИОМ не оснащена входом байпаса, статическим переключателем и защитным контактором (K5).

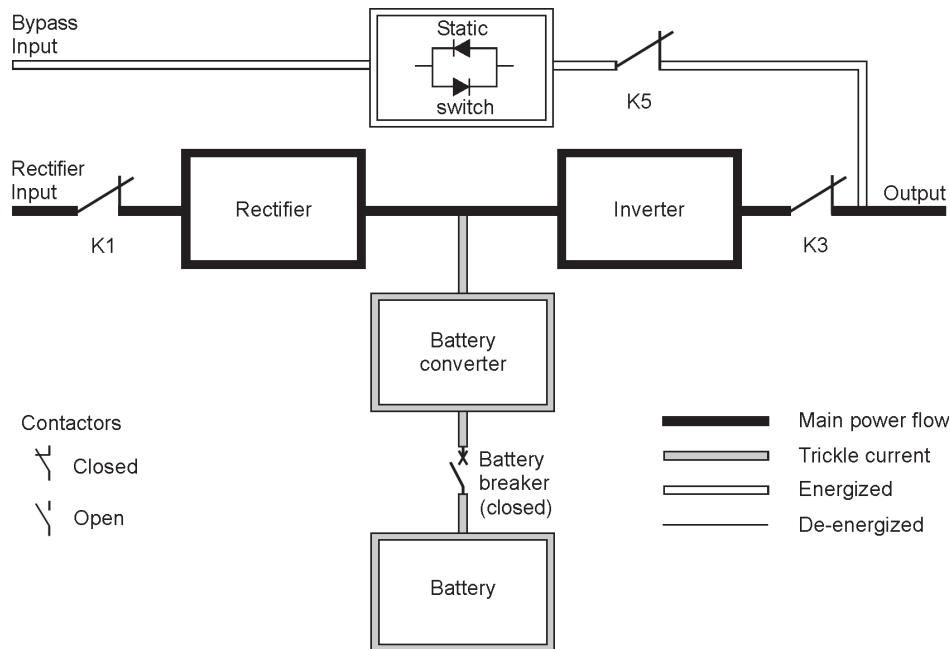


Рис. 6-2. Путь прохождения тока через ИБП в нормальном режиме

В нормальном режиме работы ИБП система получает питание из сети через входной контактор выпрямителя K1. На передней панели отображается Normal (Нормально), что говорит о том, что напряжение и частота поступающего питания находятся в допустимых пределах. Трехфазный входной переменный ток преобразуется в постоянный ток при помощи устройств IGBT, и на инвертор поступает постоянный ток с регулируемым напряжением. Аккумулятор заряжается непосредственно через регулируемый выход выпрямителя при помощи преобразователя понижения или повышения напряжения постоянного тока, в зависимости от напряжения системы и мощности подключенного к устройству комплекта аккумуляторов.

Аккумуляторный преобразователь получает питание из выпрямителя через выход постоянного тока с регулируемым напряжением и подает на аккумулятор регулируемый ток зарядки. Аккумулятор подключен к ИБП постоянно и готов подать питание на инвертор в случае прекращения электроснабжения.

Инвертор подает на нагрузку клиента трехфазный переменный ток без помощи трансформатора. Инвертор получает постоянный ток с регулируемым напряжением через выпрямитель и использует устройства IGBT и широтно-импульсную модуляцию (ШИМ) для создания отфильтрованного выходного переменного тока. Выходной переменный ток инвертора подается на выход системы через выходной контактор K3.

Если в сети питания переменным током происходит сбой, либо сетевые параметры выходят за допустимые пределы, ИБП автоматически переключается в режим работы от аккумулятора для обеспечения непрерывного питания подключенной критической нагрузки. При восстановлении сетевого питания ИБП возвращается в нормальный режим работы.

Если на ИБП возникает перегрузка, либо ИБП становится недоступным, ИБП переключается в режим байпаса. ИБП автоматически возвращается в нормальный режим при устранении перегрузки и при возврате работы системы к допустимым параметрам.

Если происходит внутренний сбой ИБП, устройство автоматически переключается в режим байпаса и остается в этом режиме до исправления сбоя и восстановления работоспособности ИБП.

6.2.3 Режим байпаса

ИБП автоматически переключается в режим байпаса при обнаружении перегрузки, сбоя в нагрузке или внутреннего сбоя. Источник байпаса напрямую подает на нагрузку питание сети переменного тока. На рисунке Рис. 6-3 показан путь прохождения электроэнергии через систему ИБП при использовании режима байпаса.



CAUTION

В режиме байпаса критическая нагрузка не защищена.

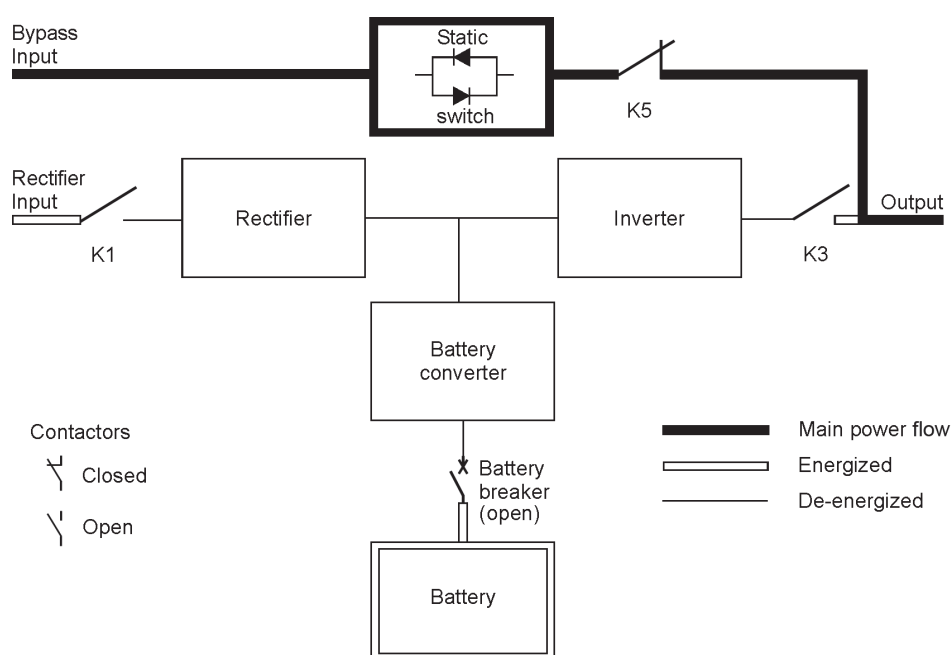


Рис. 6-3. Путь прохождения тока через ИБП в режиме байпаса



NOTE

Система ИБП в конфигурации IOM не оснащена входом байпаса, статическим переключателем и защитным контактором (K5).

В режиме байпаса питание на выходе системы обеспечивается напрямую от трехфазной сети переменного тока, подключенной ко входу системы. При работе в данном режиме питание на выходе системы не защищено от колебаний напряжения или частоты или перебоев энергоснабжения. В режиме байпаса питание, подаваемое на нагрузку, проходит определенную фильтрацию и очистку от пиковых импульсов, однако активного преобразования не выполняется, и аккумуляторы не используются.

Внутренний байпас состоит из твердотельного однопереходного тринистора (SCR), статического переключателя (SSW) и защитного контактора K5. Бесконтактный переключатель представляет

собой устройство непрерывного режима работы, используемое всегда, когда инвертор не способен подавать питание на прилагаемую нагрузку. Статический переключатель подключен последовательно с защитным контактором, а вместе они подключены параллельно с выпрямителем и инвертором. Будучи электронным устройством, статический выключатель включается сразу же для приема нагрузки с инвертора, в то время как выходной контактор инвертора КЗ размыкается для изолирования инвертора. Защитный контактор является нормально-замкнутым, и всегда готов поддержать статический переключатель, если только входной источник байпаса не станет недоступен.

6.2.4 Variable Module Management System (Система управления модулями)



NOTE

Режимы VMMS и ESS являются взаимоисключающими. Если включается режим VMMS, то режим ESS выключается.

В режиме VMMS устройство ИБП работает в качестве традиционного ИБП двойного преобразования. Тем не менее, исходя из требуемой нагрузки, ИБП будет избирательно переключать нагрузку на меньшее число UPM, принуждая оставшиеся UPM обеспечивать более высокую нагрузку. Показатель эффективности каждого UPM достигает максимального уровня когда нагрузка превышает 50% от номинальной нагрузки UPM. Таким образом, используя несколько UPM, устройство ИБП может добиться большей эффективности при работе с более низкими нагрузками.

Когда UPM выключается режимом VMMS, UPM прекращает питать управление инвертора и выпрямителя и сохраняет выходной контактор в замкнутом состоянии для поддержания соответствия напряжения и фазовой синхронизации с критической шиной. В данном режиме ИБП осуществляет активный мониторинг критической шины, сохраняя входной контактор в замкнутом состоянии для поддержания канала постоянного тока (при помощи диодов выпрямителя) и позволяя UPM немедленно вернуться в активный режим в случае нарушений или изменения нагрузки на критической шине.

В режиме VMMS максимальное питание через UPM ограничено. По умолчанию задано 80% от максимального номинального питания UPM. В случае превышения этого предела для принятия увеличившейся нагрузки подключаются дополнительные UPM. В настройках избыточности VMMS задается количество требуемых клиентом избыточных UPM. Предел нагрузки и избыточность UPM в режиме VMMS настраиваются пользователем.

В режиме повышенной готовности ИБП возвращается в режим двойного преобразования онлайн, и все UPM становятся активными на один час (настраивается пользователем). В конце часа ИБП по умолчанию возвращается в режим VMMS. Если на протяжении часа будет получена команда возврата в режим повышенной готовности, отсчет времени начинается заново.

6.2.5 Режим Energy Saver System (Энергосбережение)



NOTE

Режимы VMMS и ESS являются взаимоисключающими. Если включается режим ESS, то режим VMMS выключается.

Если ИБП работает в режиме Energy Saver System (Энергосбережение), сетевой переменный ток подается через байпас напрямую к подключенной нагрузке посредством бесконтактного переключателя. Питание, подаваемое на нагрузку, проходит определенную фильтрацию и

очистку от пиковых импульсов, однако активного преобразования не выполняется, и аккумуляторы не используются. Все конвертеры отключены и находятся в режиме готовности (на случай прямого перехода). В этом режиме выходной контактор замкнут и связь поддерживается через диодный мост. На рисунке Рис. 6-4 показан путь прохождения электроэнергии через систему ИБП при использовании режима байпаса.

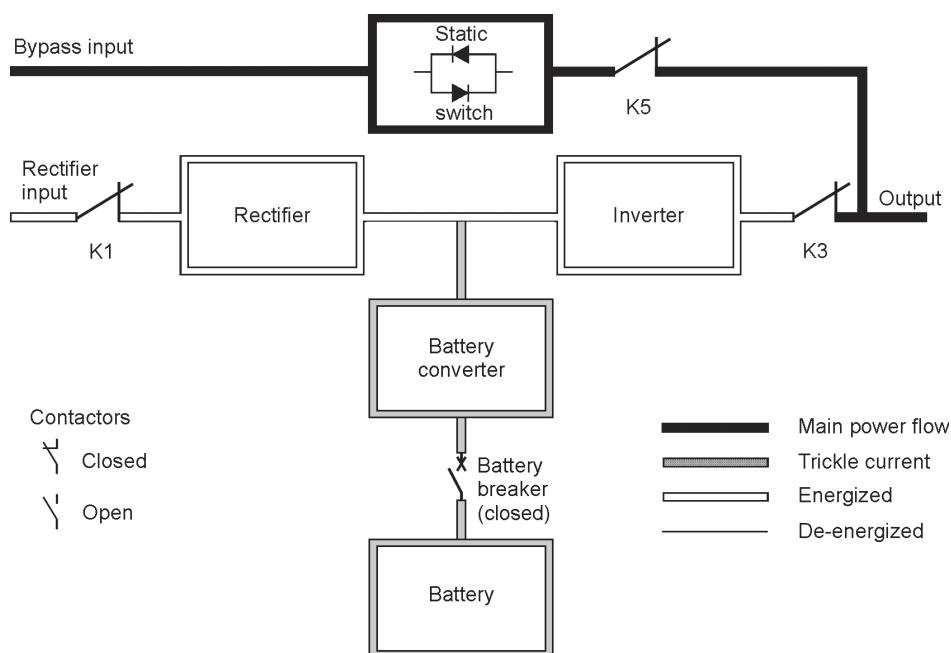


Рис. 6-4. Путь прохождения тока через ИБП в режиме Energy Saver System (Энергосбережение)

Если питание байпаса выходит за пределы заданного напряжения или частоты, система переходит в режим работы от аккумулятора и затем в нормальный режим, при этом нагрузка принимается инвертором. Стандартное время перехода составляет 2 мс, что позволяет не прерывать питание нагрузки, запитанной от системы. Все переключения выполняются путем перехода в режим работы от аккумулятора перед возвратом в нормальный режим.

Режим Energy Saver System (Энергосбережение) является нормальным режимом работы, а не состоянием тревоги. В этом режиме работы на экране ИБП горит индикатор NORMAL (нормальный режим).

6.2.6 Режим работы от аккумулятора

Устройство ИБП переходит в режим работы от аккумулятора автоматически при возникновении сбоя в сети питания, либо если сетевые параметры выходят за установленные пределы. В режиме работы от аккумулятора аварийное питание постоянного тока поступает от аккумулятора и преобразуется инвертором в выходной ток с регулируемым напряжением.

На Рис. 6-5 показан путь прохождения электроэнергии через систему ИБП при использовании режима работы от аккумуляторов.



Система ИБП в конфигурации IOM не оснащена входом байпаса, статическим переключателем и защитным контактором (K5).

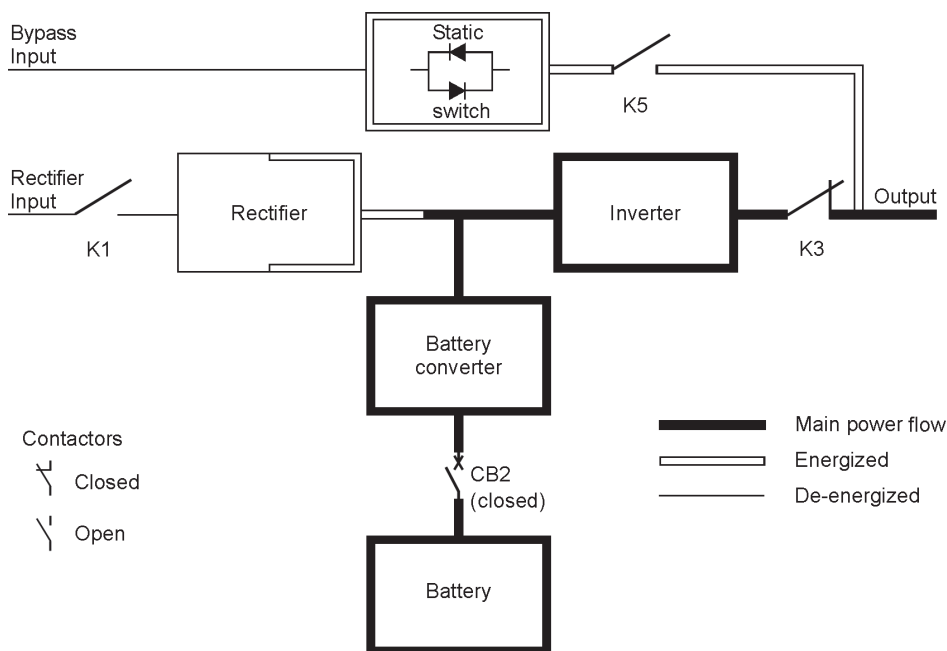


Рис. 6-5. Путь прохождения тока через ИБП в режиме работы от аккумулятора

При сбое в сети питания у выпрямителя больше нет источника переменного тока, из которого он бы подавал на инвертор выходной постоянный ток. Входной контактор K1 размыкается и на преобразователь аккумулятора мгновенно поступает питание с аккумулятора. Преобразователь понижает или повышает напряжение, что позволяет инвертору обеспечивать непрерывное питание нагрузки клиента. Если байпас и выпрямитель имеют общий вход, то также размыкается защитный контактор K5. Размыкание контакторов K1 и K5 предотвращает протекание напряжений системы через ограничители статического переключателя и выпрямителя и их возврат на источник тока.

Если входное питание не возобновляется или не достигаются параметры, требуемые для нормальной работы, аккумулятор продолжает разряжаться, пока не будет достигнуто напряжение постоянного тока, при котором мощность на выходе инвертора станет недостаточной для поддержания работы подключенных нагрузок. При проявлении этого события ИБП генерирует еще один набор звуковых и визуальных сигналов, которые сигнализируют о состоянии SHUTDOWN IMMINENT (НЕИЗБЕЖНОЕ ОТКЛЮЧЕНИЕ). Если в ближайшее время выпрямитель не получит доступ к надлежащему источнику переменного тока, питание будет подаваться только в течение двух минут, по истечении которых подача питания будет прекращена. Если доступен источник байпаса, вместо отключения ИБП переключается на байпас.

Если в любое время при разрядке аккумулятора возобновляется входное питание, контакторы K1 и K5 замыкаются и выпрямитель начинает подачу постоянного тока на преобразователь и инвертор. При этом устройство возвращается в нормальный режим работы. В зависимости от общей нагрузки и продолжительности разряда аккумулятора, на протяжении короткого периода времени может отображаться предупреждение Charging at full current (Зарядка при полном токе), что связано с необходимостью зарядки аккумулятора.

6.3 Однолинейные конфигурации системы ИБП

Однолинейные схемы системы, приведенные в данном разделе, показывают упрощенную внутреннюю структуру ИБП, аккумуляторов и основного сервисного байпаса.

Однолинейная схема	Модель ИБП	Напряжение		Тип системы
		Вход	Выход	
Рис. 6-6 на стр. 72	9395P 250 кВА 9395P 300 кВА	400	400	Один модуль - двойной ввод
Рис. 6-7 на стр. 73	9395P 250 кВА 9395P 300 кВА	400	400	Один модуль - двойной ввод с типовой панелью сервисного байпаса



NOTE

Буквы А, В, С и D в сносках относятся к Табл. 3-4 на стр. 19.

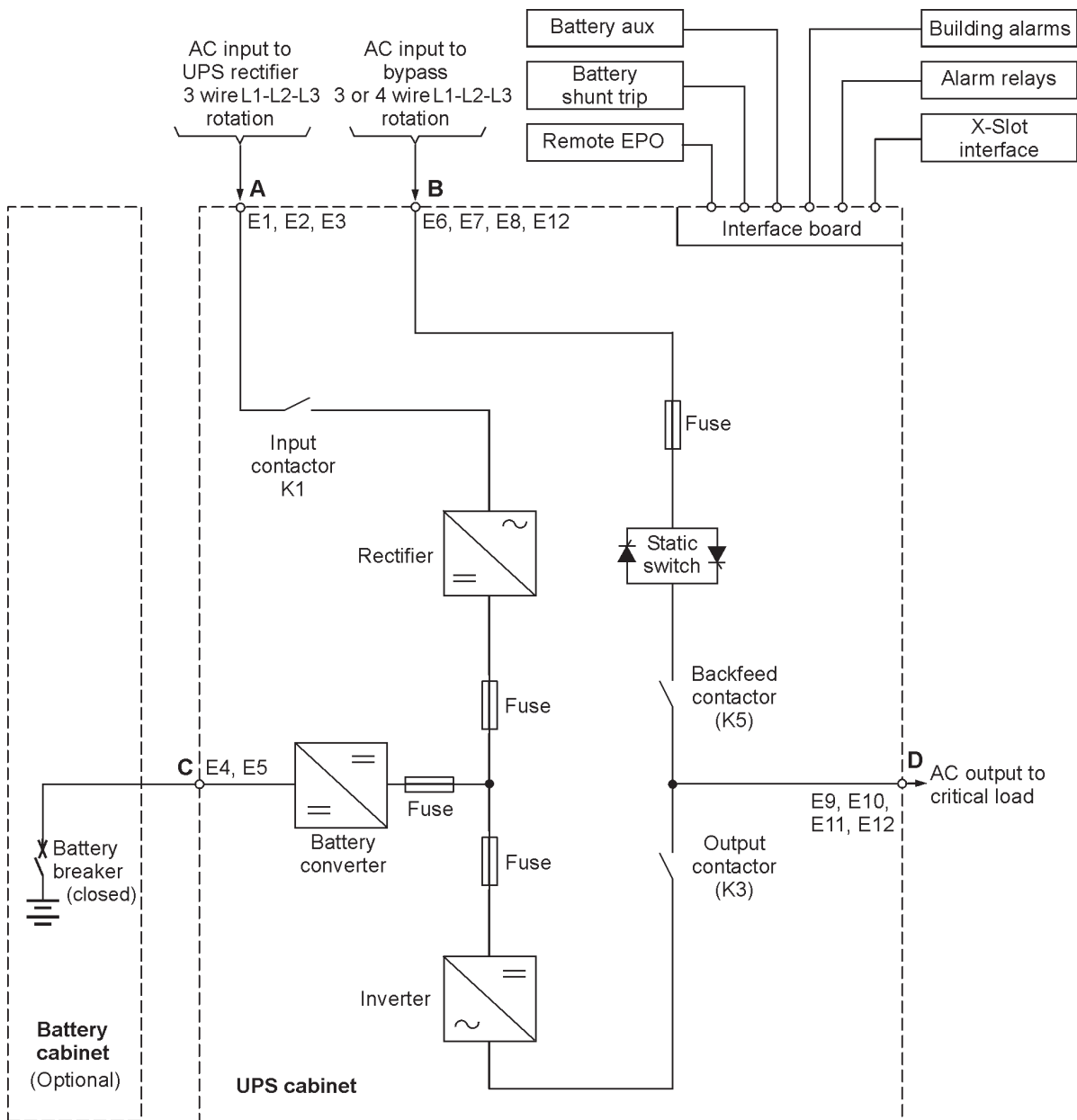


Рис. 6-6. Система ИБП Eaton 9395P 250 кВА / 300 кВА, двойной ввод с входным напряжением 400 В и выходным напряжением 400 В



NOTE

Если для нагрузки требуется нейтраль, следует обеспечить ее в источнике байпаса. Если для нагрузки нейтраль не требуется, и ко входу байпаса не подключен контакт нейтрали, требуется установить перемычку нейтраль-земля. ЗАПРЕЩАЕТСЯ устанавливать одновременно и нейтраль источника и перемычку.

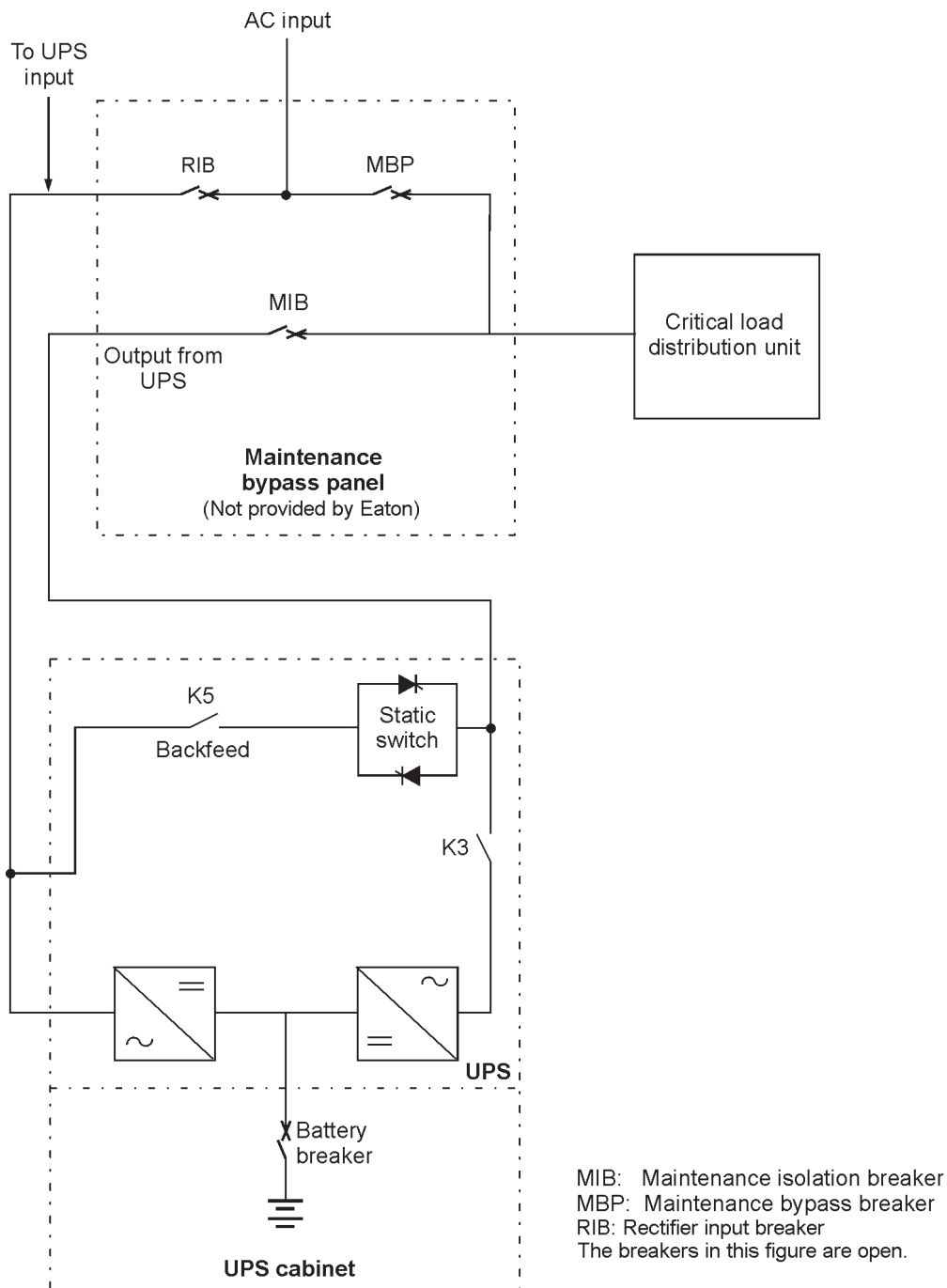


Рис. 6-7. Типовая панель сервисного байпаса

NOTE

При установке в рамках системы ИБП сервисного байпаса без входного выключателя цепи выпрямителя следует предусмотреть минимум две отдельные линии с входными выключателями, либо одну линию с двумя входными выключателями: одну для ИБП и другую для входа сервисного байпаса. ЗАПРЕЩАЕТСЯ использовать одну линию или один входной выключатель для питания ИБП и сервисного байпаса.

6.4 Система с распределенным байпасом из нескольких ИБП

Параллельное подключение в системе с распределенным байпасом расширяет возможности ИБП Eaton 9395, позволяя повысить мощность или увеличить физическое резервирование системы.

Выход системы обычно обеспечивается модулями UPM, содержащимися в каждом ИБП. Выходы нескольких UPM подключаются параллельно (соединяются) для работы с нагрузками, превышающими номинальное значение одного UPM, для обеспечения избыточности, либо для обеих целей. Подключенные параллельно UPM обеспечивают защищенное питание нагрузки, при условии что нагрузка не превышает суммарный номинал параллельно подключенных UPM.

Система обеспечивает избыточное питание при том условии, что отключение одного UPM от выходной шины не приведет к превышению номинала остальных UPM, используемых для питания нагрузки.

Если питание нагрузки осуществляется через UPM, то выполняется постоянный мониторинг выходной системной шины на предмет превышения или падения напряжения. При обнаружении отклонений от номинала, параллельно подключенные ИБП переключают нагрузку на байпас с помощью бесконтактных переключателей ИБП.

Между модулями ИБП должна быть связь для измерения параметров системы и управления режимами работы. Системные коммуникации и управление осуществляются через локальную сеть контроллеров (CAN). В качестве вторичного коммуникационного канала используется сигнал в проводке, подключенной параллельно к другим ИБП и соединенной с реле состояния байпаса на каждом ИБП. Такая схема обеспечивает возможность управления байпасом даже при потере связи через шину CAN.

Система подключена параллельно для обеспечения избыточности (N+1), если в ней присутствует один или несколько рабочих UPM в дополнение к модулям, требуемым для обеспечения достаточной мощности. Система подключается параллельно для наращивания мощности, если все UPM, установленные в системе, требуются для обеспечения мощности, достаточной для питания нагрузки.

6.4.1 Режимы с несколькими параллельно подключенными ИБП

Аналогично системам с одним ИБП, система параллельно подключенных ИБП Eaton 9395 может обеспечивать питание критических нагрузок в пяти различных режимах работы. Стандартные режимы работы:



Режимы Energy Saver System (Энергосбережение) и Variable Module Management System (Система управления модулями) являются взаимоисключающими.

- Нормальный режим, в котором параллельно подключенные UPM обеспечивают чистое, отфильтрованное питание для критических нагрузок. При необходимости каждый модуль зарядки аккумуляторов UPM подает ток зарядки.
- В режиме Energy Saver System (Энергосбережение) питание сети переменного тока поступает непосредственно на критическую нагрузку через статический переключатель непрерывной работы, но при обнаружении ненормальных условий система автоматически переходит в нормальный режим. Режим ESS в параллельной системе работает так же, как при использовании одной системы ИБП (см. Разд. 6.2.5).

- В режиме Variable Module Management System (Система управления модулями) устройство ИБП играет роль традиционного ИБП двойного преобразования, но избирательно переключает нагрузку на меньшее количество UPM для повышения эффективности ИБП. Режим VMMS работает так же, как при использовании одной системы ИБП (см. Разд. 6.2.4).
- В режиме байпаса критические нагрузки питаются непосредственно от сети через цепи байпаса, предусмотренные в каждом ИБП.
- В режиме работы от аккумулятора напряжение постоянного тока подается от аккумулятора, который используется для обеспечения работы UPM. Аккумуляторы UPM используются для питания критических нагрузок.

Модули ИБП выполняют постоянный мониторинг своего состояния и состояния подключенной сети питания и при необходимости автоматически переключают режим без вмешательства оператора (кроме ручного переключения в режим байпаса). Сложная система определения и коммутационная логика ИБП позволяют выполнять автоматическое и плавное переключение режима питания критических нагрузок, при этом внутренние системы мониторинга обозначают текущий режим работы. ИБП меняют режим работы в ответ на следующие системные события:

- В качестве команды воспринимается внешнее вмешательство, инициируемое оператором, либо иное событие в системе. Команда заставляет ИБП переключать режимы работы; обычно никаких дополнительных действий не требуется.
- Оповещение представляет собой незначительное системное событие, которое не обязательно требует внимания.
- Аварийный сигнал – это системное событие, которое требует немедленного вмешательства.

В следующих разделах описываются различия пяти режимов работы параллельной системы; для визуализации потока мощности в каждом из режимов работы используются блок-схемы.

6.4.2 Нормальный режим – разветвленный байпас

В нормальном режиме на ИБП подается сетевое питание переменного тока. При этом каждый модуль ИБП выполняет преобразование получаемого питания и выдает очищенное, контролируемое напряжение переменного тока на соединительный или распределительный шкаф параллельных систем, объединяющих до четырех модулей. Нагрузка равномерно распределяется между UPM, доступными в системе.

На Рис. 6-8 показан путь прохождения электроэнергии через параллельную систему при использовании нормального режима работы.

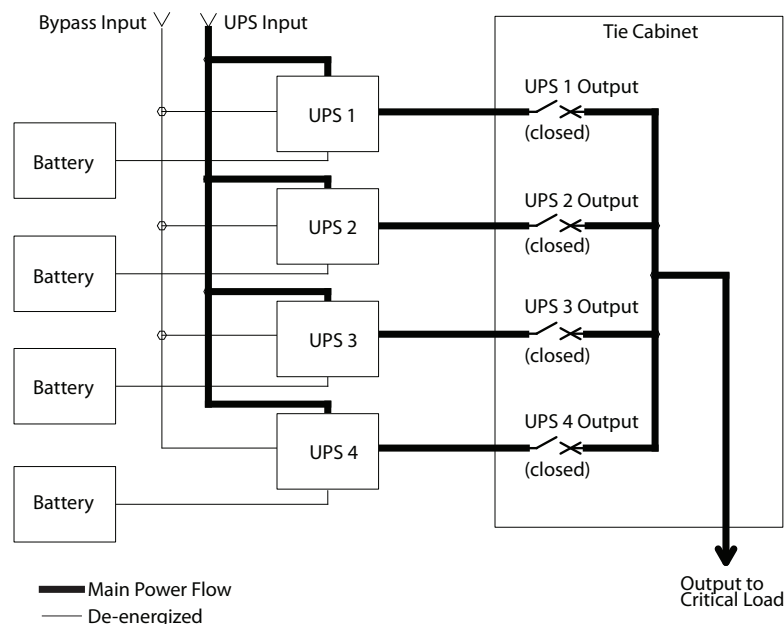


Рис. 6-8. Путь прохождения тока через ИБП в нормальном режиме – распределенный байпас

Если в сети питания происходит сбой, либо сетевые параметры выходят за допустимые пределы, ИБП автоматически переключаются в режим работы от аккумулятора для обеспечения непрерывного питания подключенной критической нагрузки. При восстановлении сетевого питания ИБП возвращаются в нормальный режим работы.

Если на ИБП возникает перегрузка, либо они становятся недоступными, система с распределенным байпасом переключается в режим байпаса. Система с распределенным байпасом автоматически возвращается в нормальный режим при устранении перегрузки и при возврате работы системы к допустимым параметрам.

6.4.3 Режим байпаса – разветвленный байпас

В режиме байпаса питание на выходе системы обеспечивается напрямую от трехфазной сети переменного тока, подключенной ко входу байпаса. При работе в данном режиме питание на выходе системы не защищено от колебаний, пиков или перебоев. В режиме байпаса резервное питание от аккумулятора недоступно.

Система с распределенным байпасом автоматически переключается в режим байпаса при обнаружении перегрузки системы ИБП или сбоя в нагрузке.

Если один из ИБП становится недоступным, система с распределенным байпасом выполняет динамический расчет физического резервирования для определения возможности питания нагрузки с использованием оставшихся модулей ИБП. Если мощность достаточна для питания нагрузки, система не переключается в режим байпаса.

На Рис. 6-9 показан путь прохождения электроэнергии через параллельную систему при использовании режима байпаса.

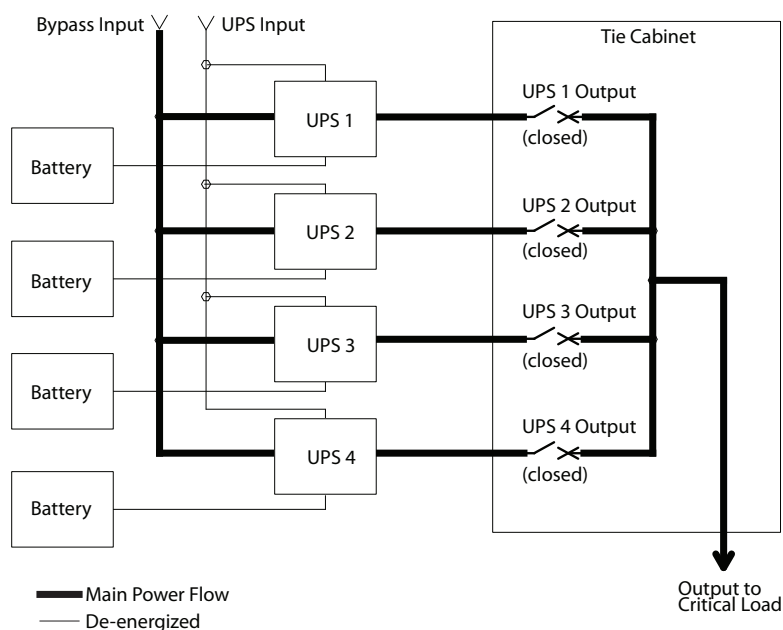


Рис. 6-9. Путь прохождения тока через ИБП в режиме байпаса - распределенный байпас

В системе с распределенным байпасом каждый модуль ИБП работает аналогично единичным ИБП, однако с параллельным подключением друг к другу. Питание нагрузки, подключенной к байпасу, обеспечивается через вход байпаса одного, двух или трех модулей ИБП (в зависимости от конфигурации системы) через внутренние бесконтактные переключатели. Если один модуль отключается, питание нагрузки обеспечивают оставшиеся модули. Питание для нагрузки поставляется до тех пор, пока имеется достаточное количество модулей, в противном случае нагрузка переключается на сервисный байпас или выключается.

Систему с распределенным байпасом можно переводить из нормального режима в режим байпаса вручную. Кроме того, если модули ИБП не справляются с питанием критической нагрузки, переход системы разветвленного байпаса в режим байпаса выполняется автоматически. Если система с распределенным байпасом переходит в режим байпаса из нормального режима вследствие колебаний напряжения на выходе, система с распределенным байпасом будет предпринимать попытки возврата в нормальный режим (до трех попыток за 10 минут). После трех попыток переключения, либо при возникновении перегрузки, питание фиксируется в режиме байпаса и для переключения в нормальный режим потребуются вмешательство оператора.

Режим байпаса является нормальным режимом работы, а не состоянием тревоги. Тем не менее, если система с распределенным байпасом не может вернуться в нормальный режим после автоматического перехода в режим байпаса, регистрируется состояние тревоги.

Байпас также может использоваться в том случае, если ИБП или UPM, участвующие в системе, нужно отключить для проведения ремонта или обслуживания.

При параллельной избыточной схеме (N+1) цепи байпаса в каждом ИБП работают для питания нагрузок, подключенных к байпасу. Если ИБП работают в НОРМАЛЬНОМ режиме, и один из ИБП выходит из режима работы, остальные ИБП не переключаются в режим байпаса, пока они обеспечивают достаточную мощность для питания нагрузки.

При параллельной схеме с повышением мощности (N+0) если один из ИБП отключается и переходит в режим байпаса, остальные ИБП также переходят в этот режим, если мощности остальных ИБП недостаточно для питания нагрузки.

6.4.4 Режим байпаса – разветвленный байпас

Модули ИБП переходят в режим работы от аккумулятора автоматически при возникновении сбоя в сети питания, либо если сетевые параметры выходят за установленные пределы. В режиме работы от аккумулятора аккумулятор используется для обеспечения аварийного питания постоянным током, который преобразуется в переменный ток с помощью инвертора.

На Рис. 6-10 показан путь прохождения электроэнергии через систему с распределенным байпасом при использовании режима работы от аккумулятора.

При использовании режима работы от аккумулятора ИБП подают звуковой сигнал, загораются индикаторные лампы на передней панели (System Normal, On Battery), и запись о событии добавляется в историю аварийных событий. По мере разряда аккумулятора преобразователь и инвертор постоянно выполняют подстройку для обеспечения стабильного питания нагрузки. ИБП остаются в этом рабочем режиме до момента, пока мощность на входе выпрямителя остается в допустимом диапазоне напряжения или частоты.

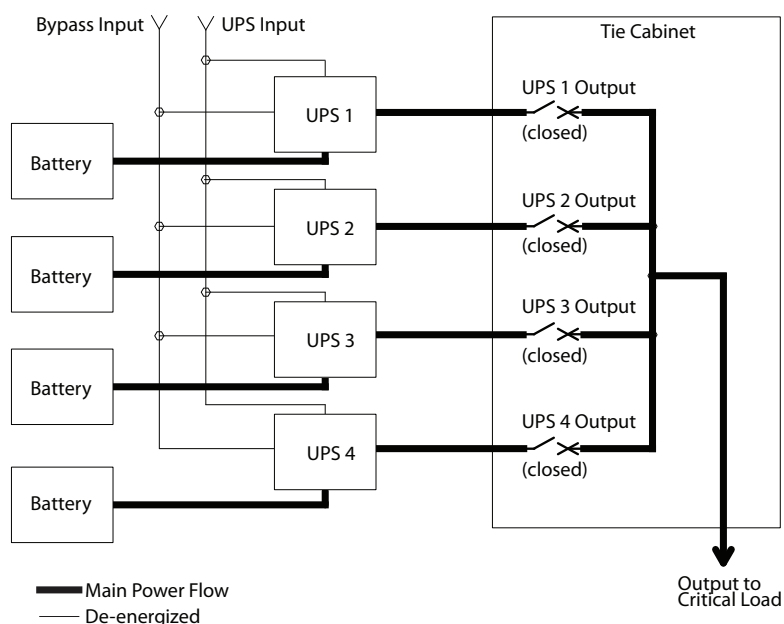


Рис. 6-10. Путь прохождения тока через ИБП в режиме работы от аккумулятора - разветвленный байпас

Если входное питание не возобновляется или не достигаются параметры, требуемые для нормальной работы, аккумулятор продолжает разряжаться, пока не будет достигнуто напряжение постоянного тока, при котором мощность на выходе инвертора станет недостаточной для поддержания работы подключенных нагрузок. При достижении этого события ИБП генерирует еще один набор звуковых и визуальных сигналов, которые сигнализируют о состоянии SHUTDOWN IMMINENT (НЕИЗБЕЖНОЕ ОТКЛЮЧЕНИЕ) через две минуты. Если в ближайшее время не будет обеспечено надлежащее питание переменного тока, избыточные модули УРМ начнут отключаться и их количество станет недостаточным для поддержания работы подключенной нагрузки. При наступлении этого события система отключается. Если доступен источник байпаса, вместо отключения система переключается на байпас.

Если в любое время при разрядке аккумулятора возобновляется входное питание переменного тока, все выпрямители включаются, выполняют оценку нагрузки инвертора от аккумуляторов и начинают заряд аккумуляторов. При этом ИБП возвращается в нормальный режим. В зависимости от общей нагрузки и продолжительности разряда аккумуляторов, на протяжении короткого периода времени могут возникать аварийные предупреждения о предельном уровне входного тока на аккумуляторах и выпрямителе, что связано с потреблением тока, необходимого для зарядки аккумуляторов.

6.5 Однолинейные конфигурации системы с распределенным байпасом из нескольких ИБП

Однолинейные схемы системы с распределенным байпасом, приведенные в данном разделе, показывают упрощенную внутреннюю структуру ИБП, аккумуляторов и основного сервисного байпаса для конфигурации из нескольких ИБП. На этих схемах не показывается каждый модуль UPM в ИБП, а отображаются все ИБП в системе с распределенным байпасом. Внутреннее устройство каждого ИБП показано на Рис. 6-6 и Рис. 6.3 на стр. 71.

Однолинейная схема	Модель ИБП	Напряжение		Тип системы
		Вхо	Выхо	
Рис. 6-11 на стр. 81	9395P 250 кВА 9395P 300 кВА 9395P 1200	400	400	Несколько ИБП – распределенный байпас в конфигурациях 1+1 и 2+0
Рис. 6-12 на стр. 82	9395P 250 кВА 9395P 300 кВА	400	400	Несколько ИБП – распределенный байпас в конфигурациях 2+1 и 3+0
Рис. 6-13 на стр. 83	9395P 250 кВА 9395P 300 кВА	400	400	Несколько ИБП – распределенный байпас в конфигурациях 3+1 и 4+0



NOTE

Если для нагрузки требуется нейтраль, следует обеспечить ее в источнике байпаса. Если для нагрузки нейтраль не требуется, и ко входу байпаса не подключена нейтраль, нейтраль ИБП должна подключаться к нейтральной точке звезды источника.

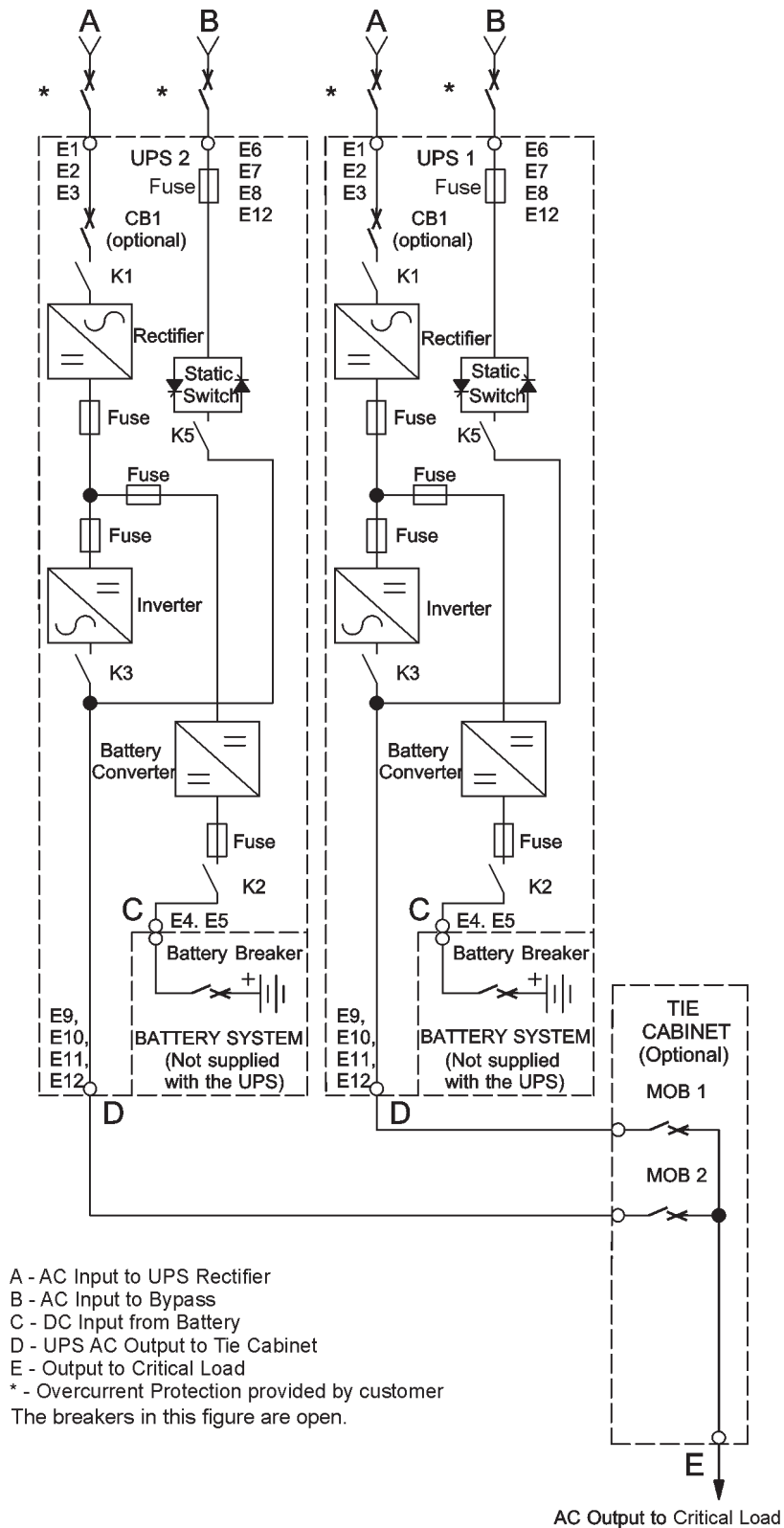


Рис. 6-11. Типовая система с распределенным байпасом (конфигурации 1+1 и 2+0)

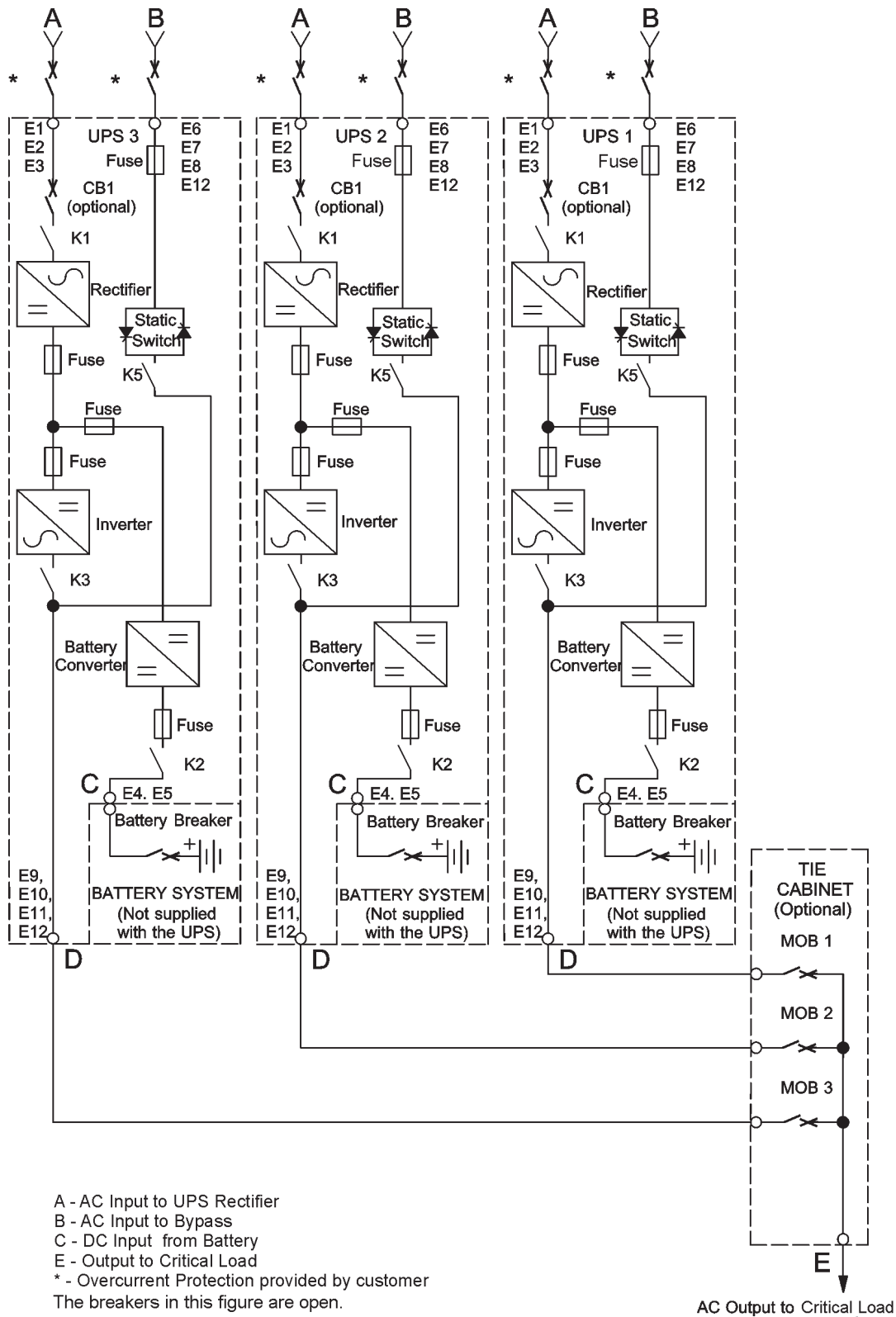


Рис. 6-12. Типовая система с распределенным байпасом (конфигурации 2+1 и 3+0)

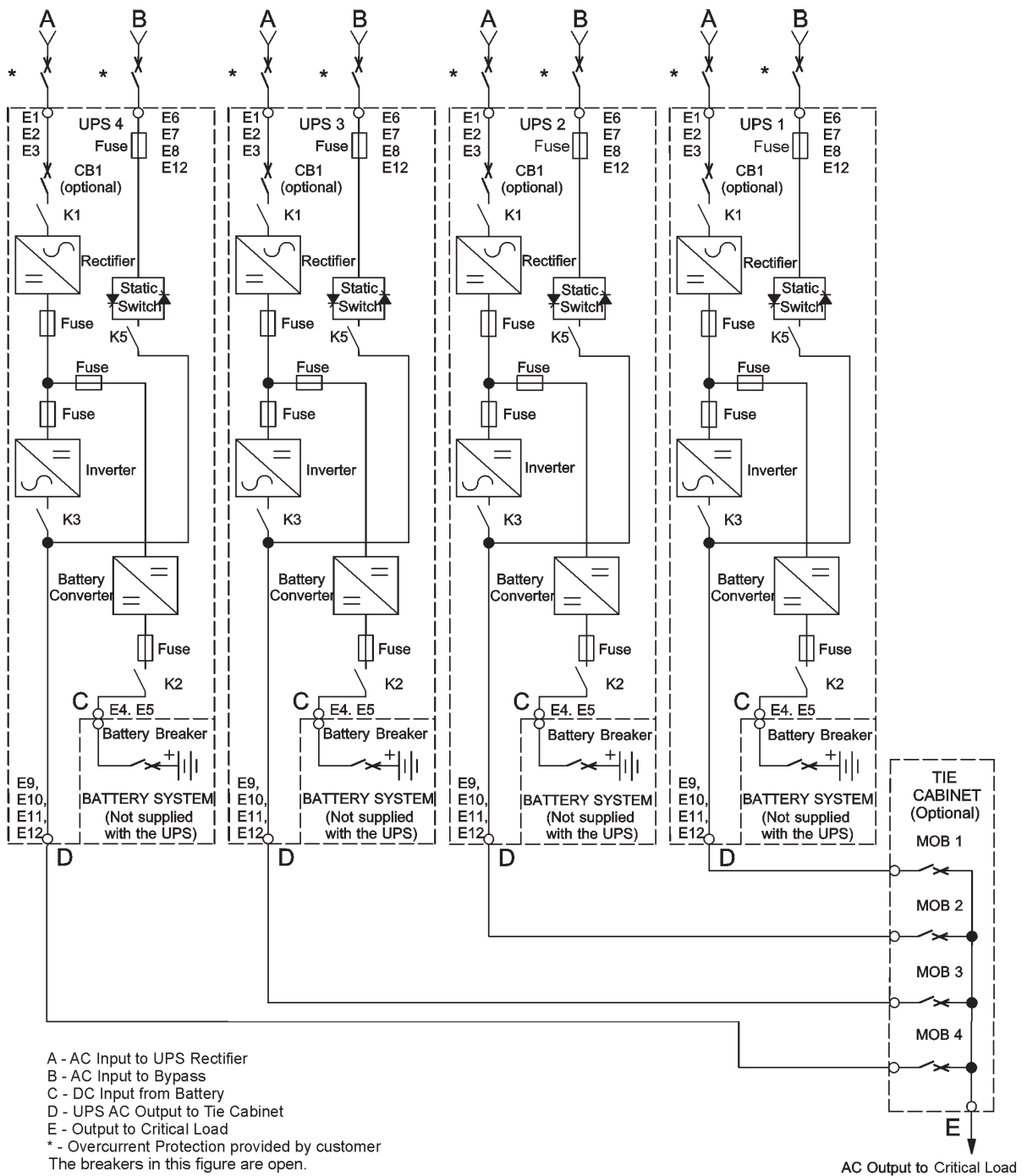


Рис. 6-13. Типовая система с распределенным байпасом (конфигурации 3+1 и 4+0)

7 Инструкции по эксплуатации ИБП

В этом разделе приведено описание порядка управления ИБП при помощи цветного сенсорного экрана.

Описание органов управления приведено в разделе Разд. или Разд. 7.2.



Прежде чем включать ИБП убедитесь, что все задачи по установке выполнены и квалифицированный обслуживающий персонал выполнил ввод в эксплуатацию. В ходе предварительного пуска проверяются все электрические соединения, правильность установки и работы системы.

Прежде чем использовать какие-либо элементы управления, внимательно прочитайте этот раздел руководства, чтобы ознакомиться с эксплуатацией ИБП.

При первом запуске ИБП сообщает о возможности работы от аккумулятора в течение двух минут. После 24-часовой зарядки ИБП проводит автоматическое тестирование аккумулятора и отображает правильное время работы от аккумулятора.

7.1 Элементы управления и индикаторы ИБП

Элементы управления и индикаторы, рассматриваемые в этом разделе, служат для управления и контроля работы ИБП. Figure демонстрирует элементы управления и индикаторы ИБП.

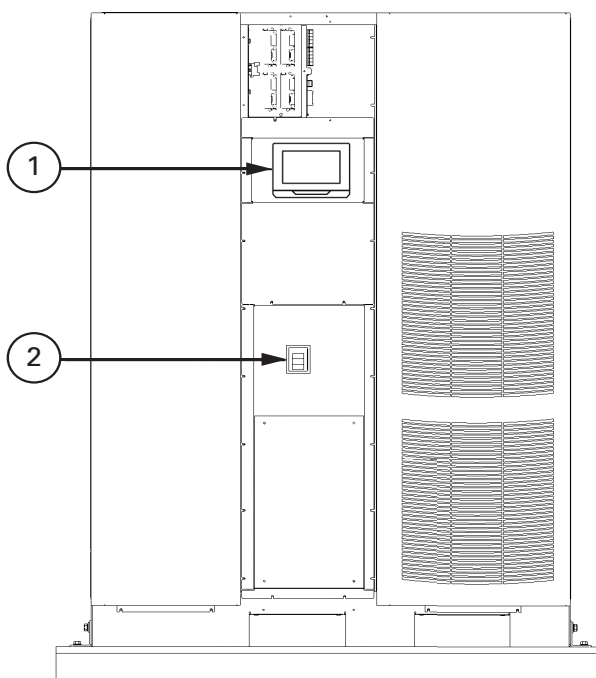


Рис. 7-1. Элементы управления и индикаторы ИБП Eaton 9395 250 / 300 кВА

1	Панель управления
---	-------------------

2	Входной выключатель перем. тока СВ 1 (дополнительный)
---	--

7.1.1 Панель управления

Панель управления используется для настройки, управления и мониторинга работы ИБП. Описание функций панели управления ИБП приведено в Разд. 7.2.

7.1.2 Прерыватели цепи

Дополнительный выключатель (СВ1) используется для управления входом переменного тока на выпрямитель ИБП. СВ1 имеет три положения: ON (ВКЛ.), OFF (ВЫКЛ.) и tripped (обесточен). Для перевода в режим ВКЛ. из режима Обесточено необходимо предварительно перевести выключатель в положение ВЫКЛ..

7.2 Панель управления с цветным сенсорным экраном

В этом разделе приведена информация о назначении различных экранов для управления и контроля работы ИБП. На следующем рисунке показано расположение опциональной панели управления с цветным сенсорным экраном (1) на лицевой дверце ИБП. Описание панели управления приведено в разделе Section 7.4 «Использование панели управления с цветным сенсорным экраном».

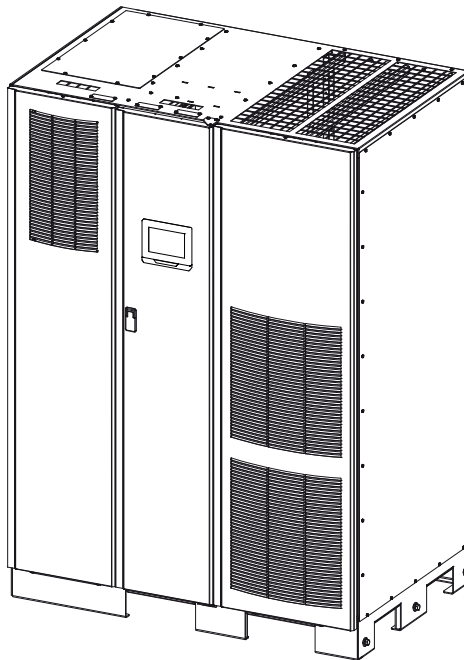


Рис. 7-2. Положение панели управления с цветным сенсорным экраном (стандартная)

7.3 Управление ИБП при помощи панели управления с цветным сенсорным экраном



Команды режима Energy Saver System (Энергосбережение) отображаются только в том случае, если их отображение было активировано на заводе или специалистом службы сервисной поддержки Eaton.



Режимы Energy Saver System (Энергосбережение) и Variable Module Management System (Система управления модулями) являются взаимоисключающими. Если включен режим Variable Module Management System (Система управления модулями), команды режима Energy Saver System (Энергосбережение) не отображаются.



Если сенсорный экран не реагирует на команды, откройте лицевую дверцу и нажмите кнопку RESET (Сброс), расположенную в нижней части экрана. Экран будет перезагружен, но это НЕ повлияет на состояние системы или текущий режим.

7.3.1 Запуск ИБП в рабочем режиме

Для запуска системы ИБП сделайте следующее:

1. Откройте защелку на передней дверце и откройте дверцу. (сведения о работе ИБП приведены в разделах Раз д.7.4 и Раз д.7.5).
2. Если ИБП содержит входной выключатель (CB1), убедитесь в том, выключатель разомкнут.
3. Замкните выключатель входной цепи питания ИБП.
4. Замкните выключатель входной цепи питания байпаса ИБП.
5. Если ИБП содержит входной выключатель CB1, замкните входной выключатель CB1.
6. Закройте дверцу и закройте на защелку.
7. Дисплей на панели управления ИБП должен активироваться, что указывает на питание логики.
8. Нажмите значок LOCK (Блокировка) на главном экране. Откроется экран Sign In (Вход). Для выполнения входа введите пароль оператора (стандартный заводской пароль – 0101).
9. На экране System Status (Состояние системы) убедитесь в том, что ИБП находится в состоянии ОК (Готов), а UPM – в состоянии OFFLINE (Не работает).
10. Замкните выключатель аккумулятора.
11. Убедитесь в отсутствии активных аварийных предупреждений на экране EVENTS LOG (Журнал событий)
12. На экране System Status (Состояние системы) выберите команду UPS CONTROLS (Управление ИБП).
13. На экране UPS Control Command (Команды управления ИБП) выберите пункт GO ONLINE (Перейти в режим работы).
Если включен автоматический байпас (заводская настройка по умолчанию), критическая нагрузка немедленно переключается на питание через байпас в режиме байпаса до момента

включения инвертора и перехода ИБП в рабочий режим. Индикатор статуса на панели управления ИБП указывает состояние ИБП в режиме байпаса. Если автоматический байпас не включен, выход ИБП будет отключен до перехода ИБП в рабочий режим.

14. Откроется экран UPS START UP (Запуск ИБП).

Выпрямитель и инвертор включаются. Инвертор продолжает наращивать напряжение до полного значения.

После достижения инвертором заданного значения напряжения выходной контактор ИБП (K3) замыкается и защитный контактор отключается. Теперь питание критической нагрузки осуществляется в рабочем режиме. Для перехода ИБП в рабочий режим потребуется около 1 минуты.

Загорается индикатор состояния ONLINE (Работает). В разделе заголовка экрана отображается статус ИБП ONLINE (Работает). На экране мнемосхемы отображается статус UPM ONLINE, CHARGING (Работает, зарядка).

Для активации или включения/отключения какого-либо режима ИБП следуйте отображаемым на экране подсказкам.

Для получения сведений о системе следуйте уведомлениям на экране, которые помогут перейти на нужный информационный экран. Оператор не сможет случайным образом вызвать разгрузку или отключение системы, пока операция не будет подтверждена через всплывающее окно. Экраны значений и сведений НЕ влияют на работу системы.

7.3.2 Запуск ИБП в режиме байпаса

Если питание на выходе инвертора ИБП отсутствует, а для критической нагрузки требуется источник электроэнергии, выполните следующее:



CAUTION

В режиме байпаса критическая нагрузка не защищена от сбоев и отклонений напряжения в коммерческой электросети.

1. Откройте защелку на передней дверце и откройте дверцу. (сведения о работе ИБП приведены в разделе 7.3 и 7.4).
2. Если ИБП содержит входной выключатель (CB1), убедитесь в том, выключатель разомкнут.
3. Замкните выключатель входной цепи питания ИБП.
4. Замкните выключатель входной цепи питания байпаса ИБП.
5. Если ИБП содержит входной выключатель CB1, замкните входной выключатель CB1.
6. Закройте дверцу и закройте на защелку.
7. Дисплей на панели управления ИБП должен активироваться, что указывает на питание логики.
8. Нажмите значок LOCK (Блокировка) на главном экране. Откроется экран Sign In (Вход). Для выполнения входа введите пароль оператора (стандартный заводской пароль – 0101).
9. Нажмите кнопку CONTROLS (Управление) на главном экране. На экране SYSTEM CONTROLS (Команды управления системой) выберите пункт GO TO BYPASS (Перейти в режим байпаса). Отобразится всплывающее окно с запросом на подтверждение выполнения команды. Выберите YES (Да). По истечении 5 секунд критическая нагрузка переключается на питание через байпас в режиме байпаса.
10. Теперь ИБП работает в режиме байпаса и светится индикатор состояния BYPASS (Байпас).

7.3.3 Запуск нескольких UPM

Для запуска силового модуля без переключения критической нагрузки на питание в нормальном режиме выполните следующее:

1. Откройте защелку на передней дверце и откройте дверцу.
2. Если ИБП содержит входной выключатель (CB1), убедитесь в том, выключатель разомкнут.
3. Замкните выключатель входной цепи питания ИБП.
4. Замкните выключатель входной цепи питания байпаса ИБП.
5. Если ИБП содержит входной выключатель CB1, замкните входной выключатель CB1.
6. Закройте дверцу и закройте на защелку.
7. Панель управления ИБП должна активироваться, что указывает на питание логики.
8. Нажмите значок LOCK (Блокировка) на главном экране. Откроется экран Sign In (Вход). Для выполнения входа введите пароль оператора (стандартный заводской пароль – 0101).
9. Нажмите кнопку CONTROLS (Управление) на главном экране. Откроется экран SYSTEM CONTROLS (Команды управления системой).
10. Выберите MODULE CONTROLS (Команды управления модулями). На этом экране отображаются все установленные модули UPM и их состояние.
11. На экране MODULE CONTROLS (Команды управления модулями) выберите пункт UPM1.
12. Нажмите кнопку START UPM (Запуск UPM), чтобы включить модуль UPM1. Отобразится всплывающее окно с запросом на подтверждение выполнения команды. Выберите YES (Да).
13. Будут включены выпрямитель и инвертор UPM1, и модуль UPM перейдет в режим ожидания. Состояние ИБП изменится на READY (Готов). ИБП может перейти в нормальный режим и подавать питание на критическую нагрузку.
14. Повторите шаги с 10 по 12 для каждого модуля UPM, пока все они не перейдут в состояние IDLE (Ожидание).



NOTE

Для перехода в нормальный режим после запуска отдельных UPM выполните процедуру, описанную в Раз д.7.3.9.

7.3.4 Запуск одного UPM

Для запуска одного модуля UPM выполните следующее:

1. Откройте защелку на передней дверце и откройте дверцу.
2. Если ИБП содержит входной выключатель (CB1), убедитесь в том, выключатель разомкнут.
3. Замкните выключатель входной цепи питания ИБП.
4. Замкните выключатель входной цепи питания байпаса ИБП.
5. Если ИБП содержит входной выключатель CB1, замкните входной выключатель CB1.
6. Закройте дверцу и закройте на защелку.
7. Панель управления ИБП должна активироваться, что указывает на питание логики.
8. Замкните выключатель аккумулятора.
9. Нажмите значок LOCK (Блокировка) на главном экране. Откроется экран Sign In (Вход). Для выполнения входа введите пароль оператора (стандартный заводской пароль – 0101).
10. Нажмите кнопку CONTROLS (Управление) на главном экране. Откроется экран SYSTEM CONTROLS (Команды управления системой).
11. Выберите MODULE CONTROLS (Команды управления модулями). На этом экране отображаются все установленные модули UPM и их состояние.
12. На экране MODULE CONTROLS (Команды управления модулями) выберите нужный модуль UPM.
13. Нажмите кнопку GO TO NORMAL (Перейти в нормальный режим), чтобы перевести модуль UPM в нормальный режим. Отобразится всплывающее окно с запросом на подтверждение выполнения команды. Выберите YES (Да).

Если включен автоматический байпас (заводская настройка по умолчанию), критическая нагрузка немедленно переключается на питание через байпас в режиме байпаса до момента включения инвертора и перехода ИБП в рабочий режим. Индикатор статуса на панели управления ИБР указывает состояние ИБП в режиме байпаса. Если автоматический байпас не включен, выход ИБП будет отключен до перехода ИБП в рабочий режим.

7.3.5 Включение режима Variable Module Management System (Система управления модулями) из меню управления ЕЕА

Для включения режима Variable Module Management System (Система управления модулями) выполните следующее:



NOTE

Команды режима Variable Module Management System (Система управления модулями) отображаются только в том случае, если их отображение было активировано на заводе или специалистом службы сервисной поддержки Eaton.

Режимы Energy Saver System (Энергосбережение) и Variable Module Management System (Система управления модулями) являются взаимоисключающими. Если включен режим Energy Saver System (Энергосбережение), команды режима Variable Module Management System (Система управления модулями) не отображаются.

1. Нажмите значок LOCK (Блокировка) на главном экране. Откроется экран Sign In (Вход). Для выполнения входа введите пароль оператора (стандартный заводской пароль – 0101).
2. Нажмите кнопку CONTROLS (Управление) на главном экране. Откроется экран SYSTEM CONTROLS (Команды управления системой).
3. Выберите EAA CONTROLS (Команды управления ЕАА). На этом экране можно узнать, установлена ли система управления модулями.
4. Выберите ENABLE VMMS (Включить VMMS). Отобразится всплывающее окно с запросом на подтверждение выполнения команды. Выберите YES (Да).
5. ИБП переходит в режим Variable Module Management System (Система управления модулями). Приблизительно через 20 секунд ИБП вычисляет количество UPM, необходимых для питания нагрузки. Загорается индикатор состояния ONLINE (Работает). Отображается состояние ИБП ONLINE +VMMS (Работает +VMMS). Состояние UPM показывает режим активности или готовности.

7.3.6 Отключение режима Variable Module Management System (Система управления модулями) из меню управления ЕЕА

Для выключения режима Variable Module Management System (Система управления модулями) выполните следующее:



NOTE

Команды режима Variable Module Management System (Система управления модулями) отображаются только в том случае, если их отображение было активировано на заводе или специалистом службы сервисной поддержки Eaton.

Режимы Energy Saver System (Энергосбережение) и Variable Module Management System (Система управления модулями) являются взаимоисключающими. Если включен режим Energy

Saver System (Энергосбережение), команды режима Variable Module Management System (Система управления модулями) не отображаются.

- 1 Нажмите значок LOCK (Блокировка) на главном экране. Откроется экран Sign In (Вход). Для выполнения входа введите пароль оператора (стандартный заводской пароль – 0101).
- 2 Нажмите кнопку CONTROLS (Управление) на главном экране. Откроется экран SYSTEM CONTROLS (Команды управления системой).
- 3 Выберите EAA CONTROLS (Команды управления EAA). На этом экране можно узнать, установлена ли система управления модулями.
- 4 Выберите DISABLE VMMS (Выключить VMMS). Отобразится всплывающее окно с запросом на подтверждение выполнения команды. Выберите YES (Да).
- 5 Приблизительно за 10 секунд ИБП переходит в режим работы от аккумулятора, а затем в нормальный режим. Загорается индикатор состояния ONLINE (Работает). Отображается состояние ИБП ONLINE (Работает). Состояние UPM отображается как активное.

7.3.7 Включение режима повышенной готовности в Variable Module Management System (Система управления модулями) из меню управления EEA

Для включения режима повышенной готовности выполните следующее:



Команды режима повышенной готовности отображаются только в том случае, если их отображение было активировано на заводе или специалистом службы сервисной поддержки Eaton.

Режимы Energy Saver System (Энергосбережение) и Variable Module Management System (Система управления модулями) являются взаимоисключающими. Если включен режим Energy Saver System (Энергосбережение), команды режима Variable Module Management System (Система управления модулями) не отображаются.

- 1 Нажмите значок LOCK (Блокировка) на главном экране. Откроется экран Sign In (Вход). Для выполнения входа введите пароль оператора (стандартный заводской пароль – 0101).
- 2 Нажмите кнопку CONTROLS (Управление) на главном экране. Откроется экран SYSTEM CONTROLS (Команды управления системой).
- 3 Выберите EAA CONTROLS (Команды управления EAA).
- 4 Выберите START HIGH ALERT TIMER (Запуск таймера повышенной готовности). Отобразится всплывающее окно с запросом на подтверждение выполнения команды. Выберите YES (Да).
- 5 Таймер повышенной готовности будет включен (стандартное время – 1 час), и в течение этого времени ИБП не будет переключаться в режимы ESS или VMMS. По истечении таймера режим повышенной готовности будет отменен и ИБП снова сможет переключаться в режимы ESS / VMMS.

7.3.8 Переход из нормального режима в режим байпаса

Для переключения критической нагрузки в режим байпаса выполните следующее:



CAUTION

В режиме байпаса критическая нагрузка не защищена от сбоев и отклонений напряжения в коммерческой электросети.

- 1 Нажмите значок LOCK (Блокировка) на главном экране. Откроется экран Sign In (Вход). Для выполнения входа введите пароль оператора (стандартный заводской пароль – 0101).
 - 2 Нажмите кнопку CONTROLS (Управление) на главном экране. Откроется экран SYSTEM CONTROLS (Команды управления системой).
 - 3 Выберите GO TO BYPASS (Перейти в режим байпаса). Отобразится всплывающее окно с запросом на подтверждение выполнения команды. Выберите YES (Да).
 - 4 ИБП переходит в режим байпаса, и питание критической нагрузки немедленно переключается на байпас. Если питание через байпас недоступно, процессор питания остается включенным и активируется звуковое предупреждение.
 - 5 Теперь ИБП работает в режиме байпаса и светится индикатор состояния BYPASS (Байпас). На экране MODULE CONTROLS (Команды управления модулями) показывается, что UPM находится в режиме ожидания. Система теперь в режиме байпаса и процессор питания ИБП остается включенным.
-



WARNING

Внутри шкафов ИБП присутствует напряжение.

7.3.9 Переход из режима байпаса в нормальный режим

Для переключения критической нагрузки в нормальный режим выполните следующее:

- 1 Если выключатели аккумулятора не замкнуты, замкните их.
- 2 Нажмите значок LOCK (Блокировка) на главном экране. Откроется экран Sign In (Вход). Для выполнения входа введите пароль оператора (стандартный заводской пароль – 0101).
- 3 Нажмите кнопку CONTROLS (Управление) на главном экране. Откроется экран SYSTEM CONTROLS (Команды управления системой).
- 4 Выберите GO ONLINE (Перейти в режим работы). Отобразится всплывающее окно с запросом на подтверждение выполнения команды. Выберите YES (Да).
- 5 ИБП переходит в нормальный режим. Если процессор питания недоступен, система остается в режиме байпаса и звучит сигнал аварийного предупреждения. Теперь ИБП работает в нормальном режиме и светится индикатор состояния NORMAL (Нормальный режим). На экране MODULE CONTROLS (Команды управления модулями) показывается, что UPM находится в активном режиме.

7.3.10 Включение системы энергосбережения из меню команд управления EAA

Для переключения питания критической нагрузки в режим Energy Saver System (Энергосбережение) выполните следующее:

**NOTE**

Команды режима Energy Saver System (Энергосбережение) отображаются только в том случае, если их отображение было активировано на заводе или специалистом службы сервисной поддержки Eaton.

- 1 Нажмите значок LOCK (Блокировка) на главном экране. Откроется экран Sign In (Вход). Для выполнения входа введите пароль оператора (стандартный заводской пароль – 0101).
- 2 Нажмите кнопку CONTROLS (Управление) на главном экране. Откроется экран SYSTEM CONTROLS (Команды управления системой).
- 3 Выберите EAA CONTROLS (Команды управления EAA). На этом экране можно узнать, установлена ли система энергосбережения.
- 4 Выберите ENABLE ESS (Включить ESS). Отобразится всплывающее окно с запросом на подтверждение выполнения команды. Выберите YES (Да).
- 5 Система энергосбережения включена. При соблюдении необходимых условий питание критической нагрузки может осуществляться через байпас.

7.3.11 Отключение системы энергосбережения из меню команд управления EAA

Для переключения питания критической нагрузки в нормальный режим выполните следующее:

**NOTE**

Команды режима Energy Saver System (Энергосбережение) отображаются только в том случае, если их отображение было активировано на заводе или специалистом службы сервисной поддержки Eaton.

- 1 Нажмите значок LOCK (Блокировка) на главном экране. Откроется экран Sign In (Вход). Для выполнения входа введите пароль оператора (стандартный заводской пароль – 0101).
- 2 Нажмите кнопку CONTROLS (Управление) на главном экране. Откроется экран SYSTEM CONTROLS (Команды управления системой).
- 3 Выберите EAA CONTROLS (Команды управления EAA). На этом экране можно узнать, установлена ли система энергосбережения.
- 4 Выберите DISABLE ESS (Выключить ESS). Отобразится всплывающее окно с запросом на подтверждение выполнения команды. Выберите YES (Да).
- 5 Если система находится в режиме энергосбережения, она перейдет в режим работы от аккумулятора, а затем в нормальный режим. Если модуль питания недоступен, система остается в режиме байпаса и звучит сигнал аварийного предупреждения.

7.3.12 Переход из режима Energy Saver System (Энергосбережение) в режим байпаса

Для переключения критической нагрузки в режим байпаса выполните следующее:



NOTE

Команды режима Energy Saver System (Энергосбережение) отображаются только в том случае, если их отображение было активировано на заводе или специалистом службы сервисной поддержки Eaton.

1. Нажмите значок LOCK (Блокировка) на главном экране. Откроется экран Sign In (Вход). Для выполнения входа введите пароль оператора (стандартный заводской пароль – 0101).
2. Нажмите кнопку CONTROLS (Управление) на главном экране. Откроется экран SYSTEM CONTROLS (Команды управления системой).
3. Выберите GO TO BYPASS (Перейти в режим байпаса). ИБП переходит в режим байпаса. Загорается индикатор состояния BYPASS (Байпас). Отображается состояние ИБП ON BYPASS (Через байпас). Отображается состояние UPM IDLE (Режим готовности). Модуль питания остается включенным.

7.3.13 Переход из нормального режима в режим байпаса и выключение ИБП

Для переключения критической нагрузки в режим байпаса и выключения ИБП выполните следующее:

1. Переведите все ИБП в режим байпаса, выполнив действия, описанные в разделе 7.3.11.
2. Нажмите кнопку CONTROLS (Управление) на главном экране. Откроется экран SYSTEM CONTROLS (Команды управления системой).
3. Выберите MODULE CONTROLS (Команды управления модулями). Здесь отображаются все установленные модули UPM.
4. Выберите UPM1 и затем выберите SHUT DOWN UPM (Отключить UPM). Отобразится всплывающее окно с запросом на подтверждение выполнения команды. Выберите YES (Да). Модуль UPM будет отключен.
5. Повторите шаг 4 для оставшихся модулей UPM. (для перехода к следующему модулю UPM воспользуйтесь кнопкой NEXT (Следующий)).

Отображается состояние UPM SHUTDOWN (Выкл). Входной и выходной контакторы размыкаются, выключатель или выключатель аккумулятора срабатывает, и модуль питания выключается. Источник байпаса подает питание на критическую нагрузку.



WARNING

Внутри шкафов ИБП присутствует напряжение.

7.3.14 Выключение одного UPM

Для выключения одного модуля UPM выполните следующее:

1. Нажмите значок LOCK (Блокировка) на главном экране. Откроется экран Sign In (Вход). Для выполнения входа введите пароль оператора (стандартный заводской пароль – 0101).
2. Нажмите кнопку CONTROLS (Управление) на главном экране. Откроется экран SYSTEM CONTROLS (Команды управления системой).
3. Выберите MODULE CONTROLS (Команды управления модулями). Здесь отображаются все установленные модули UPM.

4. Выберите один из модулей UPM и затем выберите SHUT DOWN UPM (Отключить UPM). Отобразится всплывающее окно с запросом на подтверждение выполнения команды. Выберите YES (Да). После этого модуль UPM разомкнет свой выходной контактор и перейдет в режим IDLE (Ожидание). Модуль питания остается включенным. Остальные UPM обеспечивают питание критической нагрузки.
5. Для отключения ранее выбранного модуля питания повторно нажмите SHUT DOWN UPM (Отключить UPM). Отобразится всплывающее окно с запросом на подтверждение выполнения команды. Выберите YES (Да). После этого модуль UPM разомкнет свой входной контактор и перейдет в режим SHUTDOWN (Выключено). Модуль питания выключается. Остальные UPM продолжают обеспечивать питание критической нагрузки. Логическое питание остается включенным.

7.3.15 Повторное включение одного UPM

Для повторного включения одиночного модуля UPM после его отключения выполните следующее:

1. Нажмите значок LOCK (Блокировка) на главном экране. Откроется экран Sign In (Вход). Для выполнения входа введите пароль оператора (стандартный заводской пароль – 0101).
2. Нажмите кнопку CONTROLS (Управление) на главном экране. Откроется экран SYSTEM CONTROLS (Команды управления системой).
3. Выберите MODULE CONTROLS (Команды управления модулями). На этом экране отображаются все установленные модули UPM и их состояние.
4. Выберите модуль UPM, который необходимо включить.
5. Выберите START UPM (Включить UPM), чтобы включить выпрямитель и инвертор нужного модуля UPM и перевести UPM в состояние IDLE (Ожидание). Модуль UPM все еще не будет участвовать в питании нагрузки. Или выберите GO TO NORMAL (Перейти в нормальный режим), чтобы перевести модуль UPM непосредственно в режим работы для начала питания нагрузки. Состояние UPM изменится на активное.

7.3.16 Выключение ИБП и критической нагрузки

Для обслуживания или ремонта подключенной критической нагрузки следует отключить ее от питания выполнив следующее:

1. Выключите все оборудование, запитанное от ИБП.
2. Выполните процедуру LOAD OFF (Отключение нагрузки), описанную в Раз д.7.3.18. Входной, выходной контакторы и защитный контактор байпаса размыкаются, выключатель или выключатель аккумулятора срабатывает, и модуль питания выключается.



WARNING

В шкафу ИБП будет присутствовать напряжение, если входной выключатель цепи питания не разомкнут.

3. Если ИБП содержит входной выключатель CB1, разомкните входной выключатель CB1 ИБП.
4. Разомкните выключатели цепи питания и байпаса ИБП.

7.3.17 Управление зарядным устройством

Для включения/выключения устройства зарядки аккумуляторов выполните следующее:

1. Нажмите значок LOCK (Блокировка) на главном экране. Откроется экран Sign In (Вход). Для выполнения входа введите пароль оператора (стандартный заводской пароль – 0101).

2. Нажмите кнопку CONTROLS (Управление) на главном экране. Откроется экран SYSTEM CONTROLS (Команды управления системой).
3. Выберите EAA CONTROLS (Команды управления EAA).
4. Зарядное устройство ИБП можно включать и отключать командами START CHARGER / STOP CHARGER (Включение зарядного устройства / Выключение зарядного устройства). (для управления зарядным устройством отдельного модуля UPM, не используя команды управления EAA, откройте экран MODULE CONTROLS (Команды управления модулями), а затем выберите нужный модуль UPM).

7.3.18 Использование кнопки LOAD OFF (Отключение нагрузки) на ИБП

Отключение нагрузки на ИБП инициируется кнопкой LOAD OFF (Отключение нагрузки) на панели меню SYSTEM CONTROLS (Управление системой). Эта кнопка прекращает питание критической нагрузки и выключает ИБП. ИБП (а также байпас) остается выключенным до повторного включения.

Использование кнопки LOAD OFF (Отключение нагрузки):

1. Нажмите значок LOCK (Блокировка) на главном экране. Откроется экран Sign In (Вход). Для выполнения входа введите пароль оператора (стандартный заводской пароль – 0101).
2. Нажмите кнопку CONTROLS (Управление) на главном экране. Откроется экран SYSTEM CONTROLS (Команды управления системой).



CAUTION

Питание критической нагрузки отключается, если в следующем шаге выбрать LOAD OFF (Отключение нагрузки). Эту функцию следует использовать только в том случае, когда нужно отключить питание критической нагрузки.

3. Выберите LOAD OFF (Отключение нагрузки). Отобразится всплывающее окно с запросом на подтверждение выполнения команды. Выберите YES (Да). Входной, выходной контакторы и защитный контактор байпаса размыкаются, выключатель или выключатель аккумулятора срабатывает, и все модули UPM выключаются.



CAUTION

Не пытайтесь повторно включить систему после отключения нагрузки, пока причина выключения не будет обнаружена и устранена.

4. Для повторного включения ИБП после нажатия кнопки LOAD OFF (Отключение нагрузки) следуйте инструкциям, описанным в Раз д.7.3.1 или в Раз д.7.3.2.

7.3.19 Использование выключателя удаленного аварийного отключения электропитания (REPO)

Аварийное отключение питания ИБП выполняется с помощью кнопочного выключателя REPO. В случае аварии можно использовать данный выключатель для управления напряжением на выходе ИБП. Выключатель REPO прекращает питание критической нагрузки и немедленно отключает ИБП без запроса подтверждения. ИБП, включая байпас, остается выключенным до повторного включения.



CAUTION

Питание критической нагрузки полностью прекращается после активации выключателя REPO в следующем шаге. Эту функцию следует использовать только в том случае, когда нужно отключить питание критической нагрузки.



NOTE

Следующие указания относятся к выключателям REPO производства компании Eaton. Если используется выключатель REPO, предоставляемый клиентом, алгоритм его использования может быть иным; см. инструкцию к соответствующему выключателю.

Использование выключателя REPO:

1. Нажмите кнопку выключателя REPO.

Входной, выходной контакторы, а также защитный контактор байпаса размыкаются, выключатель или выключатель аккумулятора срабатывает, и модуль питания немедленно выключается без запроса подтверждения.



CAUTION

Не пытайтесь повторно включить систему после отключения нагрузки, пока причина выключения не будет обнаружена и устранена.

2. Для повторного включения ИБП после нажатия кнопки REPO верните выключатель REPO в исходное положение и следуйте инструкциям, описанным в Раз д.7.3.1 или в Раз д.7.3.2.

7.3.20 Использование переключателя механического байпаса

Применение встроенного переключателя механического байпаса (MBS) разрешено только обученному персоналу, знакомому с работой и функциями ИБП. Полная монтажная схема ИБП с переключателем MBS представлена в разделе руководства, посвященном установке.



NOTE

Встроенный механический байпас и статический байпас должны получать питание из одного источника.

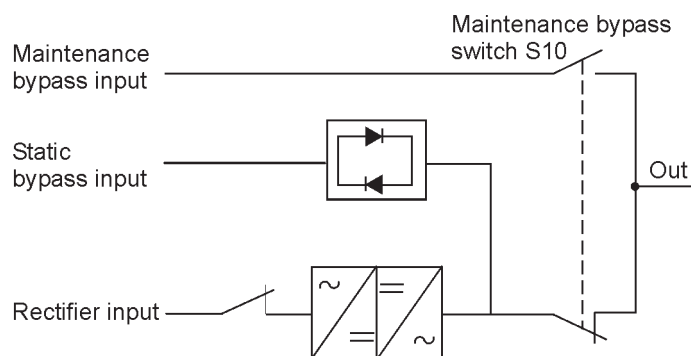
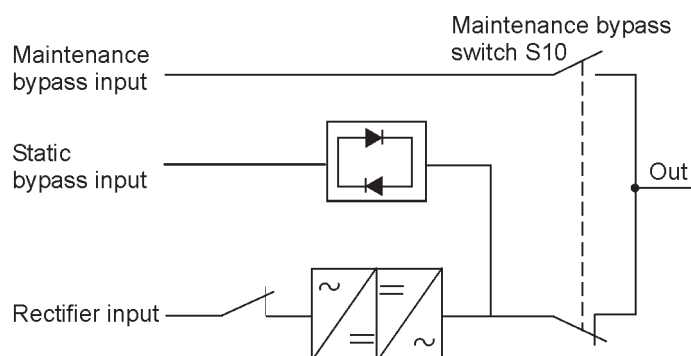


Figure 7-3. Нормальное расположение переключателей MBS и выключателя выпрямителя (должен находиться в проводке объекта)

Переключите ИБП из нормального режима в режим механического байпаса

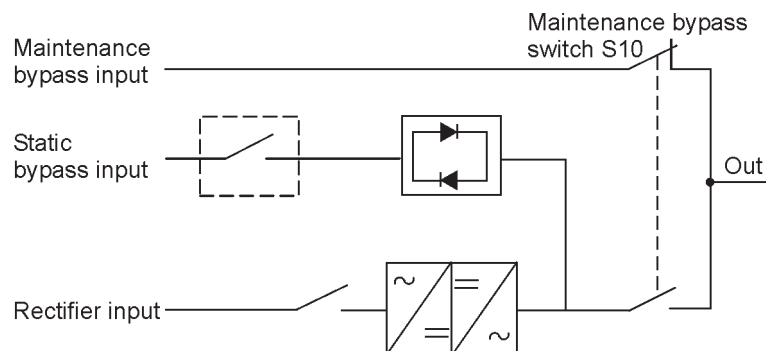
Ниже описана процедура переключения ИБП в режим механического байпаса.

1. Сначала следует выполнить следующее:



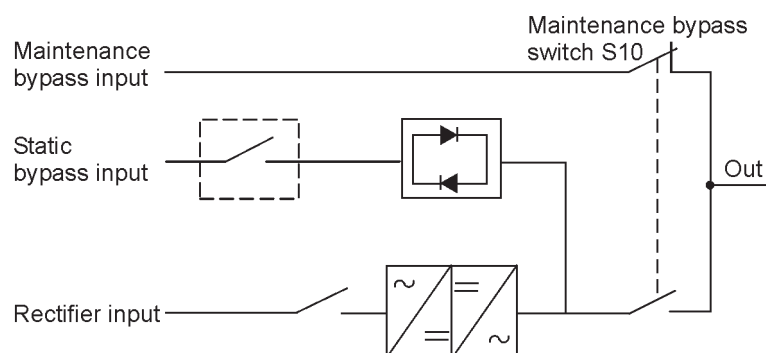
2. Переключитесь из нормального режима в режим байпаса согласно инструкциям в Раз д.7.3.8.
Прежде чем переходить к следующему шагу, обязательно убедитесь в выполнении переключения.
3. Переведите выключатель S10 из положения ИБП (II) в положение байпаса (I).
4. Выполните процедуру LOAD OFF (Отключение нагрузки), описанную в Раз д.7.3.18.
5. Переведите выключатель выпрямителя в положение ВЫКЛ для отключения входа выпрямителя от ИБП.
6. Переведите выключатель статического байпаса в положение ВЫКЛ для отключения входа байпаса от ИБП.

Теперь ИБП находится в режиме механического байпаса. См. ниже:

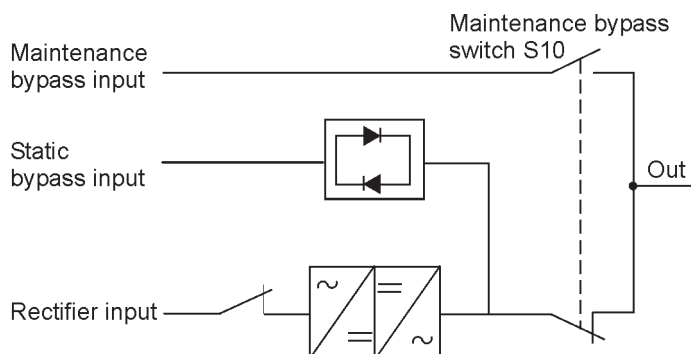


Переключите ИБП из режима механического байпаса в нормальный режим
 Ниже описана процедура возврата ИБП в нормальный режим.

1. Сначала следует выполнить следующее:



2. Переведите выключатель выпрямителя в положение ВКЛ для подключения входа выпрямителя к ИБП.
3. Переведите выключатель статического байпаса в положение ВКЛ для подключения входа выпрямителя к ИБП.
4. Выполните процедуру запуска ИБП (режим байпаса) согласно инструкциям в Раз д..
5. Переведите выключатель S10 из положения байпаса в положение ИБП для подключения выхода ИБП к нагрузке.
6. Переключитесь из режима байпаса в нормальный режим согласно инструкциям в Раз д.7.3.9. Прежде чем переходить к следующему шагу, обязательно убедитесь в выполнении переключения.
 Теперь ИБП находится в нормальном режиме. См. ниже:



7.4 Использование панели управления с цветным сенсорным экраном

В последующих разделах описывается панель управления ИБП, включая элементы управления и возможности контроля работы ИБП.

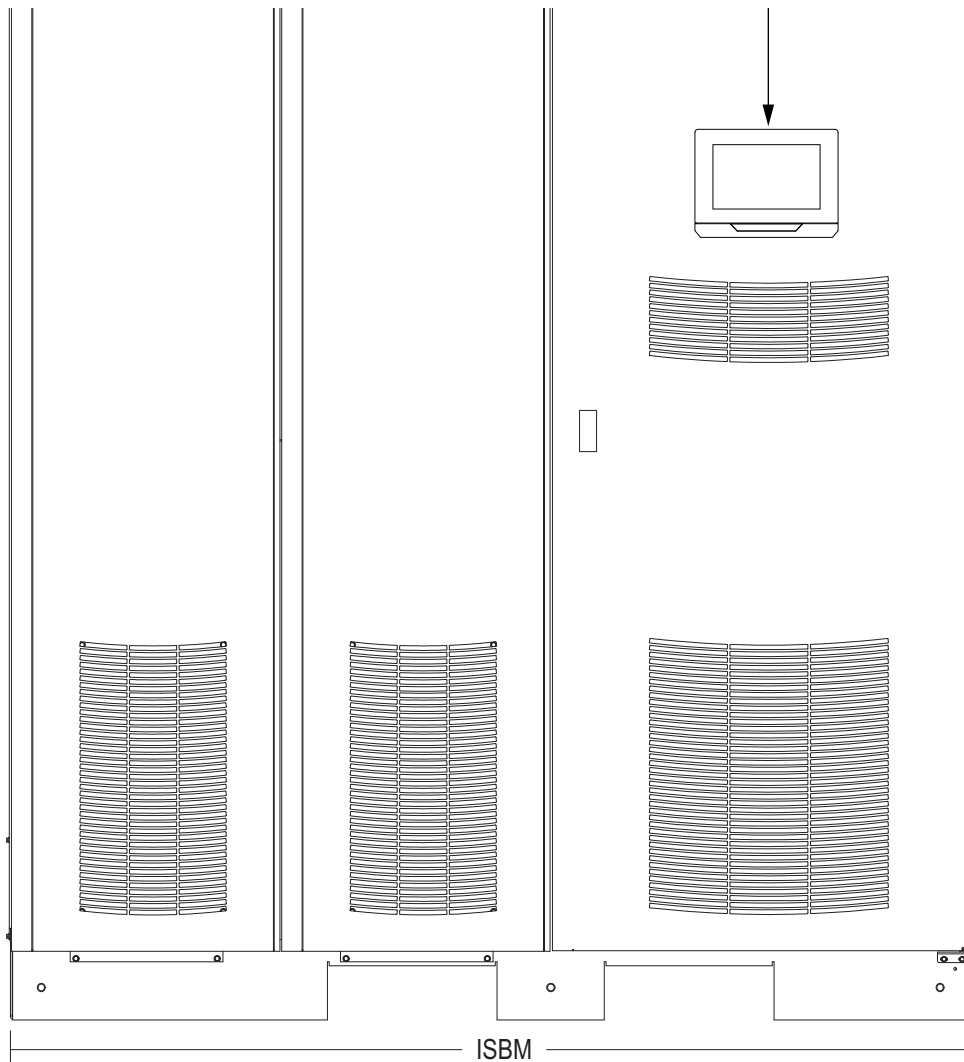


Рис. 7-4. Панель управления ИБП с цветным сенсорным экраном (стандартная)

Составные элементы панели управления с цветным сенсорным экраном:

- Цветной ЖК-дисплей с сенсорным управлением (1)
- Горизонтальный ряд кнопочных выключателей (2)

Перед включением системы на панели отображается экран с информацией о состоянии, аналогичный изображенному на рисунке.

После включения питания устройства экран принимает вид как на рисунке сверху. После подачи питания отображается экран входа, показанный на рисунке “Элементы сенсорного экрана”.

7.4.1 Индикаторы состояния

Расположенные в правой части панели управления четыре символа являются *индикаторами состояния*. Они представляют собой цветные светодиоды (СИД) и используются совместно со звуковым сигнализатором для информирования о рабочем состоянии ИБП. См. таблицу ниже.





Индикатор	Состо	Описание
 Зеленый	Горит	ИБП находится в нормальном рабочем режиме. Модуль питания обеспечивает питание критической нагрузки.
 Желтый	Горит	ИБП находится в режиме работы от аккумулятора. Так как режим работы от аккумулятора является нормальным состоянием ИБП, индикатор нормальной работы продолжает светиться.
 Желтый	Горит	ИБП находится в режиме байпаса. Питание критической нагрузки осуществляется через байпас. Если система находится в режиме байпаса, индикатор рабочего режима не светится.
 Красный	Горит	На ИБП имеется активный сигнал тревоги, требующий немедленного вмешательства. На экране показываются активные сигналы тревоги с наивысшим приоритетом. Все сигналы тревоги сопровождаются звуковым сигналом. Для выключения звукового сигнала нажмите любую кнопку на панели управления один раз. Индикатор тревоги может светиться одновременно с другими индикаторами.
	Мигает	На ИБП имеется новое состояние тревоги. Индикатор мигает до тех пор, пока оповещение не будет принято нажатием в любом месте панели управления.

Табл. 7-1:Индикаторы состояния

7.4.2 Использование сенсорного экрана

Сенсорный дисплей панели управления позволяет оператору взаимодействовать с системой ИБП. На следующем рисунке показаны области дисплея, рассматриваемые в последующих разделах.

Касание в любом месте экрана приводит к отображению всплывающего окна для входа. Чтобы открыть окно для ввода пароля, коснитесь значка X в правом верхнем углу окна, а затем нажмите символ замка (см. рисунок "Экран входа или запроса пароля").

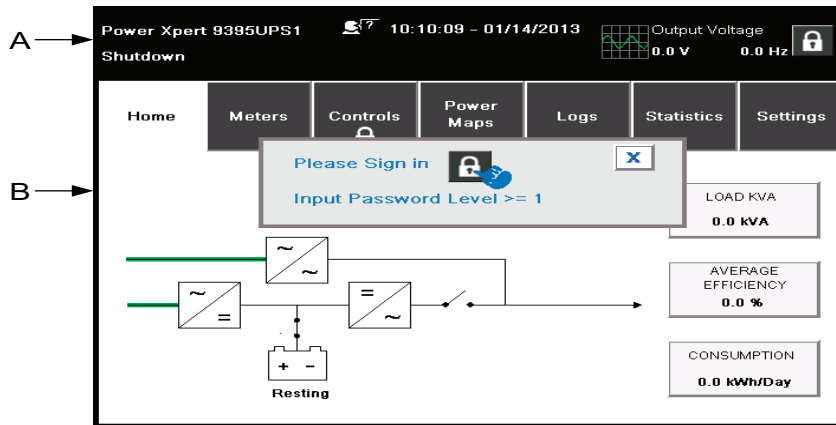


Рис. 7-5. Элементы сенсорного экрана

Область Состояние ИБП автоматически отображает номер модели Eaton Corporation, текущее время и дату, активные сигналы тревоги, активные уведомления, процент нагрузки и время работы от аккумулятора ИБП. Если установлен датчик мониторинга окружающей среды, то на экране будут отображены значения температуры влажности, полученные от этого датчика. Небольшое изображение головы человека между названием модели и временем позволяет выбрать язык интерфейса из имеющегося списка.

Если система нуждается во вмешательстве, верхняя строка дисплея при прокручивании мигает. Некоторые уведомления и тревоги могут сопровождаться звуковым сигналом. Для отключения звукового сигнала один раз коснитесь в любом месте панели. Дополнительные сведения об аварийных сигналах и уведомлениях см. в Разд. 7.4.12.

Винформационная область содержит сведения о статусе и действиях ИБП.

С Касание замка в правом верхнем углу позволяет вывести цифровую клавиатуру для ввода пароля доступа к системе. См. следующую таблицу.

D Номер на замке указывает уровень безопасности (от 0 до 4).

E Кнопка ВВОД.

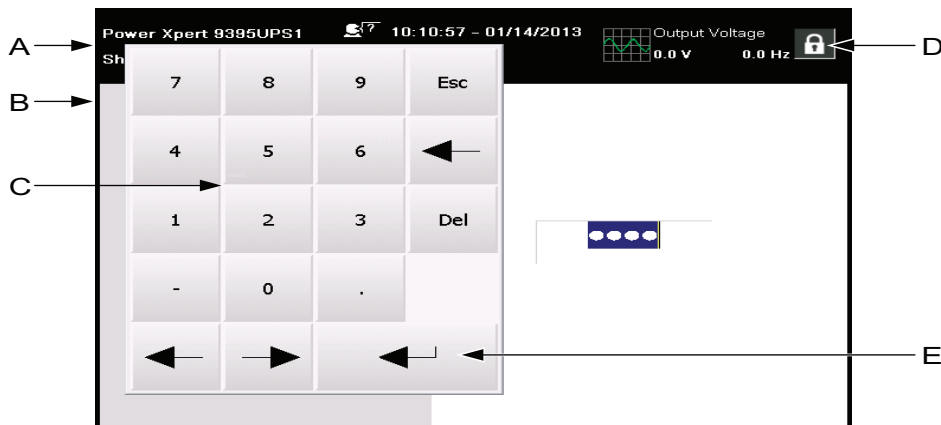


Рис. 7-6. Экран входа или запроса пароля

Уров	Название	Код доступа	Описание
0	ПОЛЬЗОВАТЕЛЬ	НЕТ	ПОЛЬЗОВАТЕЛЬ

Уров	Название	Код доступа	Описание
1	ЩИТ	1111	ПОЛЬЗОВАТЕЛЬ + УПРАВЛЕНИЕ
2	CONFIGURATION	0101	ПОЛЬЗОВАТЕЛЬ + УПРАВЛЕНИЕ + НАСТРОЙКА
3	SERVICE	Service Only	ПОЛЬЗОВАТЕЛЬ + УПРАВЛЕНИЕ + НАСТРОЙКА + ОБСЛУЖИВАНИЕ

Табл. 7-2: Уровни безопасности и функции

7.4.3 Использование кнопок в главном меню

Панель меню ИБП, показанная на следующем рисунке, позволяет отображать сведения в области информации, помогая проводить мониторинг и управлять работой ИБП. В следующей таблице показана базовая структура меню.

Пункт меню	Описание
HOME (Домой)	Отображение информации о состоянии системы в графическом виде и на информационной панели.
ИЗМЕРИТЕЛИ	Отображение измерений показателей системы или критической нагрузки.
ОРГАНЫ УПРАВЛЕНИЯ	Предоставление доступа к различным экранам контроля производительности системы.
POWER MAPS (Силовые карты)	Позволяют оператору контролировать силовые потоки в системе.
LOGS (Журналы)	Предоставляют доступ к системным информационным журналам.
STATISTICS (Статистика)	Предоставляет доступ к различным рабочим характеристикам системы.
SETTINGS (Настройки)	Предоставляют доступ к различным экранам регулировки переменных, определяющих поведение системы. Уровни 0, 1 и 2 применяются для пользователей и операторов. Уровень 3 предназначен только для обслуживающего персонала.

Табл. 7-3: Описание функций экранного меню

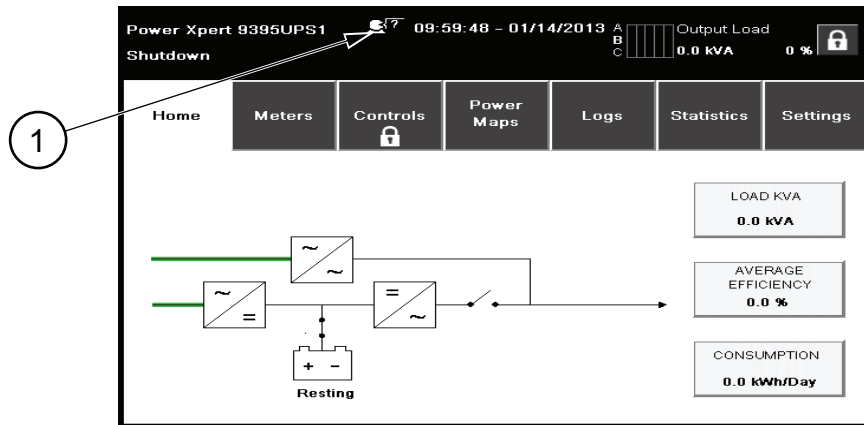


Рис. 7-7. Домашний экран

Элемент 1 на рисунке выше соответствует значку выбора другого языка.



NOTE

Черные линии на любом экране означают ОТСУТСТВИЕ силового потока, зеленые – активный силовой поток, желтые соответствуют состоянию за пределами допустимых значений.



NOTE

Приведенные изображения демонстрируют примеры различных состояний системы. Данные на экране зависят от активности системы в различные моменты времени.

7.4.4 Экран силовых карт (рабочий режим)

На следующем рисунке показано главного меню и экран силовых карт. Экран силовых карт отображается сразу после ввода пароля доступа.

На экран силовых карт в графическом виде выводится текущая информация о работе системы. См. следующий рисунок.

Номер 1) ведет к экрану, изображенному на рисунке "Экран выходных значений кВА, открытый из домашнего экрана".

Номер 2) ведет к экрану, изображенному на рисунке "Экран средней эффективности, открытый из домашнего экрана".

Номер 3) ведет к экрану, изображенному на рисунке "Экран потребления, открытый из домашнего экрана".

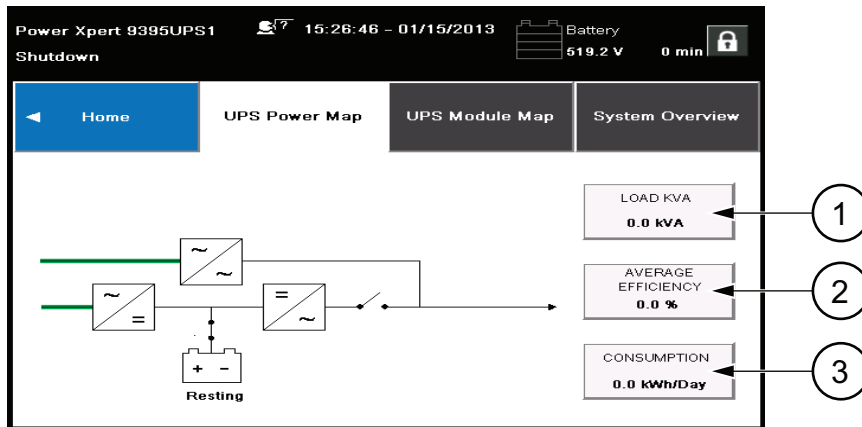


Рис. 7-8. Главное меню и экран силовых карт (рабочий режим)

Касание кнопки "LOAD kVA" (Нагрузка кВА) позволяет открыть экран "Output kVA" (Выходные значения кВА), показанный на следующем рисунке.

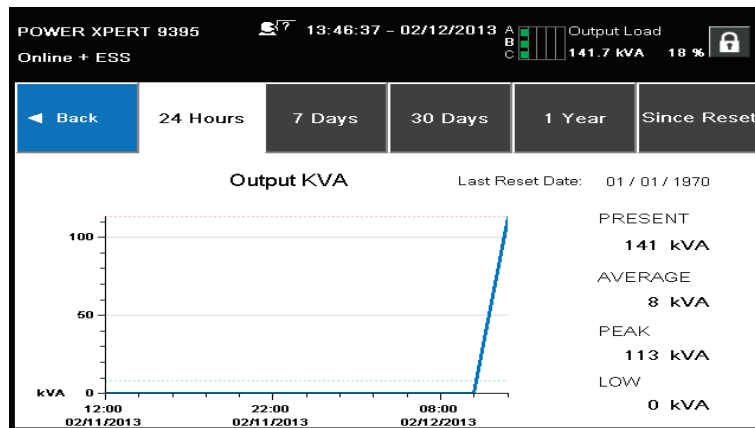


Рис. 7-9. Экран выходных значений кВА, открытый из главного экрана

Касание кнопки "AVERAGE EFFICIENCY" (Средняя эффективность) позволяет открыть экран показателей производительности системы, показанный на следующем рисунке.

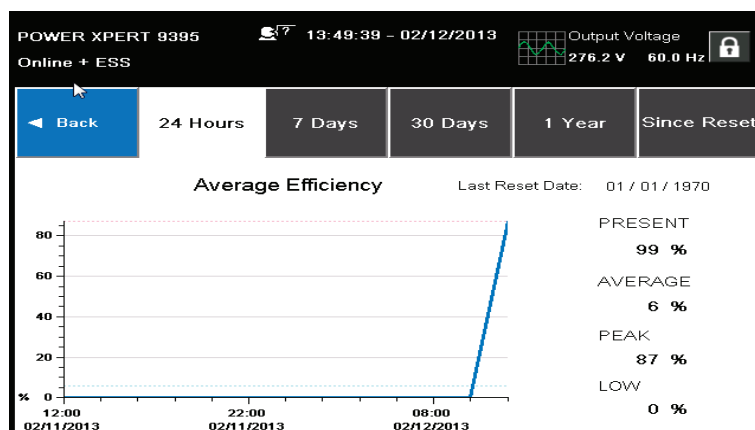


Рис. 7-10. Экран средней эффективности, открытый из главного экрана

Касание кнопки "CONSUMPTION" (Потребление) позволяет открыть экран, показанный на следующем рисунке.

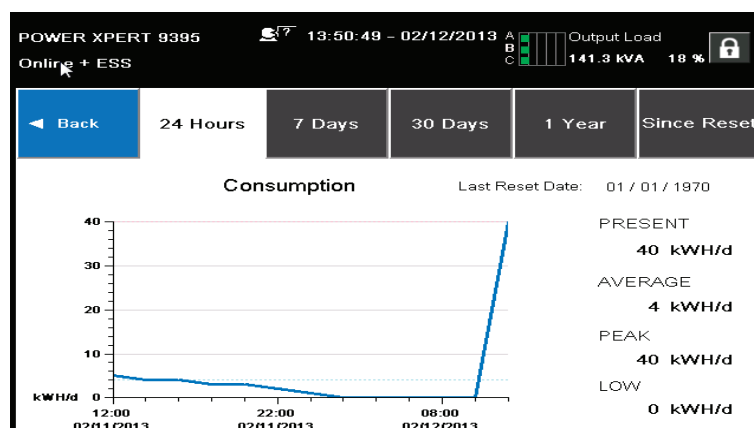


Рис. 7-11. Экран потребления, открытый из главного экрана

7.4.5 Экран силовых карт (режим байпаса)

На следующем рисунке приведен пример экрана байпаса. Экран байпаса может быть открыт только в том случае, если система находится в режиме байпаса.

На экран байпаса в графическом виде выводится текущая информация о работе системы.

В правой части экрана имеются кнопки, касание которых позволяет перейти к соответствующему экрану.

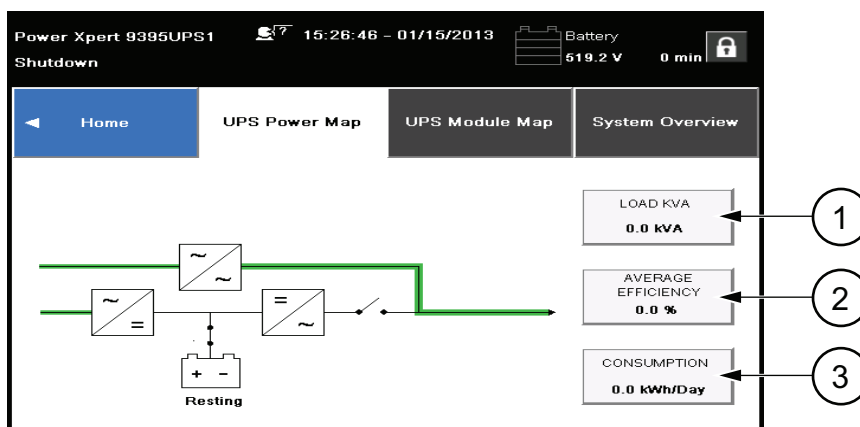


Рис. 7-12. Экран байпаса

Номер 1) ведет к экрану, изображенному на рисунке "Экран выходных значений кВА, открытый из домашнего экрана".

Номер 2) ведет к экрану, изображенному на рисунке "Экран средней эффективности, открытый из домашнего экрана".

Номер 3) ведет к экрану, изображенному на рисунке "Экран потребления, открытый из домашнего экрана".

7.4.6 Всплывающее окно подтверждения команды

На следующем рисунке приведен пример экрана для подтверждения команды. Этот тип всплывающего окна позволяет подтвердить необходимость выполнения указанной команды.

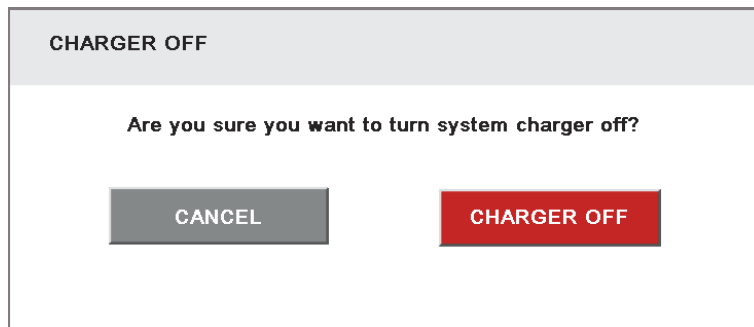


Рис. 7-13. Стандартный экран подтверждения команды (зарядное устройство выключено)

7.4.7 Экран Meters Summary (Сводка по измерениям)

На следующем рисунке приведен пример экрана измерений. На этом экране можно выбрать для просмотра различных общих показателей, а также показателей, измеряемых на входе или выходе системы.

Три элемента в левой части раздела OVERVIEW (Обзор) представляют собой не кнопки, а панели с описанием статуса. В них отображаются отдельные параметры ИБП в определенный момент времени.

Два элемента в правой части раздела OVERVIEW (Обзор) являются обычными кнопками. Они используются для отображения характеристик эффективности или потребления за различные периоды времени (например, за 24 часа, 7 дней, 30 дней или 1 год). Это правило применяется ко всем экранам измерений, перечисленным в верхнем разделе.

Номер 1) ведет к экрану, изображенному на рисунке "Экран средней эффективности, открытый из домашнего экрана".

Номер 2) ведет к экрану, изображенному на рисунке "Экран потребления, открытый из домашнего экрана".

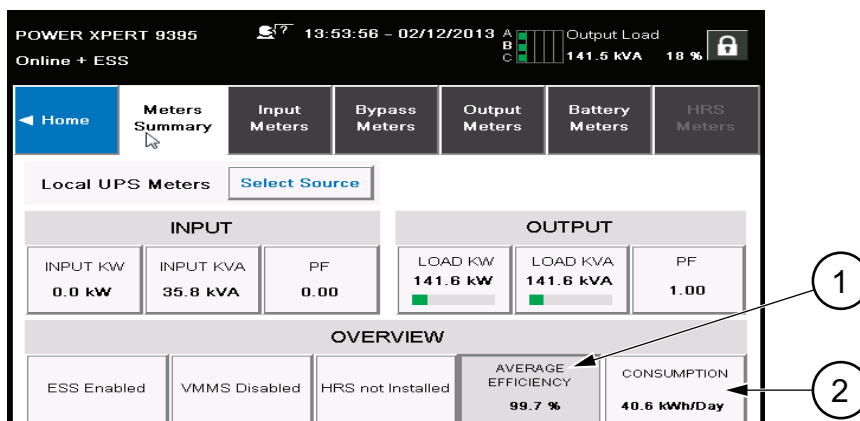


Рис. 7-14. Экран Meters Summary (Сводка по измерениям)

7.4.8 Экран Input Meters (Входные измерения)

На следующем рисунке приведен пример экрана входных измерений. Здесь отображаются значения по отдельным фазам и итоговые значения по всей системе.

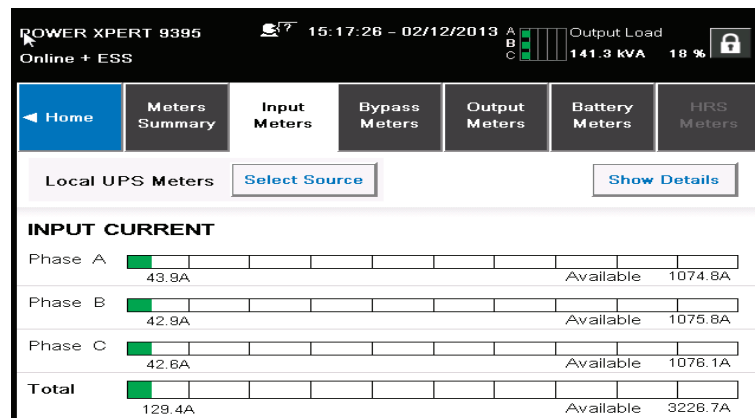


Рис. 7-15. Экран Input Meters (Входные измерения)

На экране измерений в режиме байпаса, показанном на следующем рисунке, выводятся значения, относящиеся к условиям байпаса.

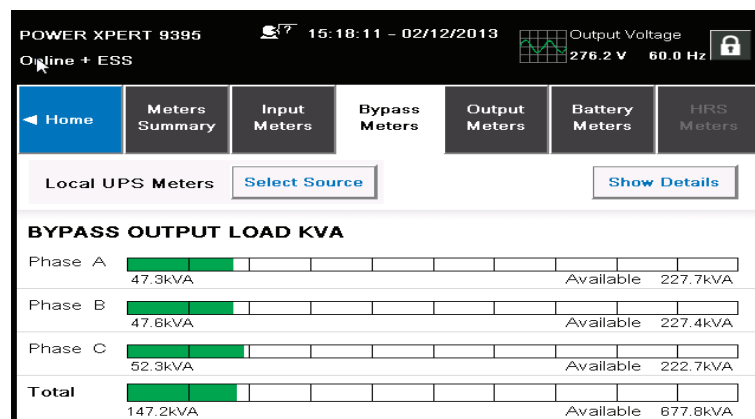


Рис. 7-16. Экран Bypass Meters (Измерения в режиме байпаса)

На экране выходных измерений, показанном на следующем рисунке, выводятся выходные значения системы.

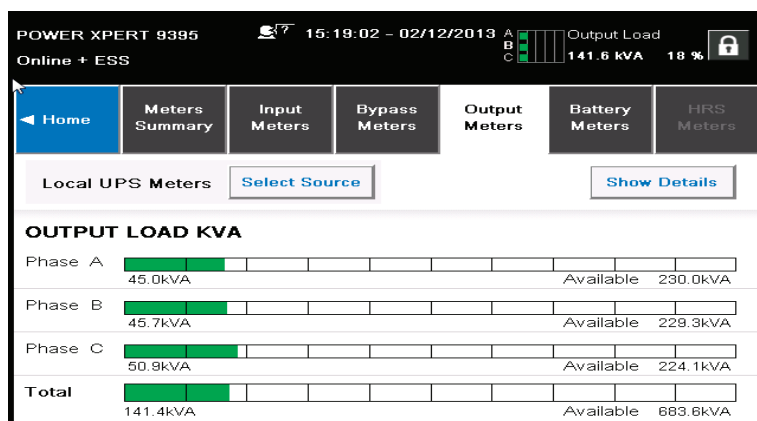


Рис. 7-17. Экран Output Meters (Выходные измерения)

7.4.9 Экран Input Meters Detail (Подробные сведения о входных измерениях)

На следующем рисунке приведен пример подробного экрана входных измерений. На экране выводятся отдельные характеристики системы с подробной расшифровкой.

На соответствующих экранах байпаса, выходных значений и аккумулятора выводятся системные значения, характерные для выбранного режима.

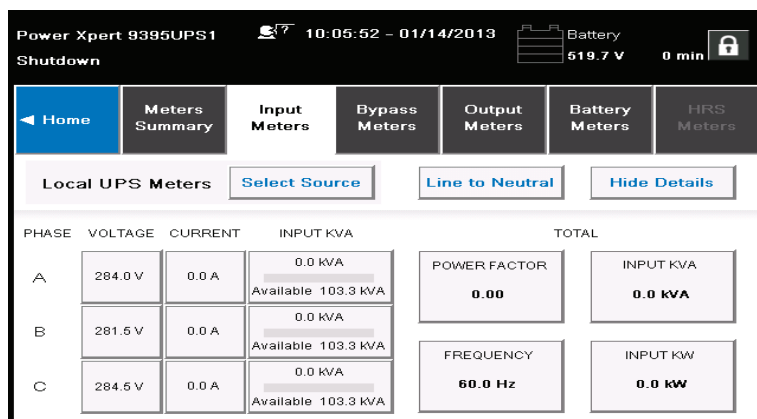


Рис. 7-18. Экран Input Meters Detail (Подробные сведения о входных измерениях)

На экране выбора источника, приведенного на следующем рисунке, оператор может выбрать нужный источник для отображения данных измерений.

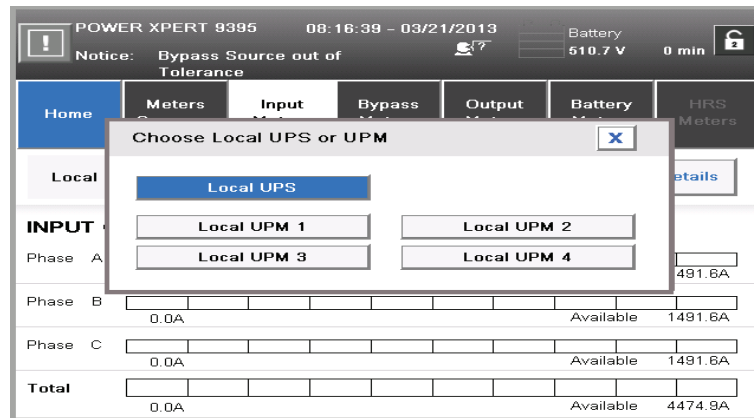


Рис. 7-19. Экран Select Source (Выбор источника)

7.4.10 Экран Battery Meters (Показатели аккумулятора)

На следующем рисунке приведены примеры экрана показателей аккумулятора и журнала показателей аккумулятора.

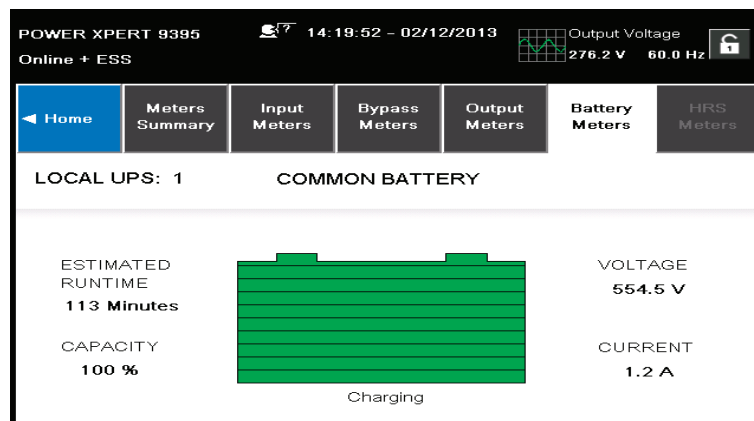


Рис. 7-20. Экран Battery Meters (Показатели аккумулятора)

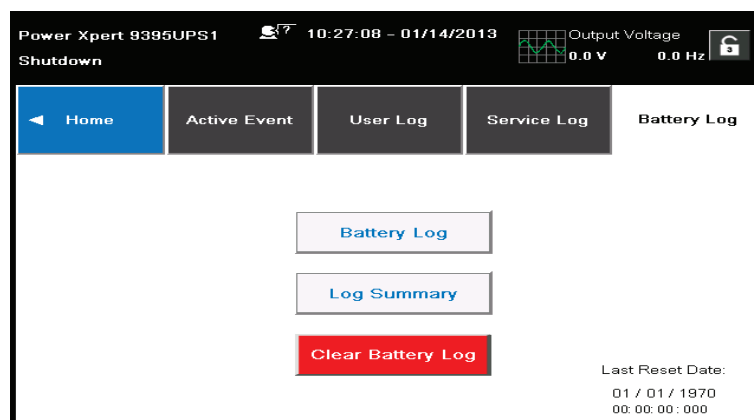


Рис. 7-21. Экран Battery Log (Журнал аккумулятора)

На следующем рисунке приведены примеры экранов журнала показателей аккумулятора и сводного журнала аккумулятора.

Power Xpert 9395UPS1 10:27:46 - 01/14/2013 Battery 519.7 V 0 min

Shutdown

Back Battery Log

Date	Time on Battery	Load on Battery	End Voltage	Source
01 / 08 / 2013 16:11:09:495	0 Min 16 Sec	84.6 kW	142.9 V	UPM3
01 / 08 / 2013 16:11:11:485	0 Min 13 Sec	76.3 kW	143.6 V	UPM1
01 / 08 / 2013 15:51:57:355	0 Min 24 Sec	94.1 kW	89.1 V	UPM3
01 / 08 / 2013 15:51:57:355	0 Min 24 Sec	93.7 kW	89.4 V	UPM2
01 / 08 / 2013 15:51:57:355	0 Min 24 Sec	93.6 kW	89.4 V	UPM1

Рис. 7-22. Экран Battery Log Detail (Подробный журнал аккумулятора)

Power Xpert 9395UPS1 10:28:46 - 01/14/2013 Battery 519.7 V 0 min

Shutdown

Back Battery Log Summary

Source	<1 min	1-4 min	>4 min	Average Time	Total Time
UPM1	2	1	0	0 Min 35 Sec	1 Min 46 Sec
UPM2	1	1	0	0 Min 56 Sec	1 Min 53 Sec
UPM3	2	1	0	0 Min 37 Sec	1 Min 51 Sec

Рис. 7-23. Экран Battery Log Summary (Сводный журнал аккумулятора)

7.4.11 Экран System Events Main Screen (Главный экран системных событий)

Когда система ИБП работает в нормальном режиме, она осуществляет постоянный мониторинг своего состояния и поступающего питания сети. В режимах работы от аккумулятора или байпаса ИБП может выдавать сообщения тревоги с информацией о событии, которое вызвало переход из нормального режима. Системные события ИБП могут сопровождаться звуковым сигналом, световым сигналом, сообщением или всеми тремя типами сигнализации. См. следующий рисунок.

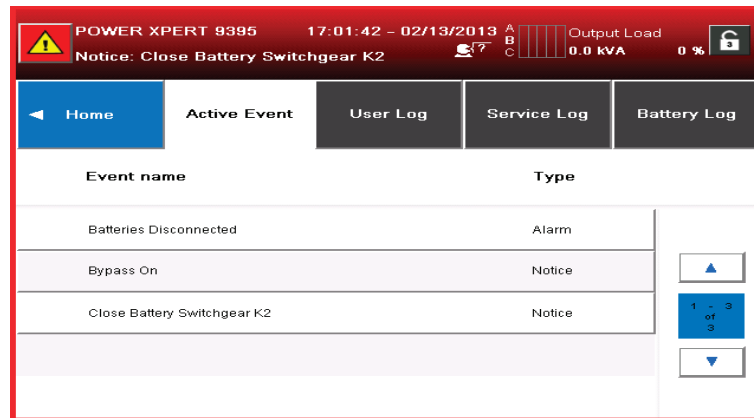


Рис. 7-24. Экран System Events (Системные события)

7.4.12 Пользовательский журнал

Выберите LOGS (Журналы) на панели меню экрана главного меню, чтобы перейти на экран активных событий. На этом экране показываются все активные в настоящий момент тревоги, уведомления или команды.

- System Event Horns (Звуковые сигналы системных событий) - подается звуковой сигнал системного события, уведомляя оператора о событии, требующем вмешательства. Звуковой сигнал звучит с интервалом в пол секунды.
- System Event Indicators (Индикаторы системных событий) - индикаторы состояния на панели управления ИБП и звуковой сигнал сообщают оператору о том, что система ИБП перешла из нормального режима работы в другой режим. Во время нормального режима работы системы ИБП светится только индикатор включения. Другие индикаторы служат для уведомления о тревогах или событиях. Когда происходит тревога, прежде всего проверяйте эти индикаторы, чтобы узнать событие какого типа произошло. Описание индикаторов состояния приведено в Table 7-1 on page 104.
- System Event Messages (Сообщения системных событий) - когда происходит системное событие, на ЖК-дисплее в области состояния ИБП отображается сообщение. Это сообщение также записывается в журнал активных событий и может быть добавлено в журнал истории событий. Сообщения разделяются на четыре категории: аварийные сигналы, уведомления, статус и команды.

Окно пользовательского журнала (1) позволяет оператору любой число, не превышающее значения, указанного справа от поля. В каждом окне выводится до пяти событий. Оператор может воспользоваться стрелками вверх/вниз, имеющимися над и под полем синего цвета (2), в котором отображается количество событий, имеющихся в журнале. См. следующий рисунок.

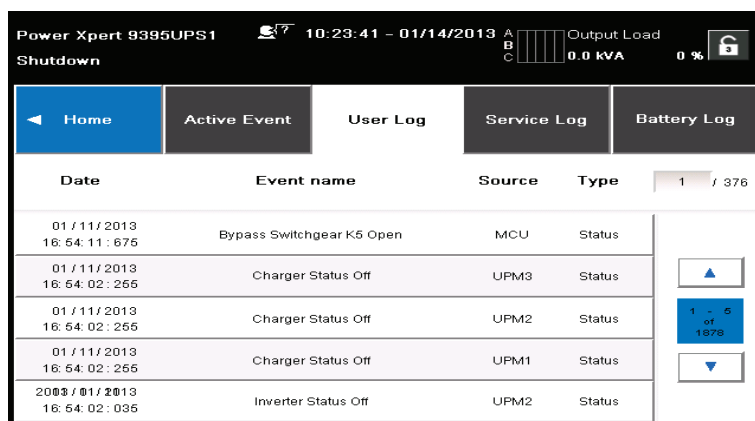


Рис. 7-25. Экран пользовательского журнала

Выбор любого события позволяет открыть экран с его описанием, пример которого приведен на следующем рисунке. На экране отображаются подробные сведения о выбранном событии.

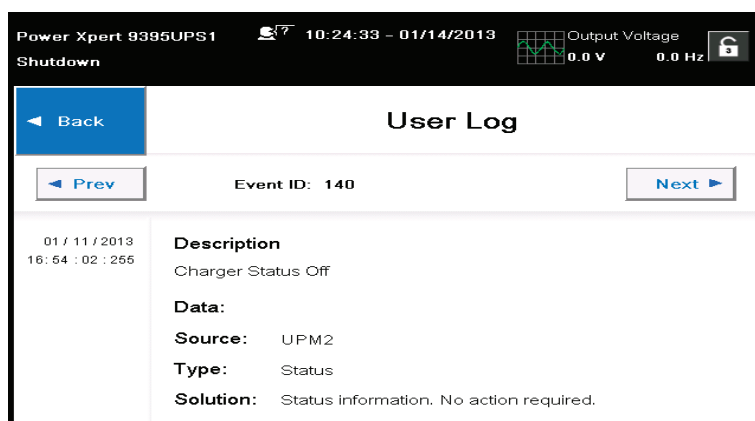


Рис. 7-26. Экран подробных сведений пользовательского журнала

7.4.13 Экран System Status (Состояние системы) и элементы управления

Нажмите кнопку SYSTEM CONTROLS (Управление системой) на панели главного меню для отображения экрана System Status (Состояние системы). На этом экране доступны команды переключения на нормальный режим работы и на байпас, включения и выключения UPM, а также снятия нагрузки. Кроме того, на этом экране отображается текущее состояние ИБП, указывается в состоянии сервисного байпаса или байпаса находится ИБП, а также отображается состояние UPM. На следующем рисунке приведен пример экрана System Status (Состояние системы).

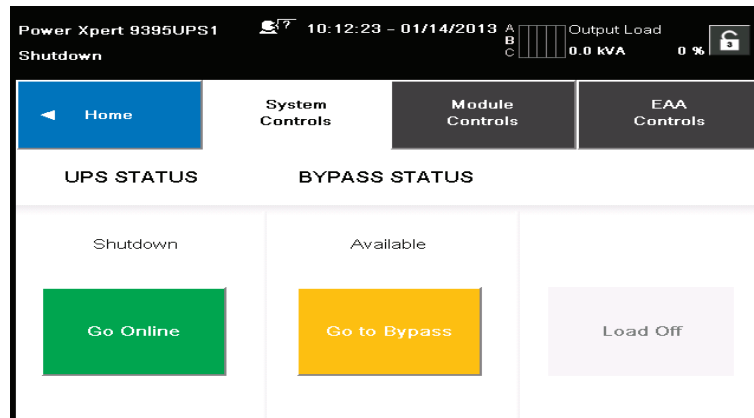


Рис. 7-27. Экран состояния системы

На следующем рисунке приведен пример экрана управления модулями. Этот экран позволяет управлять отдельными модулями системы. Кроме того, здесь отображаются их показатели и информация о состоянии.

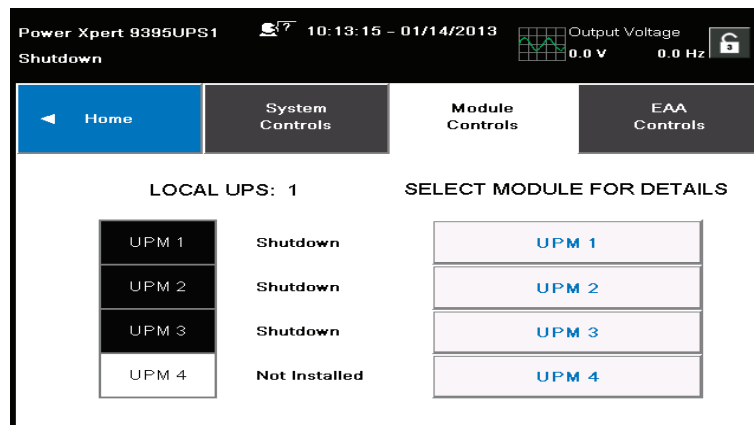


Рис. 7-28. Экран Module Controls (Управление модулями)

На следующем рисунке приведен пример подробного экрана управления модулями. Выбор любого модуля на предыдущем экране позволяет пользователям просматривать подробные сведения о нем. Кроме того, на этом же экране можно переключаться между различными модулями.

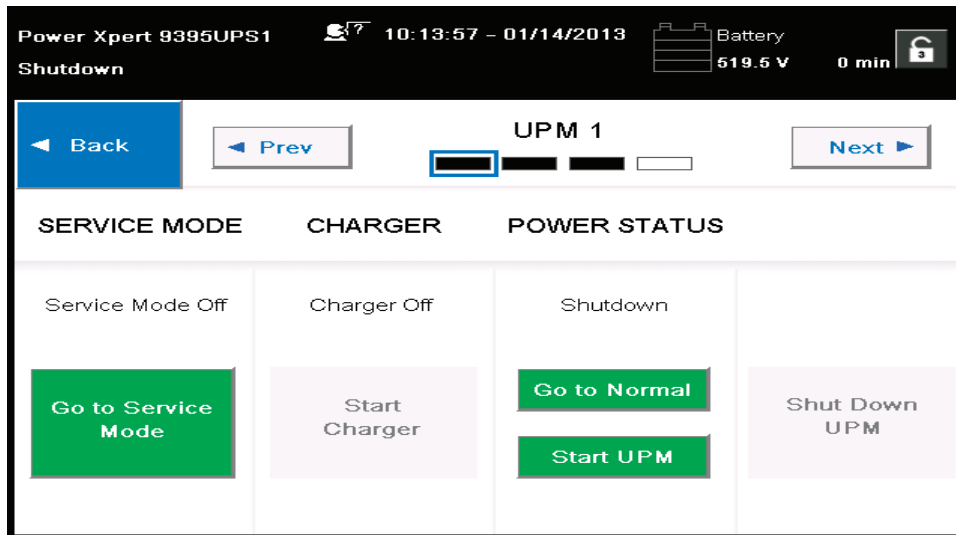


Рис. 7-29. Экран Module Control Detail (Подробное управление модулем)

На экране Metering Method (Метод измерений) оператор может выбрать способ измерения значений: фаза-фаза или фаза-нейтраль. См. следующие рисунки.

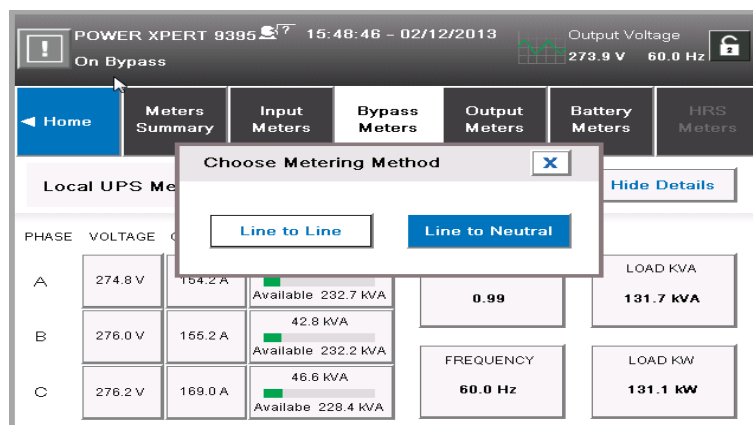


Рис. 7-30. Экран Online Mode Metering Method Option (Параметры метода измерений в рабочем режиме)

Номер 1) на рисунке указывает на значок, который обозначает тип события (система или байпас).

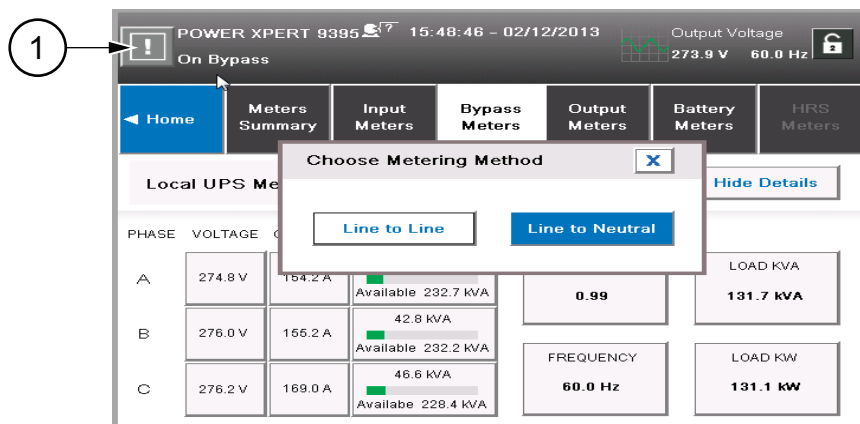


Рис. 7-31. Экран Bypass Mode Metering Method Option (Параметры метода измерений в режиме байпаса)

7.4.14 Экран Settings (Настройки)

Экран, пример которого приведен на следующем рисунке, предоставляет оператору доступ к основной информации о системе (например, серийный номер, версия установленного программно-аппаратного обеспечения и т.д.). Касание кнопки CLEAN SCREEN (Очистить экран) позволяет отключить сенсор на 30 секунд, что позволяет протереть экран без риска повлиять на работу системы.

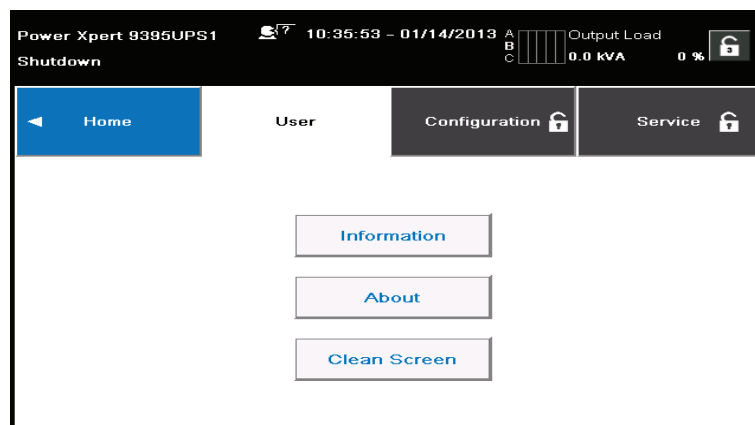


Рис. 7-32. Экран Settings (Настройки)

7.4.15 Экран Configuration Options (Параметры конфигурации)

На экране, приведенном на следующем рисунке, оператор может изменять различные системные значения.

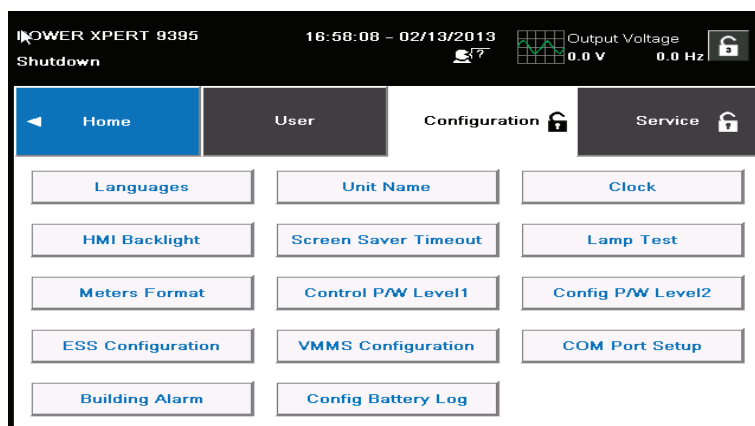


Рис. 7-33. Экран Configuration Options (Параметры конфигурации)

7.4.16 Экран Energy Advantage Architecture (EAA – архитектура эффективного потребления энергии)

Экран, пример которого приведен на следующем рисунке, позволяет оператору активировать различные системные режимы экономии и эффективного использования энергии.

Операции эффективного энергопотребления рассматриваются в разделах Разд. 1.2.10 и Разд. 1.2.11.

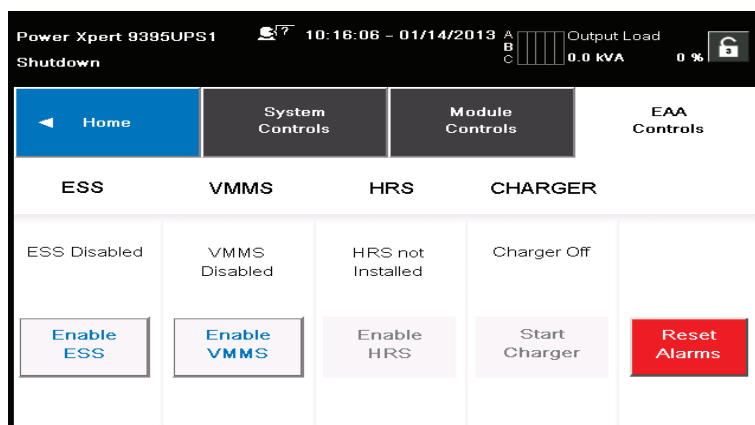


Рис. 7-34. Экран Energy Advantage Architecture (EAA – архитектура эффективного потребления энергии)

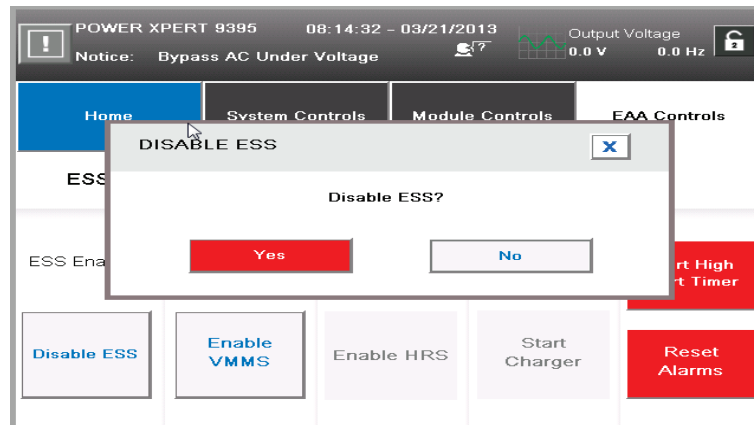


Рис. 7-35. Экран Disable ESS (Отключение ESS)

Экран, пример которого приведен на предыдущем рисунке, позволяет оператору отключить активный режим ESS.

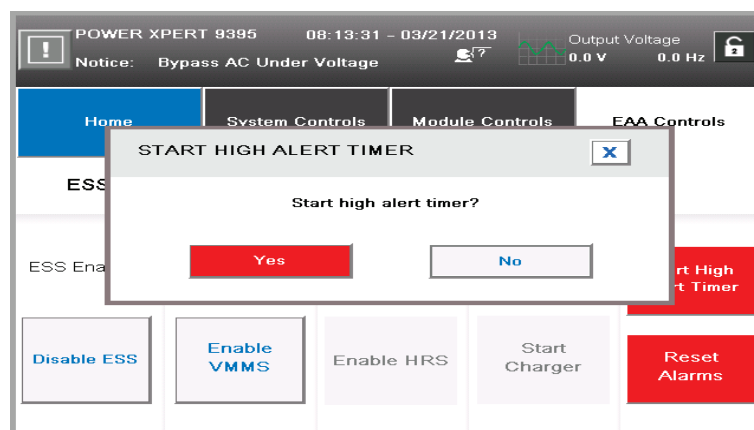


Рис. 7-36. Экран High Alert Timer (Таймер повышенной готовности)

Экран, пример которого приведен на следующем рисунке, позволяет оператору подтвердить запуск таймера повышенной готовности.

7.4.17 Экран Statistics Basic (Базовая статистика)

Экран, пример которого приведен на следующем рисунке, позволяет оператору получать из системы различные статистические данные, например такие, как на втором рисунке ("Подробный экран статистических данных"), приведенном в этом разделе.

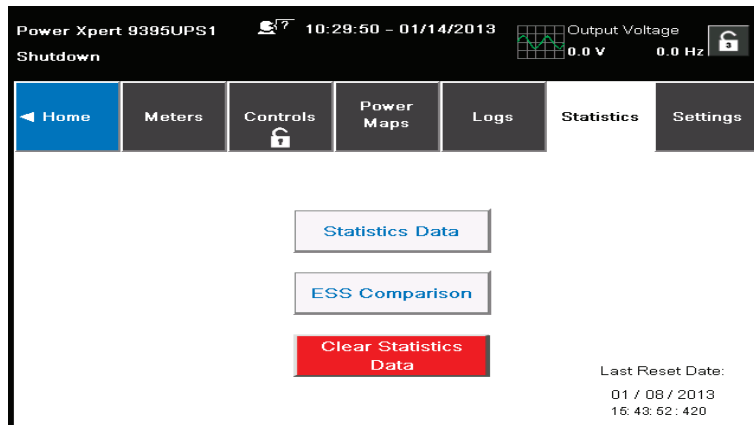


Рис. 7-37. Экран Statistics Basic (Базовая статистика)

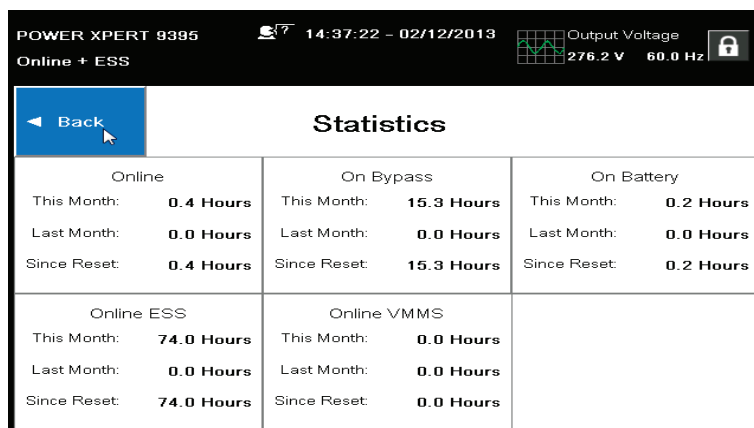


Рис. 7-38. Экран Statistics Data Detail (Подробные статистические данные)

7.4.18 Экран ESS Comparison (Сравнение ESS)

На экране, приведенном на следующем рисунке, оператор может визуально следить за значениями производительности в режиме EAA.

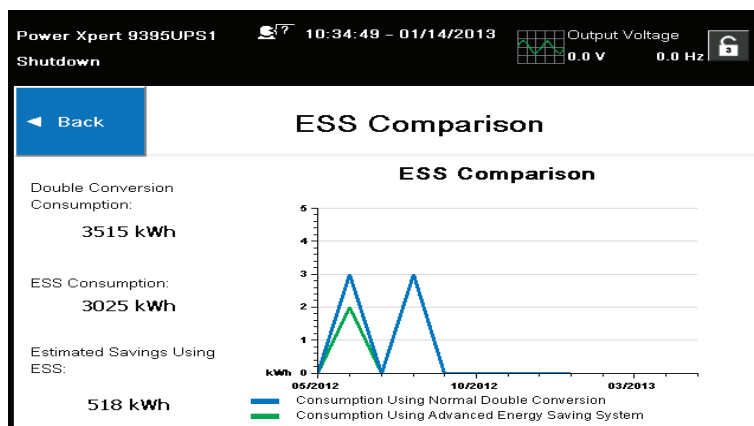


Рис. 7-39. Экран ESS Comparison (Сравнение ESS)

7.4.19 Экран UPS Module Map (Карта модуля ИБП)

На экране, приведенном на следующем рисунке, оператор может контролировать отдельные UPM.

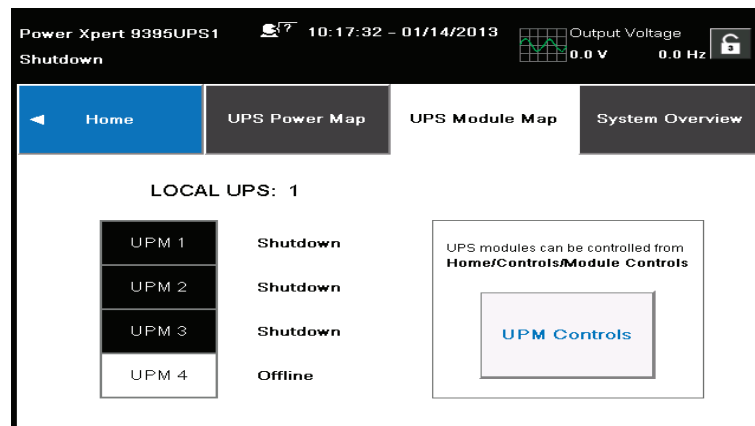


Рис. 7-40. Экран UPS Module Map (Карта модуля ИБП)

7.4.20 Экран System Overview (Обзор системы)

На экране, пример которого приведен на следующем рисунке, отображаются значения всех показателей ИБП и UPM.

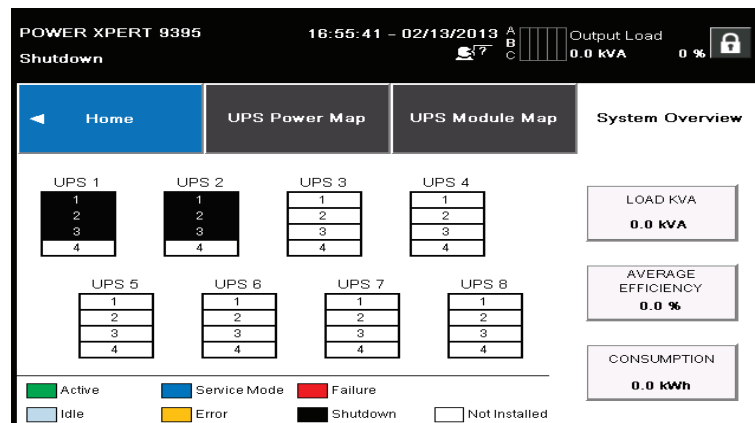


Рис. 7-41. Экран System Overview (Обзор системы)

7.5 Работа системы с распределенным байпасом из нескольких ИБП

7.5.1 Запуск системы с распределенным байпасом в нормальном режиме

Для запуска системы с распределенным байпасом выполните следующее:

1. Откройте защелки на передних дверцах и откройте дверцы на всех ИБП (см. Рис. 4-2 на стр. 33).
2. Если ИБП содержат входные выключатели (CB1), убедитесь в том, что все выключатели разомкнуты.
3. Замкните все выходные выключатели модулей (MOB).
4. Замкните входные выключатели цепи питания на всех ИБП.
5. Если модули ИБП содержат входные выключатели (CB1), замкните все входные выключатели.
6. Замкните все входные выключатели цепи питания байпаса на всех ИБП.
7. Закройте дверцы и закройте на защелку.
8. Дисплеи на панели управления ИБП должны активироваться, что указывает на питание логики.
9. На любом из ИБП нажмите кнопку CONTROLS (Управление) на панели главного меню. Отобразится экран System Status (Состояние системы).
10. На экране System Status (Состояние системы) убедитесь в том, что ИБП находится в состоянии SHUTDOWN (Выкл.) и UPM также находится в состоянии SHUTDOWN (Выкл.).
11. Замкните все выключатели аккумуляторов.
12. Убедитесь в отсутствии активных предупреждений.
13. На экране System Status (Состояние системы) выберите команду **UPS** (ИБП).
14. Нажмите кнопку CONTROLS (Управление) на панели меню System Status (Состояние системы). Отображается экран UPS Control Command (Команды управления ИБП).
15. На экране UPS Control Command (Команды управления ИБП) выберите пункт **GO ONLINE** (Перейти в режим работы).
16. Нажмите кнопку SELECT (Выбрать) на панели меню управления ИБП.

Если включен автоматический байпас (заводская настройка по умолчанию), критическая нагрузка немедленно переключается на питание через байпас в режиме байпаса для всех ИБП до момента включения инвертора и перехода ИБП в нормальный режим. Индикатор статуса на панели управления ИБП указывает состояние ИБП в режиме байпаса. Если автоматический байпас не включен, выходы ИБП будут отключены до перехода ИБП в рабочий режим.

17. Убедитесь в том, что в строке состояния ИБП последовательно отображаются следующие сообщения:
DC STARTING, CHARGER OFF (Включение выпрямителя, Зарядное устр-во выкл.)
INVERTER STARTING (Включение инвертора)
INVERTER SYNCING (Синхронизация инвертора)
ONLINE, CHARGER ON (Работает, Зарядное устр-во вкл.)

Выпрямитель и инвертор включаются. Инвертор продолжает наращивать напряжение до полного значения.

После достижения инвертором заданного значения напряжения все выходные контакторы ИБП (K3) замыкаются и контур байпаса размыкается. Теперь питание критической нагрузки осуществляется в нормальном режиме с использованием всех ИБП. Для перехода всех ИБП в нормальный режим потребуется около одной минуты.

Загорается индикатор состояния NORMAL (Нормальный режим). Отображается состояние ИБП ONLINE (Работает).

Отображается состояние UPM ONLINE, CHARGER ON (Работает, Зарядное устр-во вкл.).

7.5.2 Запуск системы с распределенным байпасом в режиме байпаса

Если питание на выходе инвертора системы с распределенным байпасом отсутствует и для критической нагрузки требуется источник питания:



CAUTION

В режиме байпаса критическая нагрузка не защищена от сбоев и отклонений напряжения в коммерческой электросети.

1. Откройте защелки на передних дверцах и откройте дверцы на всех ИБП (см. Рис. 4-2 на стр. 33).
2. Если ИБП содержат входные выключатели (CB1), убедитесь в том, что все выключатели разомкнуты.
3. Замкните все выключатели MOV.
4. Замкните входные выключатели цепи питания на всех ИБП.
5. Если модули ИБП содержат входные выключатели (CB1), замкните все входные выключатели.
6. Замкните все входные выключатели цепи питания байпаса на всех ИБП.
7. Закройте дверцы и закройте на защелку.
8. Дисплеи на панели управления ИБП должны активироваться, что указывает на питание логики.
9. На любом из ИБП нажмите кнопку CONTROLS (Управление) на панели главного меню. Отобразится экран System Status (Состояние системы).
10. На экране System Status (Состояние системы) убедитесь в том, что ИБП и UPM находится в состоянии SHUTDOWN (Выкл.).
11. На экране System Status (Состояние системы) выберите команду **BYPASS** (Байпас).
12. Нажмите кнопку CONTROLS (Управление) на панели меню System Status (Состояние системы). Отображается экран Bypass Control Command (Команды управления байпасом).
13. На экране Bypass Control Command (Команды управления байпасом) выберите пункт **GO TO BYPASS** (Перейти в режим байпаса).
14. Нажмите кнопку SELECT (Выбрать) на панели меню Bypass Control Command (Команды управления байпасом).
Критическая нагрузка немедленно переключается на питание через байпас в режиме байпаса на всех ИБП.
Загорается индикатор состояния BYPASS (Байпас). Отображается состояние байпаса ON (Вкл.). Отображается состояние UPM SHUTDOWN, CLOSE BATTERY (Выкл., Замк. выключатель аккумулятора).

7.5.3 Включение режима Variable Module Management System (Система управления модулями) из меню управления ИБП

Для получения инструкций см. Разд. 7.4.5 “Экран силовых карт (режим байпаса)” на стр. 109.

7.5.4 Выключение режима Variable Module Management System (Система управления модулями) из меню управления ИБП

Для получения инструкций см. Разд. 7.4.6 “Всплывающее окно подтверждения команды” на стр. 110.

7.5.5 Включение режима повышенной готовности в Variable Module Management System (Система управления модулями) из меню

управления ИБП

Для получения инструкций см. Разд. 7.4.7 “Экран Meters Summary (Сводка по измерениям)” на стр. 110.

7.5.6 Включение режима Variable Module Management System (Система управления модулями) из меню управления байпасом

Для получения инструкций см. Разд. 7.4.8 “Экран Input Meters (Входные измерения)” на стр. 111.

7.5.7 Выключение режима Variable Module Management System (Система управления модулями) из меню управления байпасом

Для получения инструкций см. Разд. 7.4.9 “Экран Input Meters Detail (Подробные сведения о входных измерениях)” на стр. 112.

7.5.8 Включение режима повышенной готовности в Variable Module Management System (Система управления модулями) из меню управления байпасом

Для получения инструкций см. Разд. 7.4.10 “Экран Battery Meters (Показатели аккумулятора)” на стр. 113.

7.5.9 Запуск UPM системы ИБП

Для запуска силовых модулей без переключения критической нагрузки на питание в нормальном режиме выполните следующее:

1. Откройте защелки на передних дверцах и откройте дверцы на всех ИБП (см. Рис. 4-2 на стр. 33).
2. Если ИБП содержат входные выключатели (CB1), убедитесь в том, что все выключатели разомкнуты.
3. Замкните входные выключатели цепи питания на всех ИБП.
4. Если модули ИБП содержат входные выключатели (CB1), замкните все входные выключатели.
5. Замкните все входные выключатели цепи питания байпаса на всех ИБП.
6. Закройте дверцы и закройте на защелку.
7. Дисплеи на панели управления ИБП должны активироваться, что указывает на питание логики.
8. На любом из ИБП нажмите кнопку CONTROLS (Управление) на панели главного меню. Отобразится экран System Status (Состояние системы).
9. На экране System Status (Состояние системы) убедитесь в том, что ИБП находится в состоянии SHUTDOWN (Выкл.) и UPM также находится в состоянии OFFLINE (Не работает).
10. Убедитесь в отсутствии активных предупреждений.
11. На экране System Status (Состояние системы) выберите команду **UPM** (UPM). Отображается экран UPS Control Command (Команды управления ИБП).
12. На экране UPS Control Command (Команды управления ИБП) выберите команду **UPM 1** (UPM 1).
13. Нажмите кнопку CONTROLS (Управление) на панели меню UPS Control Command (Команды управления ИБП). Отображается экран UPM 1 Control Command (Команды управления UPM 1).
14. На экране UPM 1 Control Command (Команды управления UPM 1) выберите **UPM ON** (Вкл. UPM).
15. Нажмите кнопку SELECT (Выбрать) в меню команд UPM 1.

16. Убедитесь в том, что в строке состояния UPM последовательно отображаются следующие сообщения:
DC STARTING, CHARGER OFF (Включение выпрямителя, Зарядное устр-во выкл.)
INVERTER STARTING (Включение инвертора)
INVERTER SYNCING (Синхронизация инвертора)
READY (Готов)
Включается выпрямитель и инвертор UPM 1.
Если активирована опция избыточности, будет включен сигнал аварийного предупреждения о потере избыточности. Отключите звук аварийного сигнала и перейдите к шагу 17.
17. Для запуска UPM 2 выполните действия, описанные в шагах 12-15 и выберите **UPM 2** (UPM 2).
18. Убедитесь в том, что в строке состояния UPM последовательно отображаются следующие сообщения:
DC STARTING, CHARGER OFF (Включение выпрямителя, Зарядное устр-во выкл.)
INVERTER STARTING (Включение инвертора)
INVERTER SYNCING (Синхронизация инвертора)
READY (Готов)
Включается выпрямитель и инвертор UPM 2.
19. Если используется ИБП с полевым UPM, повторите действия, описанные в шагах 12-15, выбрав **UPM 4** (UPM 4) для запуска UPM 4.
20. Убедитесь в том, что в строке состояния UPM последовательно отображаются следующие сообщения:
DC STARTING, CHARGER OFF (Включение выпрямителя, Зарядное устр-во выкл.)
INVERTER STARTING (Включение инвертора)
INVERTER SYNCING (Синхронизация инвертора)
READY (Готов)
Включается выпрямитель и инвертор UPM 4. После достижения инвертором заданного значения напряжения ИБП может перейти в нормальный режим и подавать питание на критическую нагрузку.
21. Повторите шаги 1 - 20 для всех ИБП в системе разветвленного байпаса.



NOTE

Для перехода в нормальный режим после запуска отдельных UPM выполните процедуру, описанную в Разд. 7.5.12.

7.5.10 Запуск одного UPM

Для запуска одного модуля UPM выполните следующее:

1. Откройте защелку на передней дверце и откройте дверцу (см. Рис. 4-2 на стр. 33).
2. Если ИБП содержит входной выключатель (CB1), убедитесь в том, выключатель разомкнут.
3. Замкните выключатель входной цепи питания ИБП.
4. Если модули ИБП содержат входные выключатели (CB1), замкните все входные выключатели.
5. Замкните выключатель входной цепи питания байпаса ИБП.
6. Закройте дверцу и запирайте на защелку.
7. Панель управления ИБП должна активироваться, что указывает на питание логики.
8. Нажмите кнопку CONTROLS (Управление) на панели главного меню. Отобразится экран System Status (Состояние системы).
На экране System Status (Состояние системы) для ИБП и UPM должно отображаться состояние SHUTDOWN (Выкл).
9. Убедитесь в отсутствии активных предупреждений.

10. На экране System Status (Состояние системы) выберите команду UPM. Отображается экран UPS Control Command (Команды управления ИБП).
11. На экране UPS Control Command (Команды управления ИБП) выберите UPM для запуска.
12. Нажмите кнопку CONTROLS (Управление) на панели меню UPS Control Command (Команды управления ИБП). Отображается экран UPM Control Command (Команды управления UPM).
13. На экране UPM Control Command (Команды управления UPM) выберите **UPM ON** (Вкл. UPM).
14. Нажмите кнопку SELECT (Выбрать) в меню команд UPM.
15. Убедитесь в том, что в строке состояния UPM последовательно отображаются следующие сообщения:
DC STARTING, CHARGER OFF (Включение выпрямителя, Зарядное устр-во выкл.)
INVERTER STARTING (Включение инвертора)
INVERTER SYNCING (Синхронизация инвертора)
READY (Готов)
Включается выпрямитель и инвертор UPM.
16. Для перехода UPM в нормальный режим нажмите кнопку CONTROLS (Управление) на панели меню UPS Control Command (Команды управления ИБП). Отображается экран UPM Control Command (Команды управления UPM).
17. На экране UPM Control Command (Команды управления UPM) выберите **UPM GO TO NORMAL** (Переход UPM в нормальный режим).
18. Нажмите кнопку SELECT (Выбрать) в меню команд UPM.
UPM переходит в нормальный режим. Отображается состояние UPM ONLINE (Работает).

7.5.11 Переход из нормального режима в режим байпаса

Для переключения критической нагрузки в режим байпаса выполните следующее:



В режиме байпаса критическая нагрузка не защищена от сбоев и отклонений напряжения в коммерческой электросети.

1. На любом из ИБП нажмите кнопку CONTROLS (Управление) на панели главного меню. Отобразится экран System Status (Состояние системы).
2. На экране System Status (Состояние системы) выберите команду **BYPASS** (Байпас).
3. Нажмите кнопку CONTROLS (Управление) на панели меню System Status (Состояние системы). Отображается экран Bypass Control Command (Команды управления байпасом).
4. На экране Bypass Control Command (Команды управления байпасом) выберите пункт **GO TO BYPASS** (Перейти в режим байпаса).
5. Нажмите кнопку SELECT (Выбрать) на панели меню Bypass Control Command (Команды управления байпасом).
Все ИБП переходят в режим байпаса, и питание критической нагрузки немедленно переключается на байпас. Если питание через байпас недоступно, модуль питания остается включенным и активируется звуковое предупреждение.
Загорается индикатор состояния BYPASS (Байпас). Отображается состояние байпаса ON (Вкл.). Отображается состояние UPM READY (Готов). Модуль питания остается включенным.



WARNING

Внутри шкафа ИБП присутствует напряжение.

7.5.12 Переход из режима байпаса в нормальный режим

Для переключения питания критической нагрузки в нормальный режим выполните следующее:

1. Если выключатель аккумулятора не замкнут, замкните его.
2. На любом из ИБП нажмите кнопку CONTROLS (Управление) на панели главного меню. Отобразится экран System Status (Состояние системы).
3. На экране System Status (Состояние системы) выберите команду **UPS** (ИБП).
4. Нажмите кнопку CONTROLS (Управление) на панели меню System Status (Состояние системы). Отображается экран UPS Control Command (Команды управления ИБП).
5. На экране UPS Control Command (Команды управления ИБП) выберите пункт **GO ONLINE (Перейти в режим работы)**.
6. Нажмите кнопку SELECT (Выбрать) на панели меню управления ИБП. Все ИБП переходят в нормальный режим. Если модуль питания недоступен, система остается в режиме байпаса и звучит сигнал аварийного предупреждения. Загорается индикатор состояния NORMAL (Нормальный режим). Отображается состояние ИБП ONLINE (Работает).
Отображается состояние UPM ONLINE (Работает).

7.5.13 Переход из нормального режима в режим Energy Saver System (Энергосбережение)

Для переключения питания критической нагрузки в режим Energy Saver System (Энергосбережение) выполните следующее:



NOTE

Команды режима Energy Saver System (Энергосбережение) отображаются только в том случае, если их отображение было активировано на заводе или специалистом службы сервисной поддержки Eaton.

1. На любом из ИБП нажмите кнопку CONTROLS (Управление) на панели главного меню. Отобразится экран System Status (Состояние системы).
2. На экране System Status (Состояние системы) выберите команду **UPS** (ИБП).
3. Нажмите кнопку CONTROLS (Управление) на панели меню System Status (Состояние системы). Отображается экран UPS Control Command (Команды управления ИБП).
4. На экране UPS Control Command (Команды управления ИБП) выберите **ENABLE ENERGY SAVER** (Перейти в режим энергосбережения).
5. Нажмите кнопку SELECT (Выбрать) на панели меню управления ИБП. Все ИБП переходят в режим Energy Saver System (Энергосбережение), критическая нагрузка переключается на питание через байпас. Если питание через байпас недоступно, модуль питания остается включенным и активируется звуковое предупреждение. Загорается индикатор состояния NORMAL (Нормальный режим). Отображается состояние ИБП ENERGY SAVER (Энергосбережение). Отображается состояние байпаса ON (Вкл.). Отображается состояние UPM ONLINE (Работает).

7.5.14 Переход из режима Energy Saver System (Энергосбережение) в нормальный режим

Для переключения питания критической нагрузки в нормальный режим выполните следующее:



NOTE

Команды режима Energy Saver System (Энергосбережение) отображаются только в том случае, если их отображение было активировано на заводе или специалистом службы сервисной поддержки Eaton.

1. На любом из ИБП нажмите кнопку CONTROLS (Управление) на панели главного меню. Отобразится экран System Status (Состояние системы).
2. На экране System Status (Состояние системы) выберите команду **UPS** (ИБП).
3. Нажмите кнопку CONTROLS (Управление) на панели меню System Status (Состояние системы). Отображается экран UPS Control Command (Команды управления ИБП).
4. На экране UPS Control Command (Команды управления ИБП) выберите пункт **GO ONLINE (Перейти в режим работы)**.
5. Нажмите кнопку SELECT (Выбрать) на панели меню управления ИБП.
Все ИБП переходят в режим работы от аккумулятора и затем в нормальный режим. Если модуль питания недоступен, система остается в режиме байпаса и звучит сигнал аварийного предупреждения.
Загорается индикатор состояния NORMAL (Нормальный режим). Отображается состояние ИБП ONLINE (Работает). Отображается состояние UPM ONLINE (Работает).

7.5.15 Переход из нормального режима в режим повышенной готовности

Для переключения питания критической нагрузки в режим повышенной готовности выполните следующее:



NOTE

Команды режима повышенной готовности отображаются только в том случае, если их отображение было активировано на заводе или специалистом службы сервисной поддержки Eaton.

1. На любом из ИБП нажмите кнопку CONTROLS (Управление) на панели главного меню. Отобразится экран System Status (Состояние системы).
2. На экране System Status (Состояние системы) выберите команду **UPS** (ИБП).
3. Нажмите кнопку CONTROLS (Управление) на панели меню System Status (Состояние системы). Отображается экран UPS Control Command (Команды управления ИБП).
4. На экране UPS Control Command (Команды управления ИБП) выберите пункт **START HIGH ALERT** (Перейти в режим повышенной готовности).
5. Нажмите кнопку SELECT (Выбрать) на панели меню управления ИБП.
Все ИБП переходят в режим повышенной готовности, но продолжают работать. Через час ИБП переходят в режим Energy Saver System (Энергосбережение) и питание критической

нагрузки немедленно переключается на байпас. Если питание через байпас недоступно, модуль питания остается включенным и активируется звуковое предупреждение.

Загорается индикатор состояния NORMAL (Нормальный режим). Отображается состояние ИБП HIGH ALERT (Повышенная готовность). Отображается состояние UPM ONLINE (Работает). Модуль питания остается включенным.

7.5.16 Переход из режима повышенной готовности в нормальный режим

Для переключения питания критической нагрузки в нормальный режим выполните следующее:



NOTE

Команды режима повышенной готовности отображаются только в том случае, если их отображение было активировано на заводе или специалистом службы сервисной поддержки Eaton.

1. На любом из ИБП нажмите кнопку CONTROLS (Управление) на панели главного меню. Отобразится экран System Status (Состояние системы).
2. На экране System Status (Состояние системы) выберите команду **UPS** (ИБП).
3. Нажмите кнопку CONTROLS (Управление) на панели меню System Status (Состояние системы). Отображается экран UPS Control Command (Команды управления ИБП).
4. На экране UPS Control Command (Команды управления ИБП) выберите пункт **GO ONLINE (Перейти в режим работы)**.
5. Нажмите кнопку SELECT (Выбрать) на панели меню управления ИБП. Все ИБП переходят в нормальный режим. Загорается индикатор состояния NORMAL (Нормальный режим). Отображается состояние ИБП ONLINE (Работает). Отображается состояние UPM ONLINE (Работает).

7.5.17 Переход из режима байпаса в режим Energy Saver System (Энергосбережение)

Для переключения питания критической нагрузки в режим Energy Saver System (Энергосбережение) выполните следующее:



NOTE

Команды режима Energy Saver (Энергосбережение) отображаются только в том случае, если их отображение было активировано на заводе или специалистом службы сервисной поддержки Eaton.

1. На любом из ИБП нажмите кнопку CONTROLS (Управление) на панели главного меню. Отобразится экран System Status (Состояние системы).
2. На экране System Status (Состояние системы) выберите команду **BYPASS** (Байпас).
3. Нажмите кнопку CONTROLS (Управление) на панели меню System Status (Состояние системы). Отображается экран Bypass Control Command (Команды управления байпасом).
4. На экране Bypass Control Command (Команды управления байпасом) выберите **ENABLE ENERGY SAVER** (Перейти в режим энергосбережения).

5. Нажмите кнопку SELECT (Выбрать) на панели меню Bypass Control Command (Команды управления байпасом).
Все ИБП переходят в нормальный режим и затем в режим Energy Saver System (Энергосбережение). Питание критической нагрузки осуществляется через байпас.
Загорается индикатор состояния NORMAL (Нормальный режим). Отображается состояние ИБП ENERGY SAVER (Энергосбережение). Отображается состояние байпаса ON (Вкл.). Отображается состояние UPM ONLINE (Работает). Если аккумулятор не заряжается, значит выключен модуль питания.

7.5.18 Переход из режима Energy Saver System (Энергосбережение) в режим байпаса

Для переключения критической нагрузки в режим байпаса выполните следующее:



NOTE

Команды режима Energy Saver System (Энергосбережение) отображаются только в том случае, если их отображение было активировано на заводе специалистом службы сервисной поддержки Eaton.

1. На любом из ИБП нажмите кнопку CONTROLS (Управление) на панели главного меню. Отобразится экран System Status (Состояние системы).
2. На экране System Status (Состояние системы) выберите команду **BYPASS** (Байпас).
3. Нажмите кнопку CONTROLS (Управление) на панели меню System Status (Состояние системы). Отображается экран Bypass Control Command (Команды управления байпасом).
4. На экране Bypass Control Command (Команды управления байпасом) выберите пункт **GO TO BYPASS** (Перейти в режим байпаса).
5. Нажмите кнопку SELECT (Выбрать) на панели меню Bypass Control Command (Команды управления байпасом).
Все ИБП переходят в режим работы от аккумулятора и затем в режим байпаса.
Загорается индикатор состояния BYPASS (Байпас). Отображается состояние ИБП READY (Готов). Отображается состояние байпаса ON (Вкл.). Отображается состояние UPM READY (Готов). Модуль питания остается включенным.

7.5.19 Переход из режима байпаса в режим повышенной готовности

Для переключения питания критической нагрузки в режим повышенной готовности выполните следующее:



NOTE

Команды режима повышенной готовности отображаются только в том случае, если их отображение было активировано на заводе или специалистом службы сервисной поддержки Eaton.

1. На любом из ИБП нажмите кнопку CONTROLS (Управление) на панели главного меню. Отобразится экран System Status (Состояние системы).
2. На экране System Status (Состояние системы) выберите команду **BYPASS** (Байпас).
3. Нажмите кнопку CONTROLS (Управление) на панели меню System Status (Состояние системы). Отображается экран Bypass Control Command (Команды управления байпасом).

4. На экране Bypass Control Command (Команды управления байпасом) выберите пункт **START HIGH ALERT** (Перейти в режим повышенной готовности).
5. Нажмите кнопку SELECT (Выбрать) на панели меню Bypass Control Command (Команды управления байпасом).
Все ИБП переходят в режим повышенной готовности, но продолжают работать. Через час ИБП переходят в режим Energy Saver System (Энергосбережение) и питание критической нагрузки немедленно переключается на байпас. Если питание через байпас недоступно, модуль питания остается включенным и активируется звуковое предупреждение.
Загорается индикатор состояния NORMAL (Нормальный режим). Отображается состояние ИБП HIGH ALERT (Повышенная готовность). Отображается состояние UPM ONLINE (Работает). Модуль питания остается включенным.

7.5.20 Переход из режима повышенной готовности в режим байпаса

Для переключения критической нагрузки в режим байпаса выполните следующее:



NOTE

Команды режима повышенной готовности отображаются только в том случае, если их отображение было активировано на заводе или специалистом службы сервисной поддержки Eaton.

1. На любом из ИБП нажмите кнопку CONTROLS (Управление) на панели главного меню. Отобразится экран System Status (Состояние системы).
2. На экране System Status (Состояние системы) выберите команду **BYPASS** (Байпас).
3. Нажмите кнопку CONTROLS (Управление) на панели меню System Status (Состояние системы). Отображается экран Bypass Control Command (Команды управления байпасом).
4. На экране Bypass Control Command (Команды управления байпасом) выберите пункт **GO TO BYPASS** (Перейти в режим байпаса).
5. Нажмите кнопку SELECT (Выбрать) на панели меню Bypass Control Command (Команды управления байпасом).
Все ИБП переходят в режим байпаса, и питание критической нагрузки немедленно переключается на байпас. Если питание через байпас недоступно, модуль питания остается включенным и активируется звуковое предупреждение.
Загорается индикатор состояния BYPASS (Байпас). Отображается состояние ИБП BYPASS (Байпас). Отображается состояние байпаса ON (Вкл.). Отображается состояние UPM READY (Готов). Модуль питания остается включенным.

7.5.21 Переход из режима Energy Saver System (Энергосбережение) в режим повышенной готовности

Для переключения питания критической нагрузки в режим повышенной готовности выполните следующее:



NOTE

Команды режима Energy Saver System (Энергосбережение) и High Alert (Повышенная готовность) отображаются только в том случае, если их отображение было активировано на заводе или специалистом службы сервисной поддержки Eaton.

1. На любом из ИБП нажмите кнопку CONTROLS (Управление) на панели главного меню. От-

- образится экран System Status (Состояние системы).
2. На экране System Status (Состояние системы) выберите команду **UPS** (ИБП).
 3. Нажмите кнопку CONTROLS (Управление) на панели меню System Status (Состояние системы). Отображается экран UPS Control Command (Команды управления ИБП).
 4. На экране UPS Control Command (Команды управления ИБП) выберите пункт **START HIGH ALERT** (Перейти в режим повышенной готовности).
 5. Нажмите кнопку SELECT (Выбрать) на панели меню управления ИБП.
Все ИБП переходят в режим работы от аккумулятора и затем в режим повышенной готовности. Через час ИБП переходят в режим Energy Saver System (Энергосбережение) и питание критической нагрузки немедленно переключается на байпас. Если питание через байпас недоступно, модуль питания остается включенным и активируется звуковое предупреждение.
Загорается индикатор состояния NORMAL (Нормальный режим). Отображается состояние ИБП HIGHALERT (Повышенная готовность). Отображается состояние UPM ONLINE (Работает). Модуль питания остается включенным.

7.5.22 Переход из режима повышенной готовности в режим Energy Saver System (Энергосбережение)

Для переключения питания критической нагрузки в режим Energy Saver System (Энергосбережение) выполните следующее:



NOTE

Команды режима повышенной готовности и Energy Saver System (Энергосбережение) отображаются только в том случае, если их отображение было активировано на заводе или специалистом службы сервисной поддержки Eaton.

1. На любом из ИБП нажмите кнопку CONTROLS (Управление) на панели главного меню. Отобразится экран System Status (Состояние системы).
2. На экране System Status (Состояние системы) выберите команду **UPS** (ИБП).
3. Нажмите кнопку CONTROLS (Управление) на панели меню System Status (Состояние системы). Отображается экран UPS Control Command (Команды управления ИБП).
4. На экране UPS Control Command (Команды управления ИБП) выберите **ENABLE ENERGY SAVER** (Перейти в режим энергосбережения).
5. Нажмите кнопку SELECT (Выбрать) на панели меню управления ИБП.
Все ИБП переходят в режим Energy Saver System (Энергосбережение), критическая нагрузка переключается на питание через байпас. Если питание через байпас недоступно, модуль питания остается включенным и активируется звуковое предупреждение.
Загорается индикатор состояния NORMAL (Нормальный режим). Отображается состояние ИБП ENERGY SAVER (Энергосбережение). Отображается состояние байпаса ON (Вкл.). Отображается состояние UPM ONLINE (Работает).

7.5.23 Переход из нормального режима в режим байпаса и выключение всех UPM

Для переключения питания критической нагрузки в режим байпаса и выключения всех UPM выполните следующее:

1. Переведите все ИБП в режим байпаса, выполнив действия, описанные в Рис. 7.5.11 на стр. 129.
2. Нажмите кнопку CONTROLS (Управление) на панели главного меню. Отобразится экран System Status (Состояние системы).

3. На экране System Status (Состояние системы) выберите команду **UPM** (UPM). Отображается экран UPS Control Command (Команды управления ИБП).
4. На экране UPS Control Command (Команды управления ИБП) выберите команду **UPM 1** (UPM 1).
5. Нажмите кнопку CONTROLS (Управление) на панели меню UPS Control Command (Команды управления ИБП). Отображается экран UPM 1 Control Command (Команды управления UPM 1).
6. На экране UPM 1 Control Command (Команды управления UPM 1) выберите **UPM OFF** (Выкл. UPM).
7. Нажмите кнопку SELECT (Выбрать) в меню команд UPM 1. Отображается состояние UPM READY (Готов). Входные, выходные контакторы и контакторы аккумулятора размыкаются, модуль питания остается включенным.
8. Для отключения модуля питания нажмите кнопку CONTROLS (Управление) на панели меню UPS Control Command (Команды управления ИБП). Отображается экран UPM 1 Control Command (Команды управления UPM 1).
9. На экране UPM 1 Control Command (Команды управления UPM 1) выберите **UPM OFF** (Выкл. UPM).
10. Нажмите кнопку SELECT (Выбрать) в меню команд UPM 1. Отображается состояние UPM SHUTDOWN (Выкл). Модуль питания выключается. Логическое питание остается включенным.
11. Если ИБП использует несколько UPM, повторите шаги 4 - 10, выбрав UPM 2, 3 и 4 для их отключения.
12. Повторите шаги 2 - 11 для всех ИБП в системе разветвленного байпаса.



WARNING

Внутри шкафа ИБП присутствует напряжение.

7.5.24 Выключение одного UPM

Для выключения одного модуля UPM выполните следующее:

1. Нажмите кнопку CONTROLS (Управление) на панели главного меню. Отобразится экран System Status (Состояние системы).
2. На экране System Status (Состояние системы) выберите команду UPM. Отображается экран UPS Control Command (Команды управления ИБП).
3. На экране UPS Control Command (Команды управления ИБП) выберите UPM для отключения.
4. Нажмите кнопку CONTROLS (Управление) на панели меню UPS Control Command (Команды управления ИБП). Отображается экран UPM Control Command (Команды управления UPM).
5. На экране UPM Control Command (Команды управления UPM) выберите **UPM OFF** (Выкл. UPM).
6. Нажмите кнопку SELECT (Выбрать) в меню команд UPM. Отображается состояние UPM READY (Готов). Входные, выходные контакторы и контакторы аккумулятора размыкаются, модуль питания остается включенным. Остальные UPM обеспечивают питание критической нагрузки.
7. Для отключения модуля питания нажмите кнопку CONTROLS (Управление) на панели меню UPS Control Command (Команды управления ИБП). Отображается экран UPM Control Command (Команды управления UPM).
8. На экране UPM Control Command (Команды управления UPM) выберите **UPM OFF** (Выкл. UPM).

9. Нажмите кнопку SELECT (Выбрать) в меню команд UPM.
Отображается состояние UPM SHUTDOWN (Выкл). Модуль питания выключается. Остальные UPM продолжают обеспечивать питание критической нагрузки.
Логическое питание остается включенным.

7.5.25 Повторное включение одного UPM

Для повторного включения одиночного модуля UPM после его отключения выполните следующее:

1. Нажмите кнопку CONTROLS (Управление) на панели главного меню. Отобразится экран System Status (Состояние системы).
2. На экране System Status (Состояние системы) выберите команду UPM. Отображается экран UPS Control Command (Команды управления ИБП).
3. На экране UPS Control Command (Команды управления ИБП) выберите UPM для повторного запуска.
4. Нажмите кнопку CONTROLS (Управление) на панели меню UPS Control Command (Команды управления ИБП). Отображается экран UPM Control Command (Команды управления UPM).
5. На экране UPM Control Command (Команды управления UPM) выберите **UPM ON** (Вкл. UPM).
6. Нажмите кнопку SELECT (Выбрать) в меню команд UPM.
7. Убедитесь в том, что в строке состояния UPM последовательно отображаются следующие сообщения:
DC STARTING, CHARGER OFF (Включение выпрямителя, Зарядное устр-во выкл.)
INVERTER STARTING (Включение инвертора)
INVERTER SYNCING (Синхронизация инвертора)
READY (Готов)
Включается выпрямитель и инвертор UPM.
8. Для перехода UPM в нормальный режим нажмите кнопку CONTROLS (Управление) на панели меню UPS Control Command (Команды управления ИБП). Отображается экран UPM Control Command (Команды управления UPM).
9. На экране UPM Control Command (Команды управления UPM) выберите **UPM GO TO NORMAL** (Переход UPM в нормальный режим).
10. Нажмите кнопку SELECT (Выбрать) в меню команд UPM.
UPM переходит в нормальный режим. Отображается состояние UPM ONLINE (Работает).

7.5.26 Выключение одного ИБП при помощи отключения нагрузки



NOTE

Для отключения одного ИБП должны быть установлены выключатели МОВ с двумя вспомогательными контактами, процедура подключения которых описана в Разд. 5.2 на стр. 58.

Для отключения единичного ИБП выполните следующее:

1. Разомкните выключатель МОВ требуемого ИБП.
2. На ИБП, который требуется отключить, нажмите кнопку CONTROLS (Управление) на панели главного меню. Отобразится экран System Status (Состояние системы).
3. На экране System Status (Состояние системы) выберите команду **BYPASS** (Байпас).
4. Нажмите кнопку CONTROLS (Управление) на панели меню System Status (Состояние системы). Отображается экран Bypass Control Command (Команды управления байпасом).
5. На экране Bypass Control Command (Команды управления байпасом) выберите пункт **GO TO BYPASS** (Перейти в режим байпаса). Не переходите в режим байпаса, если выключатель МОВ не разомкнут.

- Нажмите кнопку SELECT (Выбрать) на панели меню Bypass Control Command (Команды управления байпасом).
Отключаемый ИБП переходит в режим байпаса.
Загорается индикатор состояния BYPASS (Байпас). Отображается состояние байпаса ON (Вкл.). Отображается состояние UPM READY (Готов). Модуль питания остается включенным.



NOTE

При отключении нагрузки выключается только один ИБП. Остальные ИБП продолжают работать и подают питание на критическую нагрузку.

- Выполните процедуру LOAD OFF (Отключение нагрузки), описанную в Разд. 7.5.31, для ИБП, который требуется отключить.
Входные, выходные контакторы, контакторы аккумулятора и защитный контактор байпаса размыкаются, на отключаемом ИБП выключается модуль питания.
Логическое питание остается включенным.
- Убедитесь в том, что выключатель или выключатель аккумулятора на отключаемом ИБП разомкнут. Если он не разомкнут, разомкните его.



WARNING

В шкафу ИБП будет присутствовать напряжение, если входной выключатель цепи питания не разомкнут.



NOTE

Если в ИБП присутствует входной выключатель (СВ1), НЕЛЬЗЯ РАЗМЫКАТЬ его, если не установлен входной выключатель цепи питания.

- Разомкните входной выключатель и выключатель байпаса в цепи питания отключаемого ИБП.
Теперь ИБП полностью отключен.
Для оставшихся ИБП активируется аварийный сигнал сбоя внешних коммуникаций. Это событие является прогнозируемым и будет сброшено после повторного включения ИБП.

7.5.27 Выключение одного ИБП при помощи выключения UPM



NOTE

Для отключения одного ИБП должны быть установлены выключатели МОВ с двумя вспомогательными контактами, процедура подключения которых описана в Разд. 5.2 на стр. 58.

Для отключения единичного ИБП выполните следующее:

- Разомкните выключатель МОВ требуемого ИБП.

2. На отключаемом ИБП нажмите кнопку CONTROLS (Управление) на панели главного меню. Отобразится экран System Status (Состояние системы).
3. На экране System Status (Состояние системы) выберите команду **BYPASS** (Байпас).
4. Нажмите кнопку CONTROLS (Управление) на панели меню System Status (Состояние системы). Отображается экран Bypass Control Command (Команды управления байпасом).
5. На экране Bypass Control Command (Команды управления байпасом) выберите пункт **GO TO BYPASS** (Перейти в режим байпаса). Не переходите в режим байпаса, если выключатель МОВ не разомкнут.
6. Нажмите кнопку SELECT (Выбрать) на панели меню Bypass Control Command (Команды управления байпасом).
Отключаемый ИБП переходит в режим байпаса.
Загорается индикатор состояния BYPASS (Байпас). Отображается состояние байпаса ON (Вкл.). Отображается состояние UPM READY (Готов). Модуль питания остается включенным.
7. На экране System Status (Состояние системы) выберите команду UPM. Отображается экран UPS Control Command (Команды управления ИБП).
8. На экране UPS Control Command (Команды управления ИБП) выберите команду **UPM 1** (UPM 1).
9. Нажмите кнопку CONTROLS (Управление) на панели меню UPS Control Command (Команды управления ИБП).
10. На экране UPM 1 Control Command (Команды управления UPM 1) выберите **UPM OFF** (Выкл. UPM).
11. Нажмите кнопку SELECT (Выбрать) в меню команд UPM 1.
Отображается состояние UPM SHUTDOWN (Выкл). Входной, выходной контактор и контактор аккумулятора размыкаются, модуль питания выключается. Остальные UPM обеспечивают питание критической нагрузки. Если мощности оставшихся UPM недостаточно для подключенной нагрузки, UPM не будет выключен.
Логическое питание остается включенным.
12. Если ИБП использует несколько UPM, повторите шаги 8 - 11, выбрав UPM 2, 3 и 4 для их отключения.
13. Убедитесь в том, что выключатель или выключатель аккумулятора на отключаемом ИБП разомкнут. Если он не разомкнут, разомкните его.



WARNING

В шкафу ИБП будет присутствовать напряжение, если входной выключатель цепи питания не разомкнут.



NOTE

Если в ИБП присутствует входной выключатель (СВ1), НЕЛЬЗЯ РАЗМЫКАТЬ его, если не установлен входной выключатель цепи питания.

14. Разомкните входной выключатель и выключатель байпаса в цепи питания отключаемого ИБП.
Теперь ИБП полностью отключен.
Для оставшихся ИБП активируется аварийный сигнал сбоя внешних коммуникаций. Это событие является прогнозируемым и будет сброшено после повторного включения ИБП.

7.5.28 Повторное включение одного ИБП

Для повторного включения ранее отключенного ИБП выполните следующее:

1. Замкните выключатель МОВ для вновь включаемого ИБП.
2. Замкните выключатели цепи питания и байпаса для включаемого ИБП.
3. Откройте защелку на передней дверце и откройте дверцу на повторно включаемом ИБП (см. Рис. 4-2 на стр. 33).
4. Если на вновь включаемом ИБП установлен входной выключатель (СВ1), при этом данный выключатель разомкнут, замкните его.
5. Закройте дверцу и закройте на защелку.
6. Убедитесь в том, что дисплей на панели управления вновь включаемого ИБП активируется, что указывает на питание логики.
7. На перезапускаемом ИБП нажмите кнопку CONTROLS (Управление) на панели главного меню. Отобразится экран System Status (Состояние системы).
8. На экране System Status (Состояние системы) убедитесь в том, что ИБП и UPM находятся в состоянии SHUTDOWN (Выкл.).
9. Замкните выключатель аккумулятора на вновь включаемом ИБП.
10. Убедитесь в отсутствии активных аварийных предупреждений на вновь включаемом ИБП.
11. Убедитесь в том, что был сброшен аварийный сигнал сбоя внешних коммуникаций, и что отсутствуют другие аварийные сигналы на работающих ИБП.
12. На экране System Status (Состояние системы) выберите команду UPS (ИБП).
13. Нажмите кнопку CONTROLS (Управление) на панели меню System Status (Состояние системы). Отображается экран UPS Control Command (Команды управления ИБП).
14. На экране UPS Control Command (Команды управления ИБП) выберите пункт **GO ONLINE (Перейти в режим работы)**.
15. Нажмите кнопку SELECT (Выбрать) на панели меню управления ИБП.



NOTE

Если ИБП запускается на одной шине с другими работающими ИБП, подключенными по параллельной схеме, во время запуска ИБП не перейдет в режим байпаса. ИБП запустится, синхронизируется с другими работающими ИБП, и перейдет в режим работы.

16. Убедитесь в том, что в строке состояния ИБП последовательно отображаются следующие сообщения:
DC STARTING, CHARGER OFF (Включение выпрямителя, Зарядное устр-во выкл.)
INVERTER STARTING (Включение инвертора)
INVERTER SYNCING (Синхронизация инвертора)
ONLINE, CHARGER ON (Работает, Зарядное устр-во вкл.)
Выпрямитель и инвертор включаются. Инвертор продолжает повышать напряжение до заданного значения. Как только инвертор достигает требуемого напряжения, выходные контакторы ИБП (КЗ) замыкаются. Теперь питание критической нагрузки осуществляется в нормальном режиме вместе с другими работающими ИБП. Для перехода ИБП в нормальный режим потребуется около одной минуты.
Загорается индикатор состояния NORMAL (Нормальный режим). Отображается состояние ИБП ONLINE (Работает).
Отображается состояние UPM ONLINE, CHARGER ON (Работает, Зарядное устр-во вкл.).

7.5.29 Выключение ИБП и критической нагрузки

Для обслуживания или ремонта подключенной критической нагрузки следует отключить ее от питания:

1. Выключите всё оборудование, запитанное от системы с распределенным байпасом.
2. Переведите все ИБП в режим байпаса, выполнив действия, описанные в Разд. 7.5.11 на стр. 129.

3. Выполните процедуру LOAD OFF (Отключение нагрузки), описанную в Разд. 7.5.31. Входные, выходные контакторы, контакторы аккумулятора и защитный контактор байпаса размыкаются, и модуль питания выключается.



WARNING

В шкафу ИБП будет присутствовать напряжение, если входной выключатель цепи питания не разомкнут.

4. Если модули ИБП содержат входные выключатели (CB1), разомкните все такие выключатели.
5. Разомкните входные выключатели цепи питания и байпаса на всех ИБП.

7.5.30 Управление зарядным устройством

Для включения устройства зарядки аккумуляторов выполните следующее:

1. Нажмите кнопку CONTROLS (Управление) на панели главного меню. Отобразится экран System Status (Состояние системы).
2. На экране System Status (Состояние системы) выберите команду **CHARGER** (Зарядное устройство).
3. Нажмите кнопку CONTROLS (Управление) на панели меню System Status (Состояние системы). Отображается экран Charger Control Command (Команды управления зарядным устр-м).
4. На экране Charger Control Command (Команды управления зарядным устр-м) выберите пункт **CHARGER ON** (Зарядное устр-во вкл.).
5. Нажмите кнопку SELECT (Выбрать) на панели меню управления зарядным устройством.

Для отключения устройства зарядки аккумуляторов выполните следующее:

1. Нажмите кнопку CONTROLS (Управление) на панели главного меню. Отобразится экран System Status (Состояние системы).
2. На экране System Status (Состояние системы) выберите команду **CHARGER** (Зарядное устройство).
3. Нажмите кнопку CONTROLS (Управление) на панели меню System Status (Состояние системы). Отображается экран Charger Control Command (Команды управления зарядным устр-м).
4. На экране Charger Control Command (Команды управления зарядным устр-м) выберите пункт **CHARGER OFF** (Зарядное устр-во выкл.).
5. Нажмите кнопку SELECT (Выбрать) на панели меню управления зарядным устройством.

7.5.31 Использование кнопки или команды LOAD OFF (Отключение нагрузки) на ИБП

Отключение нагрузки на ИБП инициируется кнопкой LOAD OFF (Отключение нагрузки) на панели главного меню, командой отключения нагрузки на экране UPS Control Command (Команды управления ИБП), или командой отключения нагрузки на экране Bypass Control Command (Команды управления байпасом). Отключение нагрузки ИБП управляет выходами ИБП, отключая питание ИБП и критической нагрузки.

Модули ИБП (включая байпас) остаются выключенными до их повторного включения.



NOTE

Отключение нагрузки ИБП работает для каждого ИБП индивидуально и не выключает всю систему с распределенным байпасом, кроме случаев, когда все ИБП переведены в режим байпаса. Для быстрого отключения всей системы используйте выключатель REPO (см. Разд. 7.5.32).

Использование кнопки LOAD OFF (Отключение нагрузки):

1. Нажмите кнопку LOAD OFF (Отключение нагрузки) на ИБП, который требуется выключить. Отображается экран Load off (Отключение нагрузки), где предлагается продолжить или отменить выключение.
-



CAUTION

Питание критической нагрузки отключается, если в следующем шаге выбрать LOAD OFF (Отключение нагрузки). Эту функцию следует использовать только в том случае, когда нужно отключить питание критической нагрузки.

2. Для выключения ИБП нажмите LOAD OFF (Отключение нагрузки) в панели меню Load Off (Отключение нагрузки) и удерживайте кнопку в течение трех секунд. Для отмены выключения нажмите CANCEL (Отмена).
Если выбрать и удерживать в течение трех секунд кнопку LOAD OFF (Отключение нагрузки), входной, выходной контакторы, контактор аккумулятора и защитный контактор байпаса размыкаются и модуль питания на ИБП выключается.
 3. Если требуется отключить другой ИБП, перейдите к нему и повторите шаги 1 и 2.
-



CAUTION

Не пытайтесь повторно включить систему после отключения нагрузки, пока причина выключения не будет обнаружена и устранена.

4. Выполните повторное включение ИБП после нажатия кнопки LOAD OFF (Отключение нагрузки) в соответствии с процедурой, описанной в Разд. 7.5.1 или в Разд. 7.5.2 на стр. 126.
-



WARNING

В шкафу ИБП присутствует напряжение до момента размыкания входного выключателя цепи питания и размыкания выключателя MOV.

Использование команды LOAD OFF (Отключение нагрузки):

1. Нажмите кнопку CONTROLS (Управление) на панели главного меню отключаемого ИБП. Отобразится экран System Status (Состояние системы).
2. На экране System Status (Состояние системы) выберите команду **UPS** (ИБП) или **BYPASS** (Байпас).
3. Нажмите кнопку CONTROLS (Управление) на панели меню System Status (Состояние системы). Отображается экран UPS Control Command (Команды управления ИБП) или Bypass Control Command (Команды управления байпасом).

4. На экране Control Command (Команды управления) выберите **LOAD OFF** (Отключение нагрузки).
5. Нажмите кнопку SELECT (Выбрать) на панели меню команд. Отображается экран Load off (Отключение нагрузки), где предлагается продолжить или отменить выключение.



CAUTION

При выборе команды LOAD OFF (Отключение нагрузки) в следующем шаге питание критической нагрузки полностью отключается. Эту функцию следует использовать только в том случае, когда нужно отключить питание критической нагрузки.

6. Для выключения ИБП нажмите LOAD OFF (Отключение нагрузки) в панели меню Load Off (Отключение нагрузки) и удерживайте кнопку в течение трех секунд. Для отмены выключения нажмите CANCEL (Отмена).
Если выбрать и удерживать в течение трех секунд кнопку LOAD OFF (Отключение нагрузки), входной, выходной контакторы, контактор аккумулятора и защитный контактор байпаса размыкаются и модуль питания на ИБП выключается.
7. Если требуется отключить другой ИБП, перейдите к нему и повторите шаги с 1 по 6.



CAUTION

Не пытайтесь повторно включить систему после отключения нагрузки, пока причина выключения не будет обнаружена и устранена.

8. Выполните повторное включение ИБП после нажатия кнопки LOAD OFF (Отключение нагрузки) в соответствии с процедурой, описанной в Разд. 7.5.1 или в Разд. 7.5.2 на стр. 126.



WARNING

В шкафу ИБП будет присутствовать напряжение, если входной выключатель цепи питания не разомкнут.

7.5.32 Использование выключателя удаленного аварийного отключения электропитания (REPO)

Аварийное отключение питания ИБП выполняется с помощью кнопочного выключателя REPO. В случае аварии можно использовать данный выключатель для управления напряжением на выходе ИБП. Выключатель REPO прекращает питание критической нагрузки и немедленно отключает модули ИБП без запроса подтверждения.

ИБП, включая байпас, остается выключенным до повторного включения.



CAUTION

Питание критической нагрузки полностью прекращается после активации выключателя REPO в следующем шаге. Эту функцию следует использовать только в том случае, когда нужно отключить питание критической нагрузки.



NOTE

Следующие указания относятся к выключателям REPO производства Eaton. Если используется выключатель REPO, предоставляемый клиентом, алгоритм его использования может быть иным; см. инструкцию к соответствующему выключателю.

Использование выключателя REPO:

1. Нажмите красную кнопку с достаточным усилием, пока она не зафиксируется в нажатом положении. Переключатель фиксируется в активированном состоянии. Входной, выходной контакторы, а также защитный контактор байпаса размыкаются, выключатель или выключатель аккумулятора срабатывает, и модуль питания немедленно выключается без запроса подтверждения на всех ИБП.
-



CAUTION

Не пытайтесь повторно включить систему после активации выключателя REPO, пока причина выключения не будет обнаружена и устранена.

2. Для деактивации выключателя REPO перед повторным включением ИБП, вставьте ключ, входящий в комплект поставки устройства, в отверстие и поворачивайте его по часовой стрелке, пока красная кнопка не будет отпущена. Чтобы достать ключ, поверните его обратно в вертикальное положение.
 3. Повторно запустите ИБП согласно процедуре в Разд. 7.5.1 или в Разд. 7.5.2 на стр. 126.
-



WARNING

В шкафу ИБП будет присутствовать напряжение, если входной выключатель цепи питания не разомкнут.

8 Передача информации

В данной главе описываются возможности коммуникации ИБП Eaton 9395P 250 / 300 кВА, а также предоставляется информация по подключению оборудования в режиме терминала. Расположение панелей и клемм интерфейса клиента см. на Рис. 4-4 на стр. 38 и Рис. 4-7 на стр. 43 - Рис. 4-11 на стр. 50.

8.1 Карты X-Slot

ИБП Eaton 9395P оснащен четырьмя коммуникационными разъемами X-Slot (расположение разъемов см. на Рис. 4-7 на стр. 43). ИБП поддерживает следующие карты X-Slot (см. Рис. 8-1):

- Карта Modbus – обеспечивает непосредственную интеграцию информации ИБП (измерения и состояние) в систему управления зданием (BMS) при помощи протокола Modbus RTU.
- Дополнительная карта ConnectUPS-X Web/SNMP – обеспечивает удаленный мониторинг через интерфейс веб-браузера, электронную почту и систему управления сетью (NMS) при помощи SNMP; подключается к витой паре Ethernet (10/100BaseT). Обладает встроенным коммутирующим концентратором, позволяющим подключать к сети три дополнительных сетевых устройства без необходимости дополнительных отводов сети. Эта карта входит в стандартный комплект поставки ИБП.



NOTE

Карта модема не может быть установлена в X-Slot 2.

- Карта модема – обеспечивает внешнее удаленное уведомление и мониторинг при помощи модемной связи непосредственно на мобильные телефоны и пейджеры.
- Карта релейных контактов (AS/400) – обладает сухими контактными (тип C) релейными выходами для уведомления о состоянии ИБП: нарушение работы, низкий заряд аккумулятора, аварийный сигнал ИБП/ОК или работа через байпас, при связи с компьютерами IBM® AS/400, другими подключенными через реле компьютерами и промышленными системами.
- Промышленная карта релейных контактов (IRC) – сообщает о рабочем состоянии системы ИБП при помощи контрольной аппаратуры клиента. Карта IRC использует для уведомления о состоянии ИБП четыре изолированных нормально-разомкнутых или нормально-замкнутых сухих контактных реле. Возможен мониторинг нормального режима, байпаса, работы от аккумулятора и аварийных сигналов.
- Карта Power Xpert Gateway является шлюзом для передачи данных от ИБП в программное обеспечение Power Xpert; обеспечивает удаленный мониторинг через интерфейс веб-браузера, электронную почту и систему управления сетью (NMS) при помощи SNMP; подключается к витой паре Ethernet (10/100BaseT). Поддержка Modbus TCP обеспечивает непосредственную интеграцию информации ИБП (измерения и состояние) в систему управления зданием (BMS). Обладает встроенным коммутирующим концентратором, позволяющим подключать к сети одно дополнительное сетевое устройство без необходимости дополнительных отводов сети.

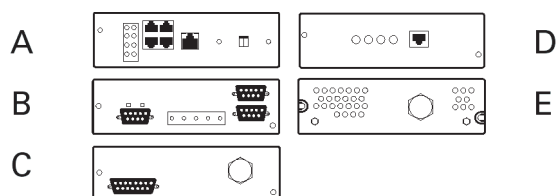


Рис. 8-1. Дополнительные карты X-Slot

A	Карта ConnectUPS-X Web/SNMP
B	Карта Modbus
C	Карта интерфейсного реле
D	Карта модема
E	Карта промышленного реле

8.2 Режим терминала

Режим терминала поддерживается всеми последовательными портами связи RS-232 в ИБП. Следует использовать следующие настройки:

- Скорость передачи данных: 19200
- 8 информационных битов
- Контроль по четности выключен
- 1 стоповый бит



NOTE

Квадратные скобки ([]) в приведенных ниже пунктах обозначают стандартные клавиши клавиатуры. Для использования комбинации клавиш удерживайте клавишу Esc и нажмите указанную клавишу с буквой.

В режиме терминала пользователь может запрашивать следующую информацию:

- [ESC] [A] отображает активные аварийные сигналы.
- [ESC] [H] отображает историю событий.
- [ESC] [N] отображает настройку Node Bits.
- [ESC] [V] отображает панель управления ИБП.
- [ESC] [Q] Выход.

8.2.1 Отображение панели управления ИБП

При использовании этой функции на экране терминала отображается копия панели управления ИБП. Все элементы управления являются функциональными и могут использоваться для удаленного управления ИБП. Единственным исключением является функция отключения нагрузки, для применения которой оператор должен нажать и удерживать локальные элементы управления в течение трех секунд для выключения ИБП.

Для удаленного управления ИБП или просмотра информации ИБП используйте комбинации с клавишей Esc, позволяющие применять функции, обычно доступные при помощи кнопок панели управления. Для ознакомления с инструкциями по перемещению по панели управления см. Рис.7.1 на стр. 85.

8.2.2 Журнал истории событий

Эта последовательность клавиш позволяет напечатать весь журнал истории событий ИБП на момент запроса данных. Печать начинается с самого раннего аварийного события и заканчивается самым поздним. Все аварийные события, происходящие во время печати журнала истории событий, записываются в хронологическом порядке.

Журнал истории событий содержит до 500 системных событий в хронологическом порядке, при этом наиболее позднее событие записано самым последним. В этом режиме происходит непрерывная запись системных событий через последовательный порт на подключенное к этому порту устройство.

Отпечатанные события содержат временную отметку и текст аварийного сообщения. Режим терминала использует при печати записей аварийных событий следующий формат:

MM DD YYYY HH:MM:SS.hh KYWD MESSAGE <CR> <LF>

Где	Обозначает
MM	Месяц (2 цифры)
DD	День (2 цифры)
YYYY	Год (4 цифры)
HH	Час (2 цифры)
MM	Минуты (2 цифры)
SS	Секунды (2 цифры)
hh	Сотые доли секунды (2 цифры)
KYDW	Ключевое слово (ALARM (Тревога), NOTICE (Уведомление), COMMAND (Команда) или STATUS (Состояние))
Сообщение	Диагностическая информация о системе
<CR>	Символ возврата каретки (ASCII 13)
<LF>	Символ перевода строки (ASCII 10)

Сообщение тревоги идет с префиксом "CLEAR" (Устранено), если сообщение тревоги записано в журнал истории событий в состоянии устранения.

Если порт работает в режиме терминала и подключен к компьютеру, вы можете нажать [Esc] [H] для распечатки всего журнала с указанием версии аппаратно-программного обеспечения в заголовке. Журнал в режиме терминала доступен только на английском языке.

MODEL: Eaton 9395P
СТО: TF12710000000
SERIAL:
MCU DSP:70.81.14
MCU BOOTLOADER:80.40

MCU PLD:1.00
PMF 1 DSP:80.81.14
PMF 1 BOOTLOADER:80.40
PMF 1 PLD:1.00
XSLOT CAN BRIDGE:0.00
CSB DSP:70.81.14
CSB BOOTLOADER:1.12
DISPLAY:1.06

TIME: 19:17:16 DATE: 23.03.2099

03/16/2099 21:25:20.355 S138: CONTROL POWER ON (PM1)
03/16/2099 21:25:20.515 N011: OUTPUT UNDER OR OVER FREQ (PM1)
03/16/2099 21:25:20.675 S302: EEPS CONFIGURING (PM1)
03/16/2099 21:25:23.475 N267: POWER MODULE CABLE FAIL 15 (PM1)
03/16/2099 21:25:25.180 N271: DC HW AMPS LIMIT (PM1)
03/16/2099 21:25:25.215 N007: INPUT AC UNDER VOLTAGE (PM1)
03/16/2099 21:25:25.850 N011: OUTPUT UNDER OR OVER FREQ OK (PM1)

...

03/23/2099 18:59:20.450 A199: BATTERIES DISCONNECTED (PM1)

ACTIVE ALARMS:

11 NOTICE: OUTPUT UNDER OR OVER FREQ (PM1)
12 ALARM: REMOTE EMERGENCY POWER OFF (MCU)
102 NOTICE: INVERTER L1 CURRENT LIMIT (PM1)
103 NOTICE: INVERTER L2 CURRENT LIMIT (PM1)
104 NOTICE: INVERTER L3 CURRENT LIMIT (PM1)

8.3 Мониторинг сигнализации здания

Эта стандартная функция позволяет подключить ИБП к сигнализации здания, такой как датчики дыма или превышения температуры. Интерфейсные клеммы клиента для дополнительных внешних подключений находятся внутри ИБП. Для каждого аварийного и остальных входов следует использовать витую пару.

Сигнализацию можно запрограммировать таким образом, чтобы отображалось название аварийного сигнала.

8.4 Универсальные релейные контакты

В стандартный комплект поставки ИБП входит один универсальный релейный контакт. Аварийный контакт находится внутри ИБП на щитке с интерфейсными клеммами клиента.

Вы можете использовать нормально-замкнутый или нормально-разомкнутый контакт. Сигнал поступает тогда, когда состояние контакта изменяется с того состояния, которое вы определили как нормальное. Вы можете подключить этот контакт к оборудованию на вашем объекте (например, к световой или звуковой сигнализации), которое будет информировать вас об

аварийном сигнале на ИБП. Эта функция полезна в том случае, если ИБП расположен в удаленной области, где звуковой сигнал ИБП не будет слышен.



CAUTION

Контакты не следует использовать при напряжении свыше 30 В переменного тока и силе тока 5 А.

9 Техническое обслуживание ИБП

Все компоненты внутри шкафа ИБП надежно прикреплены к прочному металлическому каркасу. Все ремонтируемые части и узлы расположены в легкодоступных местах и требуют минимальных усилий по демонтажу. Благодаря подобной конструкции, квалифицированные специалисты сервисного центра выполняют работы по регулярному обслуживанию значительно быстрее.

Для надлежащей работы вашей системы ИБП следует составить план периодической проверки работоспособности. Регулярные проверки работоспособности и системных параметров позволяют системе работать эффективно и без сбоев на протяжении многих лет.

9.1 Важные сведения по технике безопасности

Помните о том, что система ИБП предназначена подавать питание **ДАЖЕ ПОСЛЕ ОТКЛЮЧЕНИЯ СЕТИ ПИТАНИЯ**. Внутренние части модуля ИБП являются небезопасными до тех пор, пока не отключен источник постоянного тока и не разряжены электролитические конденсаторы. После отключения питания сети и питания постоянного тока, квалифицированным специалистам сервисного центра следует подождать не менее пяти минут, пока не разрядятся конденсаторы, а затем уже приступить к работам с внутренними деталями модуля ИБП.



WARNING

- Ремонт и техническое обслуживание устройства должны выполняться только квалифицированным обслуживающим персоналом.
- **ПРИСУТСТВУЕТ ОПАСНОЕ ДЛЯ ЖИЗНИ НАПРЯЖЕНИЕ.** Не следует использовать данное устройство при открытых дверцах шкафа или снятых защитных панелях. Не полагайтесь на предположения при оценке состояния электричества какого-либо шкафа системы ИБП.

Так как каждый комплект аккумуляторов представляет собой источник энергии, размыкание выключателя аккумулятора не приводит к сбросу напряжения внутри комплекта аккумуляторов. **НЕ ПЫТАЙТЕСЬ САМОСТОЯТЕЛЬНО ПРОНИКАТЬ ВНУТРЬ КОМПЛЕКТА АККУМУЛЯТОРОВ. В КОМПЛЕКТЕ АККУМУЛЯТОРОВ ВСЕГДА ПРИСУТСТВУЕТ НАПРЯЖЕНИЕ.** Если вы считаете, что комплект аккумуляторов нуждается в ремонте, обратитесь в сервисный центр.

Если комплект аккумуляторов нуждается в ремонте, ознакомьтесь с инструкциями по техническому обслуживанию аккумуляторов в руководстве по эксплуатации аккумуляторов либо обратитесь в сервисный центр.

Выполняя работы с аккумуляторами или возле них, соблюдайте следующие предосторожности:

- Снимите с себя часы, кольца или другие металлические предметы.
- Используйте инструменты с изолированными ручками.
- Надевайте резиновые перчатки и обувь.
- Не кладите инструменты или металлические предметы сверху на аккумуляторы или аккумуляторные отсеки.
- Перед подключением или отключением контактов отсоедините источник подачи напряжения заряда.

- Проверьте аккумулятор на предмет непреднамеренного заземления. При обнаружении такого заземления устраните его. Контакт с любой частью заземленного аккумулятора может привести к поражению электрическим током. Вероятность поражения электрическим током уменьшается, если перед работами по установке или техническому обслуживанию отключить заземление.
- При замене аккумуляторов используйте то же количество герметичных свинцово-кислотных аккумуляторов.
- Аккумуляторы нуждаются в специальной утилизации. См. местные нормативы по утилизации отходов.

9.2 Проведение профилактического обслуживания

Система ИБП почти не нуждается в профилактическом обслуживании. Тем не менее, следует периодически проверять систему, чтобы убедиться в правильной работе устройств и хорошем состоянии аккумуляторов.

9.2.1 ЕЖЕДНЕВНОЕ обслуживание

Выполняйте следующие шаги каждый день:

1. Проверьте пространство возле системы ИБП. Убедитесь, что пространство не загромождено и имеется свободный доступ к устройству.
2. Убедитесь, что воздухоприемники (вентиляционные отверстия на передних дверцах) и выпускное отверстие (в верхней части секций шкафа ИБП) не заблокированы.
3. Убедитесь, что рабочая среда соответствует параметрам, указанным в Разд. 3.2.1 на стр. 14 и Гл. 10: "Характеристики изделия".
4. Убедитесь, что ИБП работает в нормальном режиме (светится индикатор состояния «Нормальный режим»). Если светится индикатор аварийной сигнализации или индикатор состояния «Нормальный режим» не светится, обратитесь в сервисный центр.

9.2.2 ЕЖЕМЕСЯЧНОЕ обслуживание

Выполняйте следующие шаги каждый месяц:

1. Выполняйте мониторинг системных параметров, описанных в Разд. 7.1 на стр. 85.
2. Проверяйте воздушные фильтры (расположены за передними дверцами) и мойте или заменяйте по необходимости. Слева (ISBM) расположен фильтр 30,48×50,8×2,54 см, а справа (МБП) - фильтр 49,53×54,61×1,27 см. За сменными фильтрами обращайтесь в сервисный центр. Для снятия фильтров выполните следующее:
 - а. Откройте защелку на передних дверцах и откройте дверцы.
 - б. Снимите фильтры с установленных в шкафу штифтов.
 - в. Установите новые фильтры на расположенные в шкафу штифты с нажимом, чтобы фильтры плотно сидели.
 - г. Закройте дверцу и закройте защелку.
3. Запишите результаты проверки и любые действия по исправлению в соответствующий журнал.

9.2.3 ПЕРИОДИЧЕСКОЕ обслуживание

Периодический осмотр ИБП позволяет определить перегрев деталей, проводки и соединений. Особое внимание следует уделять болтовым соединениям. В процедурах технического обслуживания должно быть указано, что компрессионные соединения следует затягивать до значений, приведенных в данном руководстве (см. Табл. 8-6 на стр. 22).

9.2.4 ЕЖЕГОДНОЕ обслуживание

Ежегодное профилактическое обслуживание должно выполняться только квалифицированным обслуживающим персоналом, знакомым с принципами технического обслуживания и ремонта системы ИБП. Для получения дополнительной информации о профилактическом обслуживании обращайтесь в сервисный центр.

9.2.5 Обслуживание АККУМУЛЯТОРОВ

Для обслуживания аккумуляторов обращайтесь в сервисный центр. Замена и техническое обслуживание аккумуляторов должны выполняться только квалифицированным обслуживающим персоналом.

9.3 Установка аккумуляторов



NOTE

ИБП не оснащен устройством отключения постоянного тока.

Устанавливайте аккумуляторы согласно инструкциям производителя аккумулятора, аккумуляторного шкафа или аккумуляторного стеллажа.

9.4 Утилизация использованного ИБП и аккумуляторов

Прежде чем сдавать ИБП или аккумуляторный шкаф, необходимо извлечь аккумуляторный блок. При утилизации или выбрасывании аккумуляторов необходимо следовать местным нормативным требованиям. Вследствие высокой энергии и напряжения извлечение аккумуляторов должно выполняться только квалифицированным обслуживающим персоналом.

Не утилизируйте использованное электрическое или электронное оборудование с бытовыми отходами.

Для получения информации о надлежащей утилизации свяжитесь с местным центром сбора/утилизации/повторного использования/приема опасных отходов и следуйте местным законам по утилизации.

Наличие данных символов на продукте сообщает следующее:

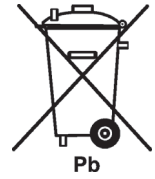


При утилизации использованного электрического и электронного оборудования обращайтесь в надлежащие центры сбора, соответствующие местным законам по утилизации.



WARNING

ОПАСНЫЕ МАТЕРИАЛЫ. Аккумуляторы могут быть под ВЫСОКИМ НАПРЯЖЕНИЕМ, а также содержать РАЗЪЕДАЮЩИЕ, ТОКСИЧНЫЕ и ОГНЕОПАСНЫЕ вещества. При неправильном использовании аккумуляторы могут травмировать или убивать людей и повреждать оборудование. НЕ УТИЛИЗИРУЙТЕ ненужные аккумуляторы или аккумуляторные материалы вместе с бытовыми отходами. Соблюдайте ВСЕ применимые местные положения по хранению, обращению и утилизации аккумуляторов и аккумуляторных материалов.



9.5 Обучение техническому обслуживанию

Компания Eaton предлагает базовый учебный курс, дающий достаточные знания по эксплуатации системы ИБП и обучающий выполнять ремонтные работы первого уровня. Для получения дополнительной информации по обучению и другим услугам обращайтесь в справочную службу Eaton.

10 Характеристики изделия

10.1 Номера моделей

Системы ИБП устанавливаются в отдельностоящих шкафах, дверцы которых оснащены защитными панелями. Системы ИБП поставляются с частотой 50/60 Гц и различными показателями выходной мощности.

Модели	Номинал мощности	Частота
9395P 250 кВА	250 кВА, коэффициент мощности 1,0	50/60 Гц
9395P 300 кВА	300 кВА, коэффициент мощности 0,92	50/60 Гц

В следующих разделах описаны входные, выходные аккумуляторные характеристики ИБП и требования к окружающим условиям.

10.2 Характеристики отдельного модуля

10.2.1 Вход системы ИБП

Входное рабочее напряжение (\pm -15% от номинала)	400 В переменного тока для работы при 340-460 В переменного тока
Диапазон входных рабочих частот	\pm 5 Гц
Входной рабочий ток	См. Табл. 3-4 на стр. 19. Уменьшен для регулировки генератором
Коэффициент гармоник входного тока	КНИ <3% при полной нагрузке
Коэффициент мощности	Минимум 0,99
Перенапряжение в сети	6 кВ ОС, 3 кА SC согласно ANSI 62.41 и IEC 61000-4-5
Напряжение аккумулятора	480 В постоянного тока

10.2.2 Выход системы ИБП

Выходная мощность ИБП	100% номинальный ток
Регулировка выходного напряжения	\pm 10% динам., \pm 1,5% уст. состояние

Регулировка выходного напряжения (номинальное +/-3%)	380 В номинального переменного тока, регулировка от 368,6 до 391,4 В переменного тока 400 В номинального переменного тока, регулировка от 388 до 412 В переменного тока 415 В номинального переменного тока, регулировка от 402,5 до 427,5 В переменного тока
Коэффициент гармоник выходного напряжения	КНИ макс. 1,5% (линейная нагрузка) КНИ макс. 5% (нелинейная нагрузка)
Выходной ток	См. Табл. 3-4 на стр. 19.
Баланс выходного напряжения	3% при 100% максимальном дисбалансе нагрузки (линейная нагрузка)
Сдвиг фаз выходного напряжения	3° при 100% максимальном дисбалансе нагрузки (линейная нагрузка)
Выходной неустановившийся ток	±5% при снятии или шаге нагрузки 100%
Регулировка частоты	В пределах ±0,1 Гц
Синхронно с байпасом	Байпас в пределах напряжения +5%, -8% от настроек выхода; байпас в пределах ±3 Гц
Скорость нарастания частоты	Максимум 0,5 Гц в секунду
Допустимая перегрузка	110% в течение 10 минут 125% в течение 30 секунд 150% в течение 10 секунд
Макс. ток зарядки аккумулятора	120 А

10.2.3 Характеристики окружающей среды

Рабочая температура	0 - 40 °С без понижения характеристик Рекомендуемая рабочая температура 25°С.
Рабочая высота	Макс. 1000 м при 40°С без понижения характеристик
Температура хранения	От -25 до +60°С, кроме аккумуляторов (длительное хранение при температуре выше 40°С приводит к быстрому саморазряду аккумуляторов)
Относительная влажность (работа и хранение)	Максимум 5 - 95% без образования конденсата
Акустический шум (стандартный)	71 дБ на расстоянии 1 м, по шкале А
Акустический шум (максимальный)	78 дБ на расстоянии 1 м, по шкале А
Подавление ЭМП	Соответствует требованиям EMC EN 62040-2:2006
Иммунитет к электростатическим разрядам (ESD)	Соответствует требованиям IEC 61000-4-2

11 Техническая гарантия

Для продукта предоставляется гарантия на случай дефектов и некачественной работы со сроком действия в течение двенадцати (12) месяцев с даты приобретения. Местный дистрибьютор или центр продаж может предложить другой гарантийный срок со ссылкой на местные условия по обязательствам в соответствии с договором поставки. Изготовитель ИБП не несет ответственность за:

- Любые расходы, связанные со сбоями, возникшими в результате установки, ввода в эксплуатацию, ремонта, модификации или ненадлежащих окружающих условий, которые не соответствуют требованиям руководства, поставляемого в комплекте с устройством, и другой соответствующей документации.
- Оборудование, которое получило повреждения в результате неправильной или небрежной эксплуатации.
- Оборудование, модифицированное с использованием материалов покупателя или по дизайну покупателя.

Изготовитель, поставщики или подрядчики не несут ответственность за особые, косвенные, случайные или последующие повреждения, расходы или штрафы.

Технические данные, информация и характеристики действительны на момент печати. Изготовитель устройства ИБП оставляет за собой право на изменения без предварительного уведомления.

12 Контрольная ведомость по установке

Со шкафов снята вся упаковка и ограничители.	
Каждый шкаф системы ИБП размещен в месте установки.	
Зажимы заземления/крепежные элементы установлены между соединенными вместе шкафами.	
Вся проводка и кабели правильным образом подведены к ИБП и любым дополнительным шкафам.	
Все силовые кабели имеют правильный размер и правильным образом заделаны.	
Контакты нейтрали установлены или соединены с заземлением согласно требованиям.	
Кабели аккумуляторов подведены к E4 (+) и E5 (-).	
Сигнальная проводка независимого расцепителя и дополнительных контактов подключена от ИБП к аккумуляторному выключателю.	
Установлены телефонная линия и LAN.	
Выполнены все телефонные и LAN соединения.	
Заземление установлено правильным образом.	
Системы кондиционирования воздуха установлены и работают правильным образом.	
Пространство вокруг установленной системы ИБП чистое и незапыленное. (Рекомендуется устанавливать ИБП на ровной поверхности, пригодной для установки компьютерного или электронного оборудования.)	
Вокруг ИБП и других шкафов имеется достаточное рабочее пространство.	
В месте установки оборудования ИБП обеспечено достаточное освещение.	
На расстоянии не более 7,5 метров от оборудования ИБП имеется розетка 230 В переменного тока.	
Модуль удаленного аварийного отключения электропитания (REPO) установлен в требуемом месте, и его проводка подведена к клеммам внутри шкафа ИБП.	
Если не используются, нормально-замкнутые (НЗ) контакты аварийного отключения электропитания (выводы 1 и 2 на ТВ1) соединены перемычкой.	
Аварийные реле и сигнализация здания правильным образом подключены. (ОПЦИЯ)	
Модуль удаленного отключения аккумуляторов установлен в требуемом месте, и его проводка подведена к клеммам внутри ИБП и аккумуляторного шкафа. (ОПЦИЯ)	
Дополнительное оборудование установлено в требуемых местах, и его проводка подведена к клеммам внутри шкафа ИБП. (ОПЦИЯ)	
Снят защитный экран, защищающий вентиляционную решетку шкафа ИБП.	
Запуск и регламентная проверка проведены квалифицированным специалистом сервисного центра Eaton.	