



ИБП MGE Pulsar EXtreme - Pulsar EXtreme 1500 - 3000 ВА - Руководство по установке и использованию

Постоянная ссылка на страницу: <https://eaton-power.ru/catalog/mge-pulsar-extreme/>

**Pulsar EXtreme™**

1500/2000 VA

2500/3000 VA

**Руководство по  
установке и  
эксплуатации**



Русский язык

**M G E**  
UPS SYSTEMS





## Предисловие

Благодарим за то, что для защиты Вашего электрооборудования Вы выбрали прибор компании MGE UPS SYSTEMS.

Серия PULSAR EXtreme разрабатывалась самым тщательным образом. Мы рекомендуем Вам найти время и внимательно прочитать настоящее руководство, чтобы использовать все возможности приобретенного Вами источника бесперебойного питания.

Компания MGE UPS SYSTEMS уделяет самое пристальное внимание экологической чистоте своей продукции. Среди мер, которые делают PULSAR EXtreme эталоном безопасности для окружающей среды, можно выделить следующие:

- ▶ экологически продуманный подход при разработке продукции;
- ▶ продукция выпускается на предприятии, аттестованном по стандарту ISO 14001;
- ▶ возможность утилизации PULSAR EXtreme после окончания срока службы.

Более подробную информацию обо всей продукции компании MGE UPS SYSTEMS и о дополнительных возможностях серии PULSAR EXtreme можно получить на нашем Web-сайте по адресу: .... или у регионального представителя MGE UPS SYSTEMS.

## Меры безопасности

### Защита людей

ИБП имеет собственный источник питания (аккумуляторную батарею). Поэтому на выходных розетках прибора может оставаться опасное для жизни напряжение, даже когда ИБП отключен от сети переменного тока.



**Внутри ИБП также может иметься напряжение, опасное для жизни. Вскрывать прибор могут только специалисты, имеющие соответствующую подготовку.**

ИБП должен быть постоянно заземлен. При его подключении к розетке сети переменного тока необходимо произвести измерения и убедиться, что общее значение тока утечки ИБП и подключаемого оборудования не превышает 3,5 мкА. Если это значение превышает 3,5 мкА, следует использовать монтажный модуль подключения, а провод заземления подсоединить к входной контактной колодке.

Используемая в ИБП аккумуляторная батарея содержит незначительное количество токсических материалов. Приведенные ниже инструкции помогут избежать несчастного случая:

- ▶ запрещается эксплуатация ИБП при значениях окружающей температуры и относительной влажности, превышающих указанные в технических характеристиках;
- ▶ нельзя сжигать аккумуляторную батарею (опасность взрыва);
- ▶ не пытайтесь вскрыть аккумуляторную батарею (электролит опасен для глаз и кожи);
- ▶ следуйте всем инструкциям при смене аккумуляторной батареи.

### Защита прибора

Электрическая розетка сети переменного тока должна находиться в легкодоступном месте в непосредственной близости от ИБП. При подключении ИБП к сети переменного тока через контактную колодку необходимо установить в легкодоступном месте защитный размыкатель на входе.

Отключение ИБП от сети переменного тока может производиться путем отсоединения шнура электропитания или электрического кабеля ИБП.

- ▶ Нельзя устанавливать ИБП в непосредственной близости от воды или в местах с повышенной влажностью.
- ▶ Не следует допускать попадание жидкости или посторонних предметов внутрь ИБП.
- ▶ Нельзя загромождать вентиляционные решетки на передней или задней панелях ИБП.
- ▶ ИБП следует устанавливать в месте, защищенном от прямых солнечных лучей, и вдалеке от источников тепла.

### Особые меры безопасности

Инструкции по подключению ИБП следует выполнять в том порядке, в каком они изложены в настоящем руководстве. Проверьте, соответствуют ли характеристики, указанные на табличке с техническими данными, характеристикам сети переменного тока и всех потребителей, подключенных к ИБП.

Если ИБП располагается на плоской поверхности, не следует располагать более пяти модулей один на другом.

Если возникает необходимость хранения ИБП на складе, его следует поместить в сухое место. Допустимая температура хранения от - 40° до +50°С.

При длительном отключении ИБП от сети рекомендуется включать его, по меньшей мере, один раз в месяц на 24 часа. Это позволит подзарядить аккумуляторную батарею и не допустить ее полной разрядки и выхода из строя.

# Введение

## Как пользоваться данным руководством

Нужную информацию можно найти:

- ▶ по содержанию;
- ▶ по указателю.

## Пиктограммы



Инструкция, обязательная для выполнения



Информация, совет, помощь



Визуальная индикация



Действие



Звуковая индикация

На рисунках, приведенных в руководстве, указанные символы имеют следующее значение:



Светодиод не горит



Светодиод горит



Светодиод мигает

<b>1. ЗНАКОМСТВО</b>	
1.1. Серия Pulsar EXtreme	7
1.2. Модули подключения	8
Отказоустойчивый модуль	8
Модуль "горячего" переключения	8
Монтажный модуль	8
1.3. Задняя панель	9
1.4. Панель управления	10
<b>2. УСТАНОВКА</b>	
2.1. РАСПАКОВКА И ПРОВЕРКА	11
Блочное исполнение	11
Стоечное исполнение	12
2.2. Установка (стоечное исполнение)	13
2.3. Подключение к порту связи RS 232 (поставляется дополнительно)	14
2.4. Установка карты связи	14
2.5. Установка и фиксация модулей подключения	15
Фиксация модулей подключения	15
Отказоустойчивый модуль	15
Модуль "горячего" переключения	16
Монтажный модуль	17
<b>3. РАБОТА</b>	
3.1. Рабочий режим	18
Онлайновый режим	18
Экономичный режим	18
3.2. Включение	19
3.3. Полосной индикатор	19
3.4. Прекращение подачи и питания от сети и переключение на питание от аккумуляторной батареи	20
Переход на питание от аккумуляторной батареи	20
Предупреждение о приближении окончания автономного режима	20
Окончание автономного режима	20
Режим ожидания	20
Восстановление сетевого питания	20



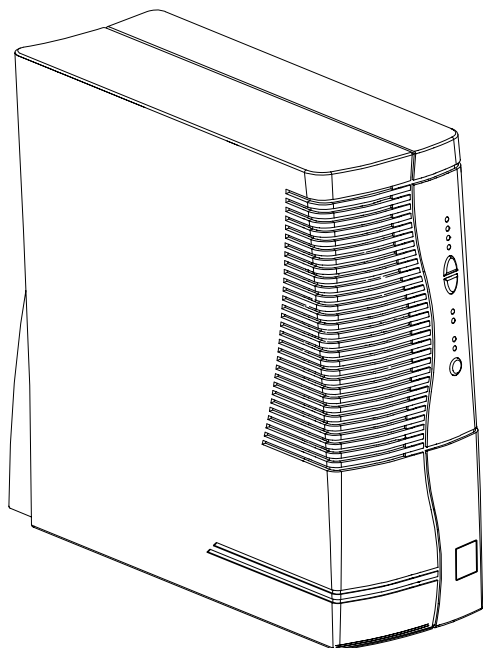
## Содержание

<b>3.5. Персонализация .....</b>	<b>21</b>
Функция .....	21
Вкладка "On/Off conditions" .....	21
Вкладка "Battery" .....	22
Вкладка "Output" .....	22
Вкладка "By-pass" .....	22
Вкладка "ECO mode" .....	23
<b>3.6. Отключение .....</b>	<b>23</b>
<b>4. ТЕХНИЧЕСКОЕ ОБСЛУЖИВАНИЕ</b>	
<b>4.1. Определение неисправности.....</b>	<b>24</b>
<b>4.2. Замена ИБП.....</b>	<b>26</b>
Отказоустойчивый модуль .....	26
Модуль "горячего" переключения и монтажный модуль .....	27
<b>5. ОКРУЖАЮЩАЯ СРЕДА.....</b>	<b>28</b>
<b>6. ПРИЛОЖЕНИЯ</b>	
<b>6.1. Глоссарий.....</b>	<b>29</b>
<b>6.2. Указатель.....</b>	<b>31</b>

# 1. Знакомство

## 1.1. Серия PULSAR EXtreme

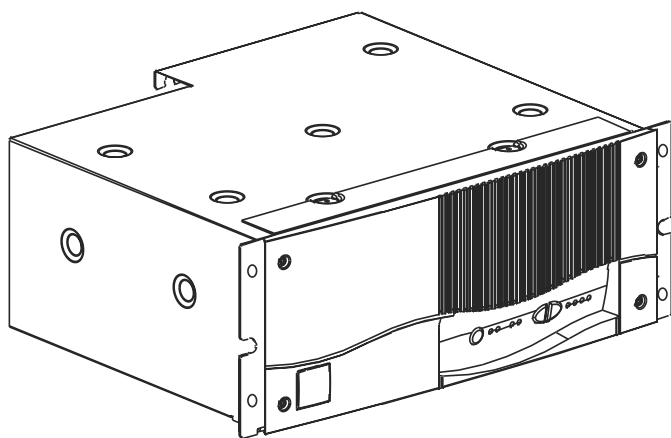
### Блочное исполнение



	Размеры в мм (В X Ш X Г)
<b>EXtreme 1500 до 3000</b>	443 X 173 X 465

	Вес в кг
<b>EXtreme 1500 до 2000</b>	29
<b>EXtreme 2500 до 3000</b>	36

### Стоечное исполнение



	Размеры в мм (В X Ш X Г)
<b>EXtreme 1500 до 3000</b>	177(4U) X 483 X 462

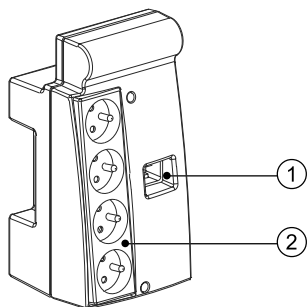
	Вес в кг
<b>EXtreme 1500 до 2000</b>	31
<b>EXtreme 2500 до 3000</b>	38



# 1. Знакомство

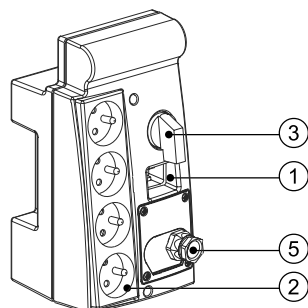
## 1.2. Модули подключения

### Отказоустойчивый модуль

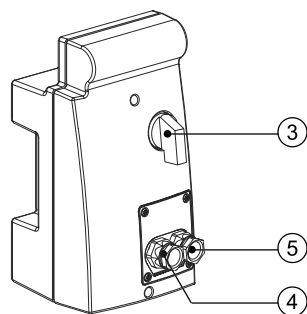


- ① Гнездо для подключения к сети переменного тока.
- ② Входные розетки для прямого подключения оборудования.
- ③ Переключатель "ручной обходной цепи".
- ④ Входная контактная колодка с кабельным зажимом.
- ⑤ Выходная контактная колодка с кабельным зажимом.

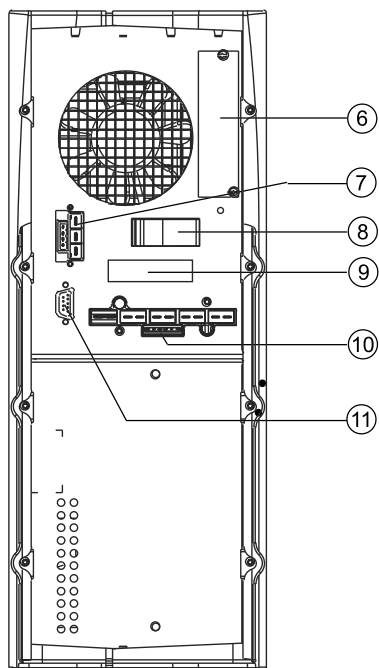
### Модуль "горячего" переключения



### Монтажный модуль



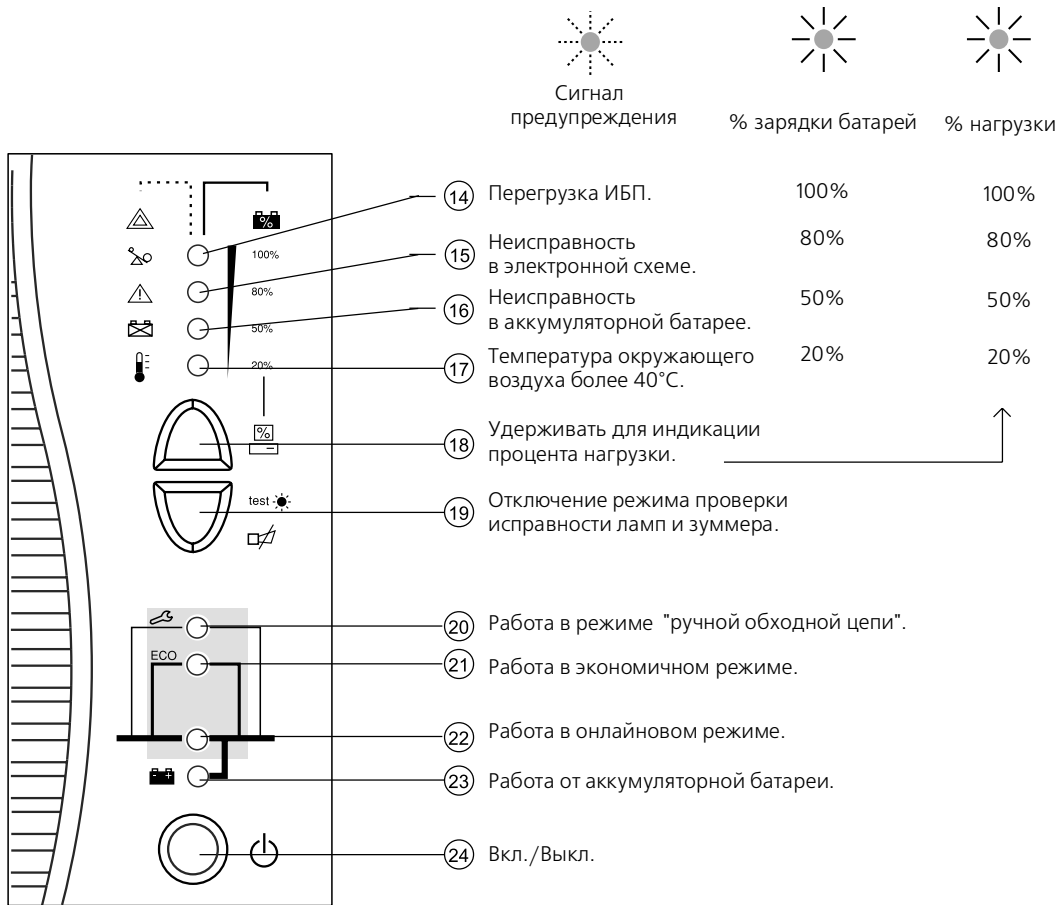
## 1.3. Задняя панель



- ⑥ Слот для карты связи.
- ⑦ Разъем модуля аккумуляторной батареи.
- ⑧ Размыкатель аккумуляторной батареи.
- ⑨ Табличка с техническими данными.
- ⑩ Разъем для модулей подключения.
- ⑪ Порт связи RS232.

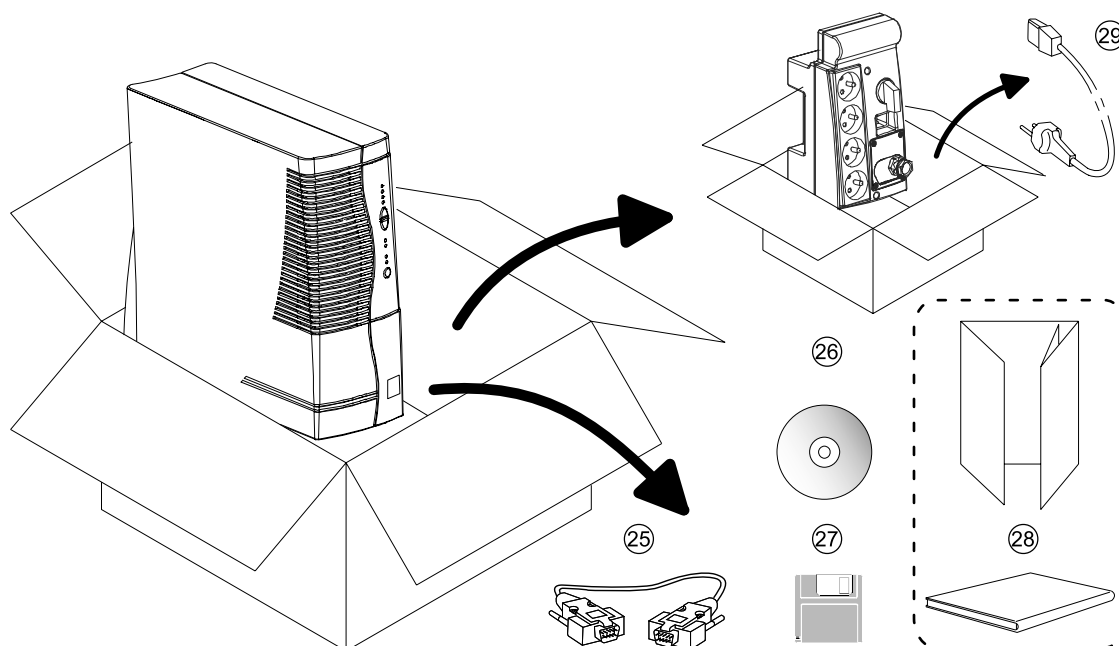
# 1. Знакомство

## 1.4. Панель управления



### 2.1. Распаковка и проверка

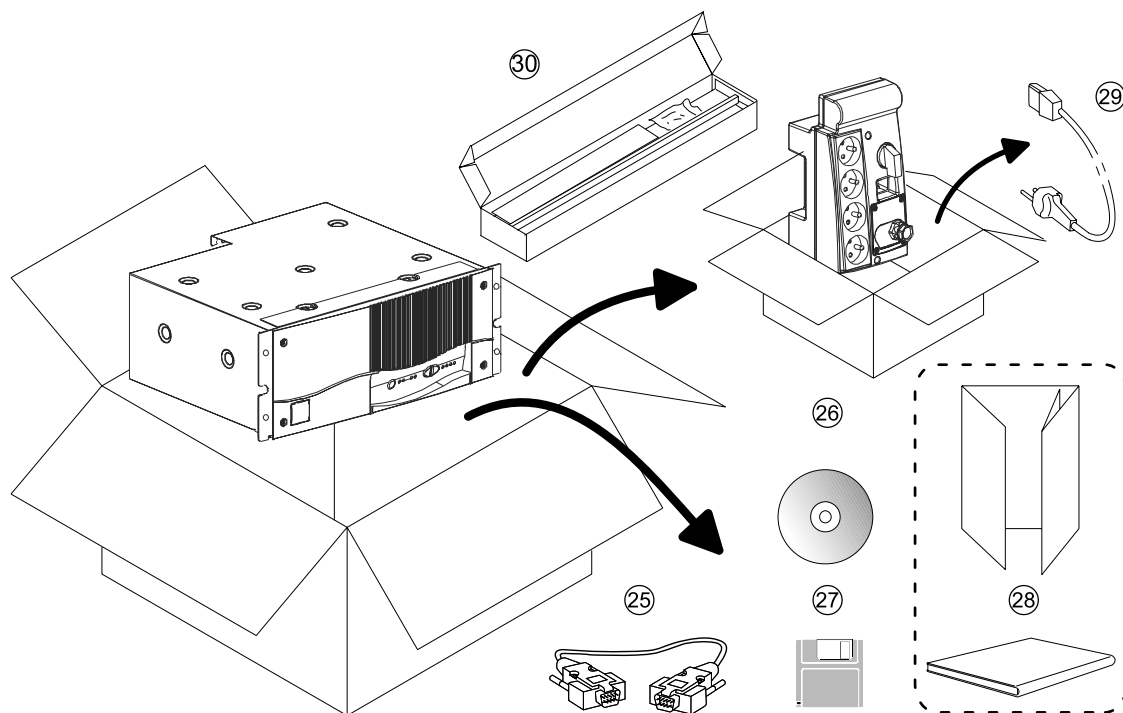
#### Блочное исполнение



- Ⓐ Кабель связи RS 232.
- Ⓑ Компакт-диск с пакетом "Solution pac".
- Ⓒ Дискета для персонализации ИБП "UPS Driver".
- Ⓓ Документация.
- Ⓔ Шнур электропитания (в случае монтажного варианта не поставляется).

## 2. Установка

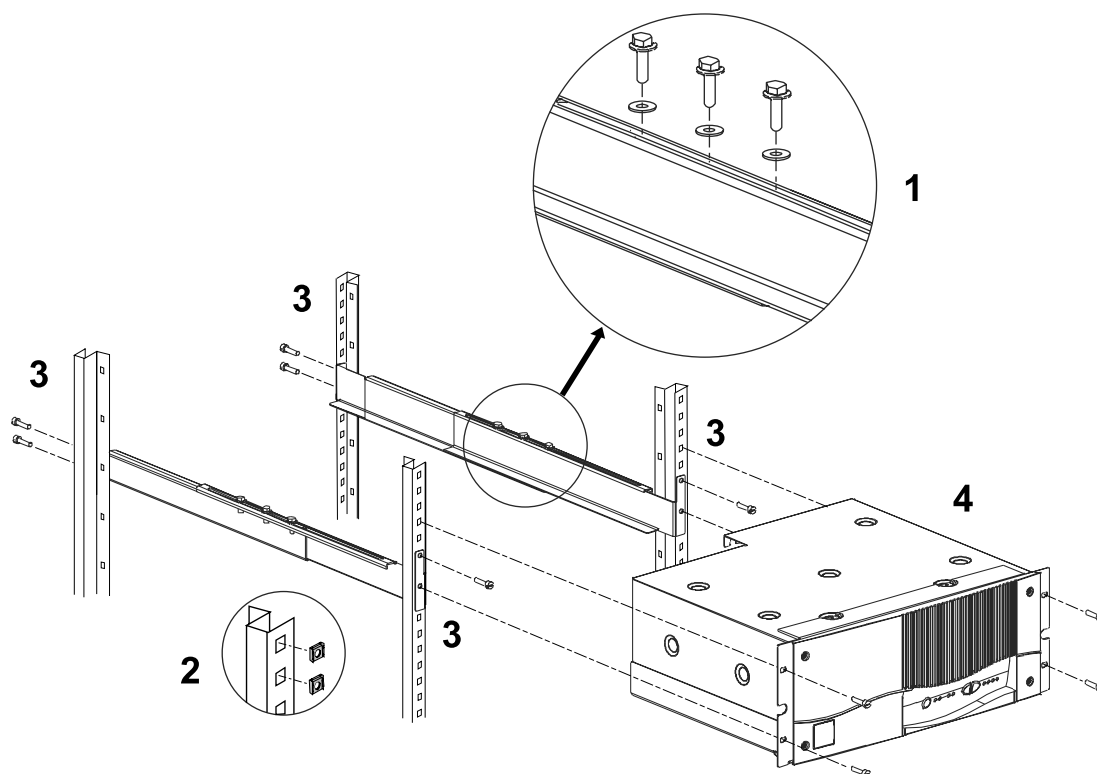
### Стоечное исполнение



- ②5 Кабель связи RS 232.
- ②6 Компакт-диск с пакетом "Solution pac".
- ②7 Дискета для персонализации ИБП "UPS Driver".
- ②8 Документация.
- ②9 Шнур электропитания (в случае монтажного варианта не поставляется).
- ③0 Телескопические направляющие и установочные элементы для установки блока в 19-дюймовую стойку.

### 2.2. Установка (стоечное исполнение)

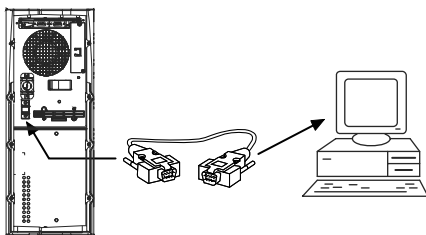
Схема установки ИБП на направляющих.



Направляющие и необходимые установочные элементы поставляются в одной упаковке вместе с ИБП.

## 2. Установка

### 2.3. Подключение к порту связи RS 232 (поставляется дополнительно)

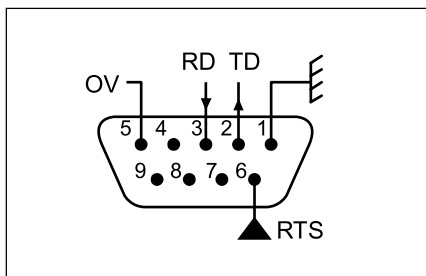


1. Подключить кабель связи RS 232 (25) к последовательному порту компьютера.

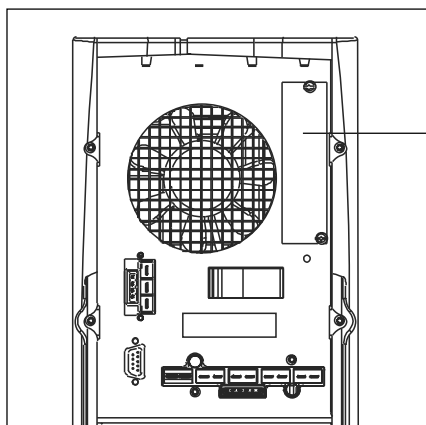
2. Подключить кабель связи RS 232 (25) к порту связи RS 232 (11) ИБП.

Теперь ИБП может работать со всеми контрольными, установочными программами и программами безопасности, применяемыми MGE UPS SYSTEMS.

**Схема расположения контактных штырьков порта связи RS 232 (11) ИБП.**



### 2.4. Установка карты связи



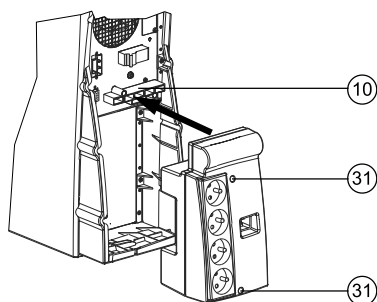
Слот для карты связи.

При установке карты связи не обязательно отключать ИБП.

1. Снять защитную крышку слота.
2. Установить карту связи в слот.
3. Закрепить карту двумя винтами.

### 2.5. Установка и фиксация модулей подключения

#### Фиксация модулей подключения



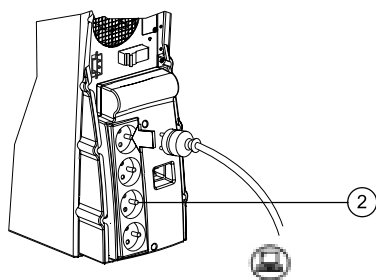
Вставить модуль подключения в разъем (10).

1. Зафиксировать модуль подключения в ИБП при помощи двух винтов (31).

#### Отказоустойчивый модуль

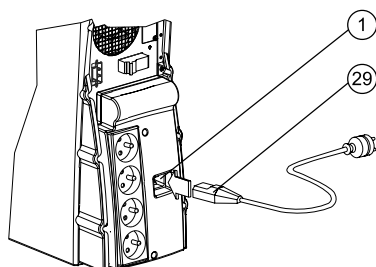


Прежде чем производить соединение, удостоверьтесь, что размыкатель аккумуляторной батареи (8) находится в выключенном положении, а шнур электропитания отсоединен от сети.



#### Подключение оборудования

1. Оборудование подключается непосредственно к розеткам (2).



#### Подключение к сети переменного тока

1. Подключить шнур электропитания (29) к разъему (1).
2. Другой конец шнура электропитания подключить к сетевой розетке.

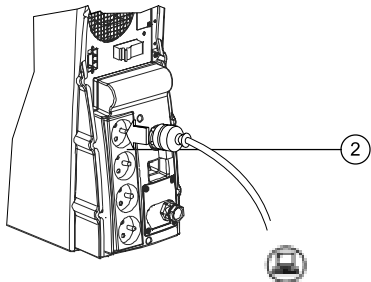


## 2. Установка

### Модуль "горячего" переключения

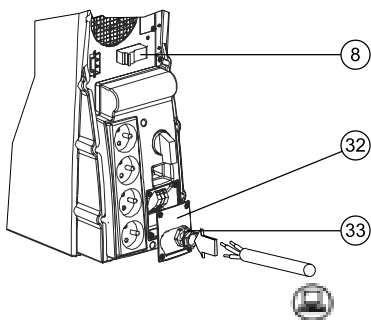


Прежде чем производить соединение, удостоверьтесь, что размыкатель аккумуляторной батареи (8) находится в выключенном положении, а шнур электропитания отсоединен от сети.



#### Подключение оборудования к розетке

Вставить вилку подключаемого оборудования в розетку (2).



#### Подключение оборудования к контактной колодке

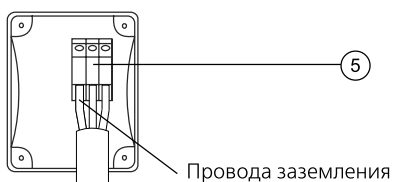
Данный вид подключения выполняется специалистом с соответствующей подготовкой.

1. Снять крышку контактной колодки (32).
2. Вставить кабель подключаемого оборудования в зажим (33).
3. Подсоединить три провода кабеля к выходной контактной колодке (5).



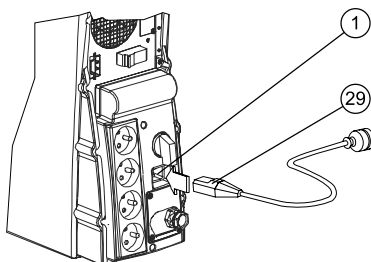
**Первым всегда подключать провод заземления.**

4. Снять крышку контактной колодки.
5. Завинтить гайку кабельного зажима (33).



Общий диаметр кабеля и плоскость сечения его трех жил зависит от модели ИБП.

	Диаметр кабеля в мм	Плоскость сечения каждого провода в мм
<b>EXtreme 1500 до 2000</b>	9 - 12	1 - 4
<b>EXtreme 2500 до 3000</b>	9 - 12	1,5 - 4



#### Подключение к сети

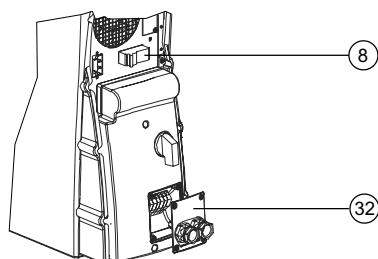
1. Подключить шнур электропитания (29) к разъему (1).
2. Другой конец шнура электропитания подключить к сетевой розетке.

### Монтажный модуль

Данный вид подключения выполняется специалистом с соответствующей подготовкой.



Прежде чем производить соединение, удостоверьтесь, что размыкатель аккумуляторной батареи (8) находится в выключенном положении, а шнур электропитания отсоединен от сети.



Общий диаметр кабеля и плоскость сечения его трех жил зависит от модели ИБП.

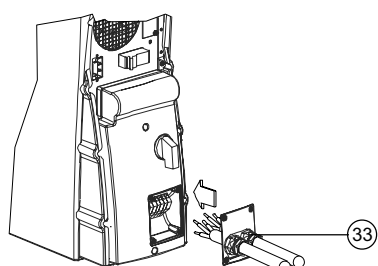
	Диаметр кабеля в мм	Плоскость сечения каждого провода в мм
<b>EXtreme 1500 до 2000</b>	9 - 12	1 - 4
<b>EXtreme 2500 до 3000</b>	9 - 12	1,5 - 4

#### Подключение оборудования и электропитания:

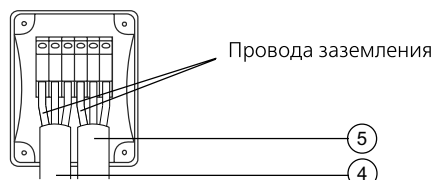
1. Снять крышку контактной колодки (32).
2. Вставить кабель подключаемого оборудования и силовой кабель в зажимы (33).
3. Подсоединить три провода кабеля от оборудования к выходной контактной колодке (5).



Первым всегда подключать провод заземления.



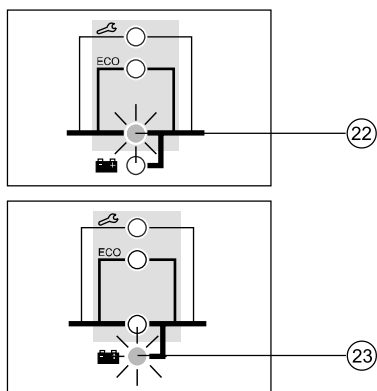
4. Подсоединить три провода силового кабеля к входной контактной колодке (4).
5. Поставить на место крышку контактной колодки.
6. Завинтить гайку кабельного зажима (33).



## 3. Работа

### 3.1. Рабочий режим

#### Онлайновый режим



Это обычный рабочий режим, устанавливаемый производителем по умолчанию. Он подразумевает двойное электронное преобразование входной мощности.

#### Два возможных варианта:

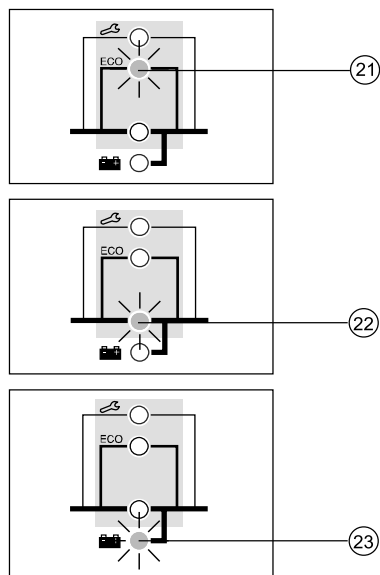
Горит светодиод (22) - в сети есть электропитание. Электропитание проходит через ИБП и поступает на оборудование.

Горит светодиод (23) - в сети нет электропитания. Электропитание на оборудование поступает от аккумуляторных батарей.

#### Экономичный режим

Основным достоинством данного режима является то, что он позволяет снизить потребление электроэнергии. Электропитание от сети поступает непосредственно на оборудование до тех пор, пока будут соблюдаться заданные пользователем допустимые значения.

**Выбор экономичного режима и определение допустимых значений производится при помощи программы "UPS Driver" (27), предназначенной для персонализации ИБП (см. раздел 3.5)**



#### Три возможных варианта:

Значение тока в сети в пределах установленных значений. Электропитание на оборудование поступает непосредственно от сети через автоматическую обходную цепь. Светодиод (21) горит.

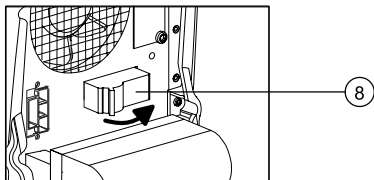
Значение тока в сети выходит за пределы установленных значений. ИБП автоматически переключается в онлайновый режим. Светодиод (22) горит.

В сети нет электричества. Светодиод (23) горит. Электропитание на оборудование поступает от аккумуляторных батарей.

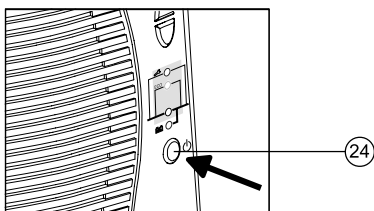
## 3.2. Включение

Подача электропитания на подключенное к ИБП оборудование будет производиться независимо от того, имеется ли в сети напряжение или нет.

**Прежде чем включить ИБП, проверьте правильность установки значений напряжения. Если подключенное оборудование работает от напряжения, отличного от 230 В/50 Гц, в установочные параметры ИБП должны быть внесены изменения при помощи программы "UPS Driver" (27) (см. раздел 3.5).**



1. Включить размыкатель аккумуляторной батареи (8).



2. Нажать кнопку Вкл./Выкл. (24).

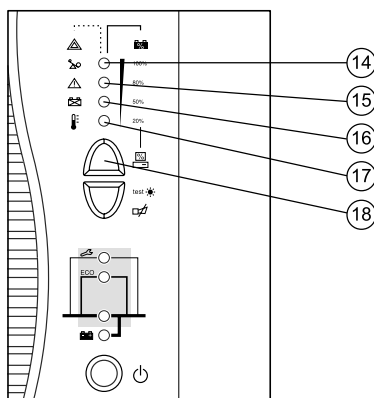
Теперь все подключенное оборудование находится под напряжением. Подается звуковой сигнал. Загораются светодиоды (21), (22) и (23).



Если светодиоды (21), (22) и (23) не загораются или мигают светодиоды (14), (15), (16) или (17), это свидетельствует о наличии неисправности (см. раздел 4.1).

## 3.3. Полосной индикатор

Светодиодами (14) - (17) обеспечивается индикация трех различных вариантов.



1. Оставшееся время автономного режима, выраженное в процентах.

2. Процентное выражение нагрузки, потребляемой подключенным оборудованием, индикация о котором высвечивается при нажатии на кнопку (18).

3. Эксплуатационные неполадки (светодиод мигает и раздается звуковой сигнал):

(14) Перегрузка.

(15) Неисправность ИБП.

(16) Неисправность аккумуляторной батареи.

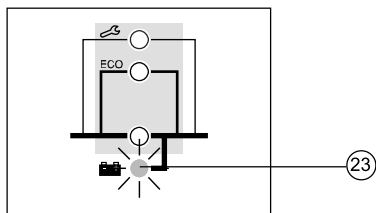
(17) Слишком высокая температура окружающей среды.

## 3. Работа

### 3.4. Прекращение подачи питания от сети и переключение на питание от аккумуляторной батареи

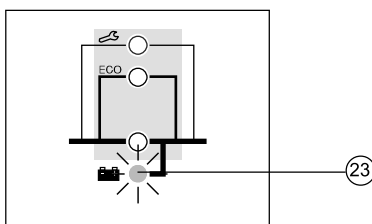
Нет питания от сети, подсоединенное оборудование получает питание от аккумуляторной батареи.

#### Переход на питание от аккумуляторной батареи



Электропитание от сети превышает допустимые пределы. Загорается светодиод (23). Трижды звучит звуковой сигнал.

#### Предупреждение о приближении окончания автономного режима

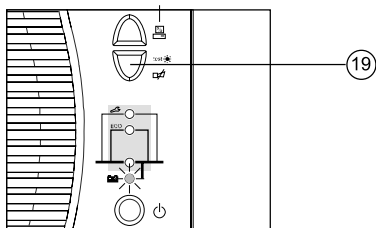


Пороговое значение для предупреждения о приближении окончания автономного режима может быть установлено пользователем при помощи программы "UPS Driver" (см. раздел 3.5). Светодиод (23) мигает. Каждые три секунды звучит предупредительный сигнал.



**Аккумуляторная батарея обеспечивает небольшой запас работы. Закройте все приложения, так как ИБП вскоре автоматически отключится.**

#### Окончание автономного режима



Непрерывный звуковой сигнал. Нажать кнопку (19), чтобы выключить этот сигнал.



**Электропитание на оборудование больше не подается.**

#### Режим ожидания

Установка данного режима производится при помощи программы "UPS Driver" (см. раздел 3.5). В этом режиме аккумуляторная батарея сохраняет свой заряд при отсутствии подключенного оборудования. Работа ИБП автоматически возобновляется при восстановлении сетевого питания в пределах допустимых значений.

#### Восстановление сетевого питания

Если после восстановления электропитания в сети не происходит возобновления работы ИБП, следует проверить, активирована ли функция автоматического возобновления работы ИБП (включается при восстановлении сетевого питания) (см. раздел 3.5).

### 3.5. Персонализация

#### Функция

Установка и изменение индивидуальных параметров производится при помощи программы "UPS Driver", установленной на подключенном к ИБП компьютере (см. раздел 2.3 Подключение к порту связи RS 232).



**Проверить, правильно ли подсоединен кабель RS 232 (25) и включен ли размыкатель аккумуляторной батареи (8).**

Инсталляция программы "UPS Driver":

1. Вставить в дисковод компьютера, совместимого с IBM, дискету с программой "UPS Driver".
2. Выбрать диск (A:\).
3. Дважды щелкнуть на "upsdriv.exe".

После установки "UPS Driver" параметры ИБП могут изменяться в окне, где перечислены вкладки с группами установочных параметров.

#### Вкладка "On/Off conditions"

Устанавливаемая функция	Настройка по умолчанию
Автоматическое включение	Разрешено
Холодный старт (питание от аккумуляторной батареи)	Разрешено
Принудительное отключение	Разрешено
Режим ожидания	Запрещено
Вкл./Выкл. ИБП через программу	Разрешено

## 3. Работа

### Вкладка "Battery"

Устанавливаемая функция	Настройка по умолчанию	Дополнительные возможности
Интервалы "Проверки аккумуляторной батареи"	Ежедневно	Раз в неделю Раз в месяц Проверку не производить
Пороговое значение для "предупреждения о приближении окончания автономного режима"	"20% автономного режима"	40% автономного режима
Зарядное устройство	Стандартное	СLA (2, 4 или 8 часов)

### Вкладка "Output"

Номинальное напряжение в сети (см. рис. 1)	230 В	200 В-208 В-220 В-240 В
Номинальная частота в сети	50 Гц	60 Гц
Допуск по частоте в сети (рис. 2)	$\pm 5\%$	от $\pm 1\%$ до $\pm 10\%$ с шагом 1%
Скорость частотной подстройки	Стандартная	Резервирование (см. раздел 6.1).
Пороговое значение сигнала предупреждения о перегрузке	100%	от 0 до 100% с шагом 10%
Повторное включение ИБП после короткого замыкания	Запрещено	Разрешено (щелкнуть для выполнения проверки)

### Вкладка "By-pass"

Диапазон разрешенных значений напряжения для переключения на обходную цепь (см. рис. 3) в случае возникновения неисправности или перегрузки	от 187 В до 265 В (при номинальном напряжении 230 В)	от 187 В до 265 В при шаге 1 В
Диапазон разрешенных значений частоты для переключения на обходную цепь (см. рис. 2) в случае возникновения неисправности или перегрузки	$\pm 10\%$	от $\pm 1\%$ до $\pm 10\%$ при шаге 1%
Переключение на обходную цепь в случае перегрузки	Разрешено	Запрещено (щелкнуть для отмены проверки)
Переключение на обходную цепь при возникновении неисправности независимо от параметров сетевого питания	Запрещено	Разрешено (щелкнуть для выполнения проверки)

Значение, заданное для номинального напряжения ИБП, воздействует на выходную мощность ИБП (см. приведенный ниже график).

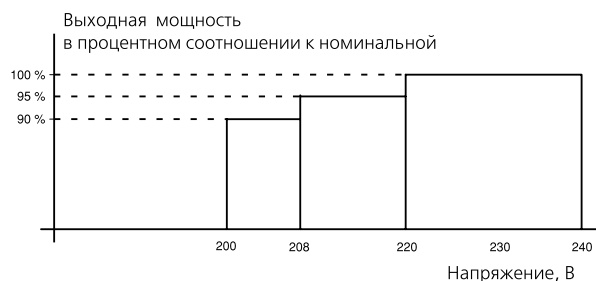


Рис. 1

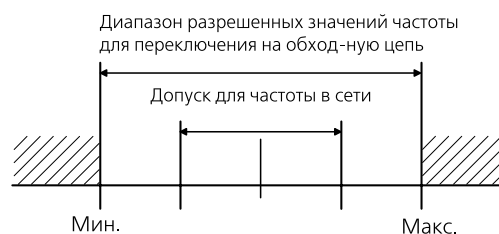


Рис. 2

## Вкладка "ECO mode"

Экономичный режим может быть включен только при помощи программы "UPS Driver"

Устанавливаемая функция	Настройка по умолчанию	Дополнительные возможности
Включение экономичного режима	Запрещено (не разрешено)	Разрешено (щелкнуть для проверки)
Диапазон разрешенных значений напряжения для работы в экономичном режиме (см. рис. 3)	от 200 В до 240 В (при номинальном напряжении 230 В)	Верхний предел (максимальное напряжение) находится в границах от максимально разрешенного значения напряжения для переключения на обходную цепь до номинального напряжения.  Нижний предел (минимальное напряжение) находится в границах от минимально разрешенного значения напряжения для переключения на обходную цепь до номинального напряжения.

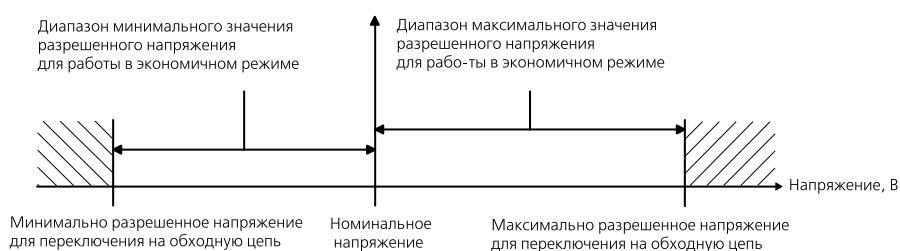
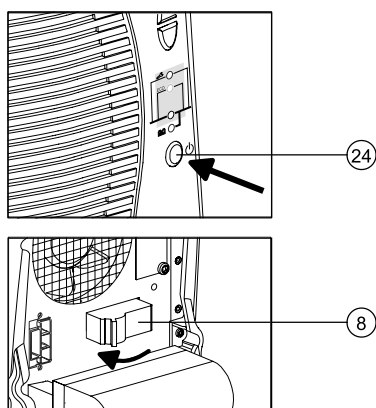


Рис. 3

## 3.6. Отключение



1. Нажать кнопку (24) (вернуть в выключенное положение).

**Электропитание на оборудование больше не подается.**

3. Установить размыкатель аккумуляторной батареи (8) в выключенное положение.



**Аккумуляторная батарея больше не подзаряжается.**



## 4. Техническое обслуживание


### 4.1. Определение неисправности

Мигание светодиодов (14), (15), (16) или (17) свидетельствует об отклонении в рабочих характеристиках или подаче предупредительного сигнала.







При мигании светодиода отключается световая индикация.

#### Неисправности, не требующие послепродажного обслуживания фирмой MGE

Признак неисправности	Содержание неисправности	Способ устранения
Светодиод (14) мигает, подается звуковой сигнал.	Перегрузка ИБП. Слишком продолжительная или слишком большая перегрузка. ИБП прекращает подачу электроэнергии на подключенное оборудование и подается непрерывный звуковой сигнал.	Проверить потребляемую оборудованием мощность и отключить второстепенное оборудование.
Светодиод (17) мигает	Температура окружающего воздуха выше 40°C.  ИБП может работать в таких условиях не более восьми часов.	Установить ИБП в помещении с температурой окружающего воздуха не более 40°C.

## 4. Техническое обслуживание

### Неисправности, требующие послепродажного обслуживания фирмой MGE

Признак неисправности	Содержание неисправности	Способ устранения
Светодиод  мигает, подается звуковой сигнал.	Электронная система ИБП определила наличие в нем неисправности. В зависимости от установленных параметров ИБП (см. раздел 3.5) существует два варианта действий: ▶ электропитание продолжает подаваться на подключенное к ИБП оборудование непосредственно от сети (через автоматическую обходную цепь (горит светодиод  ); ▶ электропитание на оборудование не подается.  ИБП больше не обеспечивает защиту подключенного к нему оборудования.	Если ИБП оборудован модулем "горячего" переключения или монтажным модулем, произведите замену ИБП (см. раздел 4.2).  Обратитесь в службу послепродажного обслуживания.
Светодиод  мигает.	При самопроверке аккумуляторной батареи обнаружена ее неисправность.	Убедитесь, что размыкатель аккумуляторной батареи включен. Если это так, обратитесь в службу послепродажного обслуживания, так как с аккумулятором не все в порядке.

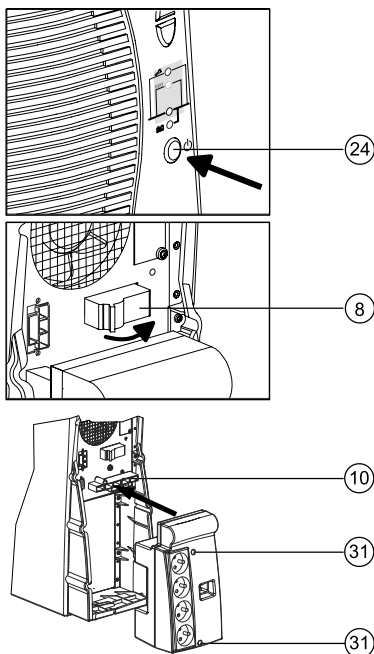
## 4. Техническое обслуживание

### 4.2. Замена ИБП

#### Отказоустойчивый модуль



Прежде чем приступить к выполнению данной операции, следует отключить подачу электропитания на оборудование.



#### Отсоединение:

1. Выключить ИБП при помощи кнопки (24) (вернуть ее в выключенное положение).
2. Установить размыкатель аккумуляторной батареи (8) в положение "выключено".
3. Отвинтить два крепежных винта (31) и снять модуль подключения с ИБП.

#### Подключение:

1. Вставить модуль подключения в разъем (10) и завинтить два крепежных винта (31).
2. Установить выключатель аккумуляторной батареи (8) в положение "включено".



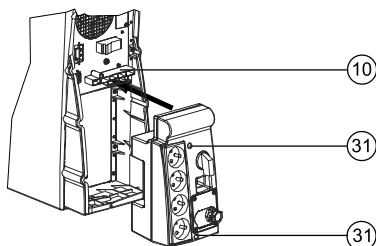
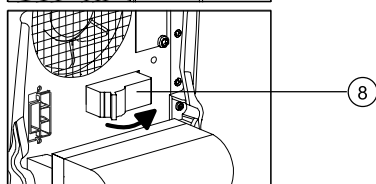
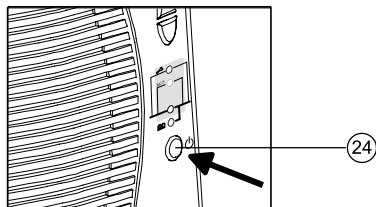
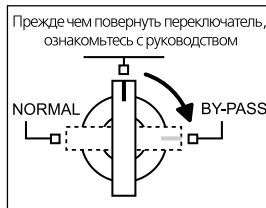
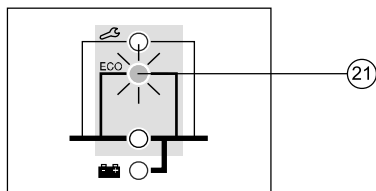
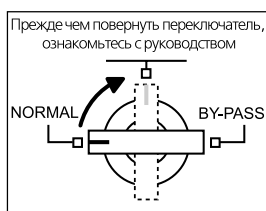
Проверить соответствие установочных параметров ИБП подключенному к нему оборудованию (см. раздел 3.5).

3. Включить ИБП нажатием кнопки (24).

**ИБП вновь обеспечивает защиту подключенного к нему оборудования.**

## 4. Техническое обслуживание

### Модуль "горячего" переключения и монтажный модуль



#### Отсоединение:

1. Установить переключатель ручной обходной цепи (3) из положения NORMAL в промежуточное положение.
2. Прежде чем переключить его в положение BY-PASS, проверить, горит ли светодиод (21).



**Если светодиод (21) не загорается, не следует устанавливать переключатель в положение BY-PASS, а необходимо обратиться в службу послепродажного обслуживания**

3. Установить переключатель ручной обходной цепи (3) из промежуточного положения в положение BY-PASS. Оборудование обеспечивается электропитанием непосредственно от сети через ручную обходную цепь.
4. Выключить ИБП нажатием кнопки (24) (вернуть в положение Выкл.).
5. Установить размыкатель аккумуляторной батареи (8) в положение "выключено".
6. Отвинтить два крепежных винта (31) и снять модуль подключения с электронного модуля.

**Теперь можно производить замену ИБП. Оборудование обеспечивается электропитанием непосредственно от сети.**

#### Подключение:

1. Вставить модуль подключения в разъем (10) и закрутить два крепежных винта (31).
3. Установить размыкатель аккумуляторной батареи (8) в положение "включено".



**Проверить соответствие установочных параметров ИБП подключенному к нему оборудованию (см. раздел 3.5).**

4. Включить ИБП нажатием кнопки (24).
5. Прежде чем устанавливать переключатель ручной обходной цепи (3) в промежуточное положение, проверить, загорелся ли светодиод (20).



**Если светодиод (20) не загорается, не следует устанавливать переключатель в промежуточное положение, а необходимо обратиться в службу послепродажного обслуживания**

6. Установить переключатель ручной обходной цепи (3) из положения BY-PASS в промежуточное положение.
7. Установить переключатель ручной обходной цепи (3) из промежуточного положения в положение NORMAL.

**ИБП вновь обеспечивает защиту подключенного к нему оборудования.**



## 5. Окружающая среда

**Данный прибор разработан в соответствии с правилами защиты окружающей среды.**

В нем не содержится CFC или HCFC.

Прибор изготовлен на предприятии, аттестованном в соответствии со стандартом ISO 14001.

**Утилизация ИБП в конце срока службы:**

MGE UPS SYSTEMS осуществляет утилизацию всех ИБП с истекшим сроком службы (свяжитесь с филиалом в Вашем регионе) в аттестованных компаниях в соответствии с действующим законодательством.

**Упаковка:**

Упаковочные материалы, в которых поставляются ИБП, подлежат переработке в соответствии действующим законодательством.

**Внимание!**

В данном приборе используются свинцово-кислотные аккумуляторные батареи. При неправильной утилизации на неспециализированных предприятиях свинец представляет опасность для окружающей среды.

**Web-сайт:** [www.mgeups.com](http://www.mgeups.com)

### 6.1. Глоссарий

<b>Диапазон разрешенного напряжения для работы в экономичном режиме</b>	Диапазон значений напряжения в сети, в пределах которого ИБП может работать в экономичном режиме. В этом режиме электропитание поступает на оборудование напрямую от сети через автоматическую обходную цепь.
<b>Диапазон разрешенного напряжения для переключения на обходную цепь в случае неисправности или перегрузки</b>	Верхнее и нижнее пороговое значение напряжения, в пределах которого ИБП может работать в режиме автоматической обходной цепи в случае неисправности ИБП или перегрузки.
<b>Автоматическая обходная цепь</b>	Автоматический переключатель, управляемый от ИБП, который используется для подключения оборудования непосредственно к сети.
<b>Автоматическое включение при восстановлении электропитания от сети</b>	При восстановлении питания от сети после отключения ИБП вследствие окончания автономного режима может быть разрешено или запрещено его автоматическое включение.
<b>Автономный режим</b>	Время, в течение которого подключенное оборудование может работать от аккумуляторной батареи.
<b>Полосной индикатор</b>	Устройство, расположенное на лицевой панели, обеспечивающее индикацию оставшегося времени работы в автономном режиме или нагрузки, выраженных в процентах.
<b>Проверка аккумуляторной батареи</b>	Самопроверка состояния аккумуляторной батареи.
<b>CLA (Зарядное устройство для обеспечения продолжительной работы в автономном режиме)</b>	Модуль, в котором имеется зарядное устройство для обеспечения продолжительной работы в автономном режиме. Данное устройство имеет достаточную мощность для зарядки модулей дополнительных батарей, что обеспечивает продолжительное время работы в автономном режиме.
<b>Холодный старт</b>	См. "Запуск от аккумуляторных батарей".
<b>Модуль подключения</b>	Блок, объединяющий несколько розеток, предназначенных для подключения к сети и к оборудованию.
<b>Диалоговое окно</b>	Окно в компьютерной программе с данными и установочными параметрами, которые пользователь может изменять по своему усмотрению.
<b>Двойное преобразование</b>	Поступаемое на подключенное оборудование электропитание полностью преобразуется путем непрерывного двойного преобразования, то есть переменный ток из сети выпрямляется (переменный ток преобразуется в постоянный), а затем вновь преобразуется в переменный.
<b>Экономичный режим</b>	Рабочий режим, обеспечивающий электропитание подключенного оборудования непосредственно от сети, если значения тока в сети соответствуют заданным пользователем параметрам. В данном режиме уменьшается потребление электроэнергии.
<b>Оборудование</b>	Приборы или системы, подключенные к выходу ИБП.
<b>Отказоустойчивый модуль</b>	Модуль подключения (без "ручной обходной цепи") с розетками для подключения к сети и оборудованию.
<b>Принудительное отключение</b>	Десятисекундный перерыв в подаче электроэнергии на подключенное оборудование после отключения системы, даже в случае восстановления сетевого питания.

## 6. Приложения

<b>Скорость частотной подстройки</b>	Скорость, с которой происходит синхронизация частоты ИБП с частотой в сети. Существует два варианта: 1. Установка включает один ИБП. Скорость частотной подстройки устанавливается в положение "Стандарт". 2. Установка включает два последовательно подключенных ИБП. Электропитание от сети поступает на первый ИБП, который в свою очередь питает второй ИБП. Подключенное оборудование получает электроэнергию от второго ИБП. Скорость частотной подстройки первого ИБП устанавливается в положение "Стандарт", а второго ИБП - в положение "Резервирование".
<b>Модуль "горячего" переключения</b>	Модуль подключения (с ручной обходной цепью) с разъемами для подключения к сети и выходами или контактными колодками для подключения оборудования.
<b>Монтажный модуль</b>	Модуль подключения (с ручной обходной цепью) с контактными колодками, предназначенными для подключения к сети и оборудования.
<b>"Ручная обходная цепь"</b>	Поворотный переключатель, управляемый пользователем, служащий для подключения оборудования напрямую к сети. Переключение нагрузки на ручную обходную цепь необходимо при техническом обслуживании ИБП или его замене без отключения подачи электроэнергии на оборудование.
<b>Онлайновый режим</b>	Стандартный рабочий режим ИБП, при котором электропитание поступает от сети на ИБП, который, в свою очередь, после двойного преобразования подает электроэнергию на оборудование.
<b>Процент нагрузки</b>	Отношение между мощностью, которая идет к потребителям, и общей мощностью, выдаваемой ИБП.
<b>Персонализация</b>	Набор функций ИБП, в которые потребитель может внести изменения при помощи программы "UPS Driver".
<b>Резервирование</b>	См. "Скорость частотной подстройки"
<b>Режим ожидания</b>	Данной функцией ИБП отключается при его работе от аккумуляторной батареи, если на его выходе нет нагрузки.
<b>Запуск от аккумуляторной батареи</b>	Данной функцией обеспечивается включение оборудования даже в том случае, если в сети нет тока (работа осуществляется только от аккумуляторных батарей).
<b>Допуск по частоте в сети</b>	Диапазон частот в сети, при котором ИБП может работать в онлайнном режиме (двойное преобразование).
<b>ИБП</b>	Источник бесперебойного питания.
<b>Включение/выключение ИБП при помощи компьютерной программы</b>	Существует возможность включения и выключения ИБП через компьютерную программу.

**6.2. Указатель****А**

Аккумуляторная батарея	
Самопроверка аккумуляторной батареи ..	22
Окончание автономного режима .....	20
Неисправность .....	10-19
Предупреждение об окончании автономного режима .....	20
Утилизация .....	28
Переключение на работу от аккумуляторной батареи .....	20

**В**

Включение	
Автоматическое включение .....	21

**З**

Зуммер .....	4-10-20
--------------	---------

**М**

Меры безопасности .....	3
Модуль "горячего" переключения .....	8-16-27
Монтажный модуль .....	8-17-27

**Н**

Неисправность (ИБП)	
Нагрузка .....	10
Переключение на автоматическую обходную цепь .....	25

**О**

Обходная цепь	
Автоматическая обходная цепь .....	18-25
Ручная обходная цепь .....	10-26
Отказоустойчивый модуль .....	8-15-26
Отключение	
Принудительное отключение .....	21
Вкл./Выкл. ИБП при помощи компьютерной программы .....	21
Отключение ИБП .....	10-23

**П**

Перегрузка .....	10-22-24
Персонализация .....	21
Аккумуляторная батарея .....	22
Экономичный режим .....	23
Условия Вкл./Выкл. ....	21
Выход .....	22
Подключение	
Карта связи .....	14
Модули подключения .....	16-17
Порт связи RS 232 .....	14
Полосной индикатор .....	19
Программное обеспечение	
"UPS Driver" .....	11-12-21

**Р**

Режим ожидания .....	20-21
Режим	
Экономичный режим .....	10-18-23

**С**

Светодиоды	
Проверка исправности ламп .....	10
Связь .....	14
Сетевое электропитание	
Неисправность .....	20
Допуск по частоте .....	22
Номинальная частота .....	22
Номинальное напряжение .....	22
Восстановление .....	20
Стоечное исполнение .....	7-13

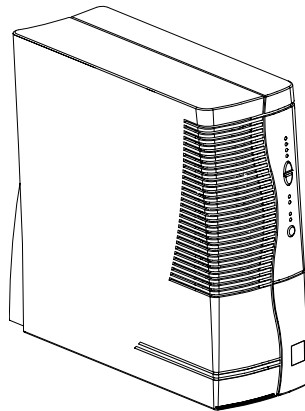
**Т**

Температура	
Повышенная температура окружающего воздуха .....	10-19-24

**Э**

Экономичный режим .....	10-18-23
"UPS Driver" .....	11-12-21





**MGE UPS SYSTEMS** *Nothing will stop you now*

103918 Москва,  
Газетный пер., 5  
тел.: (095) 937 6762  
факс: (095) 937 6763

**M G E**  
UPS SYSTEMS